



**INSTRUCTIONS D'ASSEMBLAGE**  
**ASSEMBLY INSTRUCTIONS**

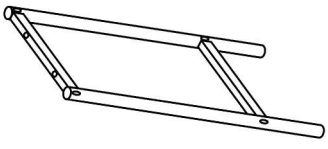
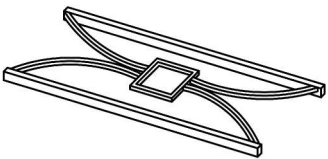
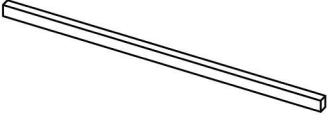
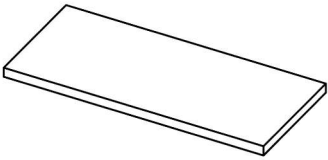
---

**TABLE D'APPOINT -**  
**22"H / TAUPE FONCE / METAL NOIR**

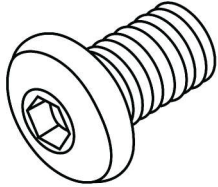
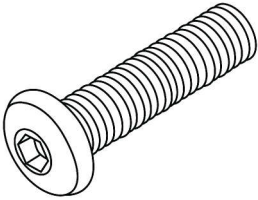
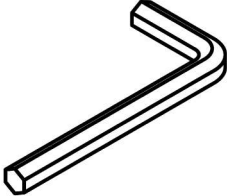
**ACCENT TABLE -**  
**22"H / DARK TAUPE / BLACK METAL**

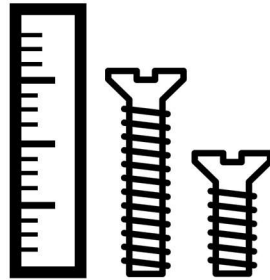


## LISTE DES PIÈCES PARTS LIST

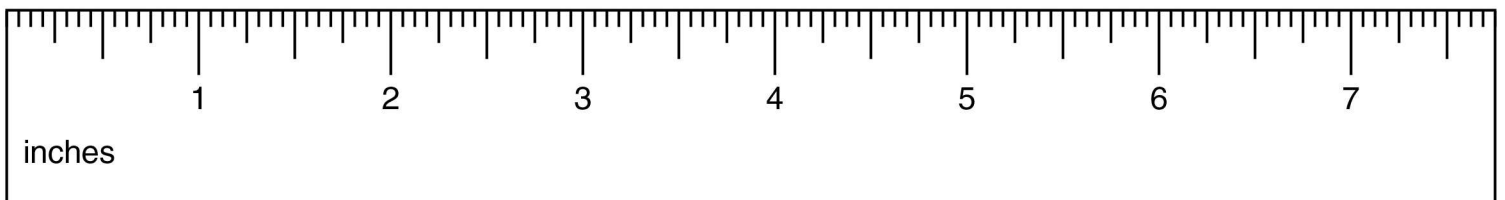
PIÈCE / PART #	IMAGE	DESCRIPTION	QTY / QTÉ
<b>1</b>		<b>METAL LEG PATTE EN METAL</b>	<b>2</b>
<b>2</b>		<b>SHELF PANEL PANNEAU DE TABLETTE</b>	<b>1</b>
<b>3</b>		<b>CROSSBAR BARRE TRANSVERSALE</b>	<b>2</b>
<b>4</b>		<b>TABLE TOP SURFACE DE TABLE</b>	<b>1</b>

**LISTE DES PIÈCES DE MONTAGE**  
**HARDWARE LIST**

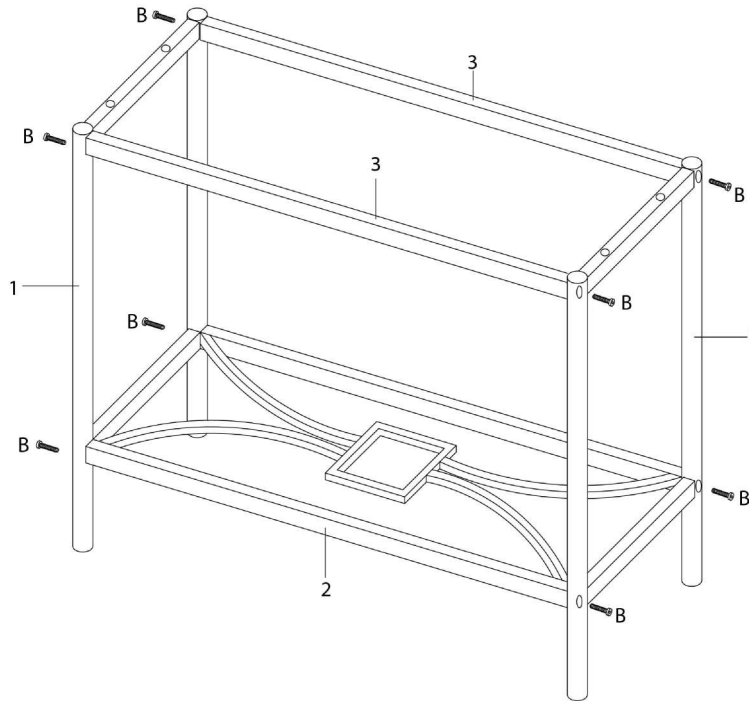
PIÈCE / PART #	IMAGE	DESCRIPTION	QTY / QTÉ
<b>A</b>		<b>ASSEMBLING BOLT -</b> <b>Ø1/4" X 1"</b>  <b>BOULON D'ASSEMBLAGE -</b> <b>Ø1/4" X 1"</b>	<b>4</b>
<b>B</b>		<b>ASSEMBLING BOLT -</b> <b>Ø1/4" X 1 1/8"</b>  <b>BOULON D'ASSEMBLAGE -</b> <b>Ø1/4" X 1 1/8"</b>	<b>8</b>
<b>C</b>		<b>HEX KEY</b>  <b>CLÉ HEXAGONALE</b>	<b>1</b>



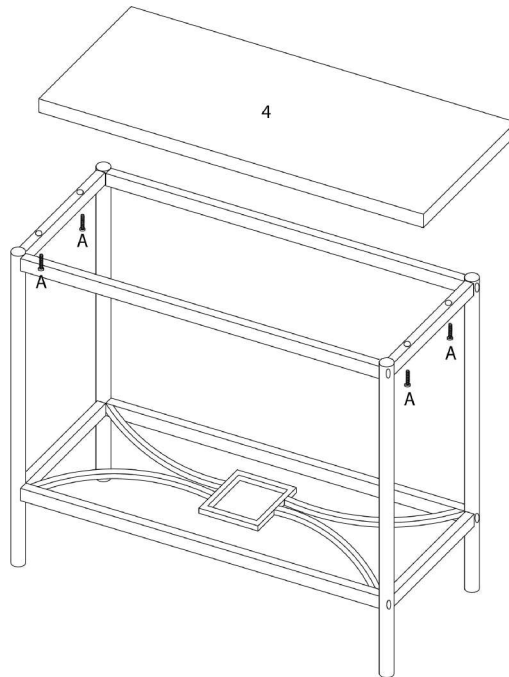
OUTIL DE VÉRIFICATION DE DIMENSIONS DES PIÈCES  
HARDWARE DIMENSIONS VERIFICATION TOOL



**ÉTAPE / STEP 1**



**ÉTAPE / STEP 2**



ÉTAPE / STEP 3

