

Dale Home

ASSEMBLY INSTRUCTIONS



SPH15019

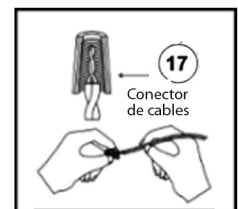
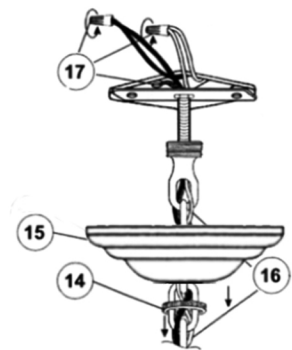
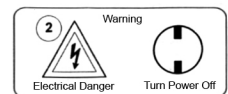
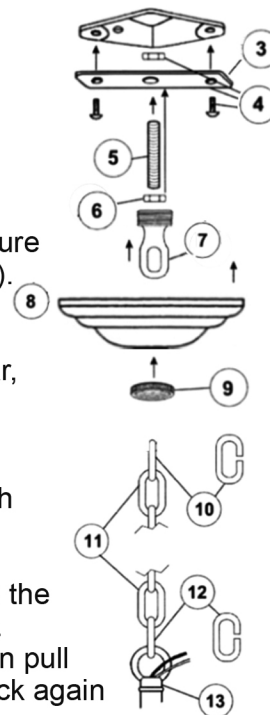
APX. WT. 6.7 LBS.

Important Safety Instructions

- . Power at the Fuse Box should be disconnected before installing this fixture.
- . The Fixture ground wire (bare or green installed wire is NOT connected to current carrying supply wires).
- . The insulation on any of the wires must not be damaged during installation.
- . No rough or sharp edges are in contact with any of the wires.
- . Fixture wires are connected to the proper house supply wires. We recommend professional installation by a licensed electrician.
- . Do not use light bulb(s) with wattage greater than those specified for this fixture. Power is off when installing light bulb(s) into the fixture.
- . Insure the outlet box is well mounted to the building structure and will be able to support the weight of the fixture. The use of a crossbar is recommended.

1 Read directions and follow steps 1-11

- 2) Carefully unpack and layout the parts as shown in illustration and read all instructions before starting.
- 3) Follow numbered steps on diagram. Screw Crossbar (3) to Ceiling Outlet Box with Ceiling Screws (4), attach Threaded Rod (5) to Crossbar (3), Screw Nut (6) and Loop (7) to Threaded Rod (5).
- 4) Raise Canopy (8) and tighten Loop Collar (9) connect fixture chain (10) to the loop with desire length of chain (11) (12).
- 5) After connecting chain loosen Loop Collar (9) and lower Canopy (8) over chain.
- 6) Thread Fixture Wires (13) through Chain, pass Loop Collar, Canopy, Loop and Threaded Rod. Connect Supply Wire with Fixture Wire using Wire Nut Connectors (17). Please see connection procedures below:
 - (I) Connect the positive smooth wire (+) of the fixture with Black supply wire with wire nut connector (17). Screw the connector clockwise until you feel a firmness.
 - (II) Connect the negative ribbed wire (-) from the fixture to the white supply wire from the outlet box in the same manner.
 - (III) Try gently to pull the connector off the wires. If you can pull the connector off, carefully re-do the step above, and check again for a firm connection.
 - (IV) Separately wrap the wires connections using electrical tape one inch below and include the connector.
 - (V) If your outlet box is provided with a grounding wire (green or bare copper only), attach this wire and the bare copper wire from the fixture to the green ground screw by wrapping both wires under the head of the screw and tightening screw. If outlet box is not provided with grounding wire, attach only the bare copper wire from the fixture to the green grounding screw. Tuck all wires into Ceiling Outlet Box.
- 7) Secure Canopy, by screwing Loop Collar onto Loop.
- 8) Follow Diagram on back side for fixture assembly instructions.

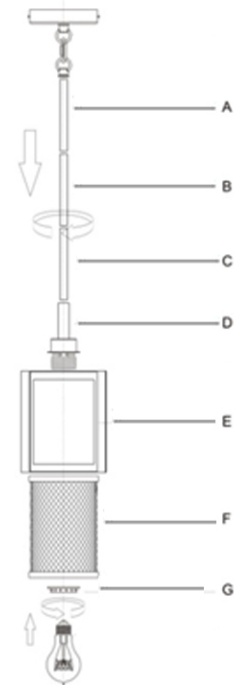


Dale Home

SPH15019

WARNING: TO AVOID RISK OF ELECTRICAL SHOCK, BE SURE TO SHUT OFF POWER WHILE INSTALLING OR SERVICING THIS FIXTURE.


- 9) Screw the upper column into the canopy.
Screw the columns (A, B, C, D) together
- 10) Place the shade frame (E) over the socket and the shade (F) inside the shade frame and tighten with the socket ring (G) securing the shade in place.
- 11) Insert the bulb into the bulb socket.

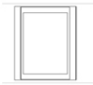

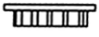


**FOR RETURN SHIPPING PURPOSES:
PLEASE RETAIN ORIGINAL PACKAGING TO
MINIMIZE DAMAGE.**

Uses (1) maximum 60Watt, Type "A" Bulb or (1) maximum 13Watt CFL Bulb
(Bulb not included)

COMPONENT LIST

Item	Design	Components	Qty
A - D		Fixture	1 pc

Item	Design	Components	Qty
E		Shade Frame	1 pc
F		Shade	1 pc
G		Socket Ring	1 pc

SPARE PARTS



Revision - 08/13/15

LAYOUT ALL COMPONENTS AND REVIEW PARTS BEFORE ASSEMBLY

Made in China / Hecho en China

Dale Home

INSTRUCCIONES DE ASAMBLEA

Instrucciones de seguridad importantes

- Se debe desconectar la alimentación en la caja de fusibles antes de instalar esta lámpara.
- El conductor de tierra de la lámpara (desnudo o verde) instalado. NO debe estar conectado a conductores de suministro que lleven corriente.
- Ninguno de los cables debe sufrir daño en el aislamiento durante la instalación.
- No debe haber bordos rugosos o filosos en contacto con alguno de los cables.
- Los cables de la lámpara se deben conectar a los cables de suministro correctos de la casa. Recomendamos instalación profesional por un electricista licenciado.
- No utilice bombillas de un vataje mayor al especificado de las bombillas para esta lámpara. El suministro debe estar cortado durante la instalación en la lámpara.
- Asegúrese de que la caja de salida esté bien montada en la estructura de la construcción y de que pueda sostener el peso de la lámpara. El uso de una abrazadera de montaje es recomendado.



1) Lea las instrucciones y siga los pasos 1-11

2) Desempaquete y presente cuidadosamente las piezas a las indicaciones de la ilustración.

3) Seguir los pasos en el diagrama, atornille la abrazadera (3) a la caja eléctrica con los tornillos (4) colocar el espiga roscada (5) a la abrazadera de montaje (3). Colocar la tuerca (6) y el enganche de anillo (7) a la espiga (5).

4) Levantar la base (8) para apretar el enganche de anillo (9) conectar la cadena de la lámpara (10) al enganche de anillo colocando la cadena al tamaño que se desea (11) (12).

5) Después de conectar la cadena suelta al enganche de anillo (9) y bajar la base (8) sobre la cadena.

6) Colocar las cables de la lámpara (13) a través de la cadena, el enganche de anillo, la base, el otro enganche de anillo, y la espiga roscada. Conectar los cables del suministro eléctrico a los cables de la lámpara utilizando los conectores de cable (17).
Vea por favor conexión procedimientos abajo:

(I) Conecte el cable liso positivo (+) de la lámpara con el cable de suministro negro con conector de empalme plástico (17). Rosque el conector en dirección de las manecillas del reloj hasta que sienta firmeza.

(II) Conecte el cable estriado negativo (-) de la lámpara con el cable de suministro blanco de la caja de distribución de la misma forma.

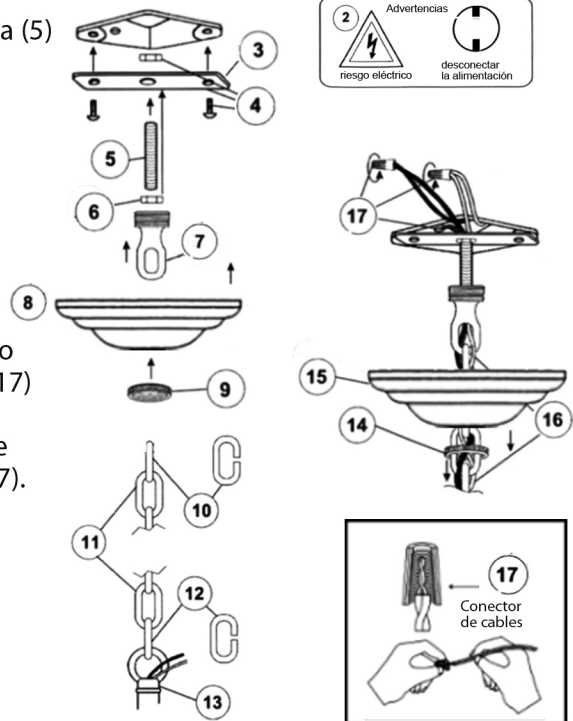
(III) Tratar de jalar un poco las conexiones de los cables para asegurar que están bien colocadas. Si se salen los cables al jalar el conector se deberá cuidadosamente volver a conectar y apretar el conector firme a los cables.

(IV) Envolver por separado las conexiones de los cables utilizando cinta adhesiva para conductos eléctricos, envolviendo hasta una pulgada de largo los cables incluyendo el conector.

(V) Si la caja eléctrica provee de cable de tierra (color verde o color cobre) conectar el cable de tierra de la caja eléctrica y el cable de tierra de la lámpara al tornillo verde de la abrazadera de montaje juntando todos los cables y conectores.

7) Asegure la base atornillando el enganche del anillo al anillo.

8) Seguir el diagrama del lado de atrás para seguir las instrucciones del ensamblado de la lámpara.

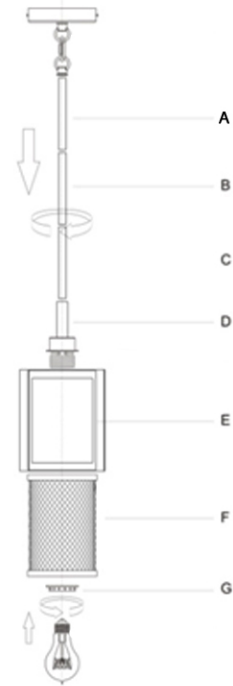


Dale Home

SPH15019

ADVERTENCIAS: PARA EVITAR EL RIESGO DE DESCARGA ELÉCTRICA, ASEGÚRESE DE DESCONECTAR LA ALIMENTACIÓN DURANTE LA INSTALACIÓN O SERVICIO DE ESTE APARATO.


- 9) Atornille la columna superior en el dosel. Atornillar las columnas (A, B, C, D) juntos.
- 10) Coloque el marco de pantalla (E) en el zócalo y la pantalla (F) dentro del marco de la sombra y apriete con el anillo de enchufe (G) asegure la sombra en su lugar.
- 11) Inserte la bombilla en el casquillo de la bombilla.

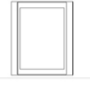

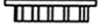


PARA RAZONES DE REGRASAR: POR FAVOR CONSERVE EL IMPAQUETADO ORIGINAL PARA REDUCIR DAÑOS MINIMO.

Usar (1) máximo 60 vatios, Tipo "A" bulbo o (1) máximo bulbo de CFL de 13 vatios (Bulbo no incluida)

LISTA DE COMPONENTES

Tema	Diseño	Componentes	Cantidad
A - D		accesorio	1 pieza

E		Shade Frame	1 pieza
F		Pantalla	1 pieza
G		Anillo de Enchufe	1 pieza

PIEZAS DE REPUESTO



Revision - 08/13/15

DESEMPAQUETE TODOS LOS COMPONENTES Y REVISE LAS PIEZAS ANTES DE LA ASAMBLEA.

Made in China / Hecho en China