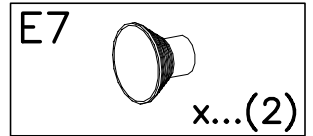
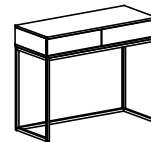


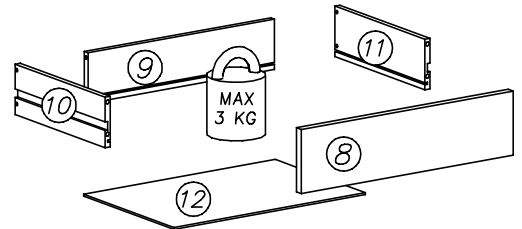
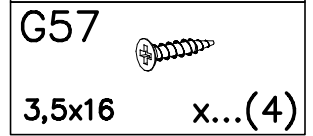
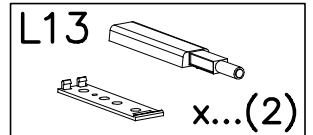
ver.1,3



ver.2,4

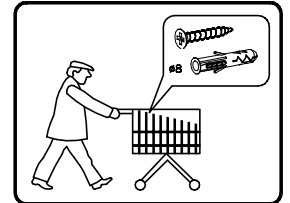
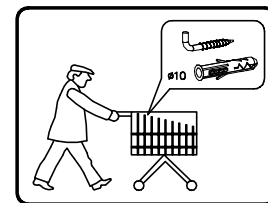


PUSH



nr	L[mm]	B[mm]	T[mm]	Menge	Coll
1	1002	422	16	1	1/1
2	1002	422	16	1	1/1
3	133	400	16	1	1/1
4	133	400	16	1	1/1
5	133	380	28	1	1/1
6	145	980	2,5	1	1/1

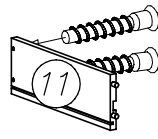
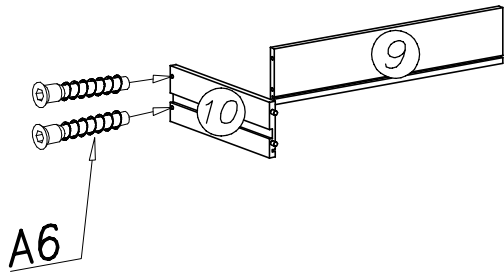
nr	L[mm]	B[mm]	T[mm]	Menge	Coll
8	494	126	16	2	1/1
9	437	100	12	2	1/1
10	300	100	12	2	1/1
11	300	100	12	2	1/1
12	447	301	2,5	2	1/1



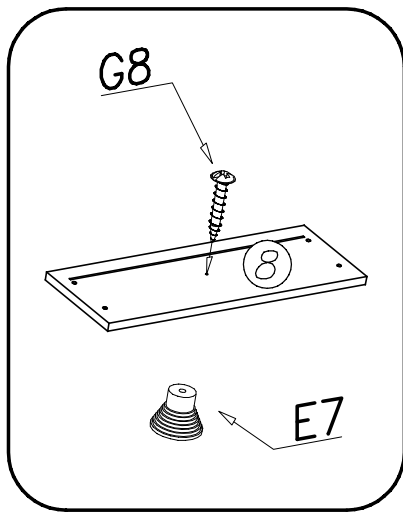
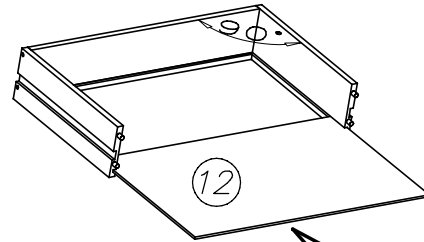
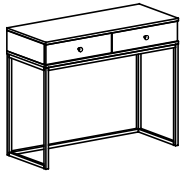
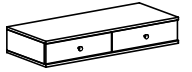
U9L x...(1)	F4 x...(1)	G34 3,5x16 x...(1)
U9R x...(2)	G34 3,5x16 x...(2)	H3 280mm x...(4)
K1 ø15x12 x...(6)	G8 4x30 x...(8)	N1 M4x9 x...(4)
K10 x...(6)	B1 ø8x35 x...(20)	W2 x...(1)

G50 6x13 x...(8)	W1 GLUE, LEIM, LEPIDLO, LIM x...(1)
A6 ø7x40 x...(8)	A1 ø7x50 x...(6)

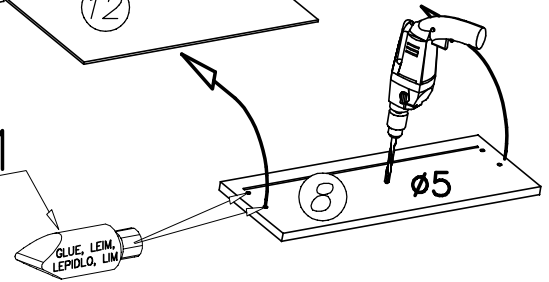
I



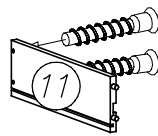
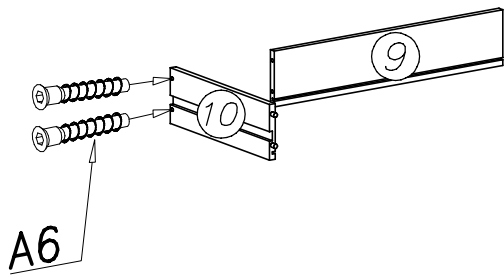
ver 1,3



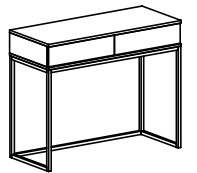
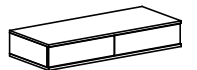
W1



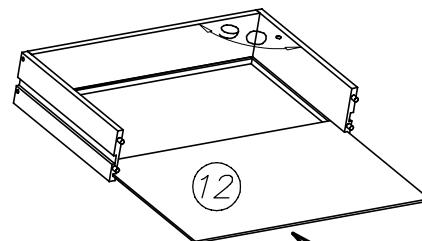
II



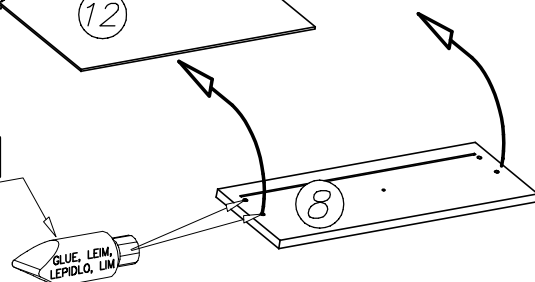
ver 2,4



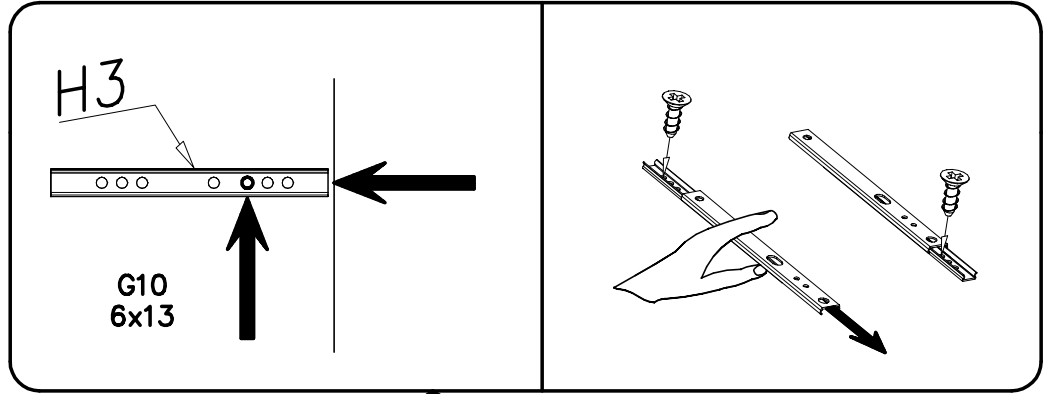
PUSH



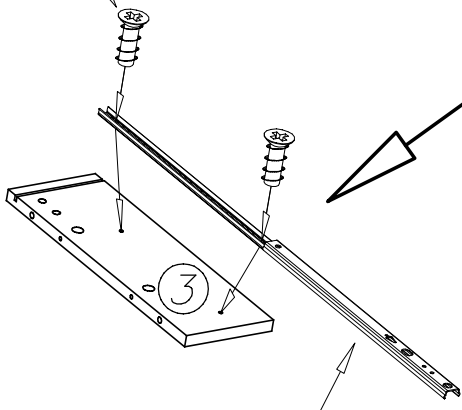
W1



III

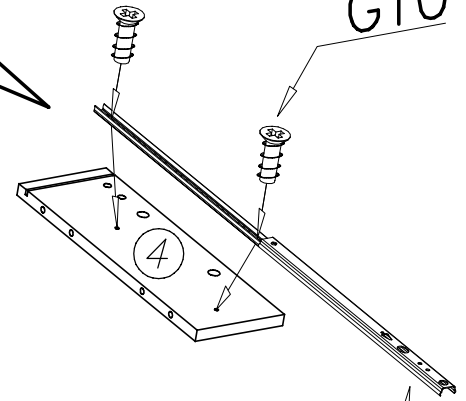


G10



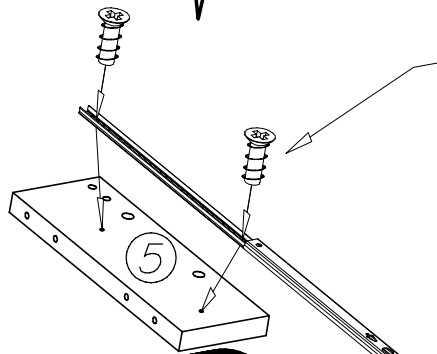
H3

G10



H3

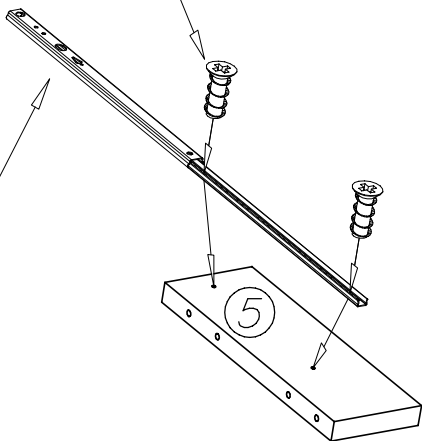
G10



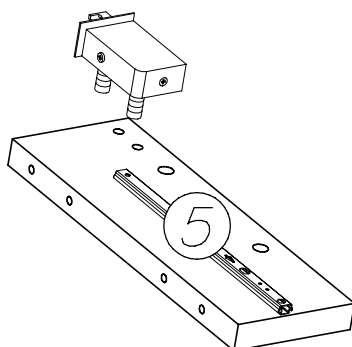
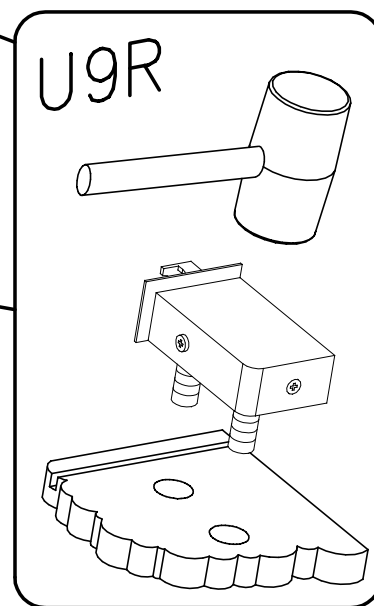
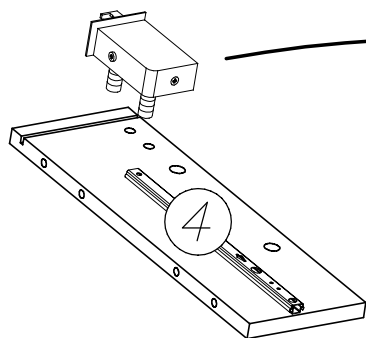
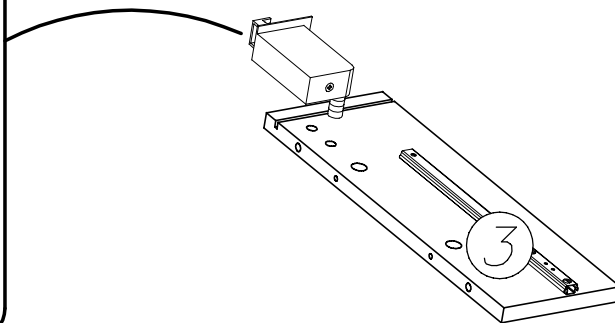
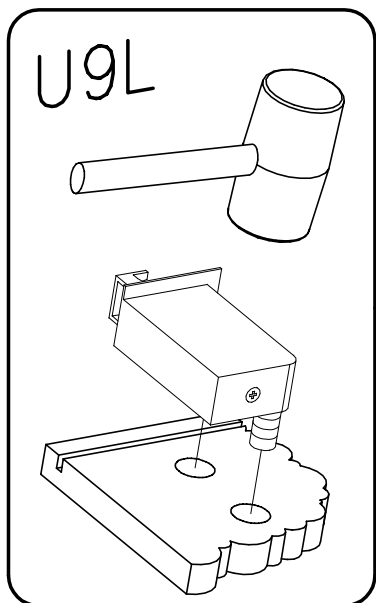
H3

G10

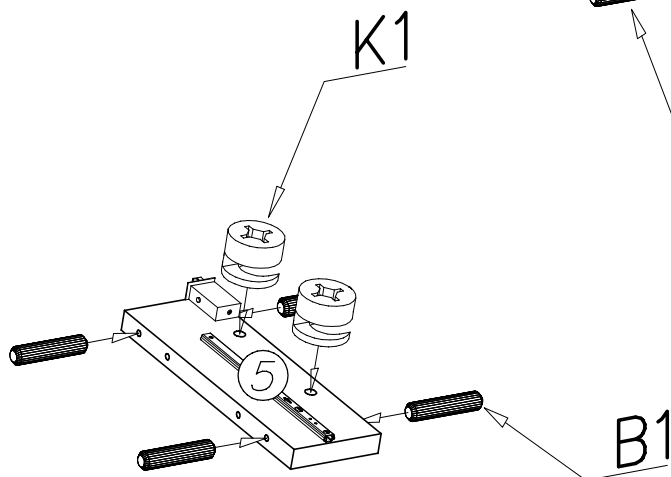
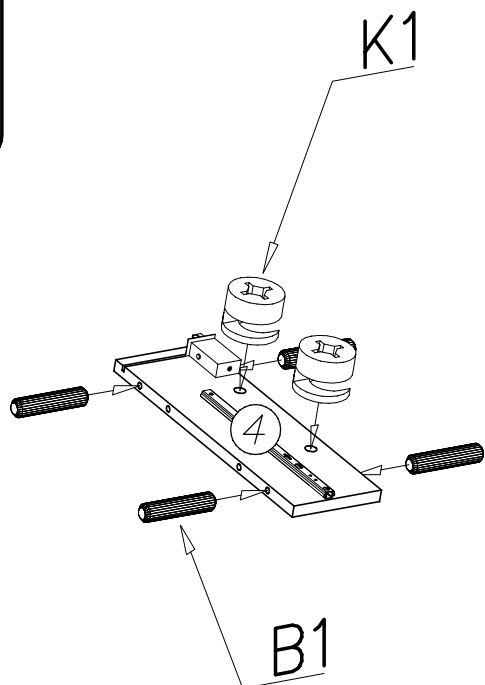
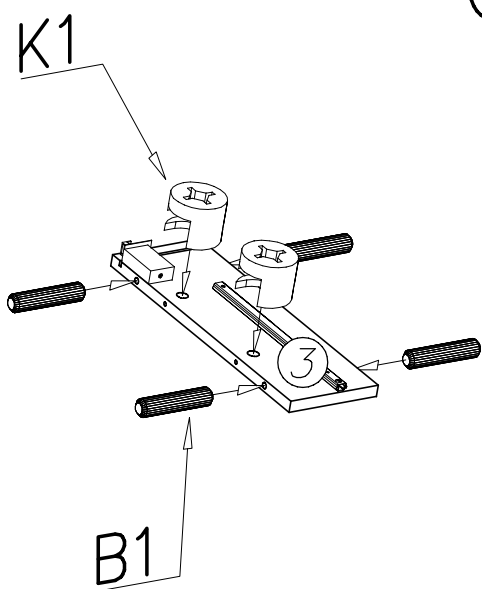
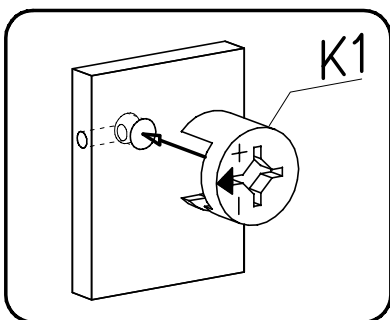
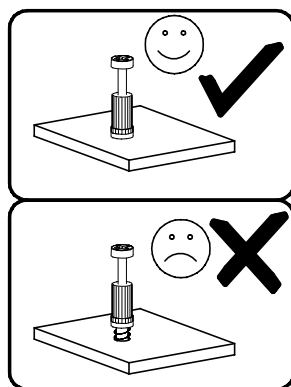
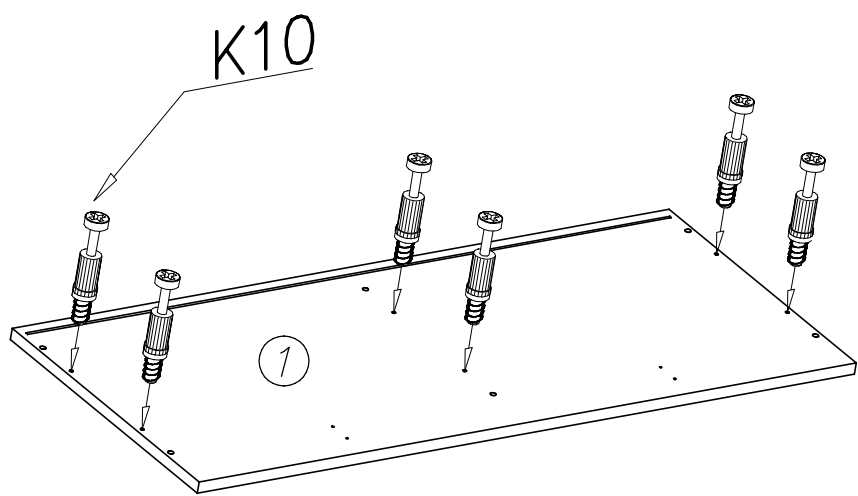
H3



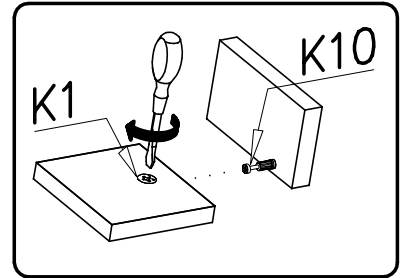
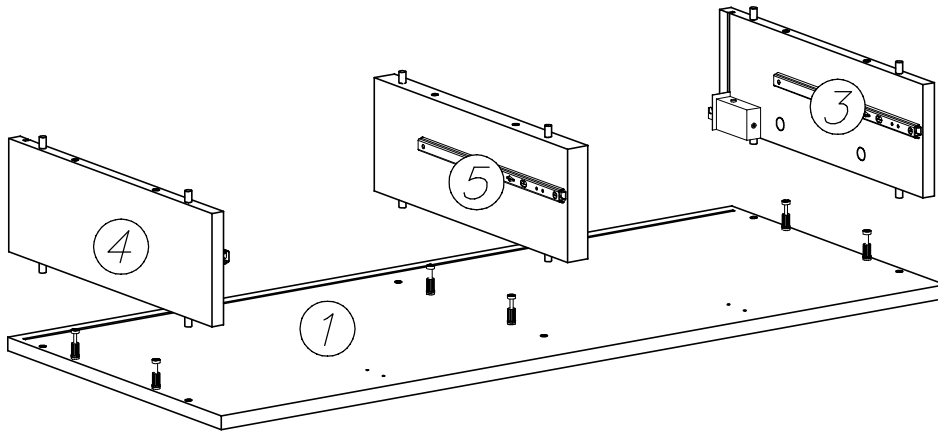
IV



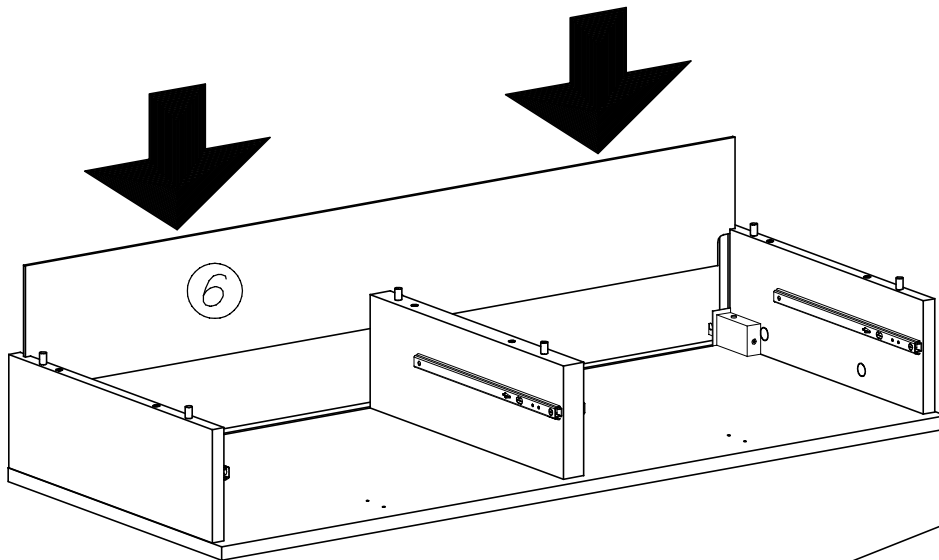
V



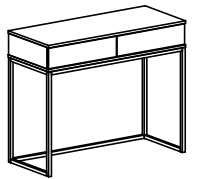
VI



VII

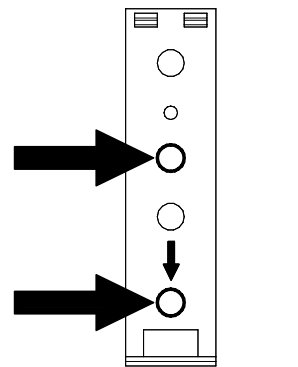
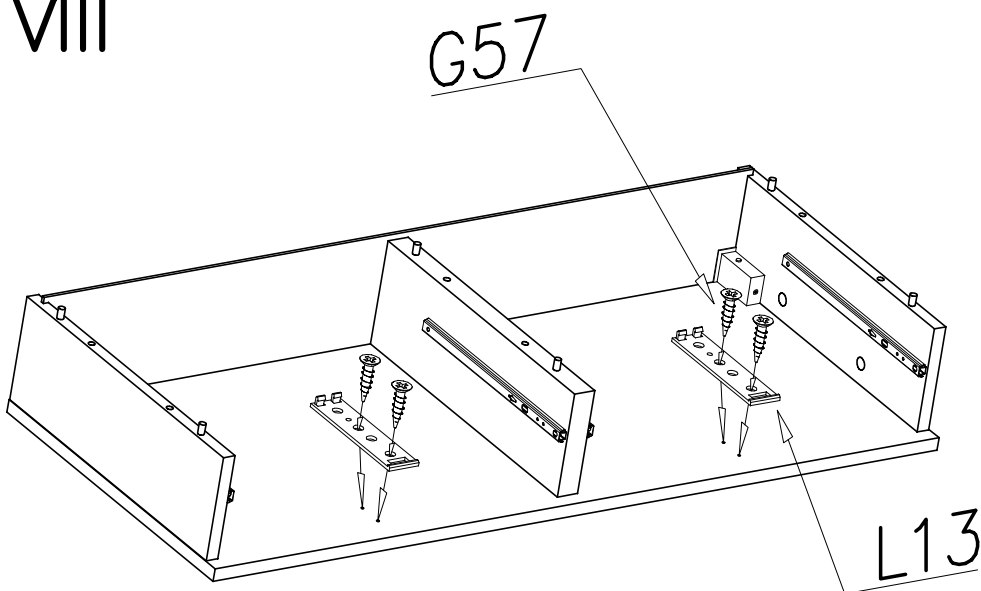


ver 2,4



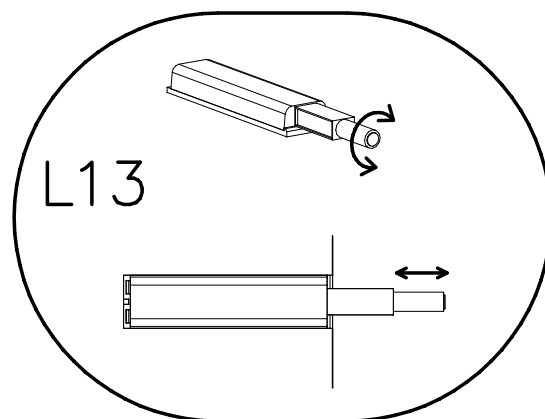
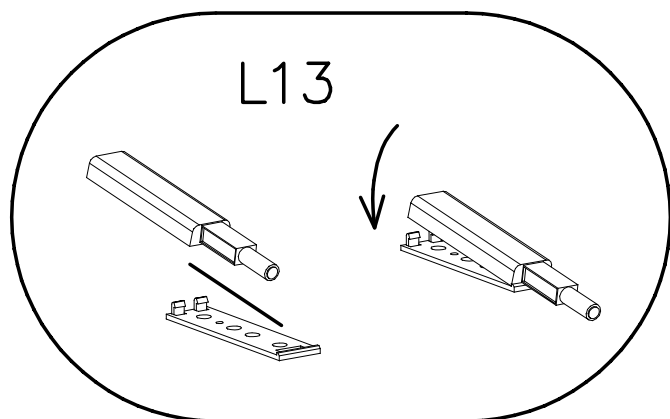
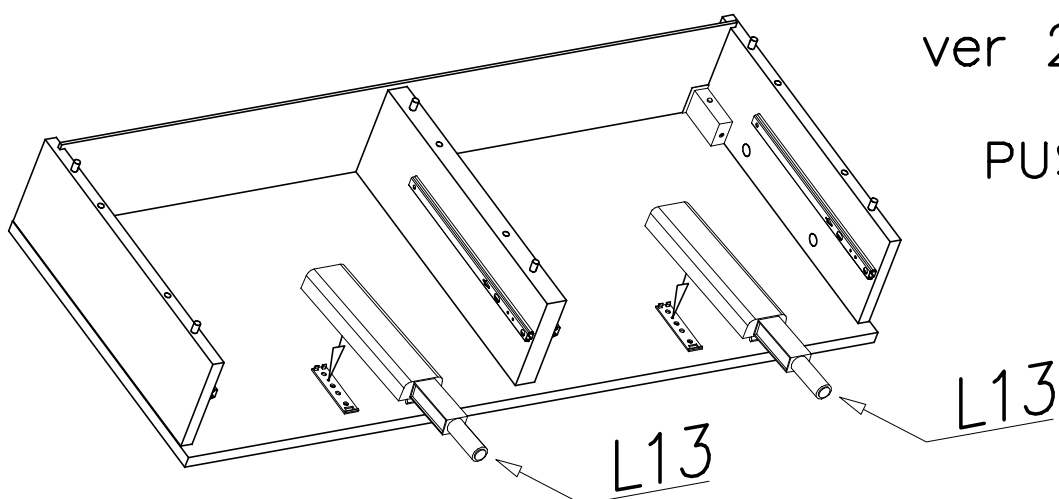
PUSH

VIII

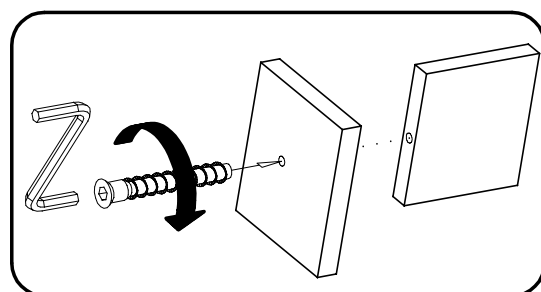
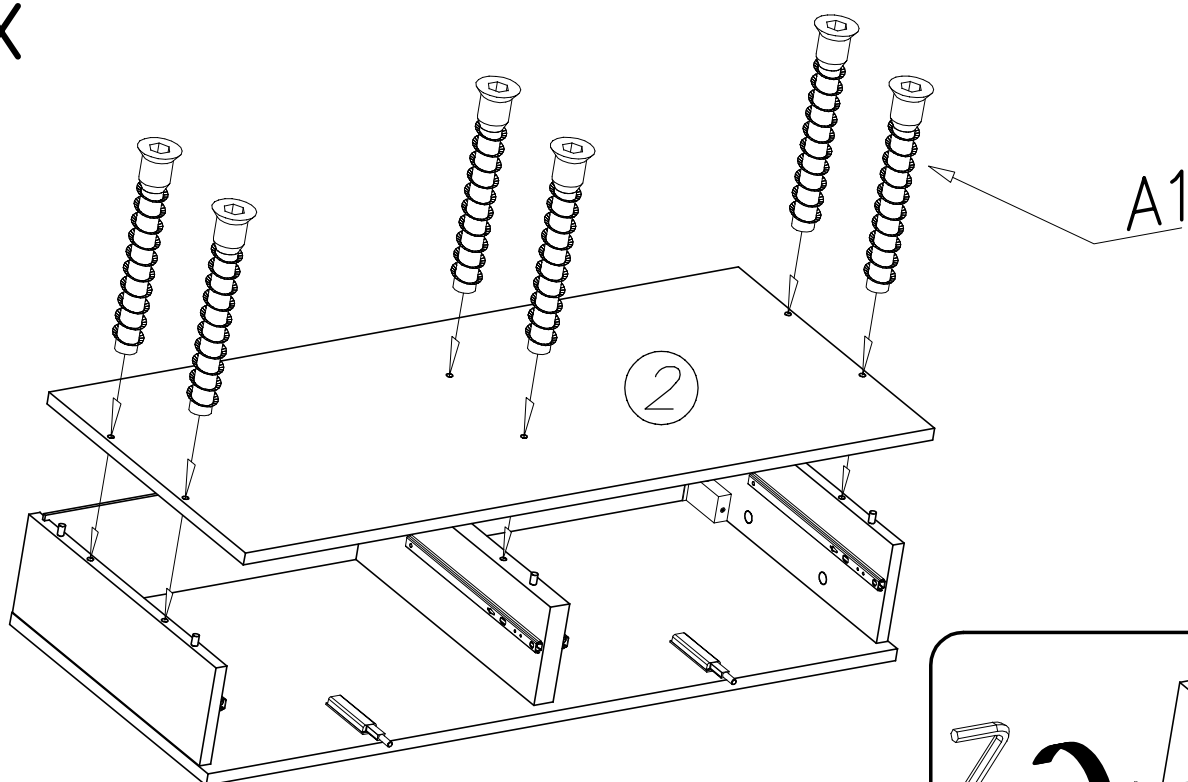


front

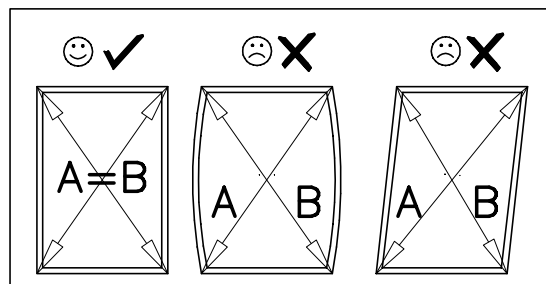
IX



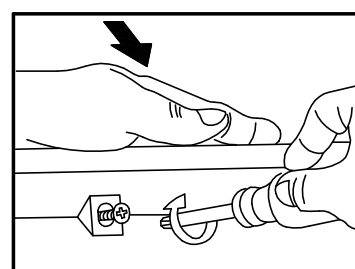
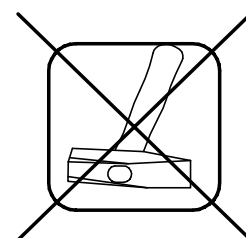
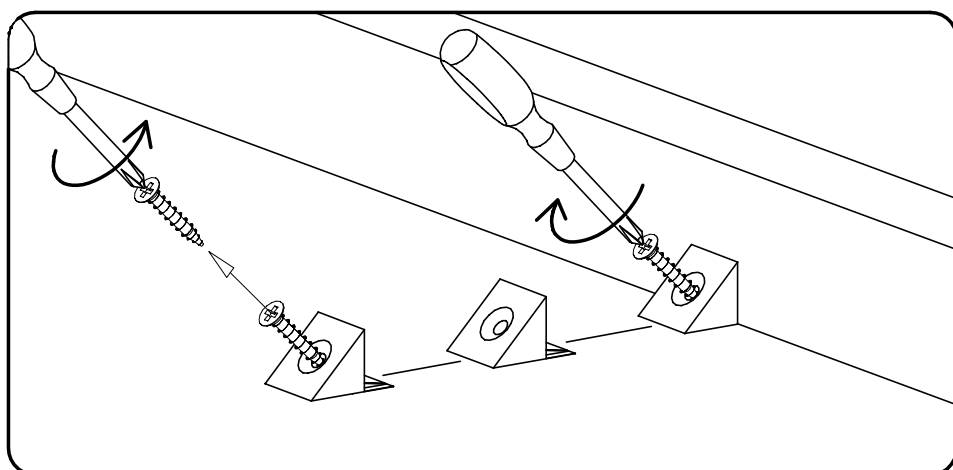
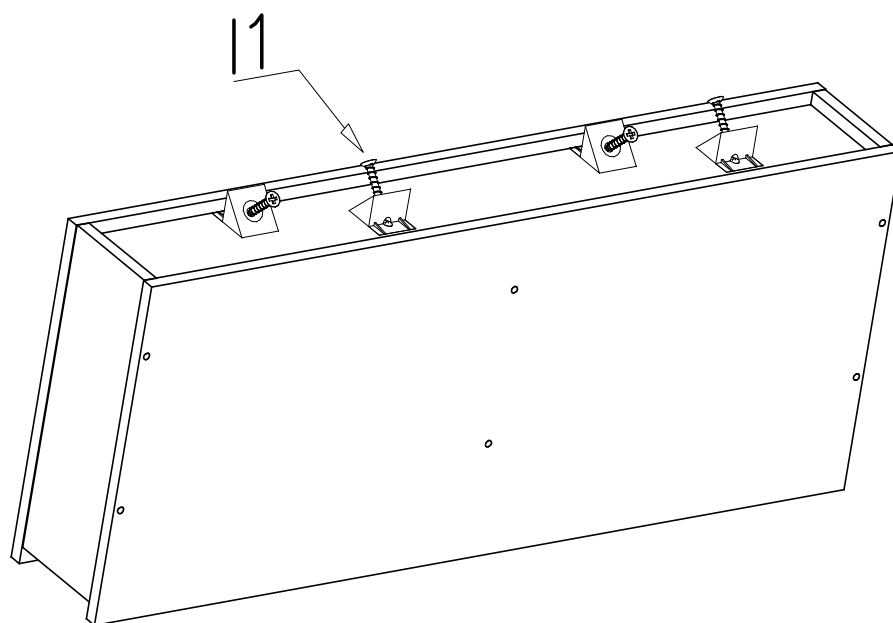
X



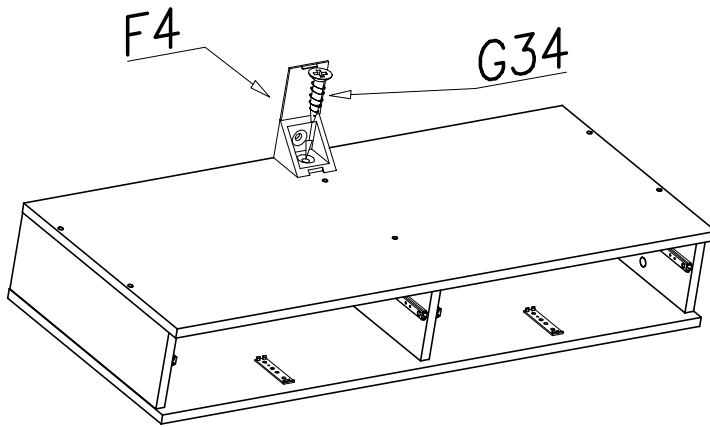
XI



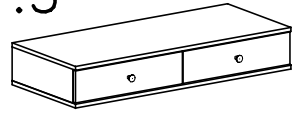
A=B



XII



ver.3



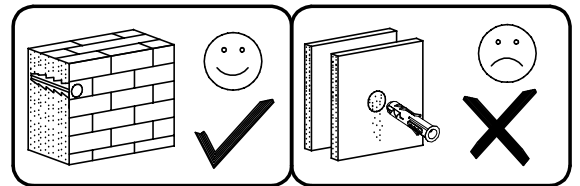
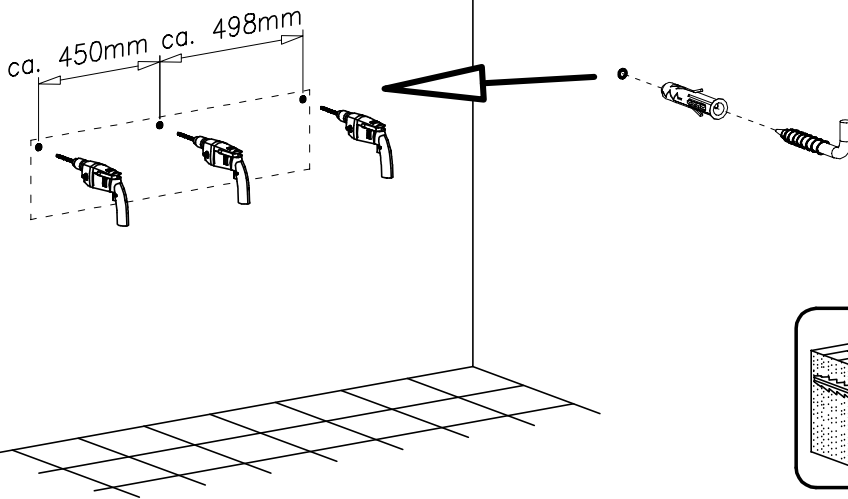
ver.4



PUSH

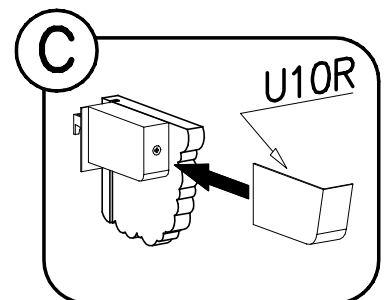
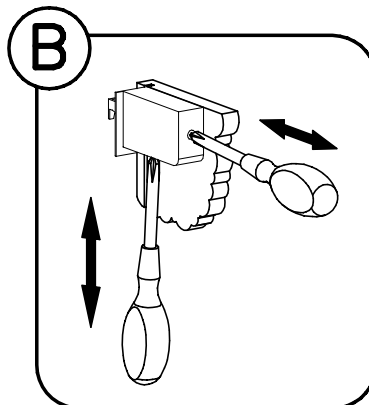
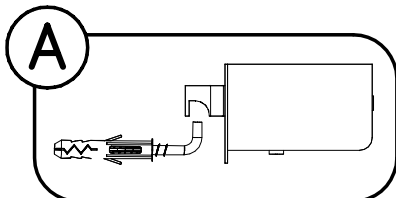
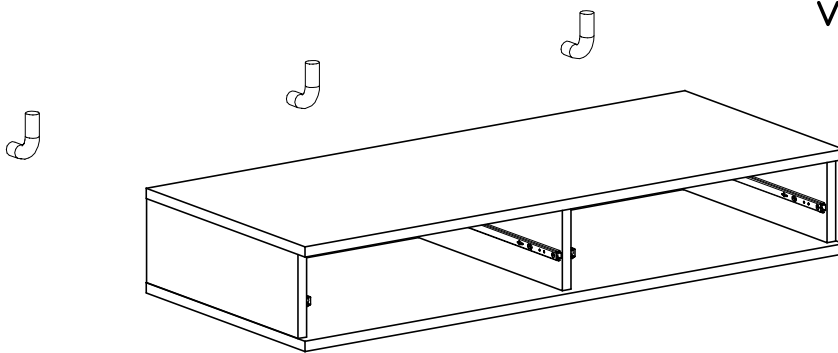
XIII

ver.3,4

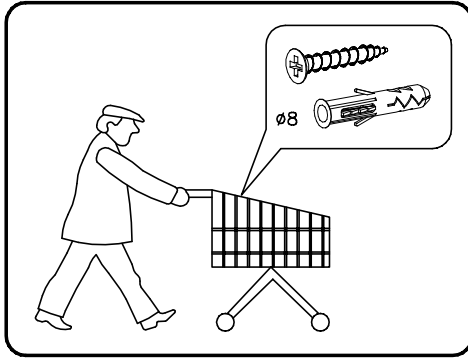
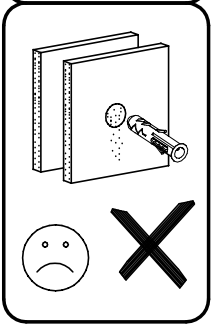
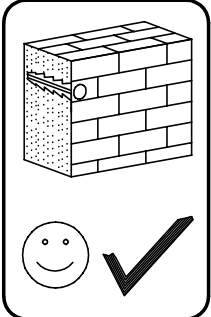


XIV

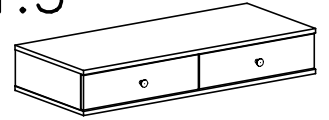
ver.3,4



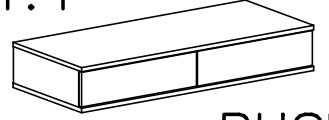
XV



ver.3

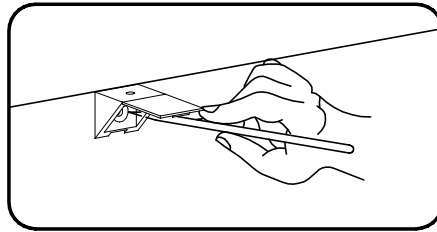


ver.4

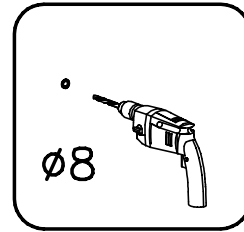


PUSH

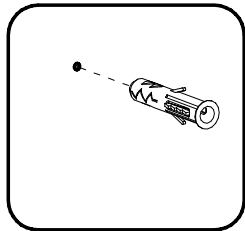
1



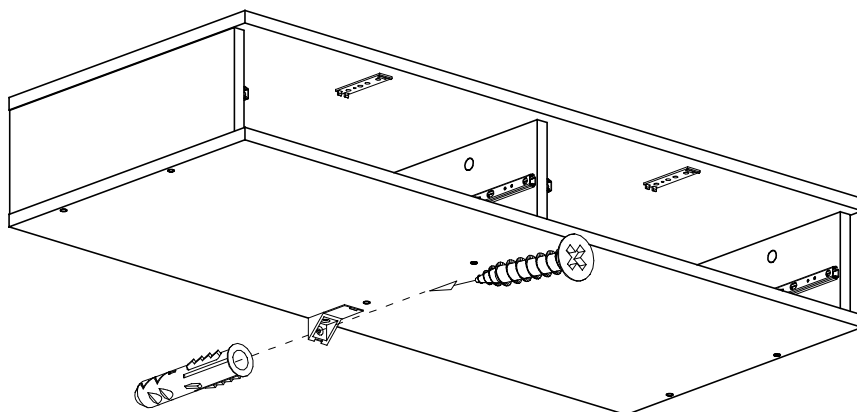
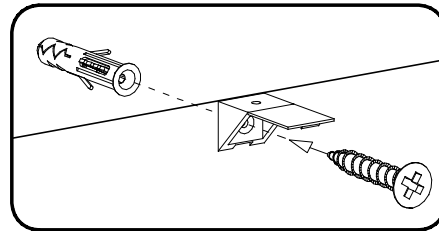
2



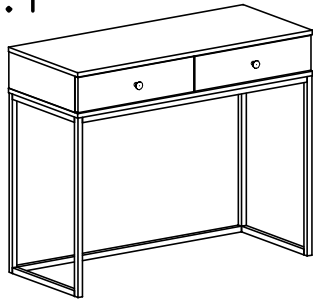
3



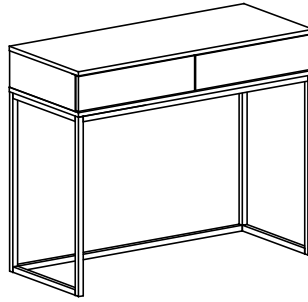
4



ver.1

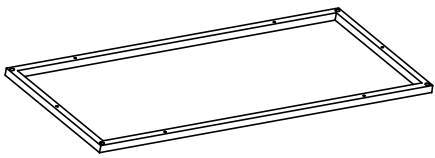


ver.2



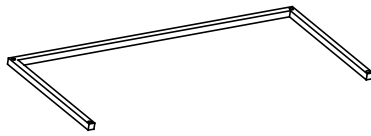
PUSH

A



x1

B



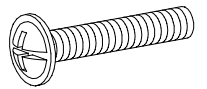
x1

C



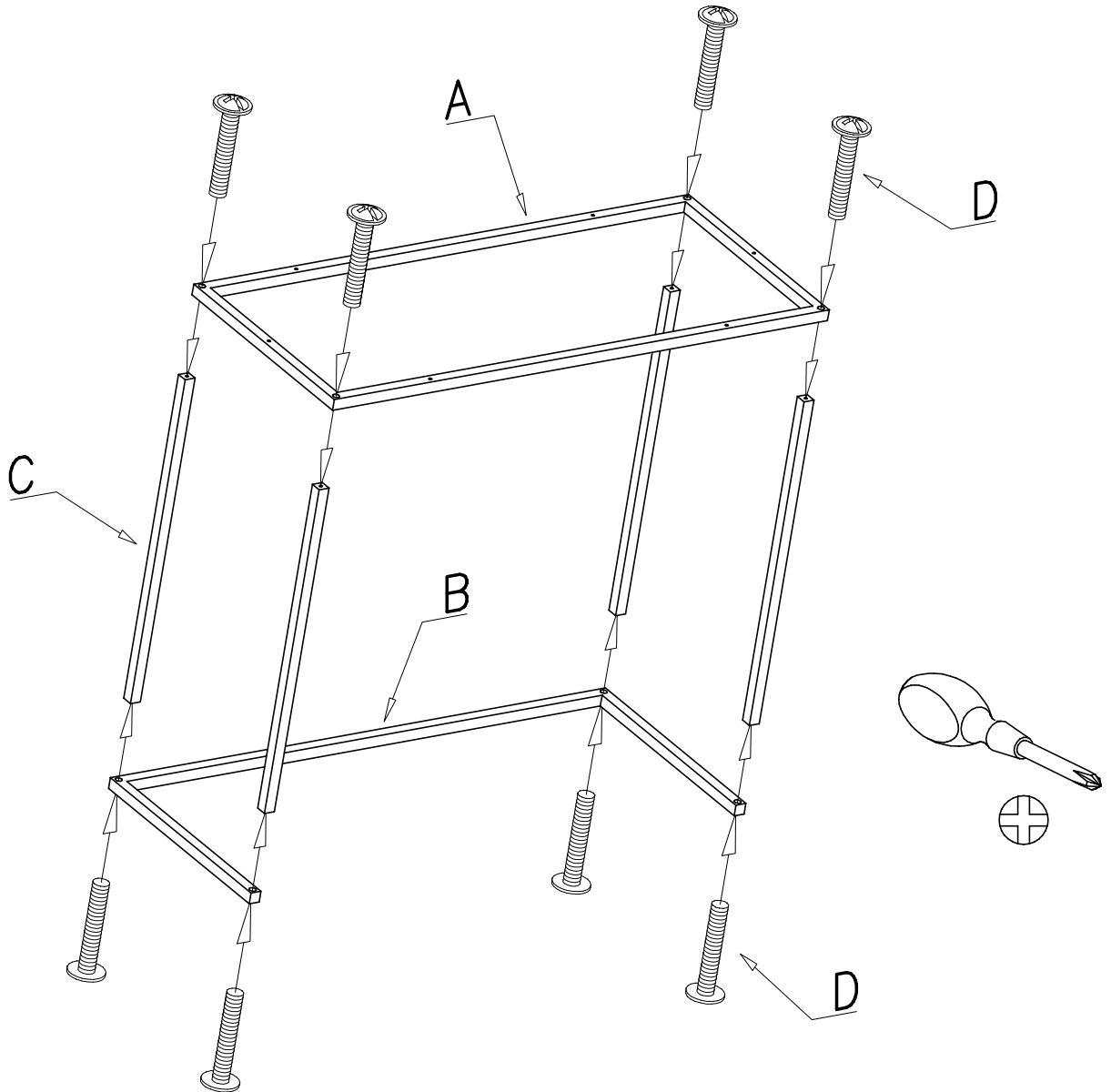
x4

D

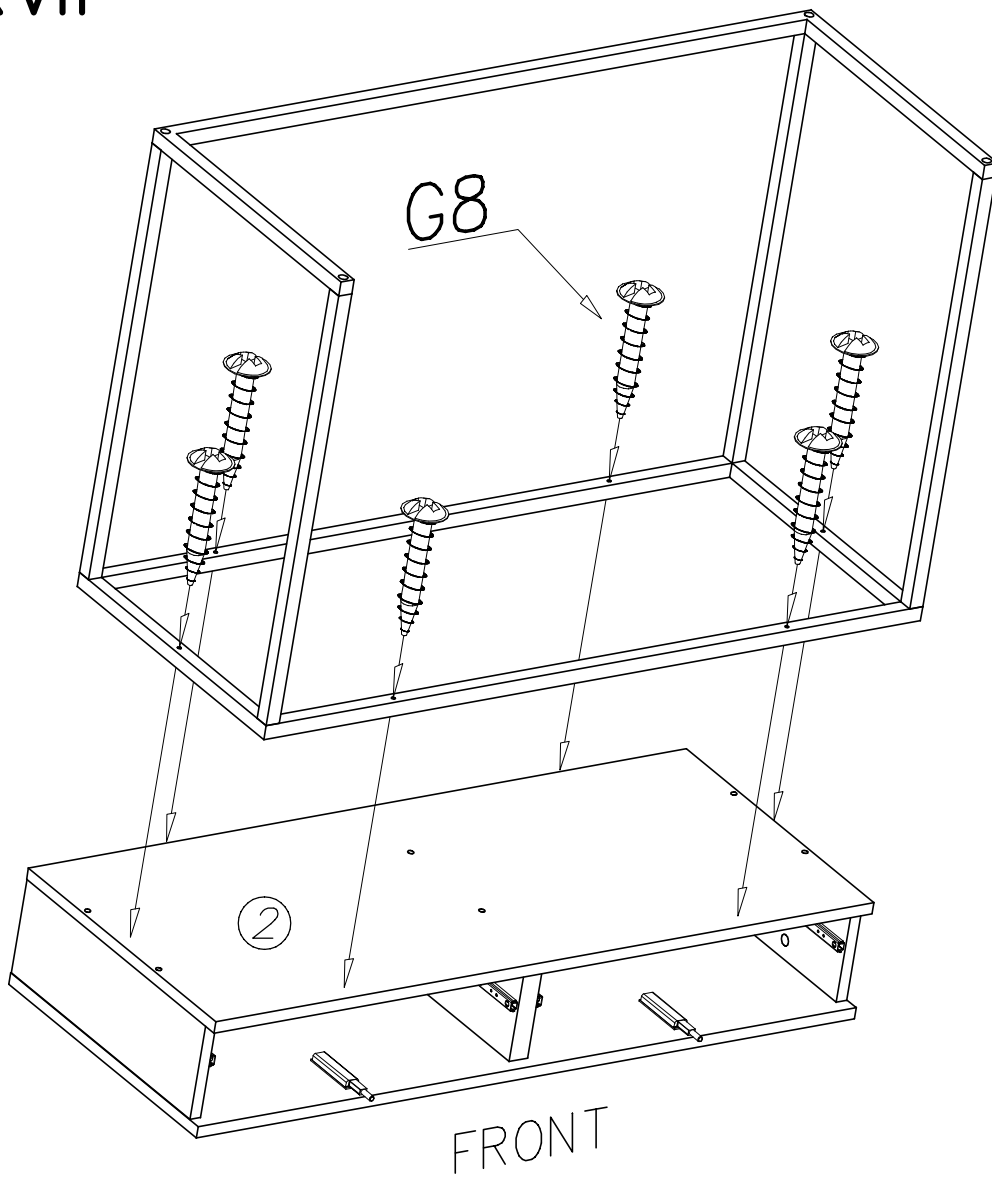


x8

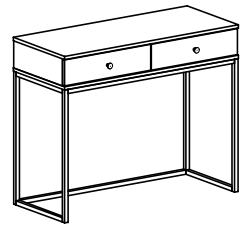
XVI



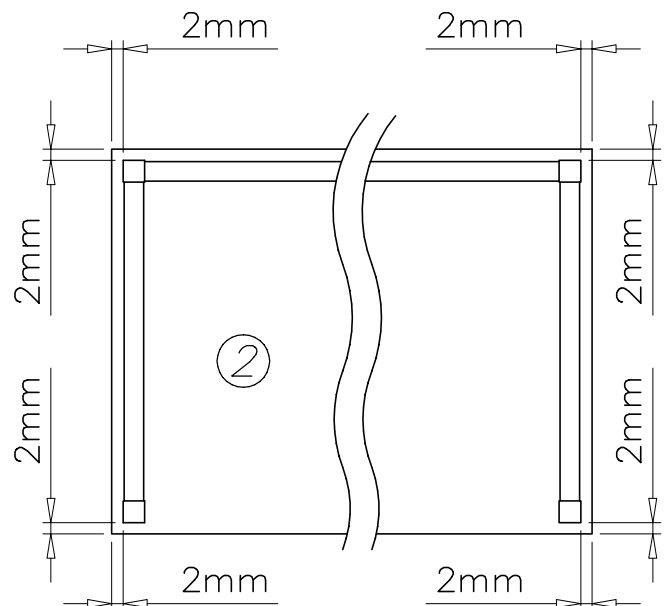
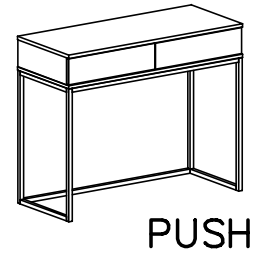
XVII



ver.1

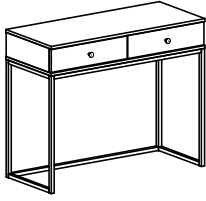


ver.2

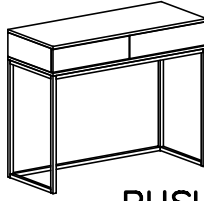


XVIII

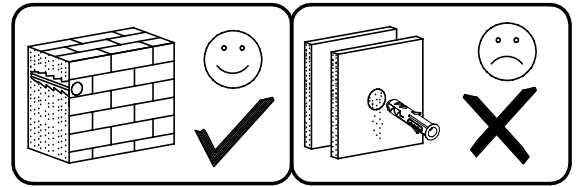
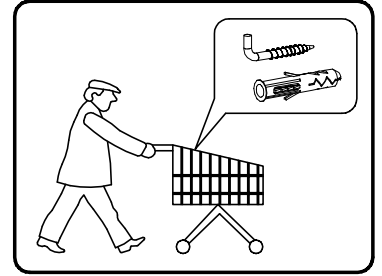
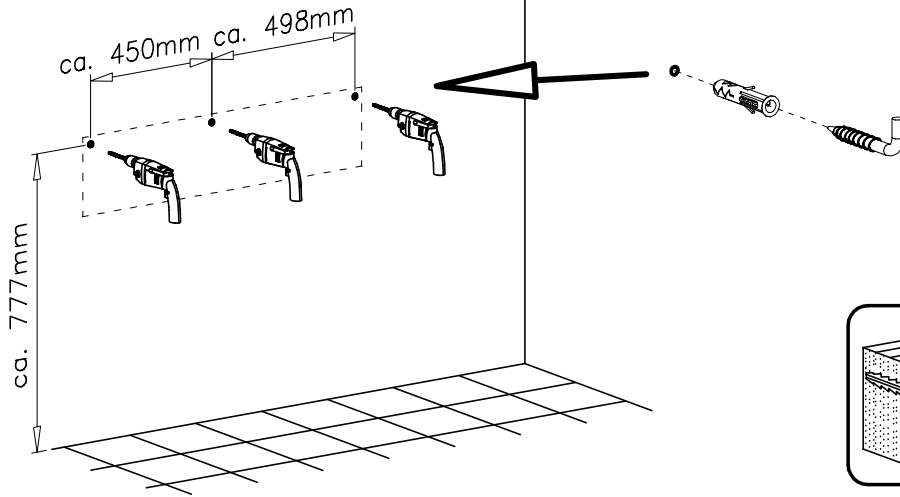
ver.1



ver.2

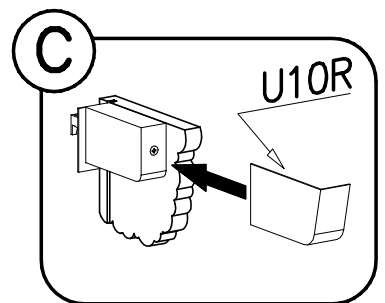
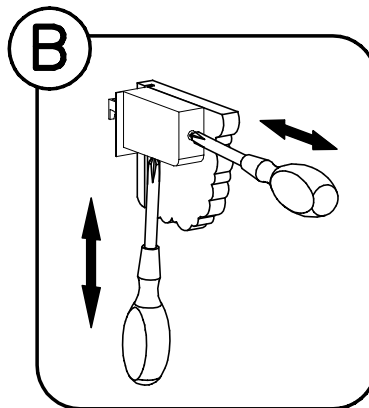
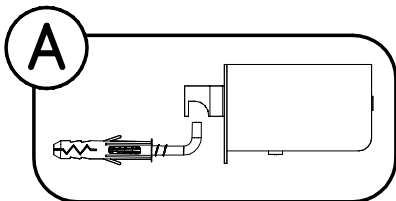
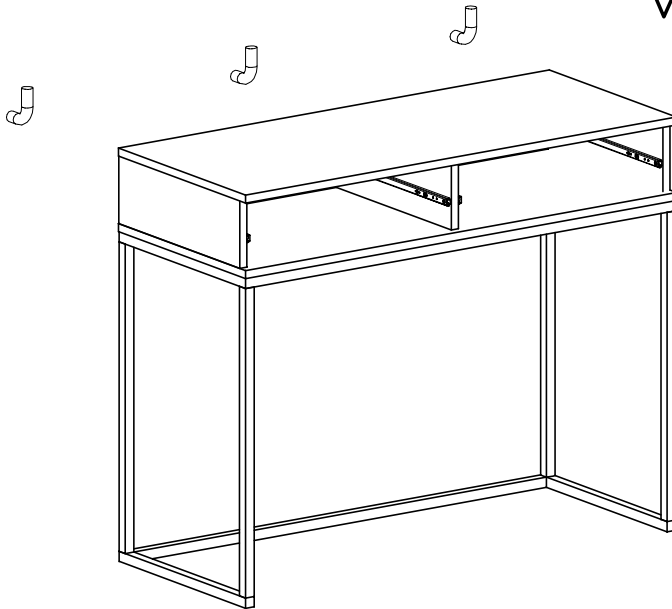


PUSH



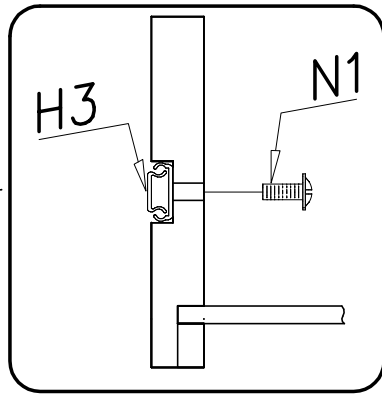
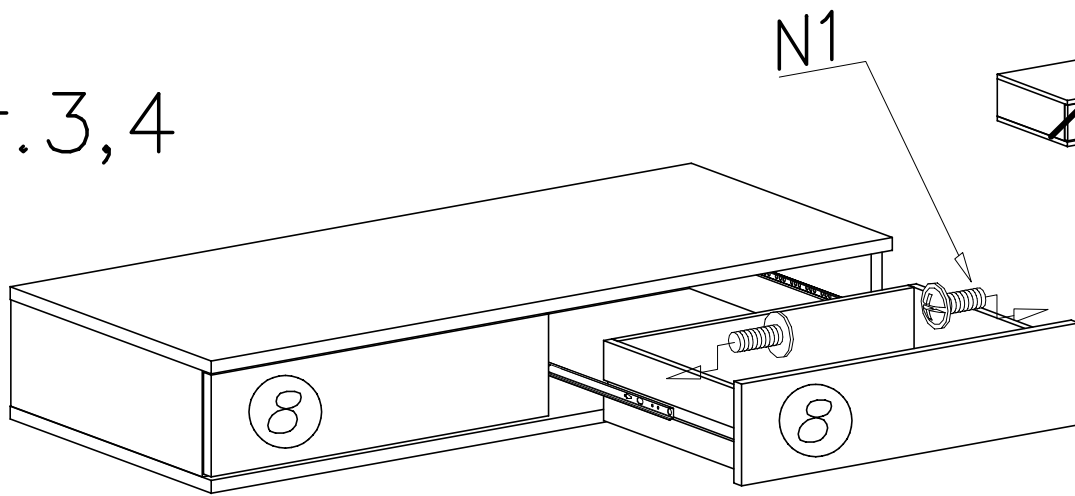
XIX

ver.1,2

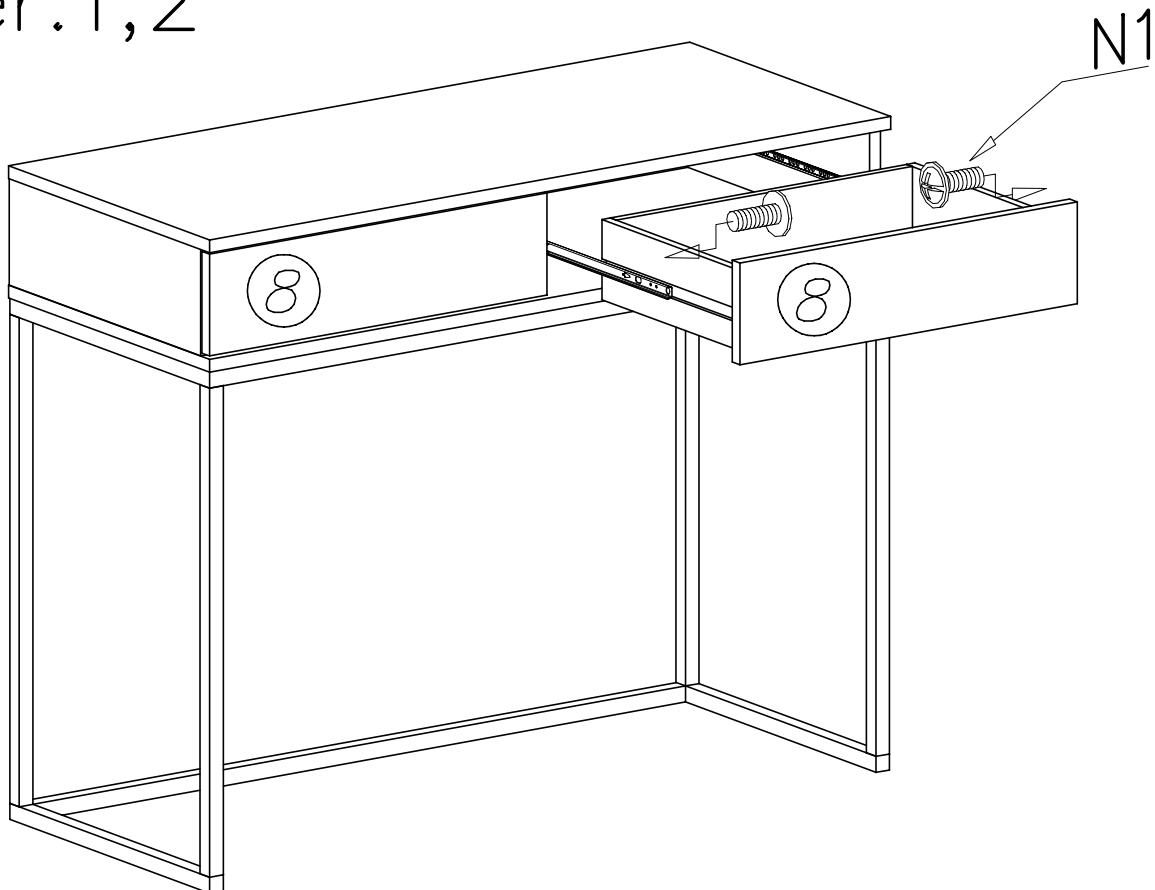


XX

ver. 3,4



ver. 1,2





Uwaga • Upozornění • Achtung • Attention • Caution • Figyelem
 Attenzione • Opgelet • Внимание • Atenție • Upozornenie • Dikkat

