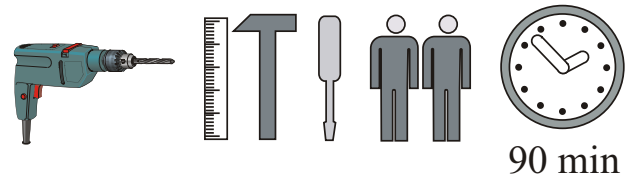
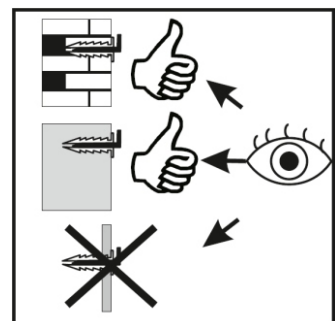
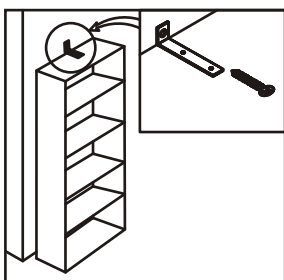
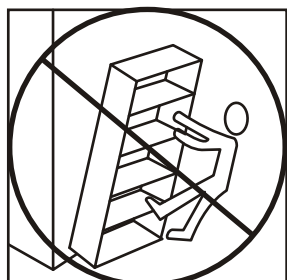
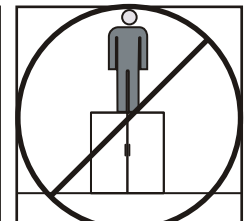
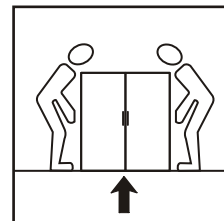
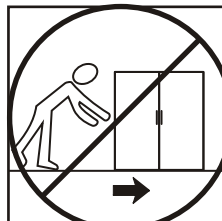
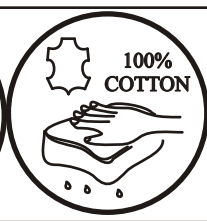
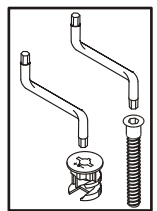
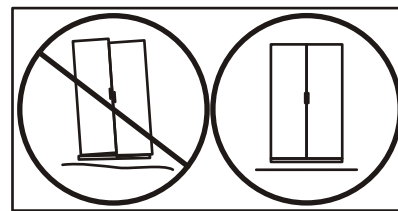
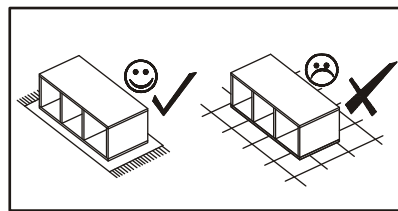
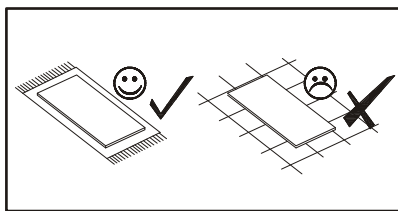
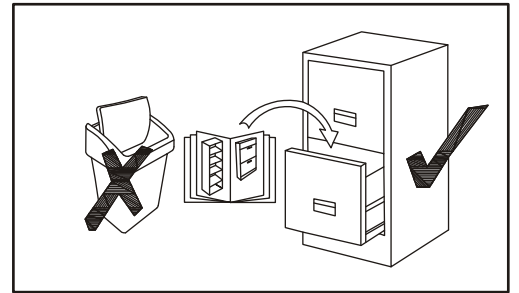
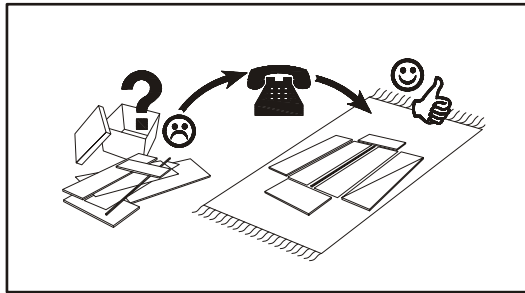
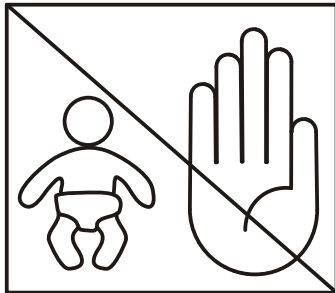
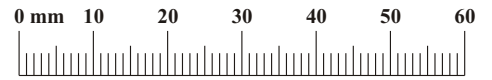


NO	Dim.		Col.-No	Qty
1G	523	310	1	1
1S-Z	590	310	1	1
2L-Z	339	317	1	1
12S	317	309	1	1
2P	317	231	1	1
3D	1121	350	1	1
5	1083	317	1	1
7	1121	350	1	1

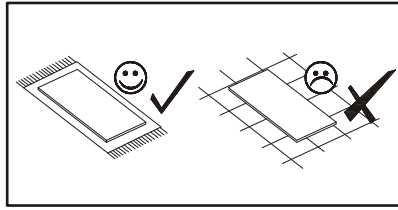


90 min

ZM1 x3		KR2 x3		D20 x6 ESØ6,3x9,5		A1 x20 Ø8x36		B4 x12		B5 x12 ø15x12	
G5 x12		E21 x2 Ø35 H=0		E23 x2 Ø35 H=8		E2 x4 H=0		T2 x2 20x14		D10 x12 USØ3,5x13	
B11 x1 Ø7x50		G4 x1		Z4 x1 Ø8		G2 x1					



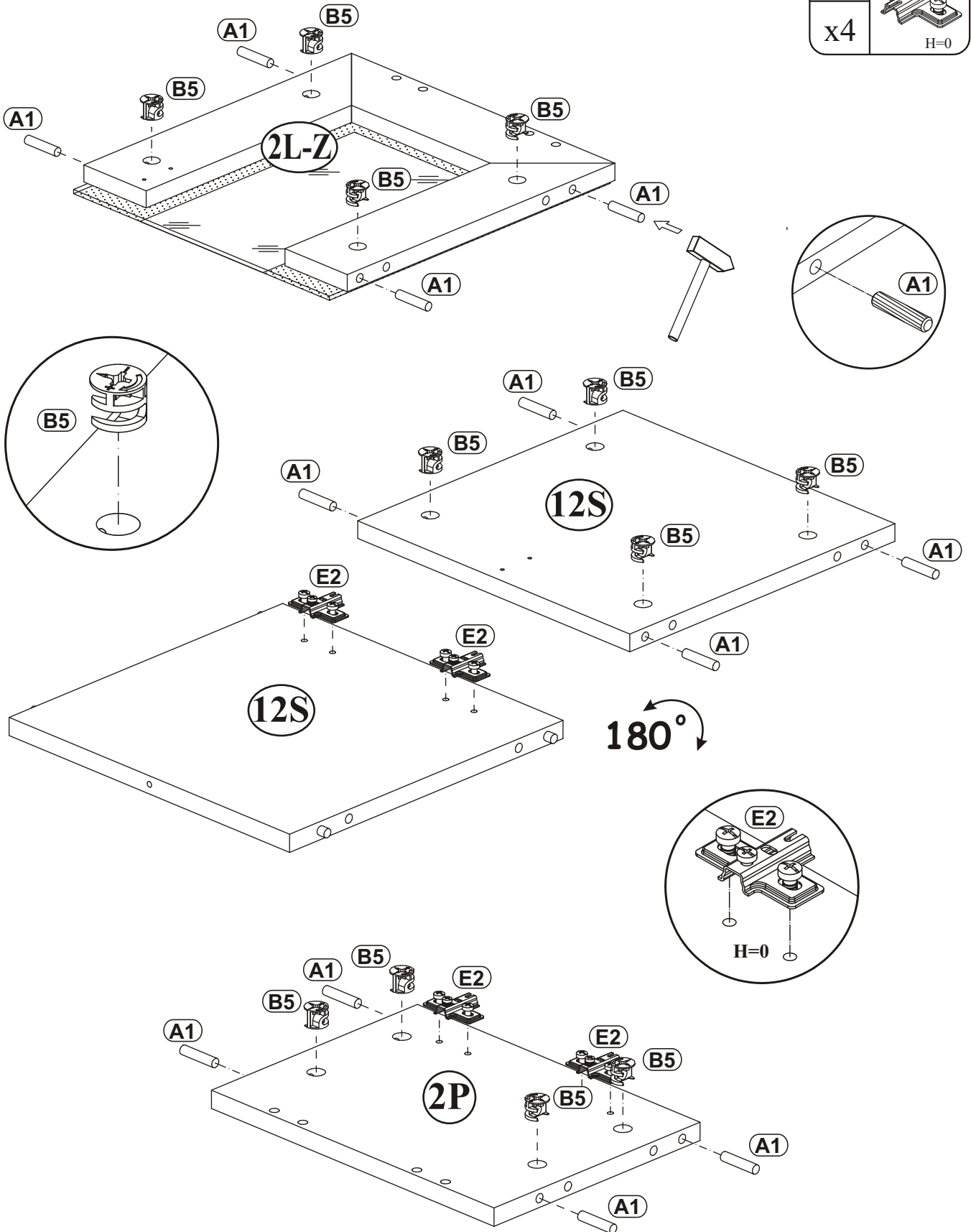
1



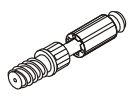
B5	
x12	ø15x12

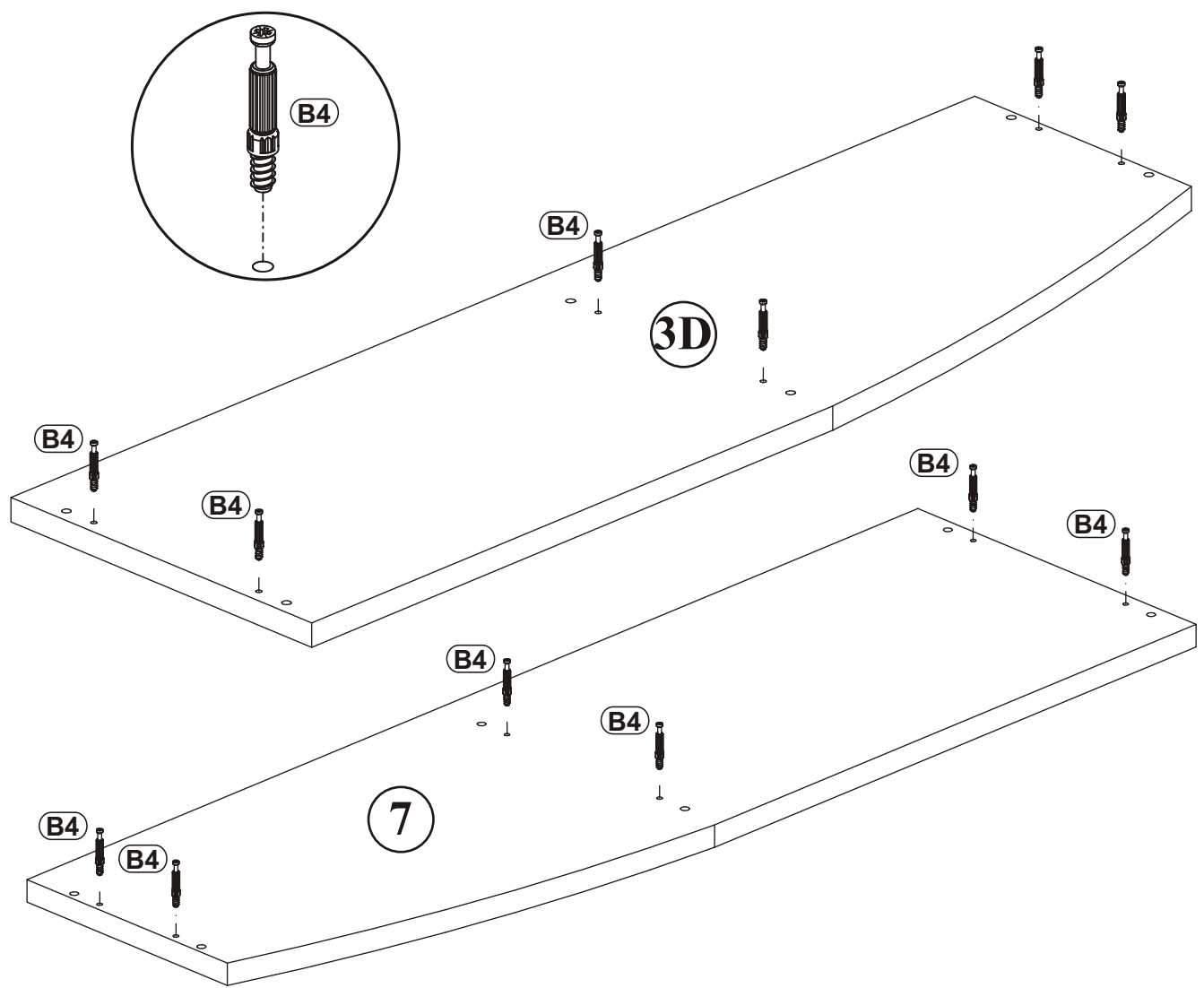
A1	
x12	ø8x36

E2	
x4	H=0

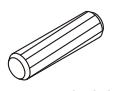


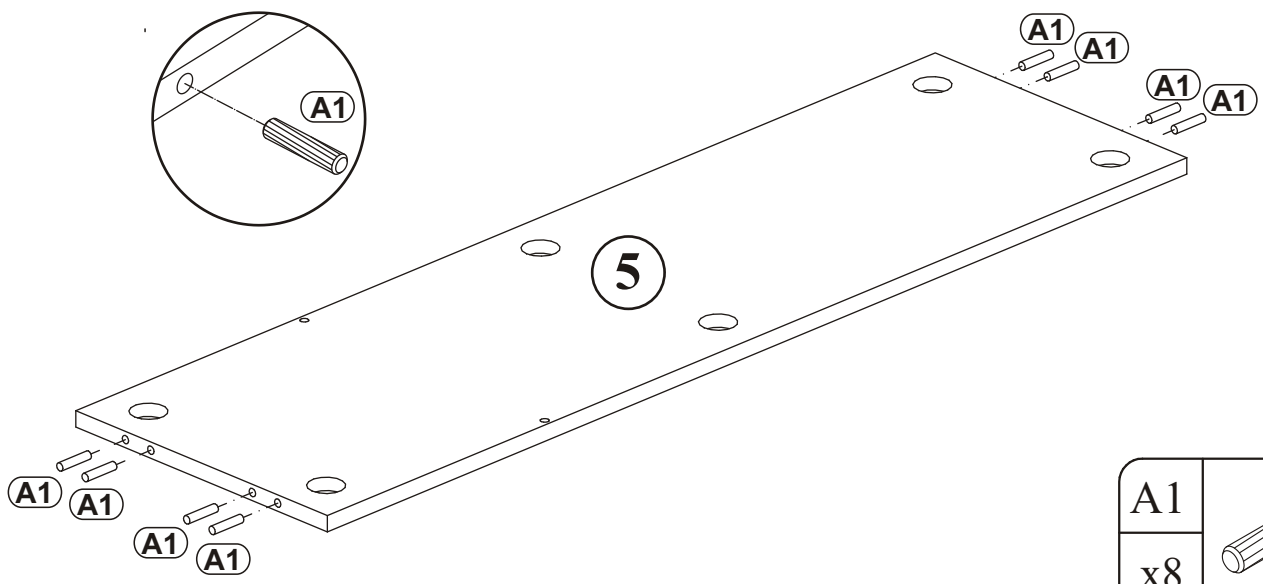
2

B4	
x12	

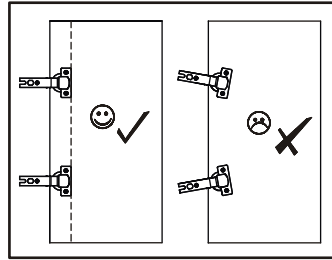



3

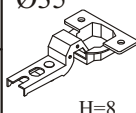
A1	
x8	ø8x36

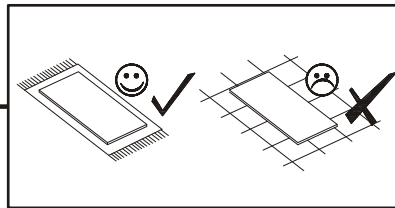
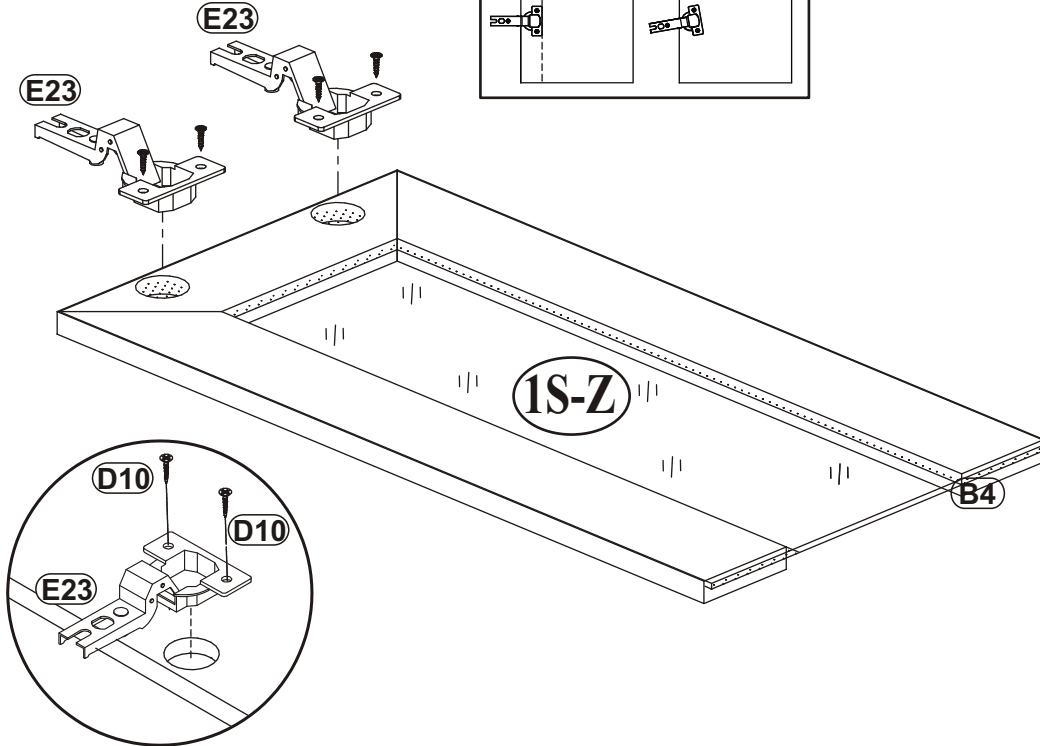


4

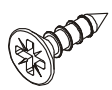


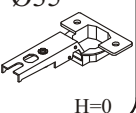
D10	
x4	USØ3,5x13

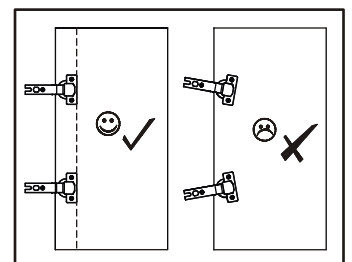
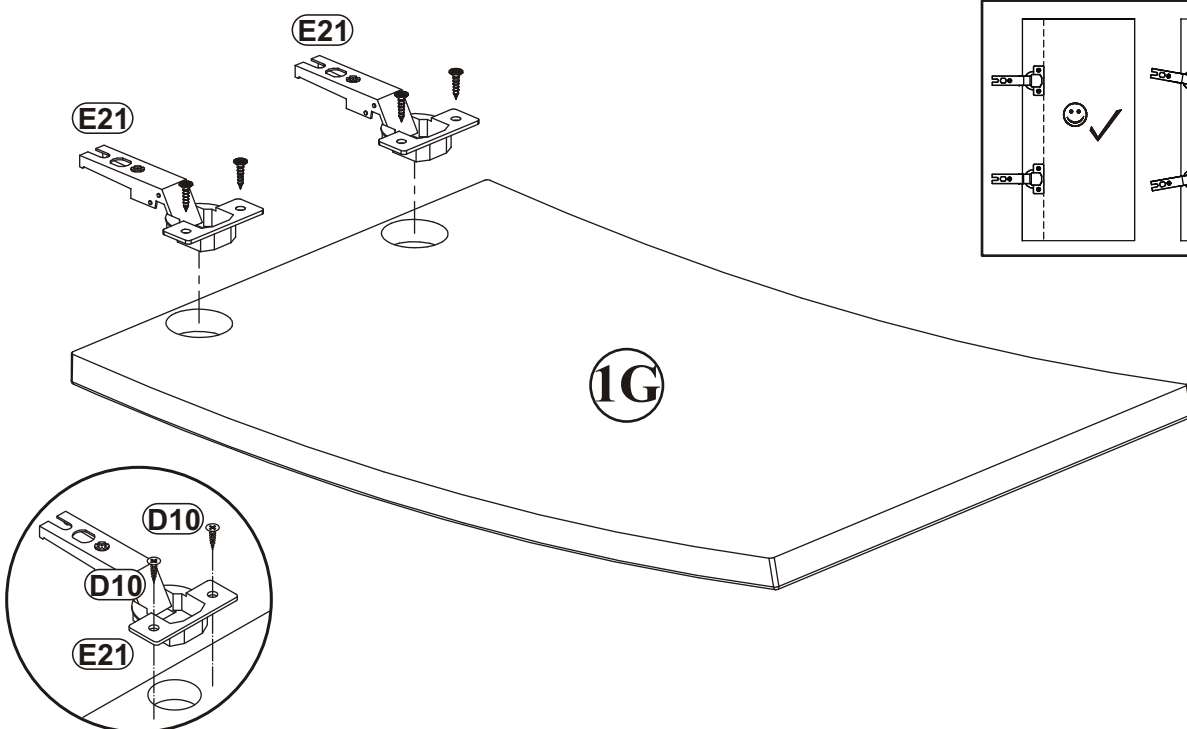
E23	Ø35
x2	
H=8	





5

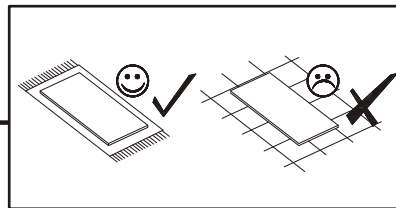
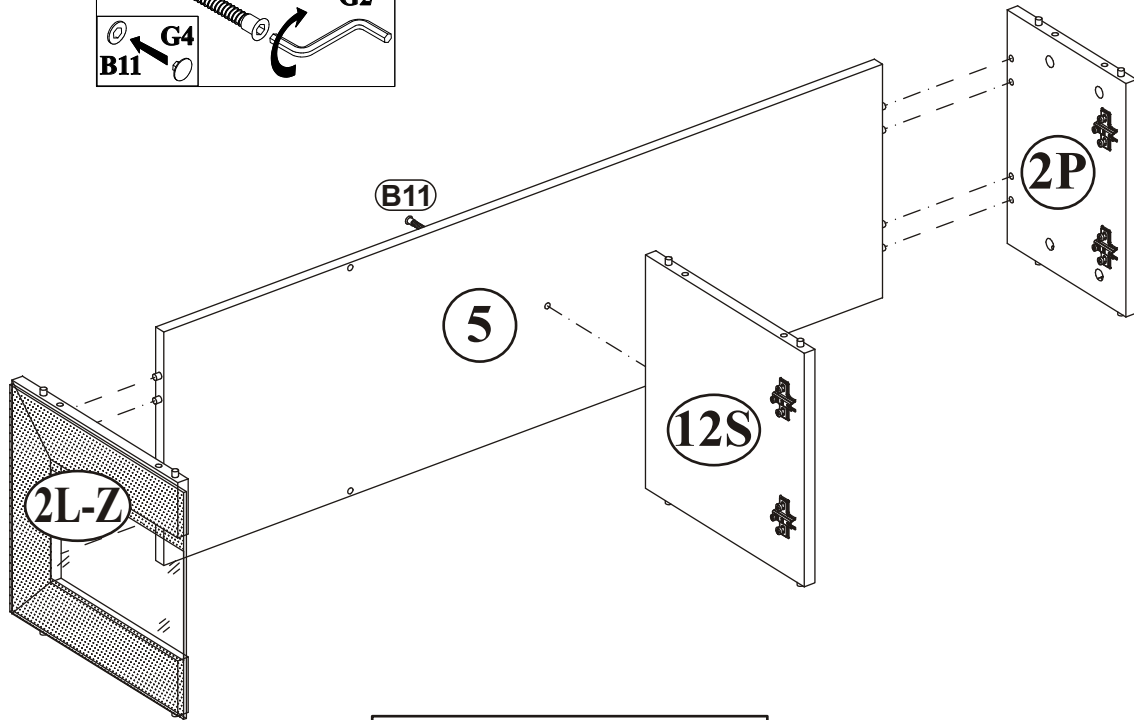
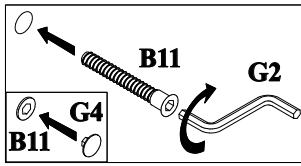
D10	
x4	USØ3,5x13

E21	Ø35
x2	
H=0	




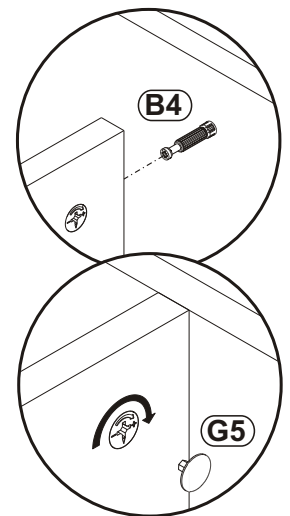
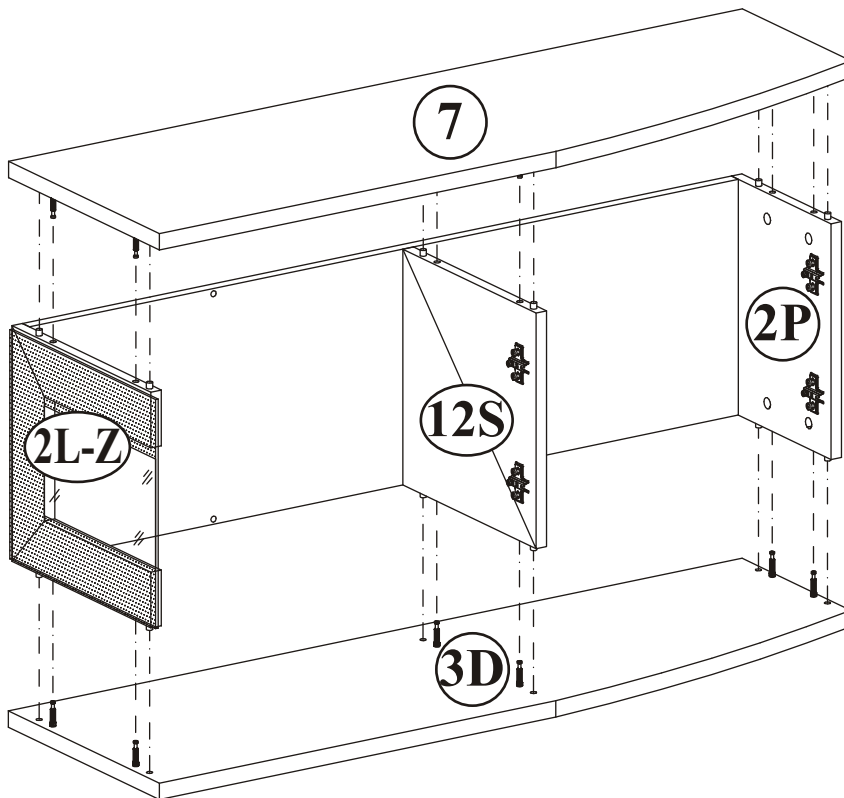
6

B11		G4	
x1	Ø7x50	x1	

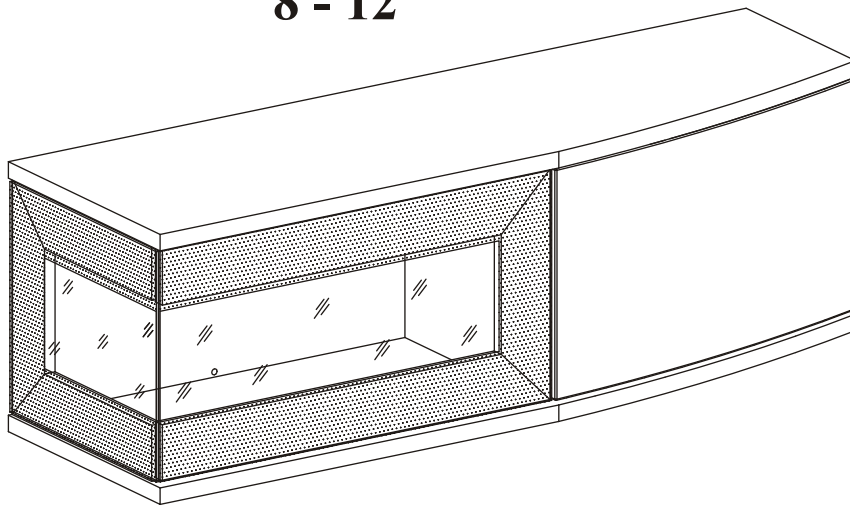


7

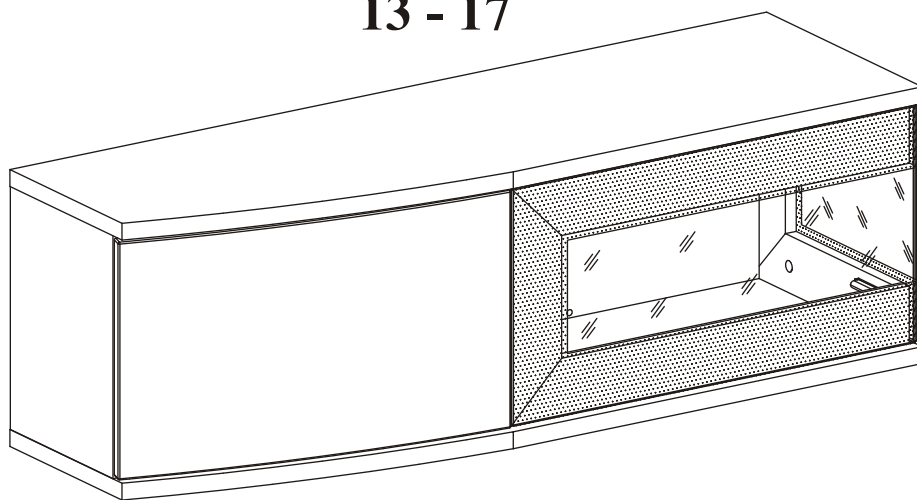
G5	
x12	



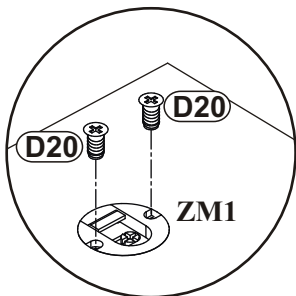
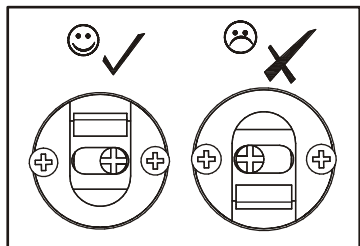
8 - 12



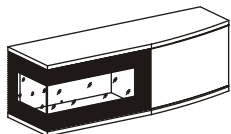
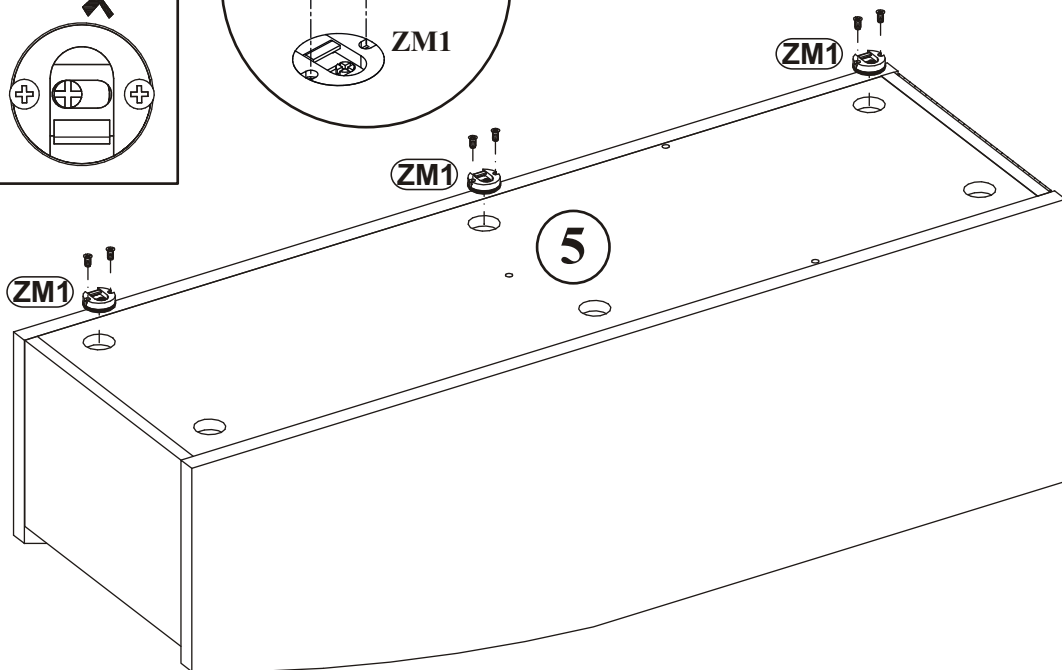
13 - 17



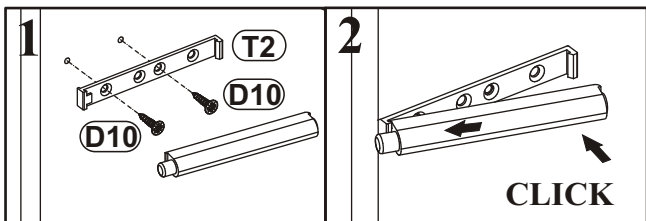
8



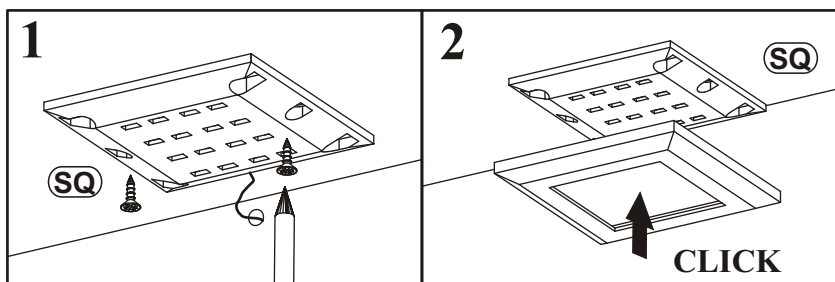
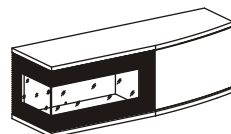
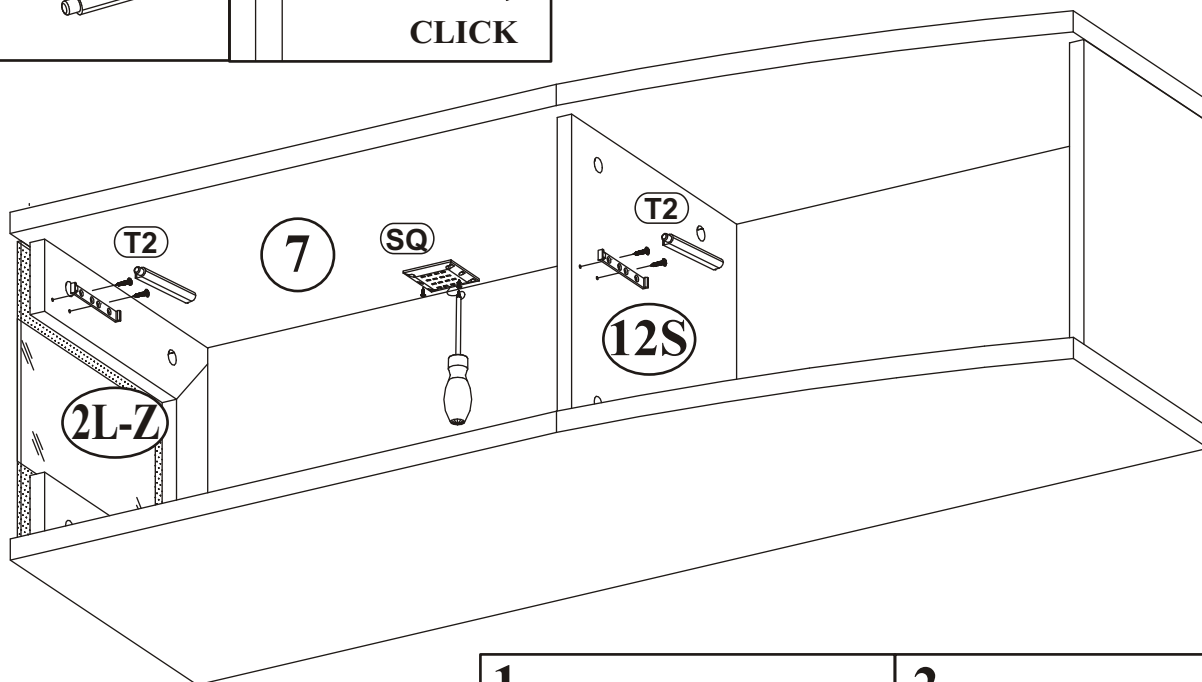
ZM1		D20	
x3		x6	ESØ6,3x9,5



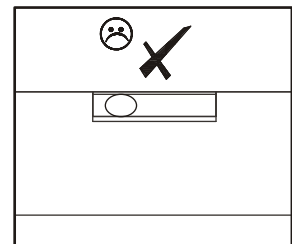
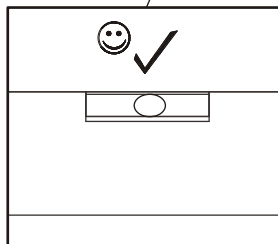
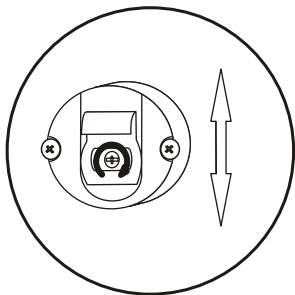
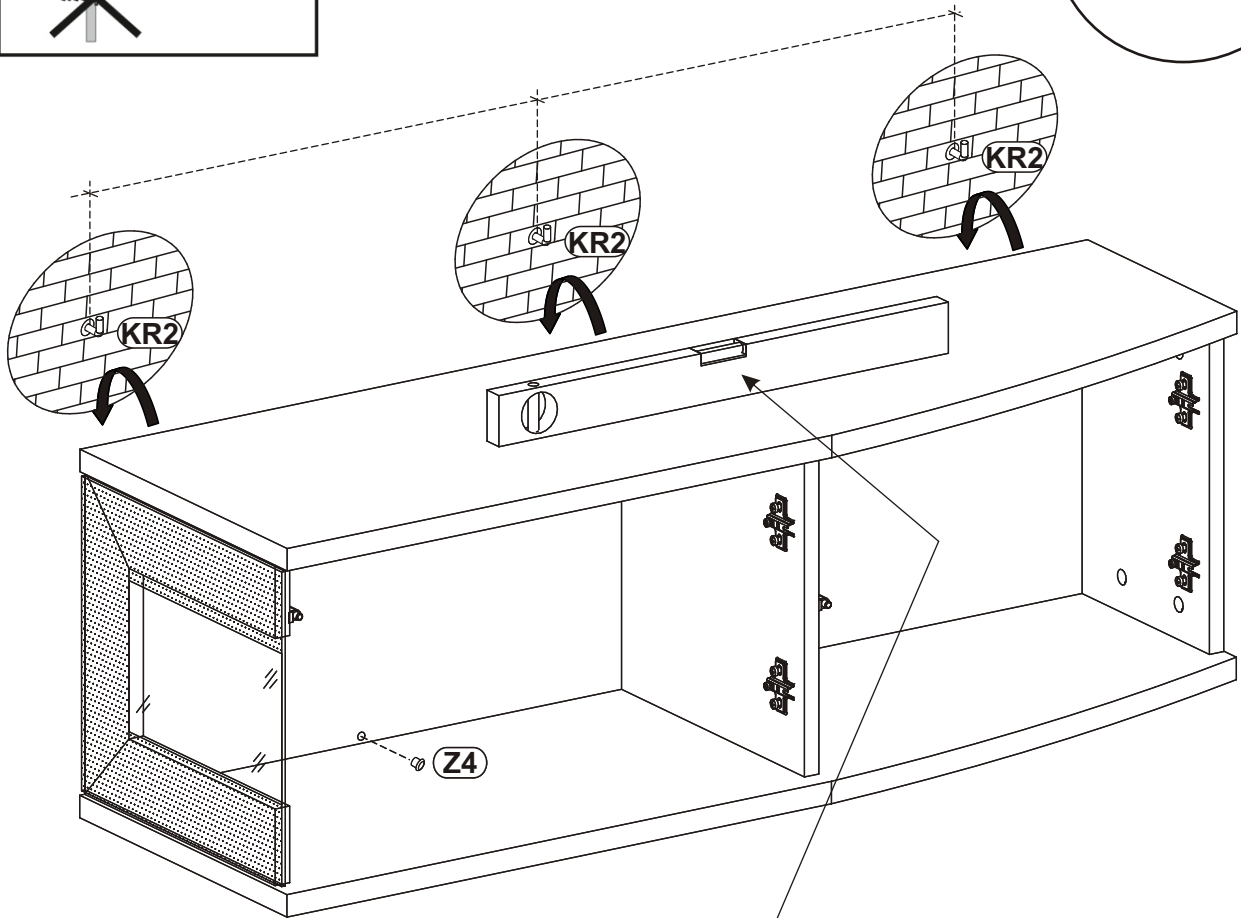
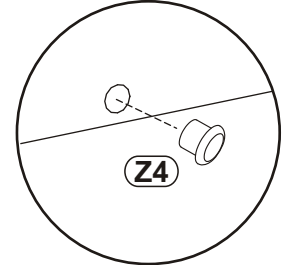
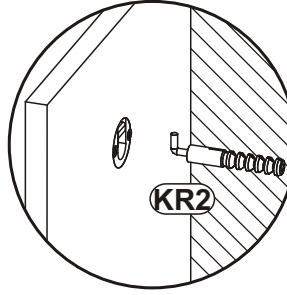
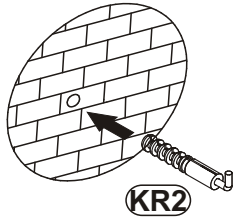
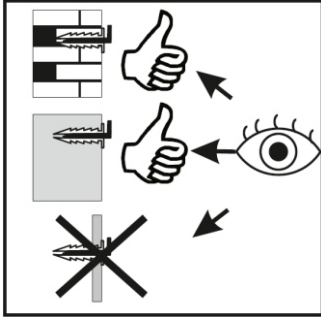
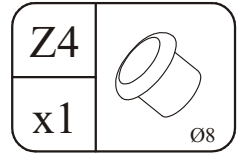
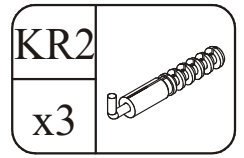
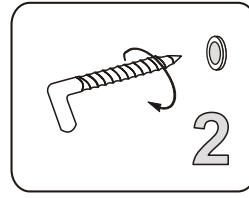
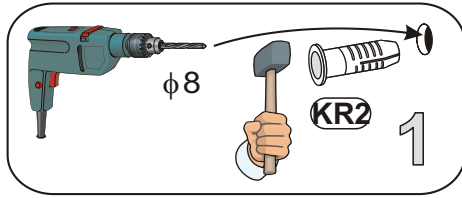
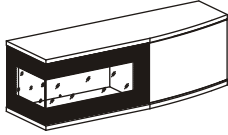
9



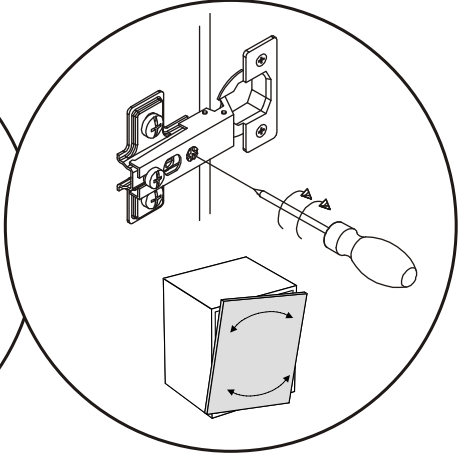
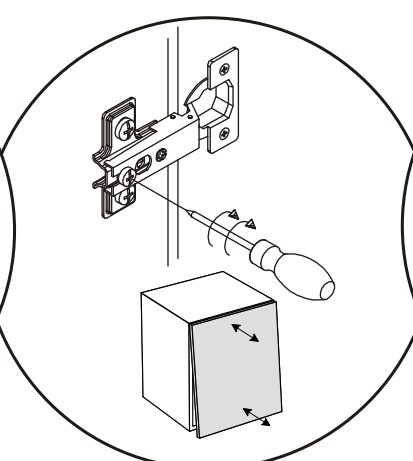
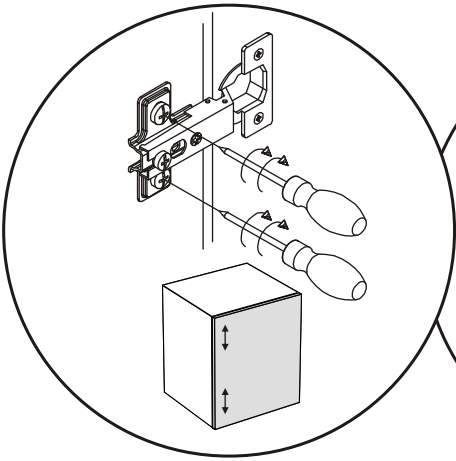
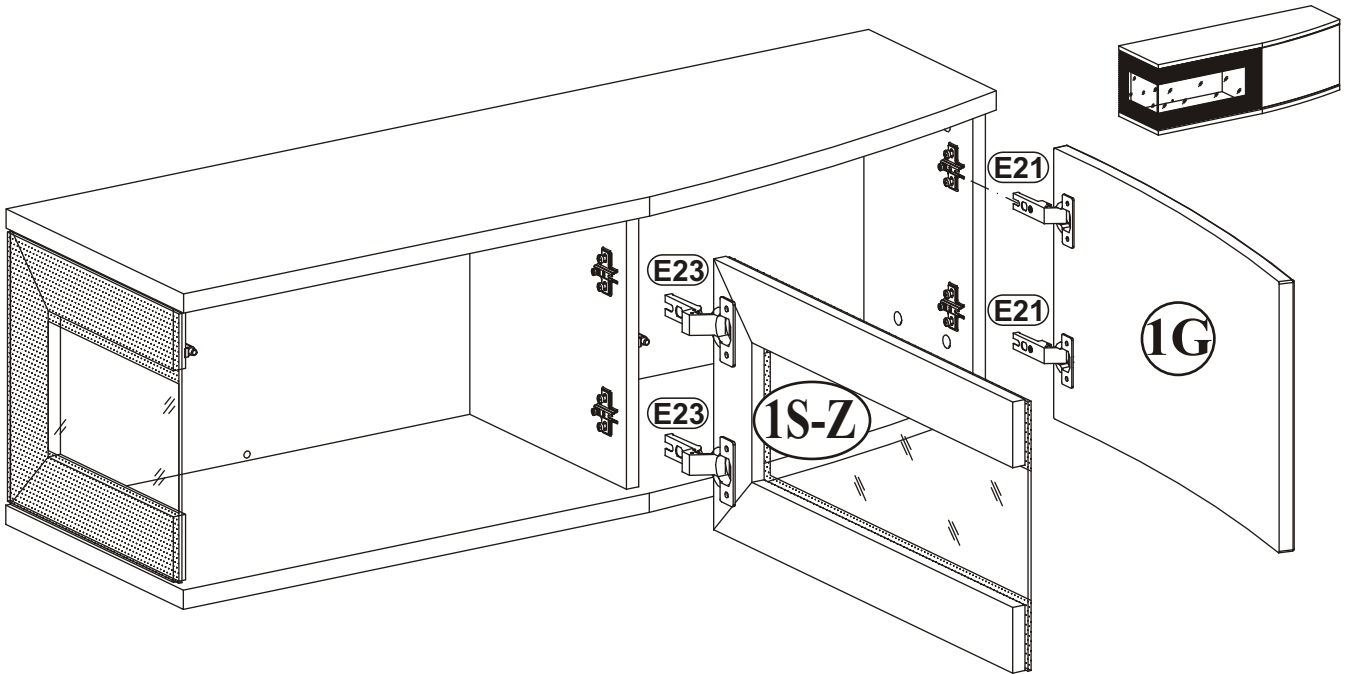
SQ		T2		D10	
x1		x2	+ 20x14	x4	USØ3,5x13



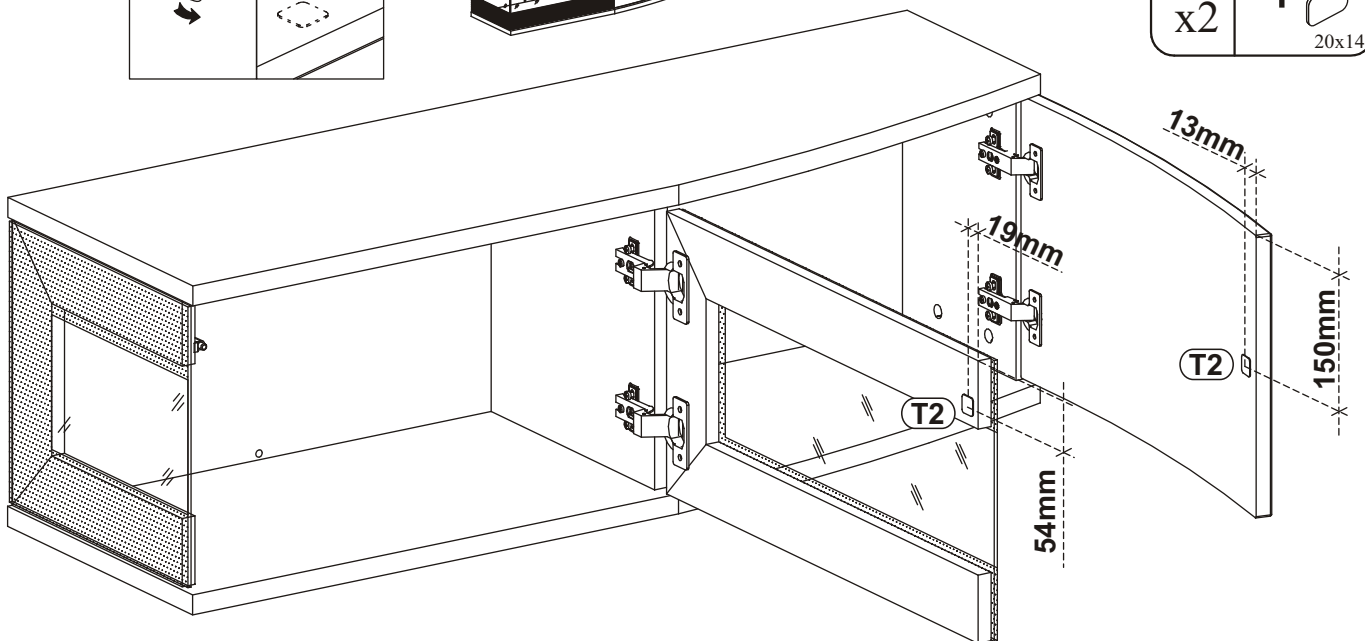
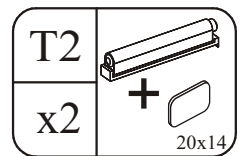
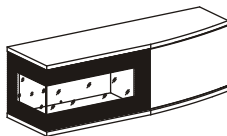
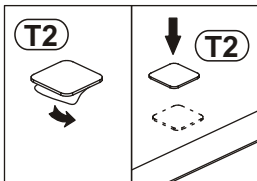
10



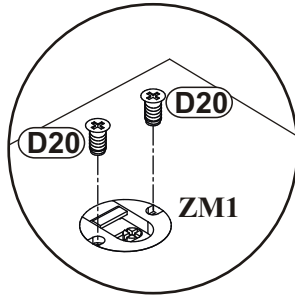
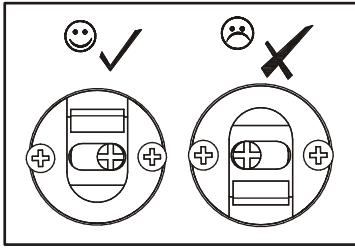
11



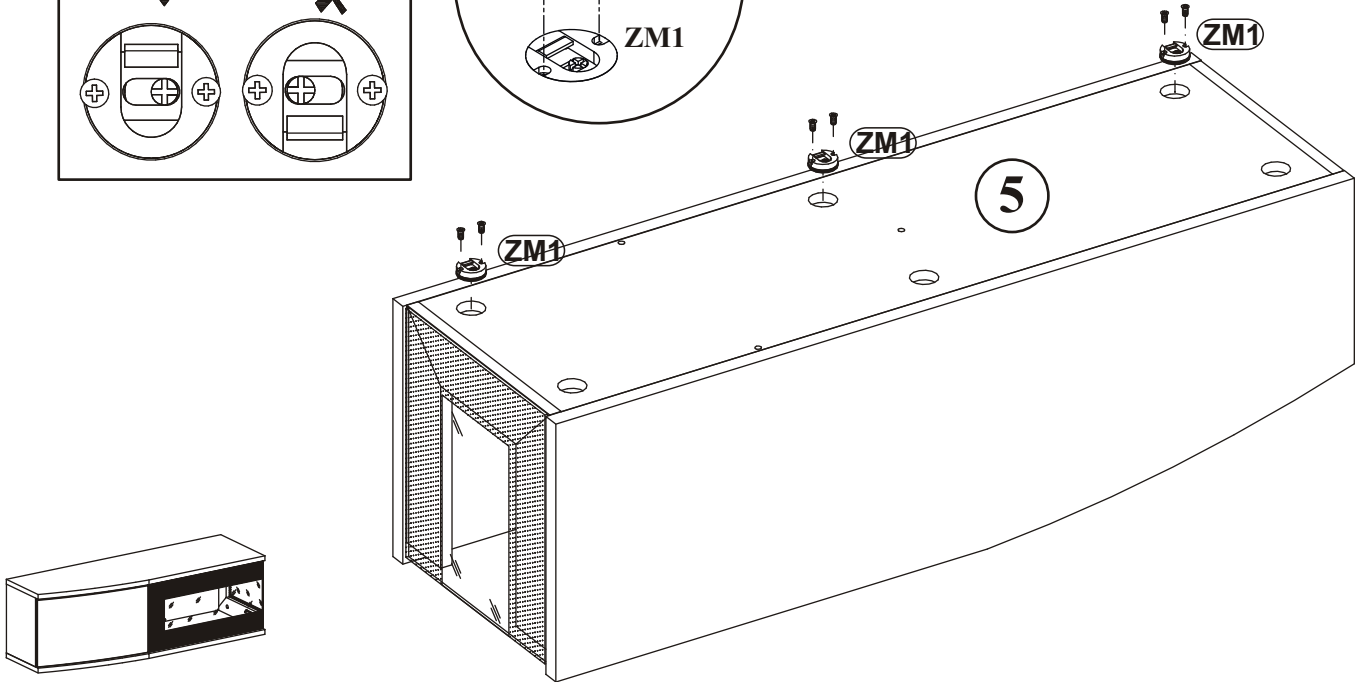
12



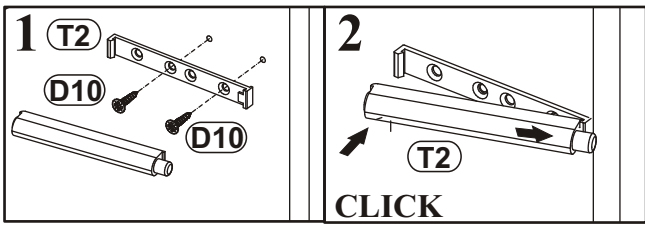
13



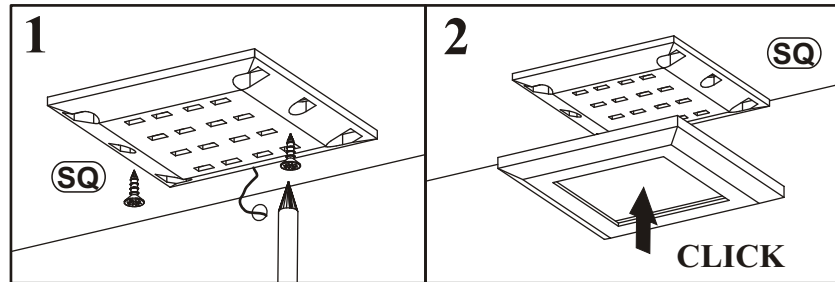
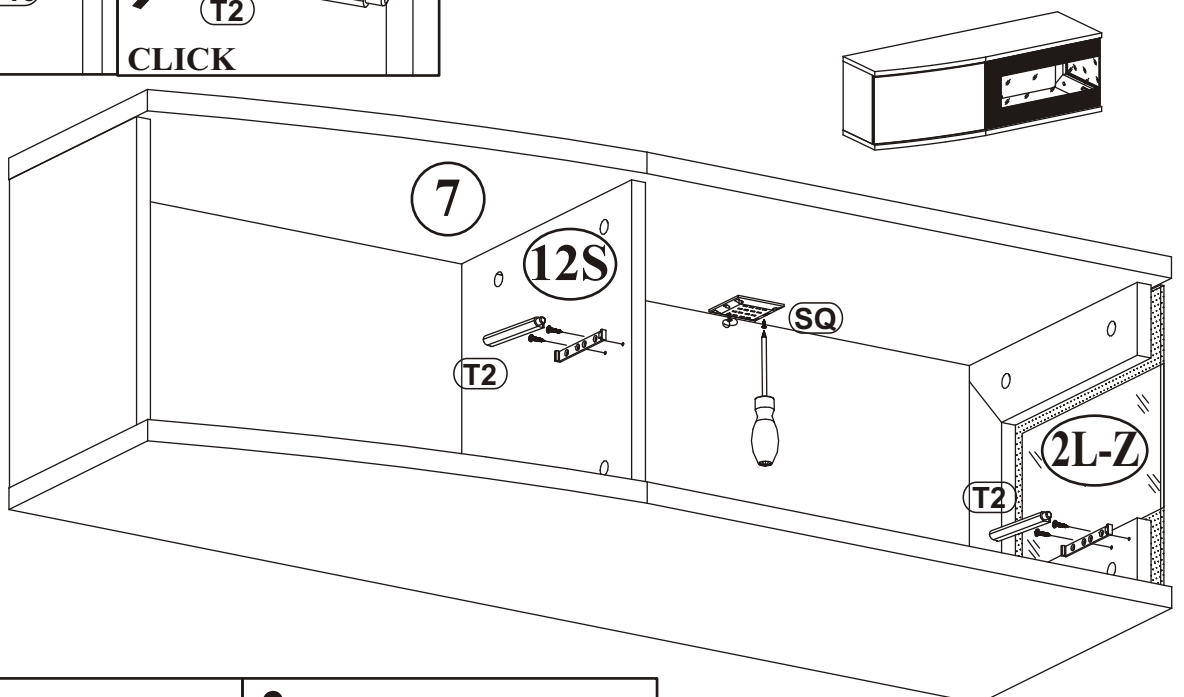
ZM1		D20	
x3		x6	ESØ6,3x9,5



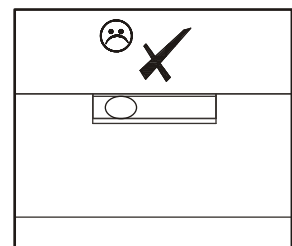
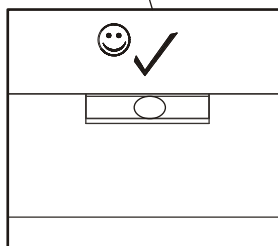
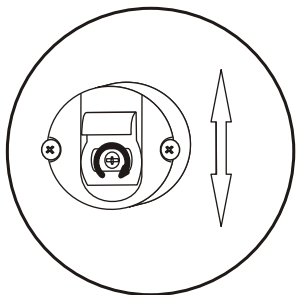
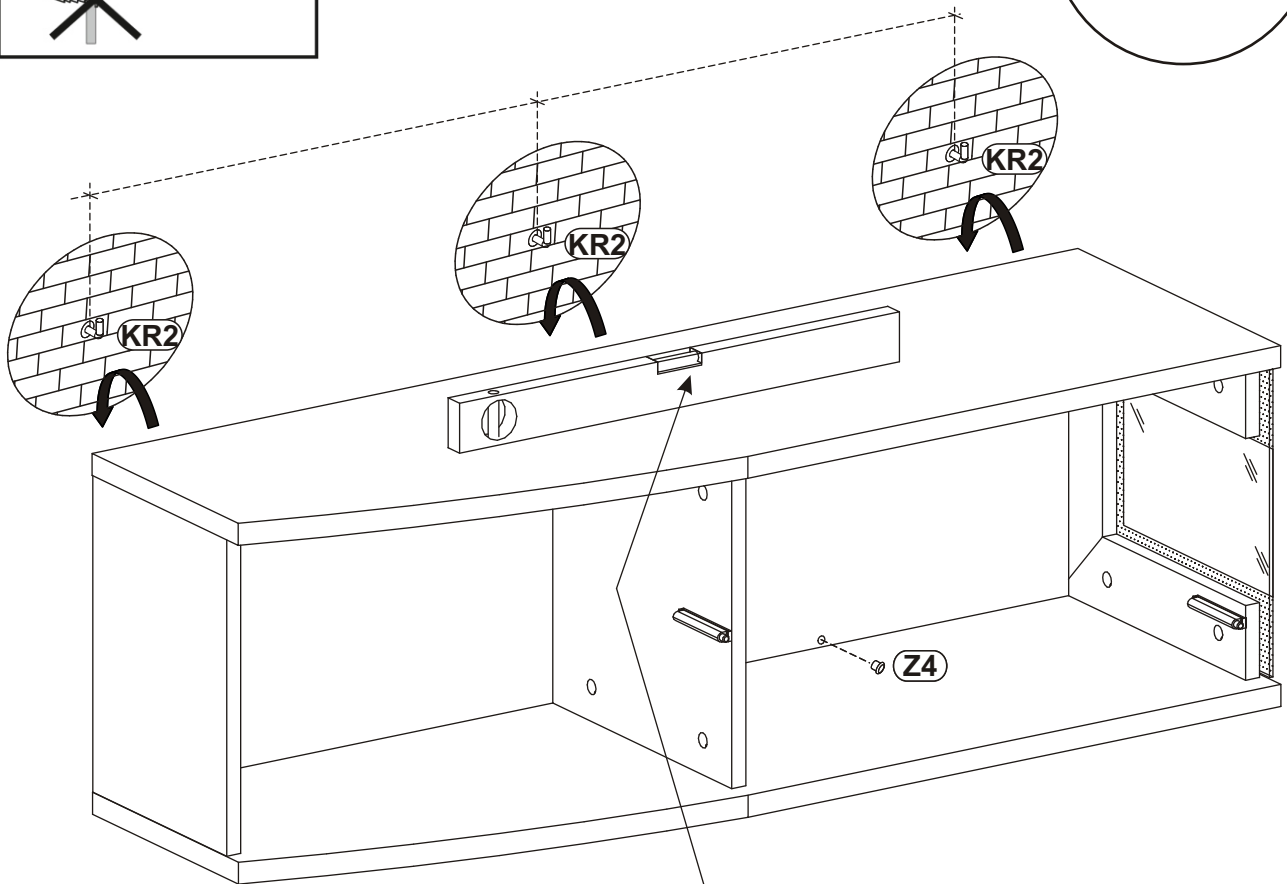
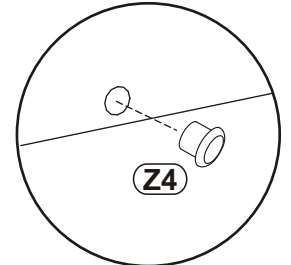
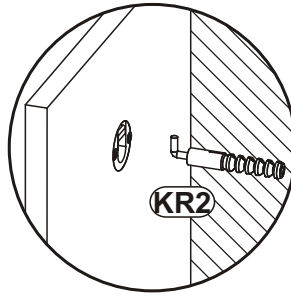
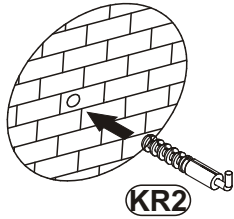
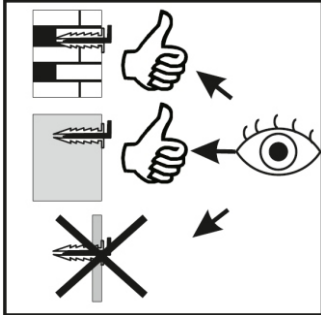
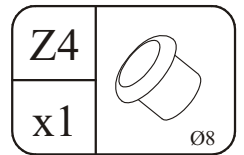
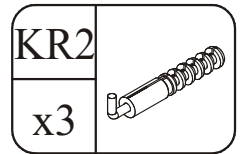
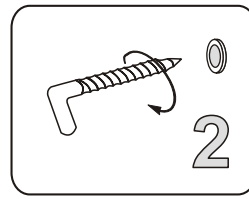
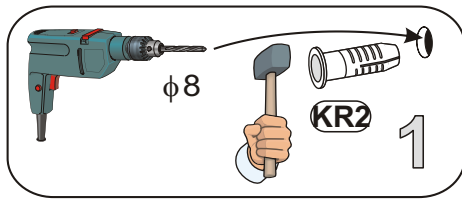
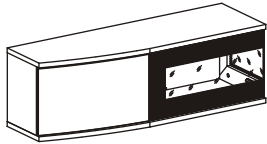
14



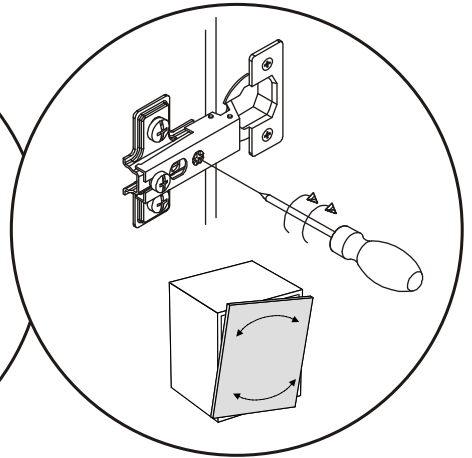
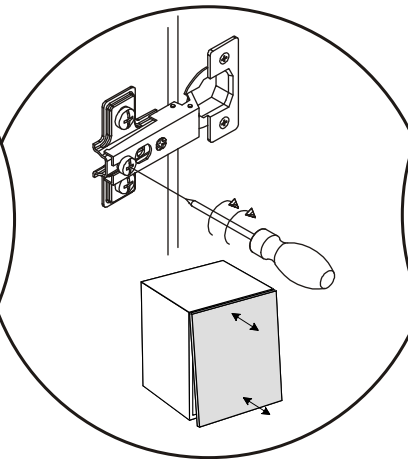
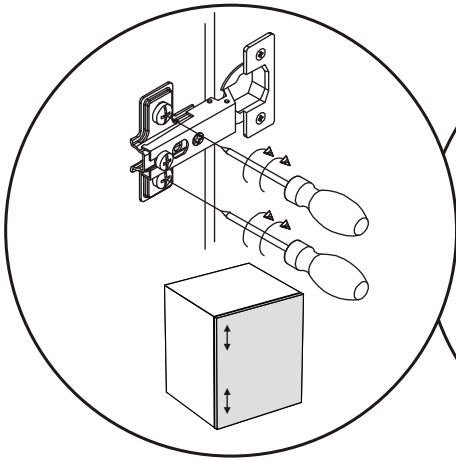
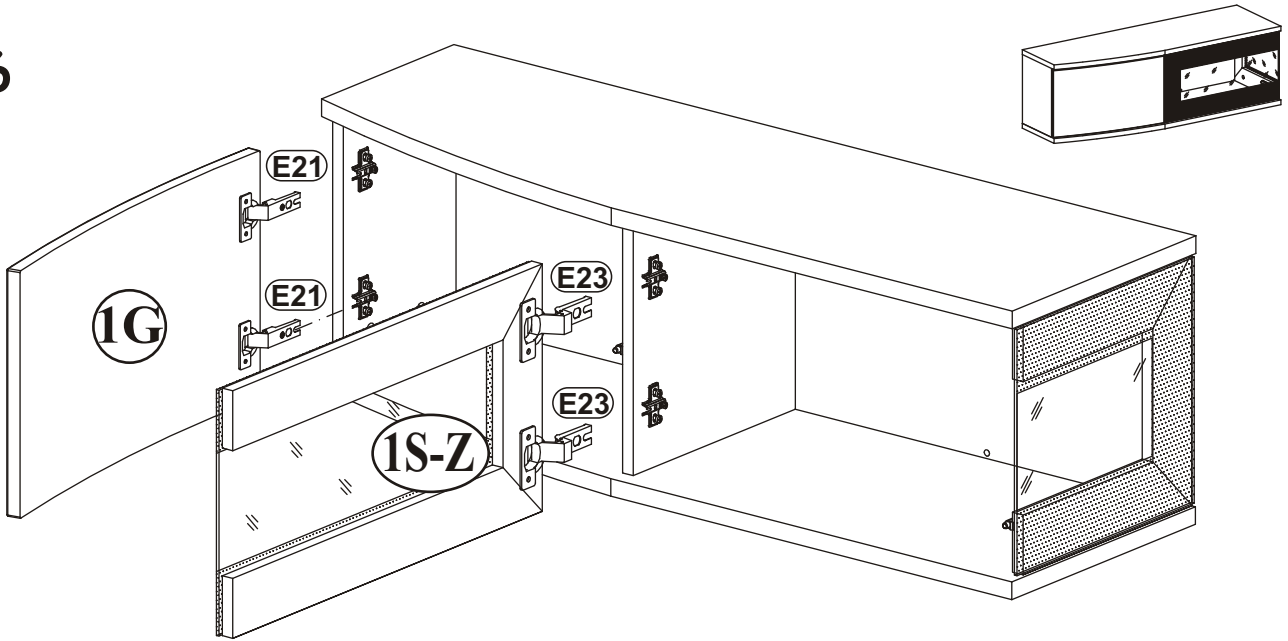
SQ		T2		D10	
x1		x2	20x14	x4	USØ3,5x13



15



16



17

