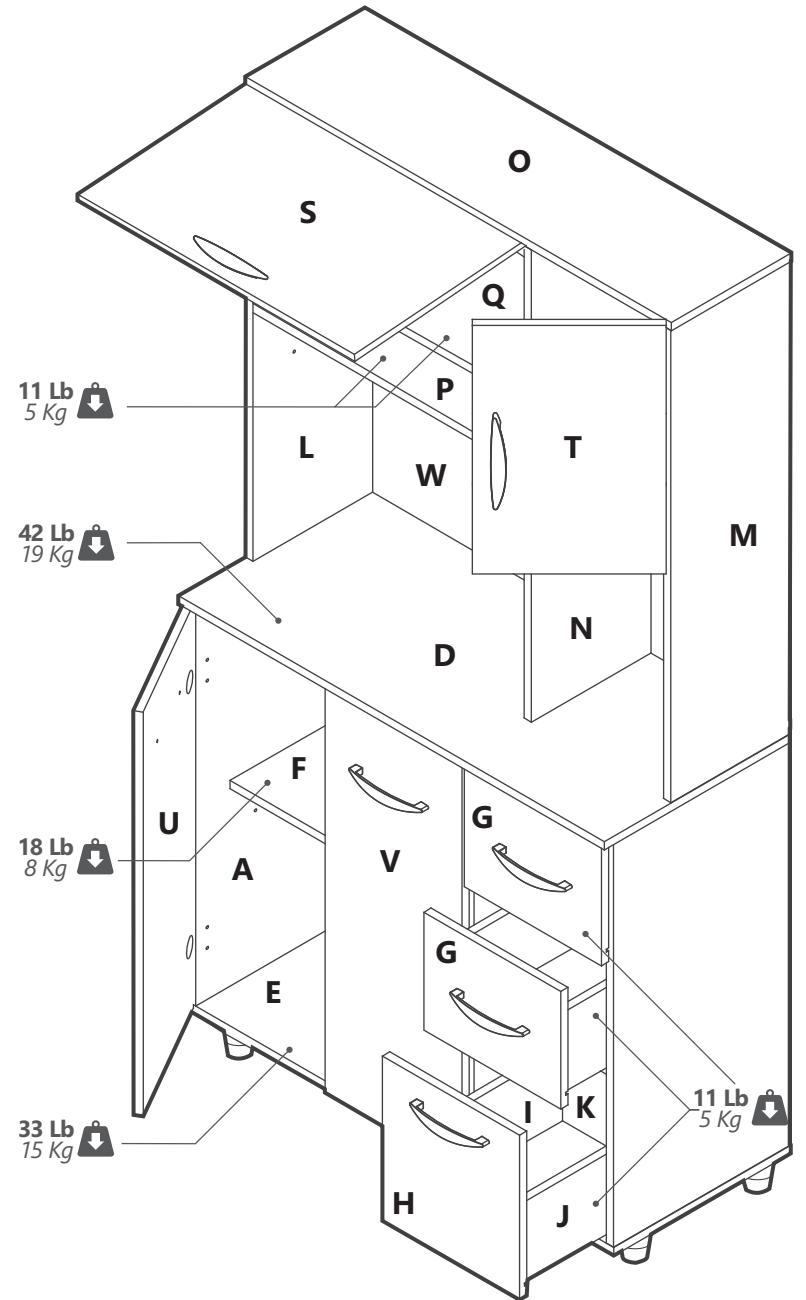


# Kitchen Cabinet



Condiciones y limitaciones de la Garantía	
Warranty conditions and limitations	
Conditions de garantie et limitations	
Estabilidad de la madera	5 AÑOS
Wood stability	5 YEARS
Stabilité du bois	5 ANS
Humedad, hongo o deterioro por condiciones ambientales extremas	1 AÑO
Moisture, fungus, or deterioration from extreme environmental conditions	1 YEAR
Humidité, champignons ou détérioration due à des conditions environnementales extrêmes	1 AN
Recubrimiento de bordes en pvc	1 AÑO
Edge coating in pvc	1 YEAR
Hrevêtement de chant en pvc	1 AN
Herrajes móviles, de unión y de ensamble (Bisagras, rieles, cerraduras, etc.)	1 AÑO
Movable, joining and assembly hardware (Hinges, rails, locks, etc.)	1 YEAR
Quincaillerie mobile, d'assemblage et d'assemblage (charnières, rails, serrures, etc.)	1 AN
Sillas fijas y giratorias	1 AÑO
Fixed and rotating chairs	1 YEAR
Chaises fixes et rotatives	1 AN



Lea y siga detenidamente el orden consecutivo de las instrucciones de armado.  
Read and carefully follow the sequential order of the assembly instructions.  
Lisez et suivez attentivement l'ordre séquentiel des instructions d'assemblage.



Arme el mueble en una superficie limpia, si desea puede usar el empaque como protector para evitar que el mueble se raye con el piso.  
Assemble the furniture on a clean surface, if you wish you can use the packaging as a protector to prevent the furniture from being scratched by the floor.

Assemblez le meuble sur une surface propre, si vous le souhaitez, vous pouvez utiliser l'emballage comme protecteur pour éviter que le meuble ne soit rayé par le sol.



Ensamble y ubique el mueble sobre una superficie plana y nivelada; para asegurar su correcto funcionamiento y evitar su deterioro.  
Assemble and place the furniture on a flat and level surface; to ensure its proper functioning and prevent deterioration.

Assemblez et placez les meubles sur une surface plane et de niveau; pour garantir son bon fonctionnement et éviter sa détérioration.



Limpie el mueble periódicamente con su producto limpiador favorito, evite usar sustancias químicas, abrasivas o agua en exceso. En caso de que el mueble se moje, séquelo inmediatamente con un trapo seco absorbente.  
Clean the furniture periodically with your favorite cleaning product, avoid using chemicals, abrasives or excess water. In case the furniture gets wet, wipe it dry immediately with a dry absorbent cloth.

Nettoyez régulièrement les meubles avec votre produit de nettoyage préféré, évitez d'utiliser des produits chimiques, des abrasifs ou un excès d'eau. Si le meuble est mouillé, essuyez-le immédiatement avec un chiffon absorbant sec.



Proteja el mueble del agua y de la humedad.  
Protect the furniture from water and humidity.  
Protégez les meubles de l'eau et de l'humidité.



Se requiere de dos personas para armar y mover este mueble.  
It takes two people to assemble and move this furniture.  
Il faut deux personnes pour assembler et déplacer ce meuble.



Durante el armado no golpee ni martille el producto, hágalo solo donde se indica.  
During assembly do not strike or hammer the product, do so only where indicated.

Lors de l'assemblage, ne pas frapper ni marteler le produit, ne le faites que là où cela est indiqué.



No pinte el mueble.  
Do not paint the furniture.

Ne peignez pas les meubles.



Evite que los menores se suban al mueble.

Prevent minors from climbing onto the furniture.

Empêchez les mineurs de grimper sur les meubles.



Evite la exposición del mueble a ambientes húmedos o de baja ventilación, alta temperatura, suciedad o ha insectos como la termita, hormiga blanca o cualquier otro tipo de insecto que afecte el producto.

Avoid exposing the furniture to humid or low ventilation environments, high temperatures, dirt or insects such as termites, white ant or any other type of insect that affects the product.

Évitez d'exposer les meubles à des environnements humides ou à faible ventilation, à des températures élevées, à de la saleté ou à des insectes tels que termites, fourmis blanches ou tout autre type d'insecte qui affecte le produit.



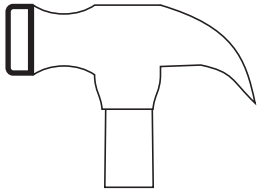
No use el mueble al aire libre. Evite colocar objetos calientes sobre las superficies del mueble.

Do not use the furniture outdoors. Avoid placing hot objects on furniture surfaces.

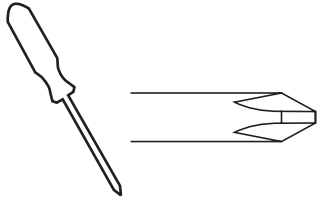
N'utilisez pas les meubles à l'extérieur. Évitez de placer des objets chauds sur les surfaces des meubles.

**Required Tools**

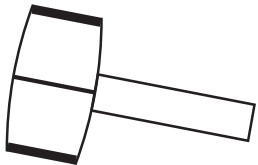
Herramientas Requeridas  
Outils Nécessaires



**Hammer**  
Martillo  
Marteau



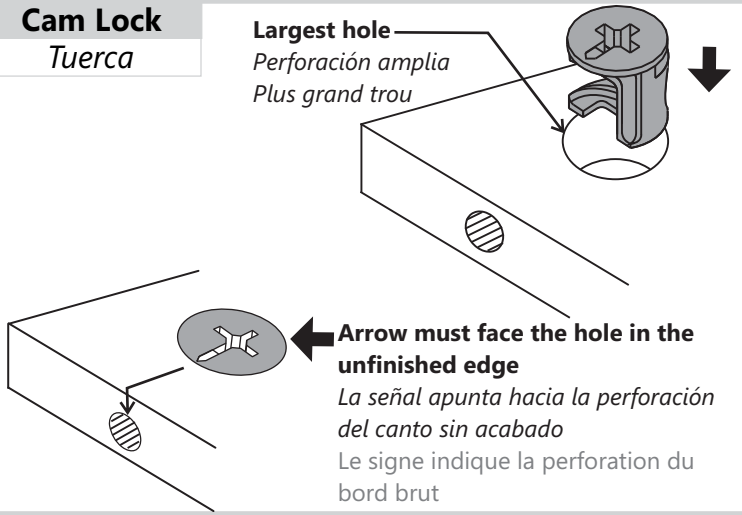
**Philips Screwdriver**  
Atornillador Estrella  
Tournevis Cruciforme



**Rubber Hammer**  
Martillo De goma  
Marteau en Caoutchouc

**Cam Lock**  
Tuerca

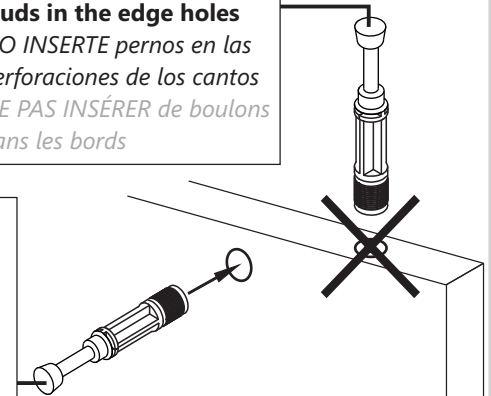
**Largest hole**  
Perforación amplia  
Plus grand trou



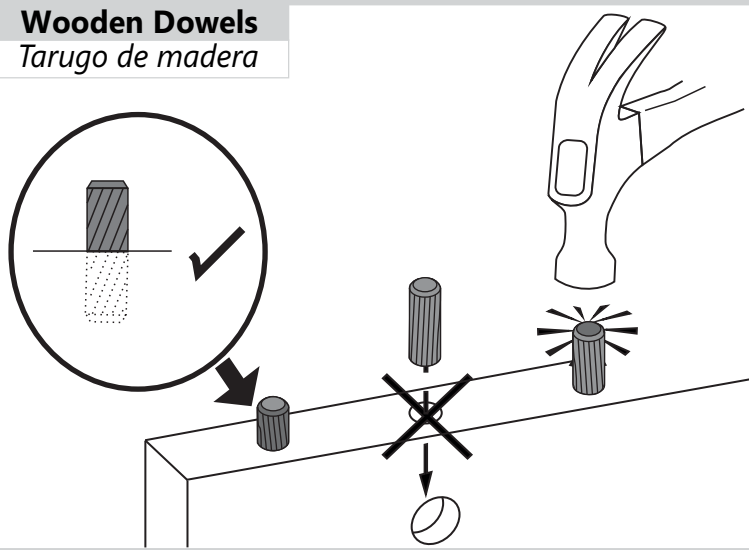
**Cam Stud**  
Perno

**Do NOT insert the cam studs in the edge holes**  
NO INSERTE pernos en las perforaciones de los cantos  
NE PAS INSÉRER de boulons dans les bords

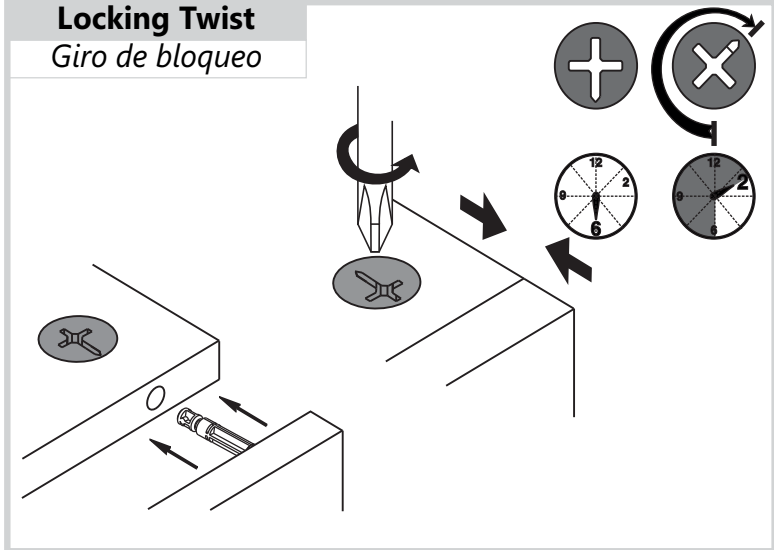
**Insert only in face hole**  
Inserte unicamente en las perforaciones indicadas  
Insérer uniquement dans les trous indiqués



**Wooden Dowels**  
Tarugo de madera

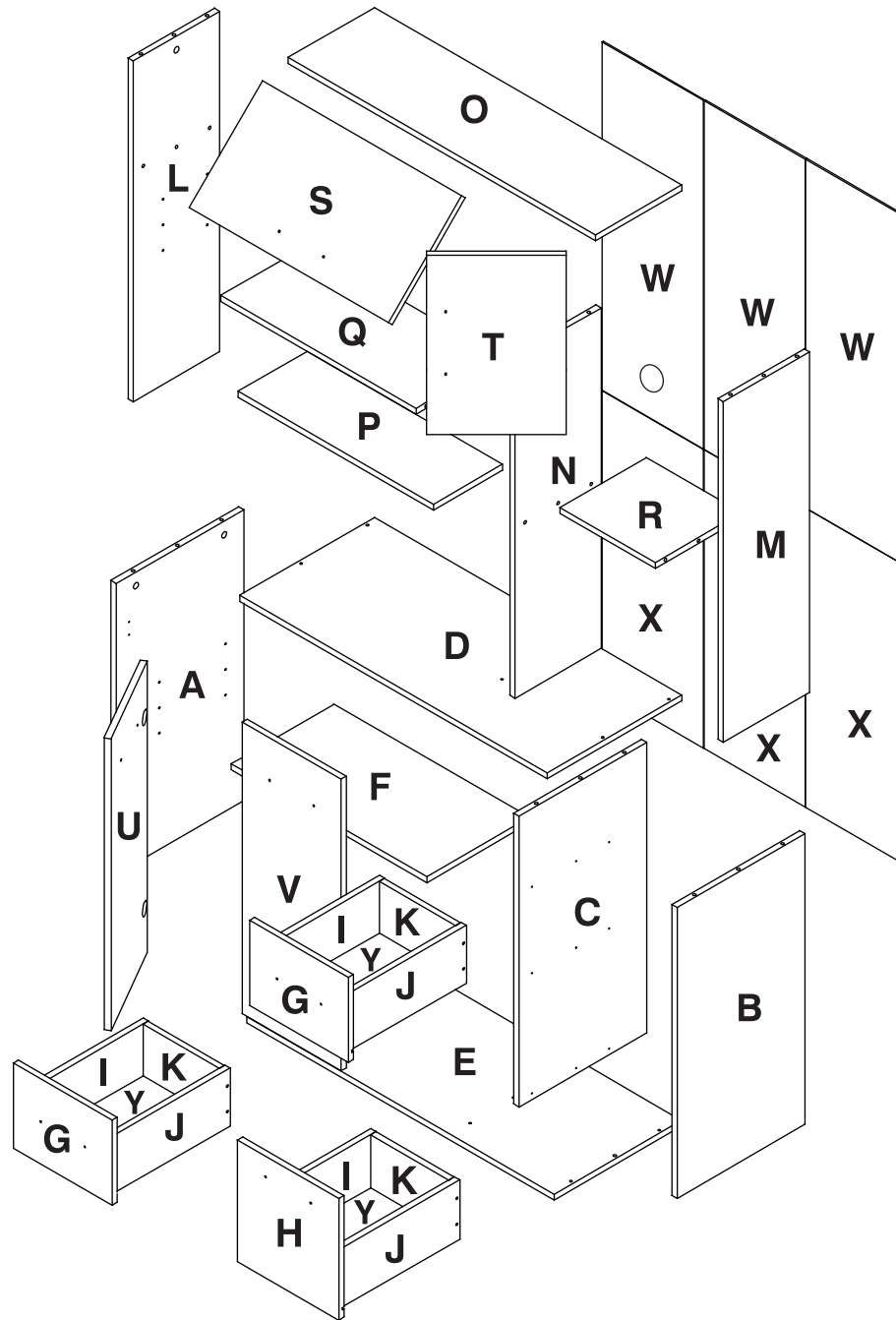


**Locking Twist**  
Giro de bloqueo

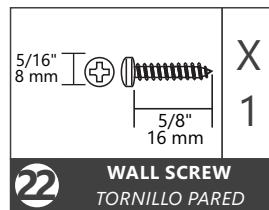
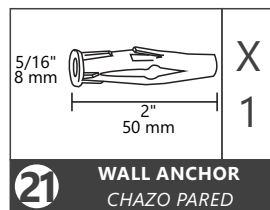
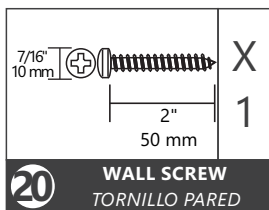
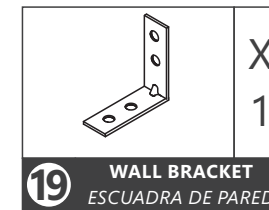
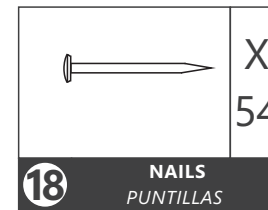
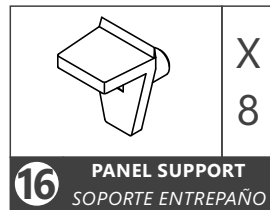
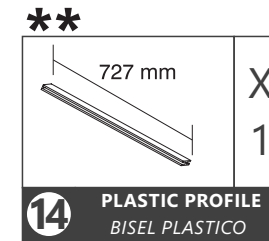
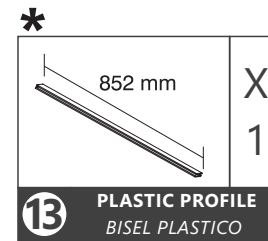
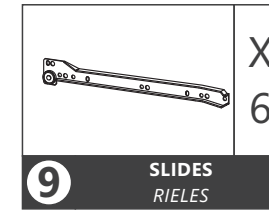
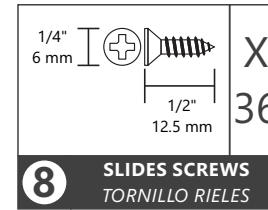
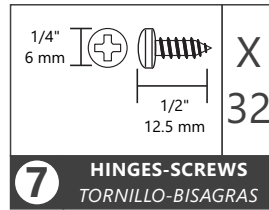
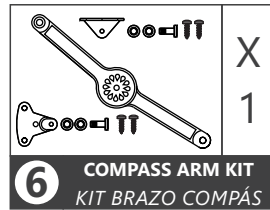
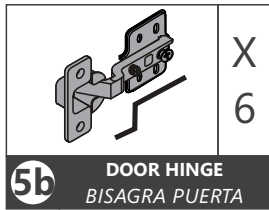
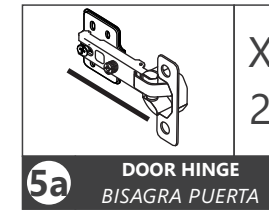
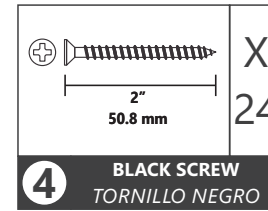
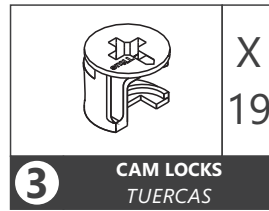
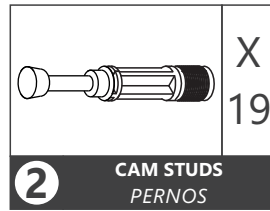
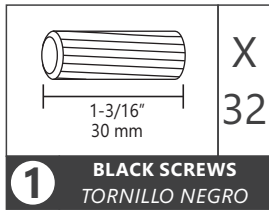


(ES) El ensamble adecuado de este herraje garantiza su durabilidad (EN) Adequate assembly of this fitting guarantee item sturdiness (FR) Un bon assemblage de ce matériel garantit sa durabilité

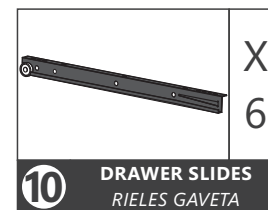
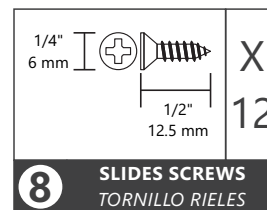
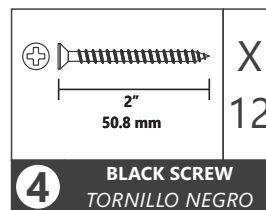
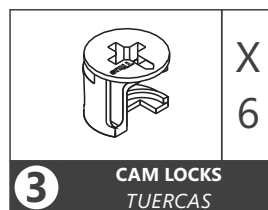
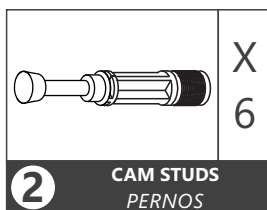
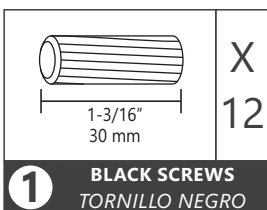
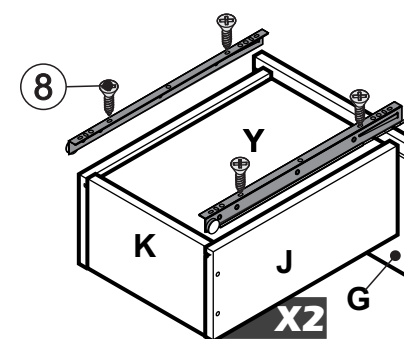
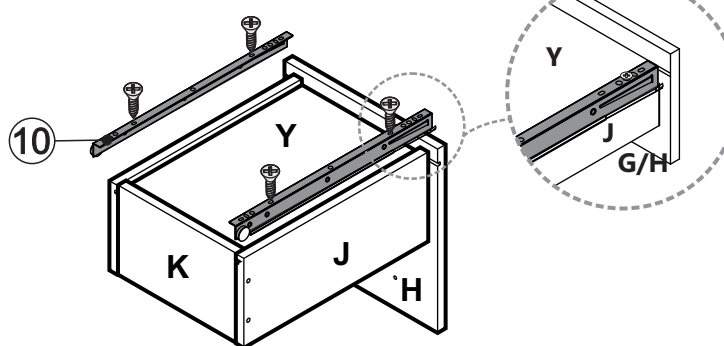
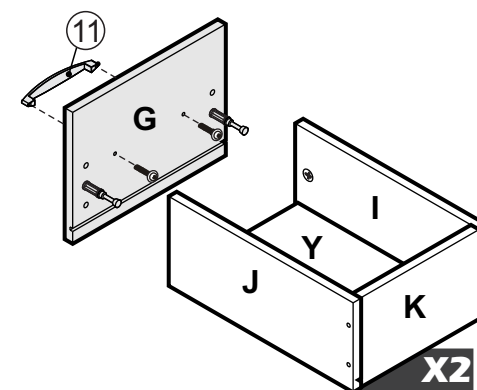
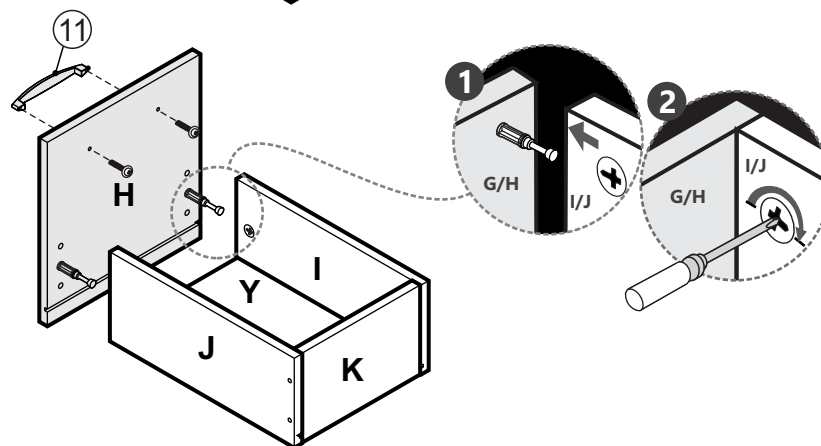
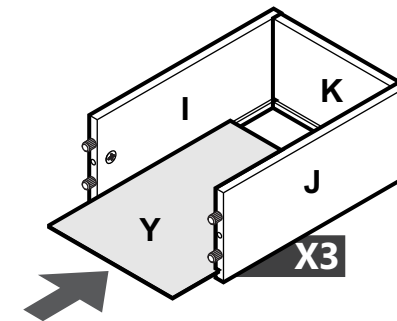
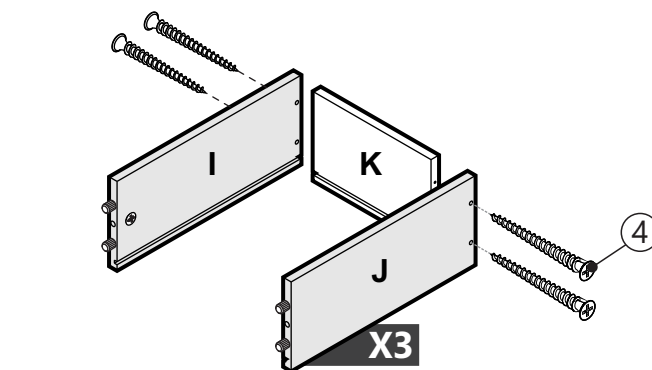
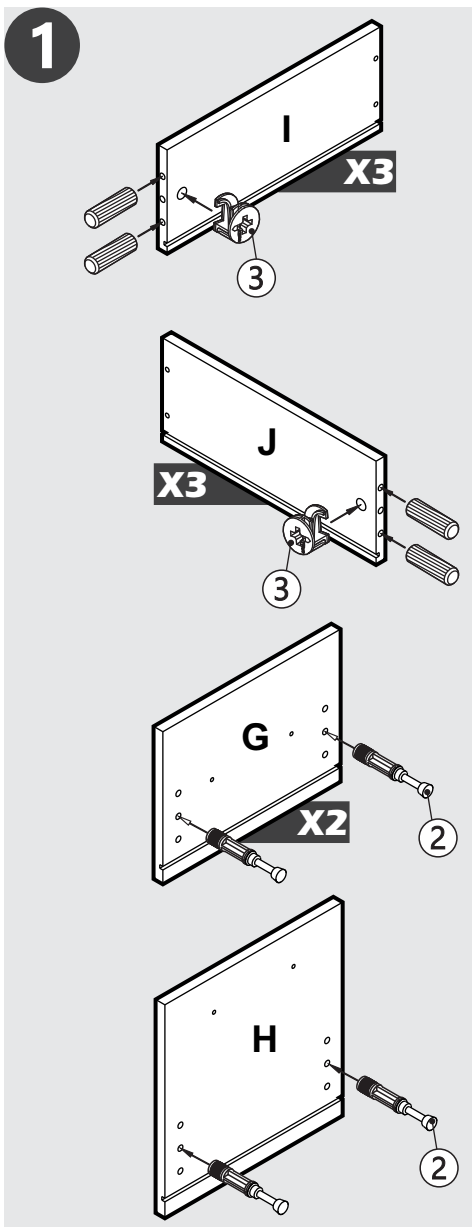
Quantity Cantidad	From Desde	To Hasta
38	A	Y

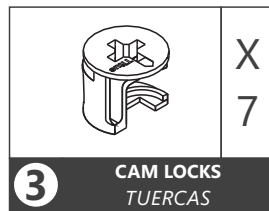
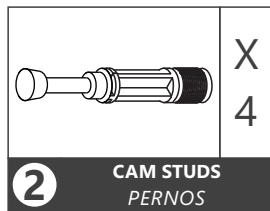
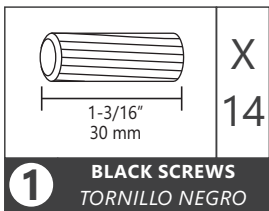
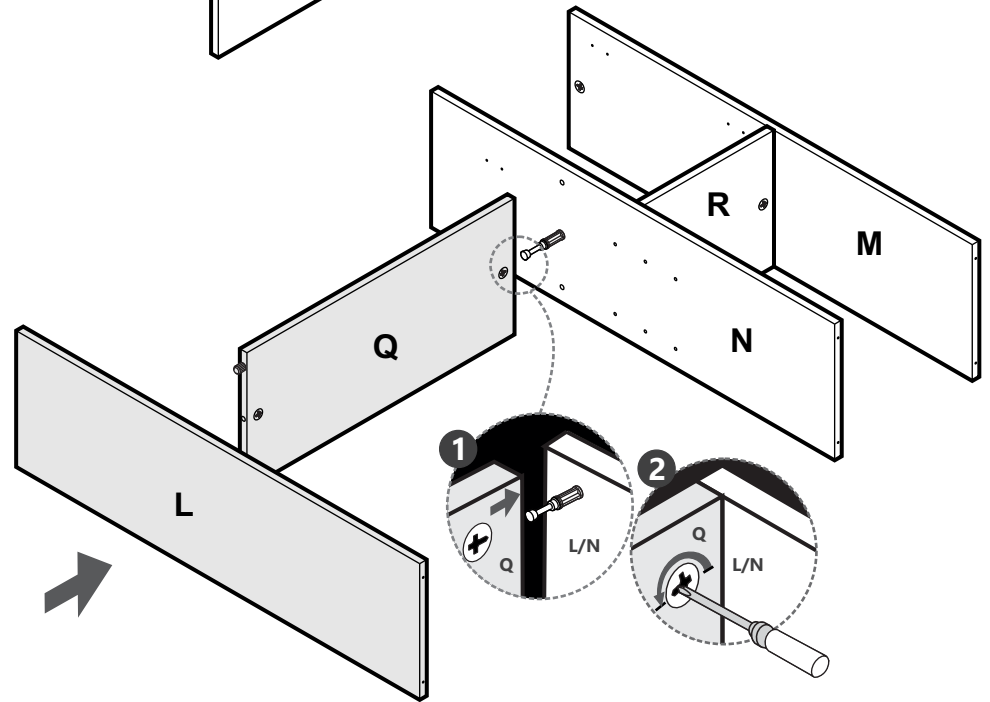
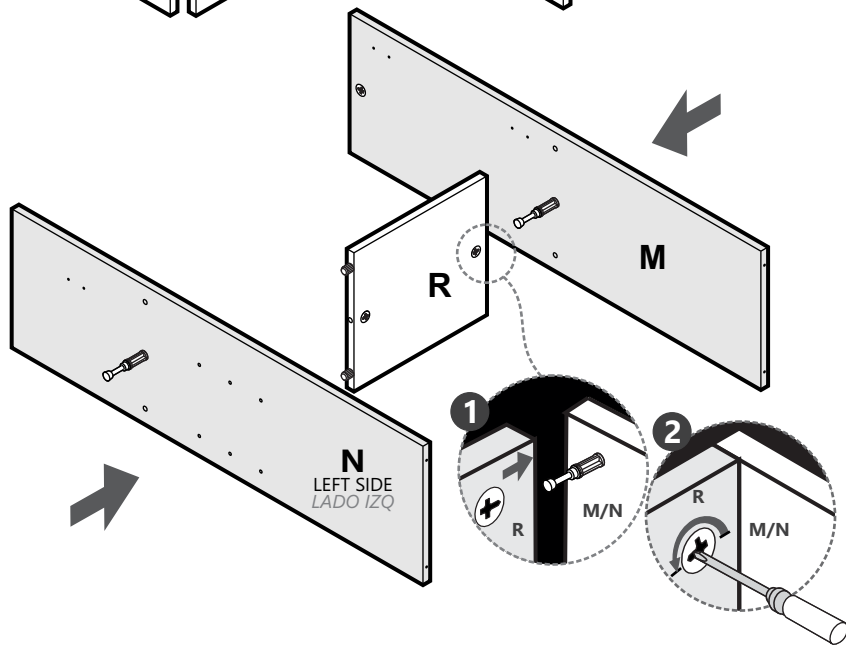
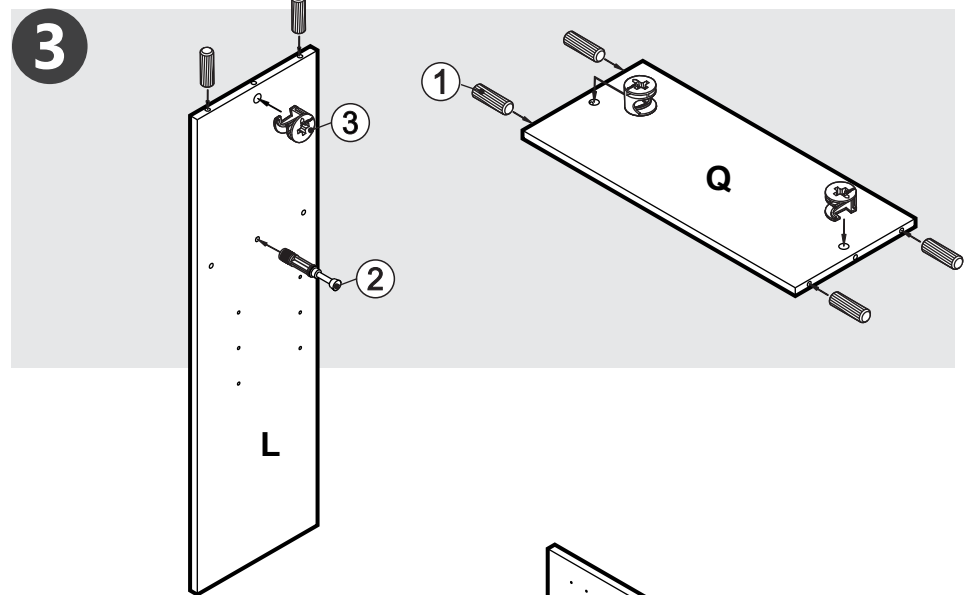
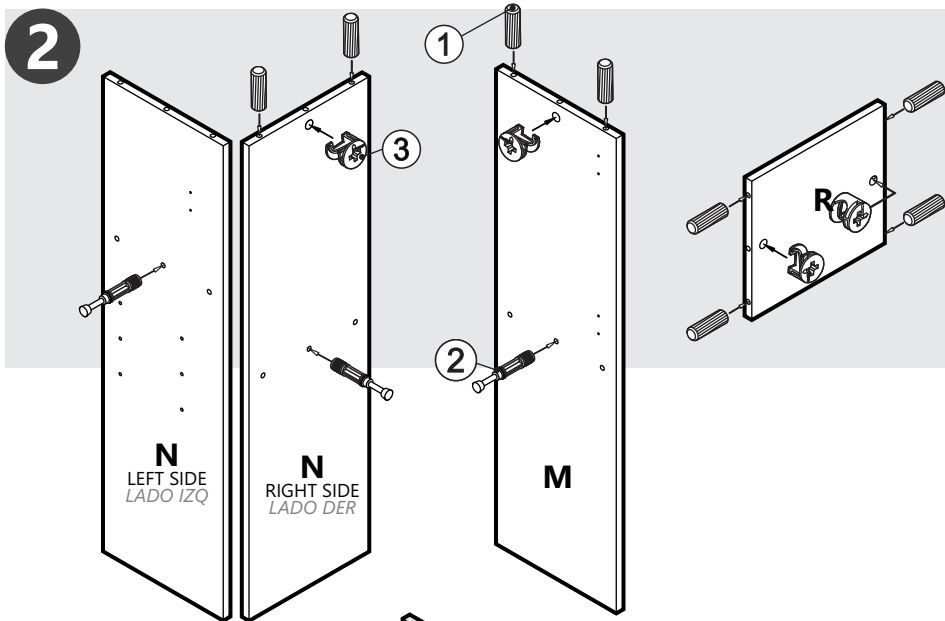


Part Pieza	Quantity Cantidad
A	1
B	1
C	1
D	1
E	1
F	1
G	2
H	1
I	3
J	3
K	3
L	1
M	1
N	1
O	1
P	1
Q	1
R	1
S	1
T	1
U	1
V	1
W	3
X	3
Y	3

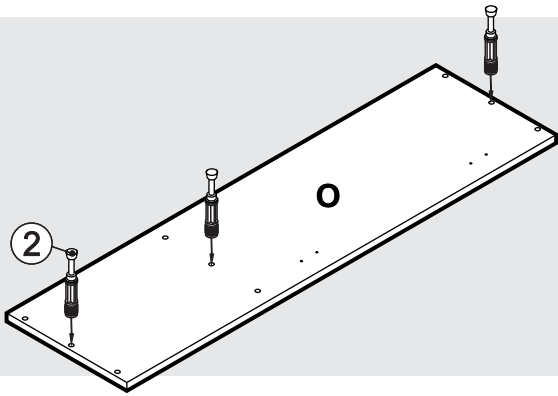


**\*\*\*ATTENTION**  
If you do not receive the hardware #13 and #14 your model **does not** require it.  
*Si no recibe los herrajes #13 y #14 su modelo no los requiere.*  
**\*\*\*ATENCIÓN**

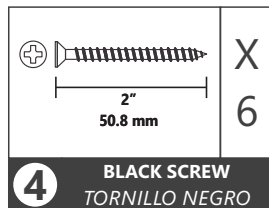
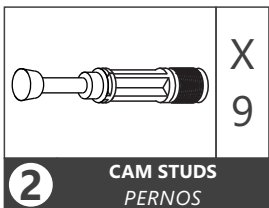
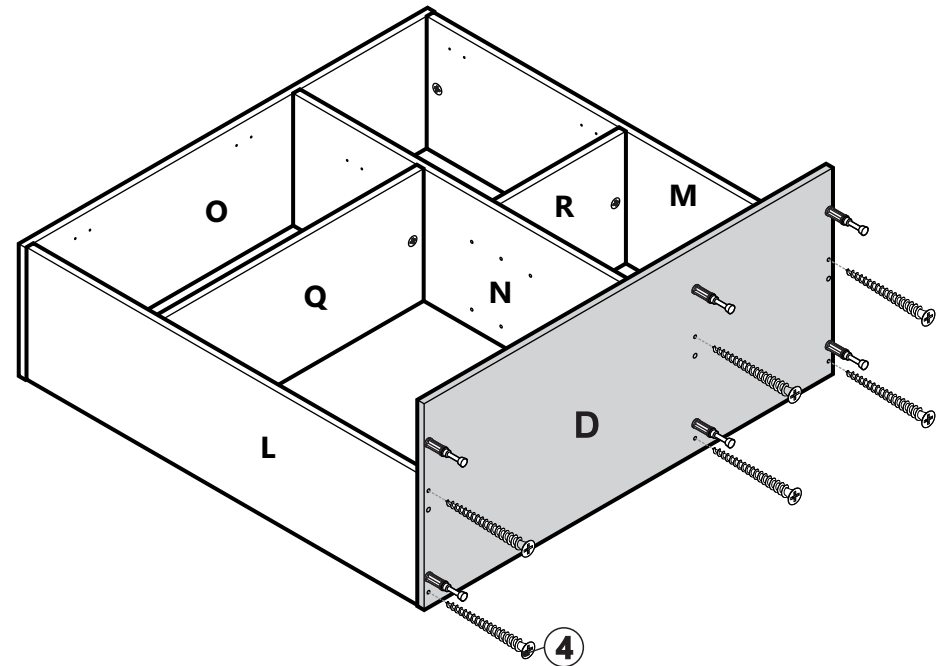
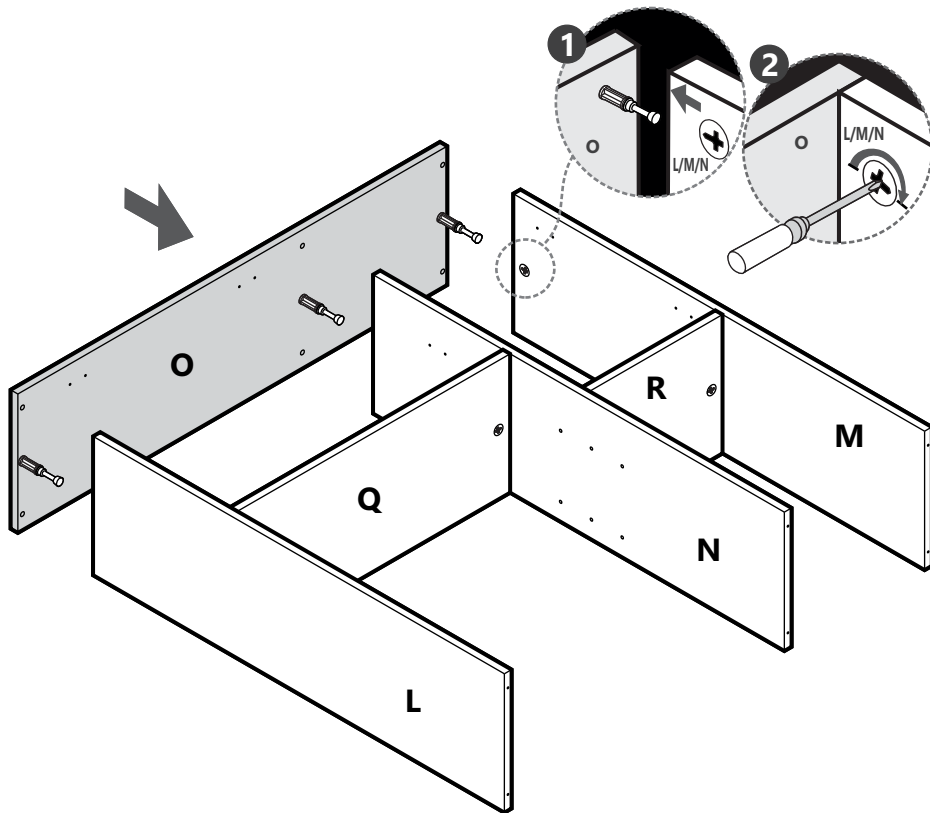
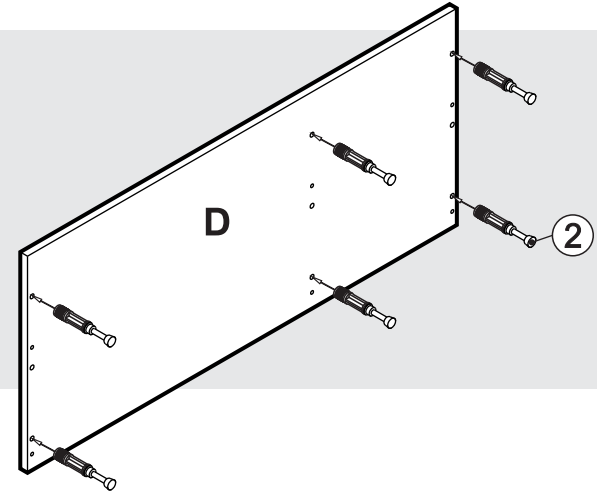




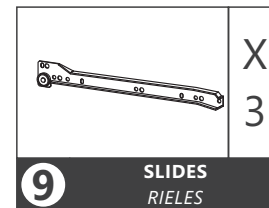
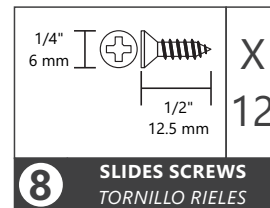
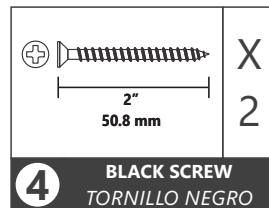
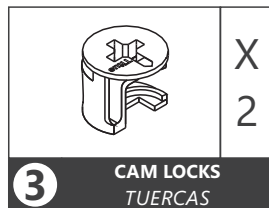
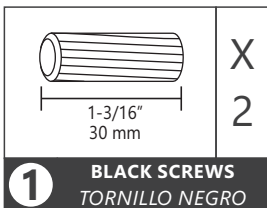
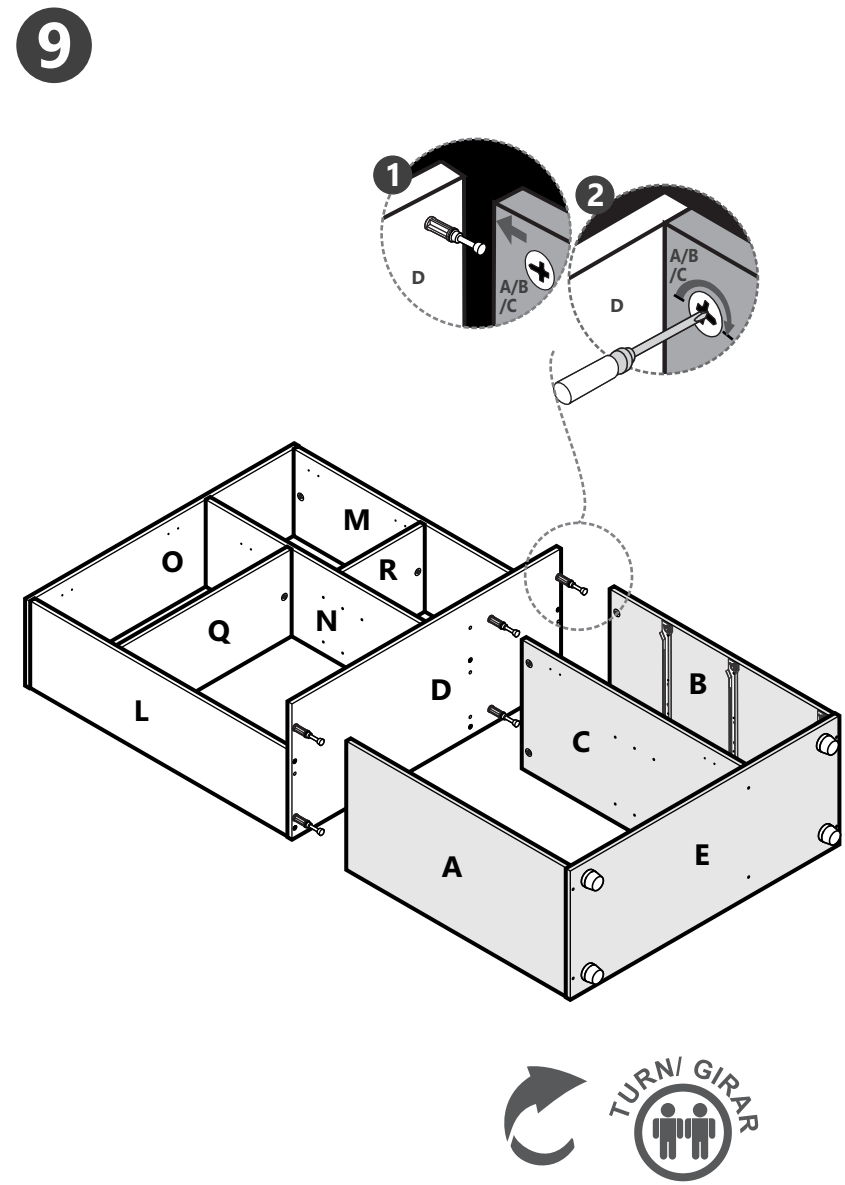
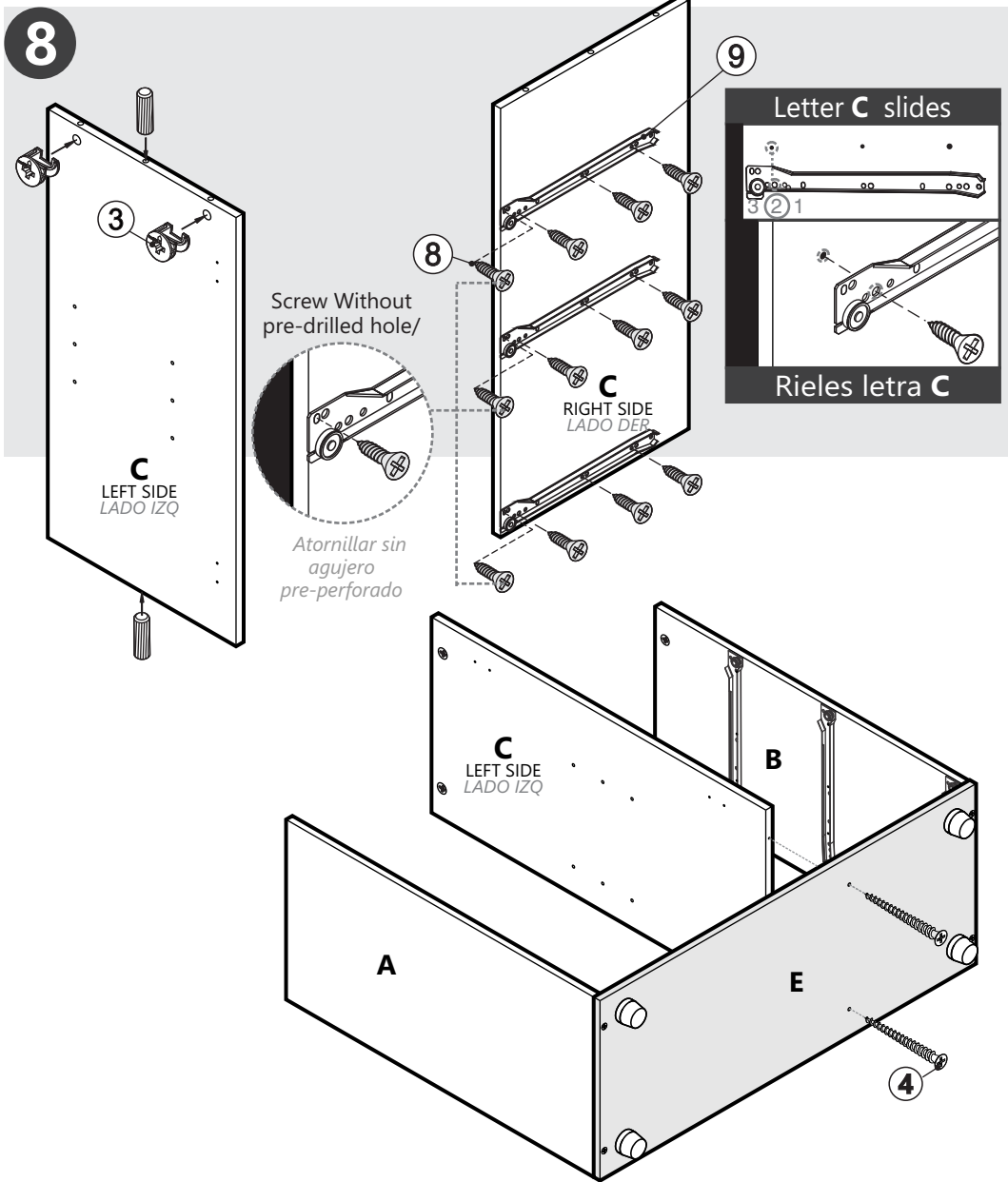
4



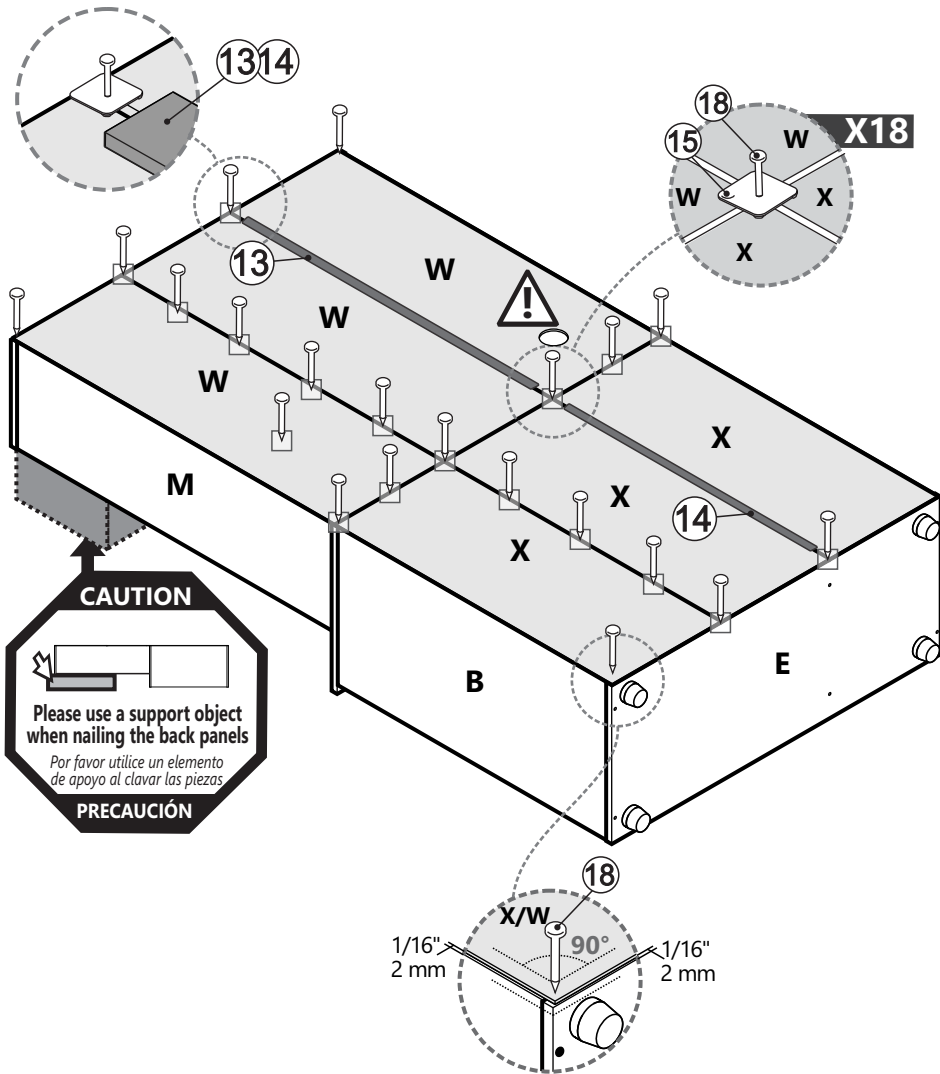
5



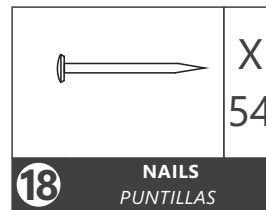
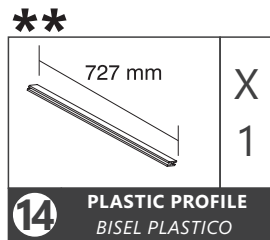
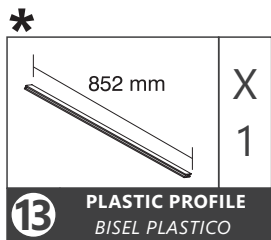
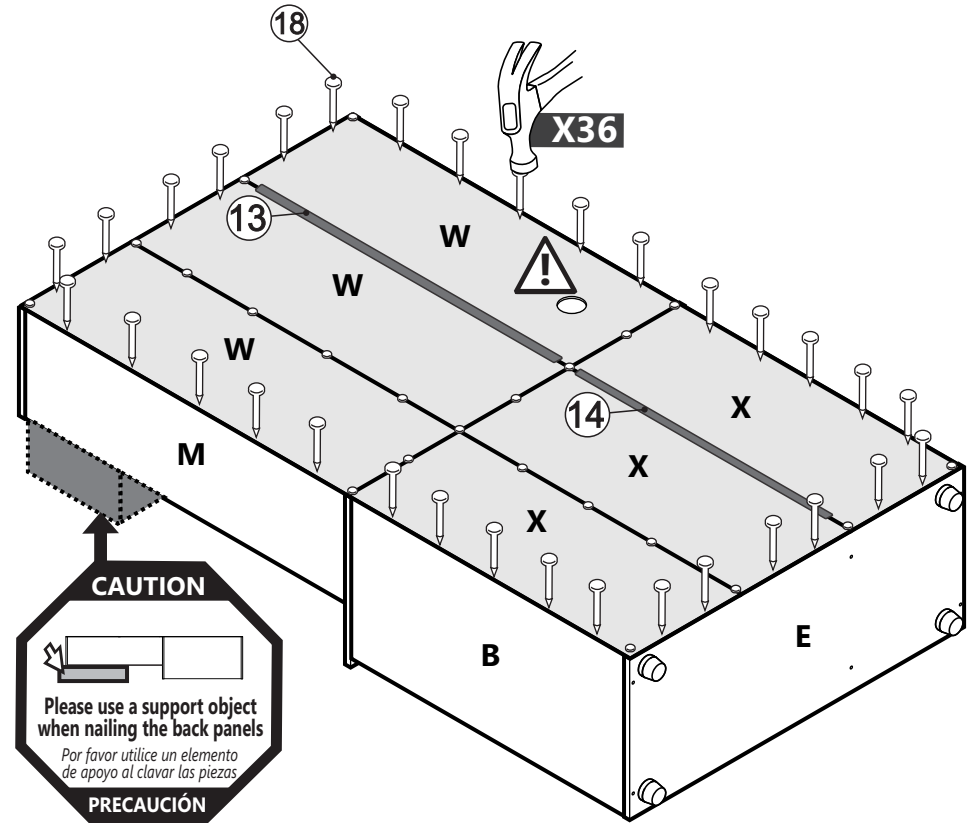




**10** 1.Adjust Back Panels - 2.Nail Corners - 3. Nail Washer  
 1.Ajuste espladares - 2.Apuntille las esquinas - 3. Arandela Estrella

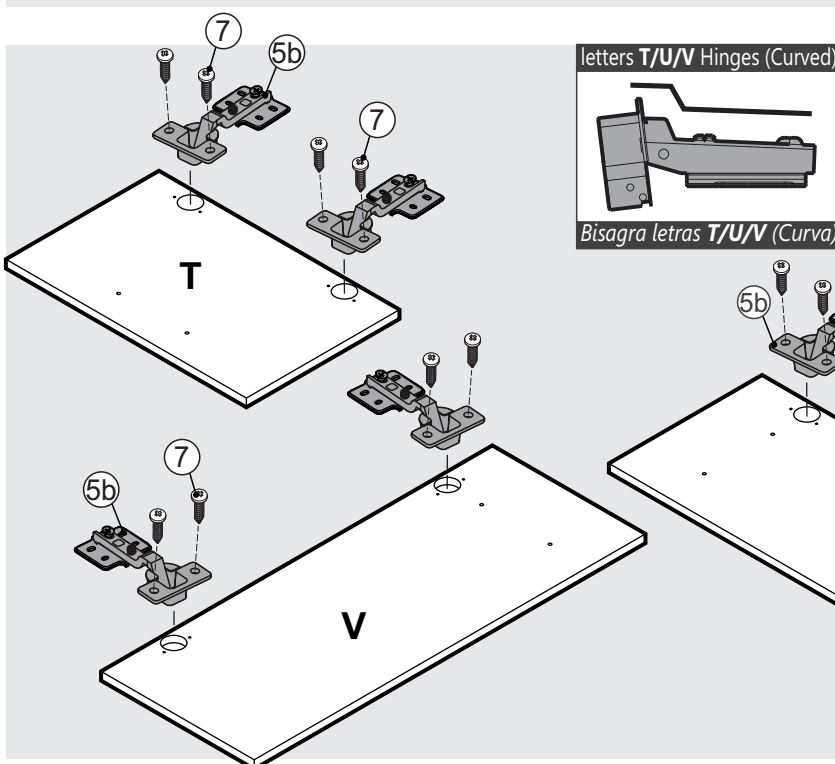
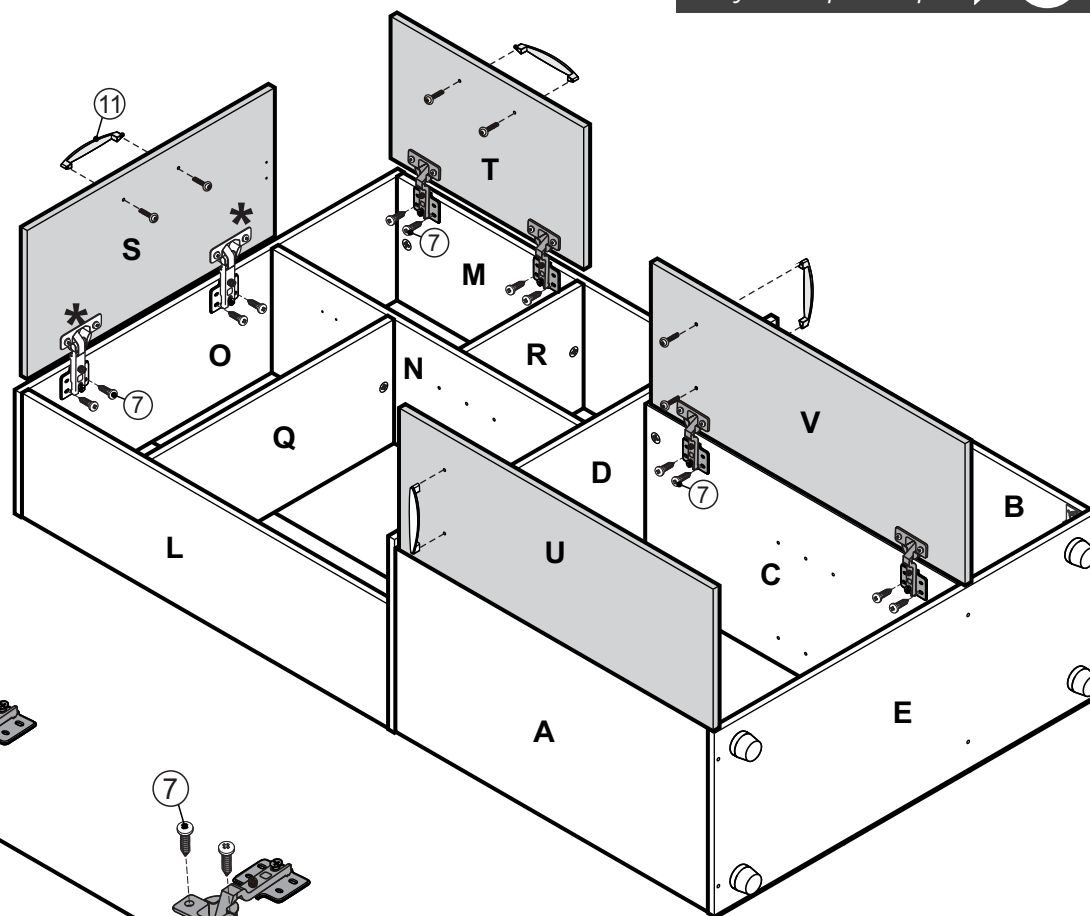
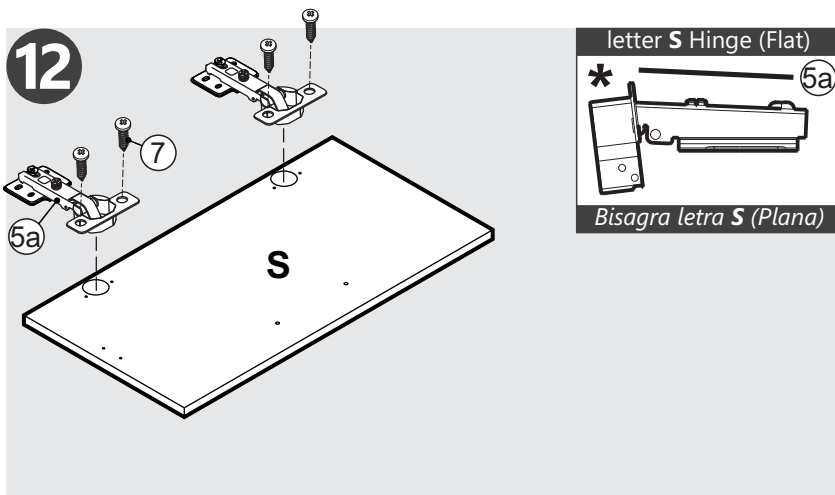


**11** 4.Nail perimeter  
 2.Apuntille Perimetro



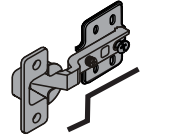
**\*\*\*ATTENTION**  
 If you do not receive the hardware #13 and #14 your model **does not** require it.  
 Si no recibe los herrajes #13 y #14 su modelo no los requiere.  
**\*\*\*ATENCIÓN**

Door Adjustment step **14**  
Ajuste de puertas paso

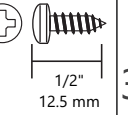


\*  X  
2

**5a** DOOR HINGE  
BISAGRA PUERTA

 X  
6

**5b** DOOR HINGE  
BISAGRA PUERTA

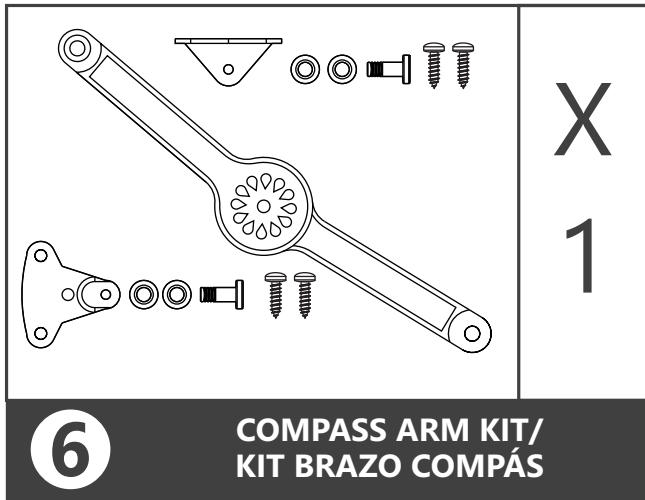
 X  
32

**7** HINGES-SCREWS  
TORNILLO-BISAGRAS

 X  
4

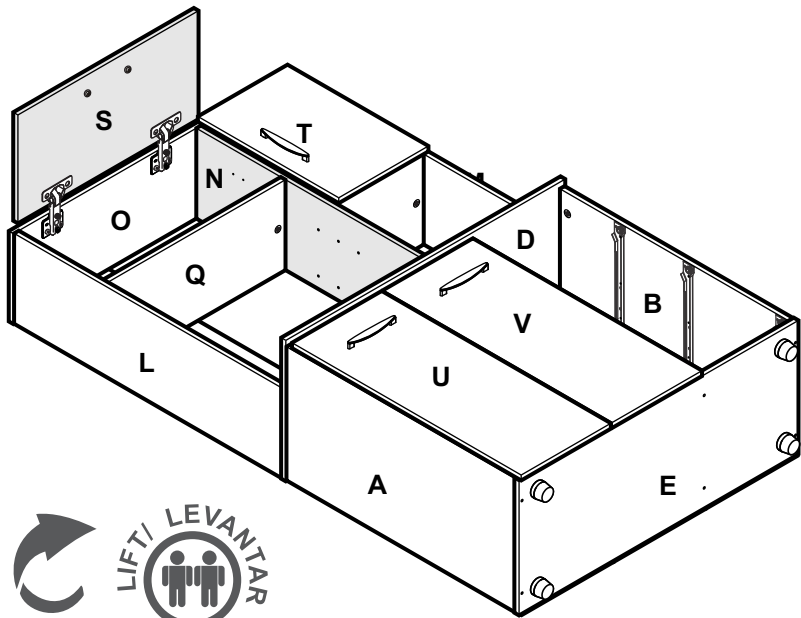
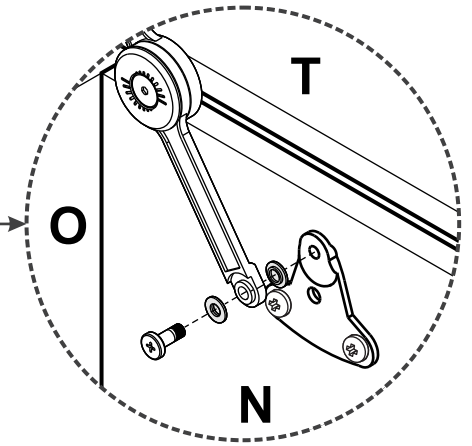
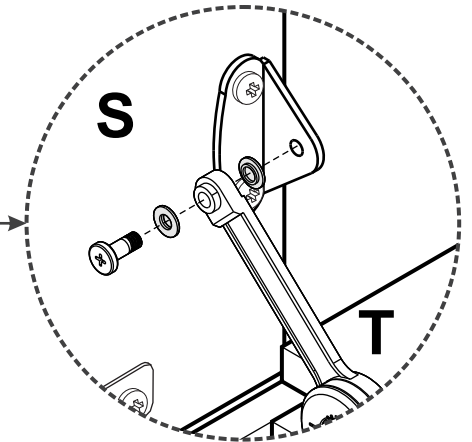
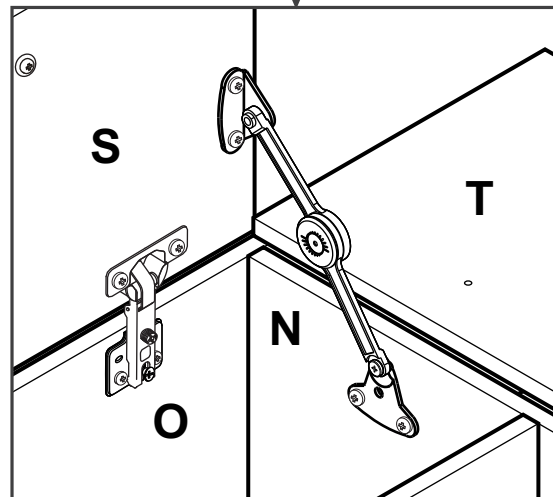
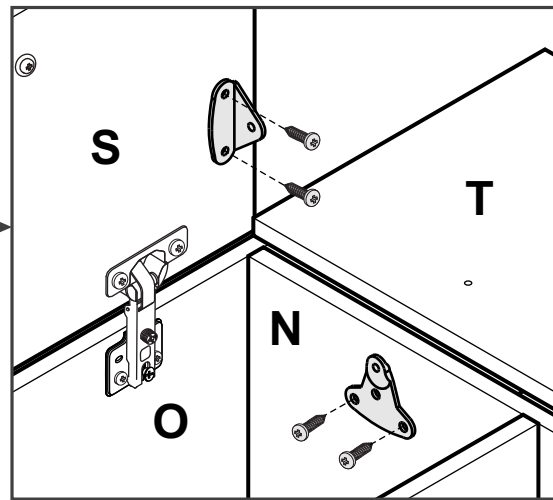
**11** HANDLES & SCREWS  
MANIJA Y TORNILLOS

13



6

COMPASS ARM KIT/  
KIT BRAZO COMPÁS

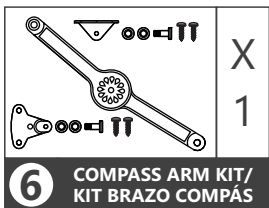


**ATTENTION**

<p><b>Tighten</b> Increase resistance</p> <p><b>Apretar</b> incrementar resistencia</p>		<p><b>Loosen:</b> Change functionality lift-up or drop down</p> <p><b>Soltar:</b> Cambia funcionalidad Elevable o abatible</p>
---	--	--

**Do Not loosen it completely**  
**No lo suelte completamente**

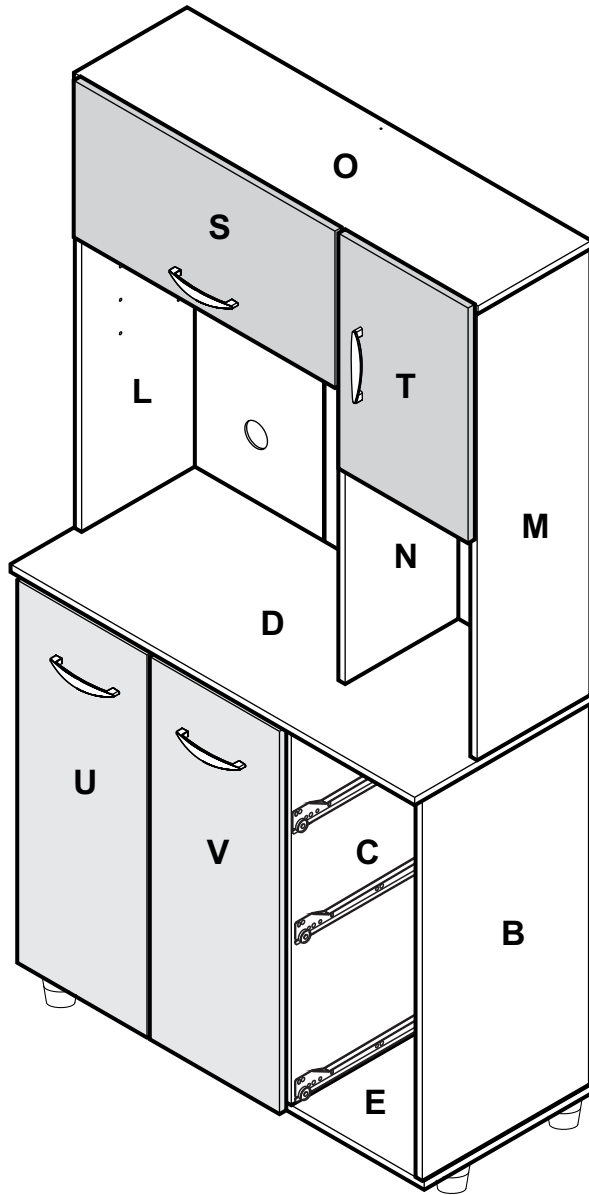
**ATENCIÓN**



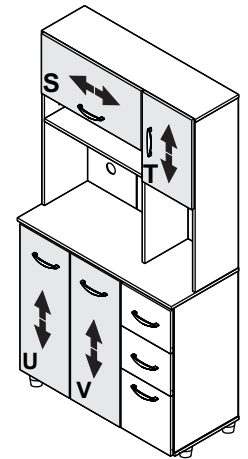
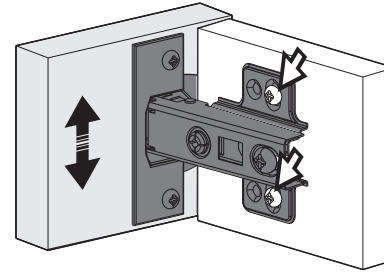
6

COMPASS ARM KIT/  
KIT BRAZO COMPÁS

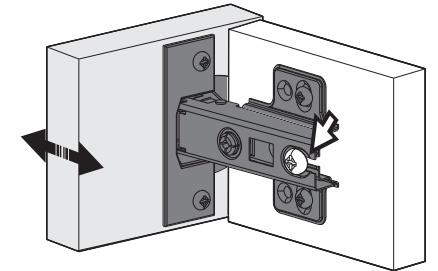
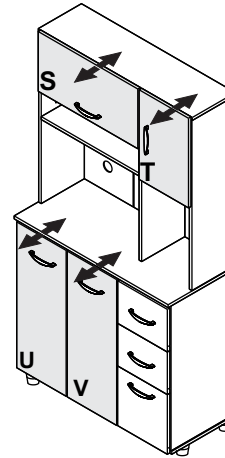
14



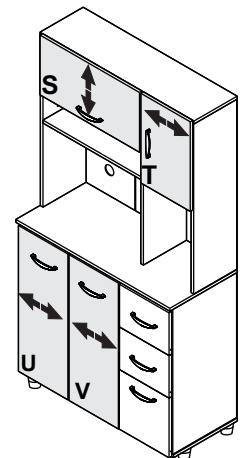
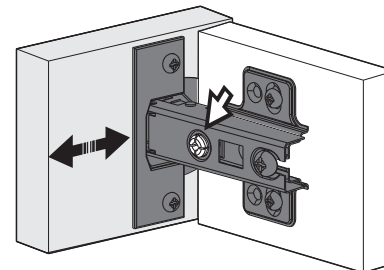
Loosen or tighten the indicated screw to **ADJUST HEIGHT.**



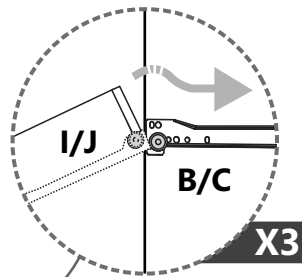
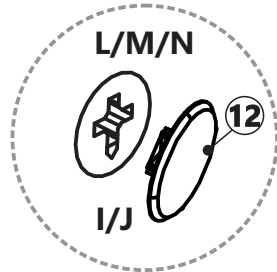
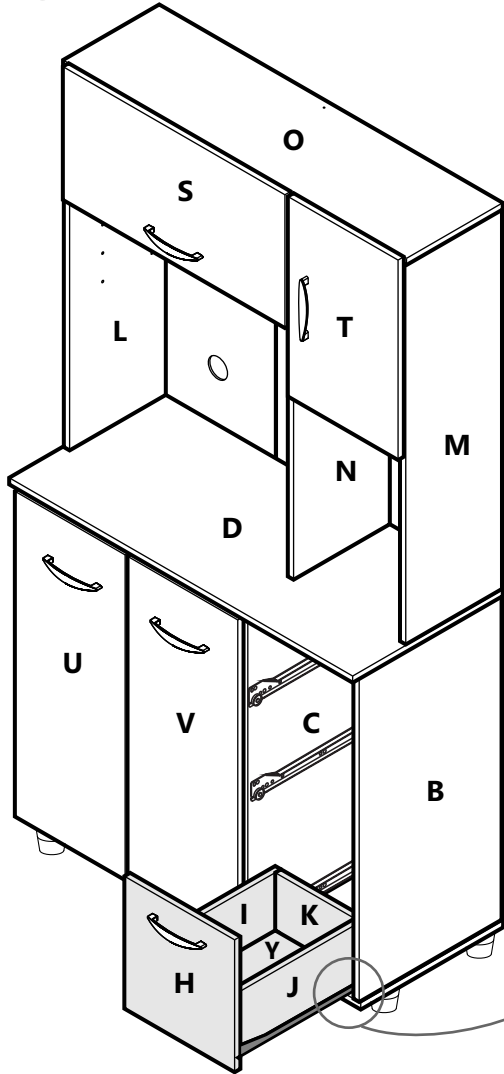
Loosen or tighten the indicated screw to **ADJUST DEPTH.**



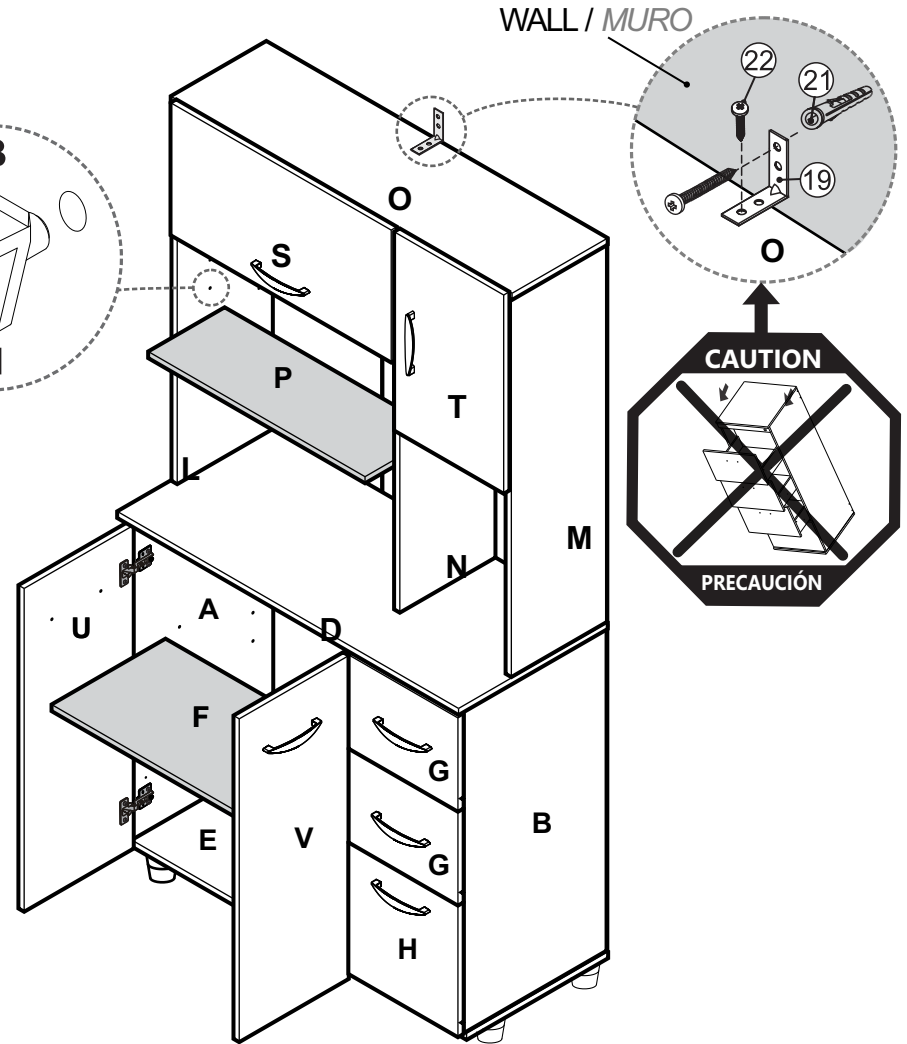
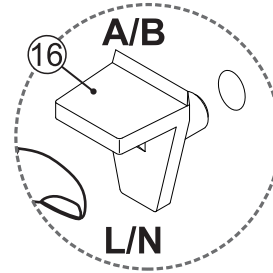
Loosen or tighten the indicated screw to adjust **SIDE AND GAPS ADJUSTMENT.**



15



16



**Congratulations!** In this way you finish assembling your furniture.

**¡Felicitaciones!** De esta manera usted termina de armar su mueble

