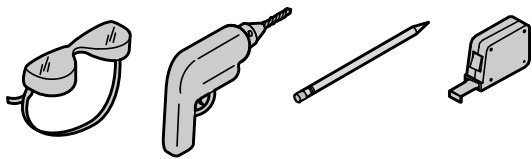


Installation and Care Guide
Kitchen and Bar Sinks

THE BOLD LOOK
OF **KOHLER**®

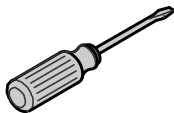
1130284-2-F

Tools and Materials

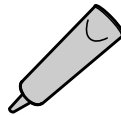


Plus/Plus/Más:

- 1/2" or larger Drill Bit
Mèche de 1/2" ou plus large
Broca de 1/2" o mayor
- Rags/Chiffons/Trapos



Jigsaw
Scie sauteuse
Sierra caladora eléctrica



Silicone Sealant
Joint en silicone
Sellador de silicona

Important Information

- Observe all local plumbing and building codes.
- Provide your countertop manufacturer with your sink model number when ordering your countertop; ensure the correct cut-out template is used.
- For top-mount installations:** The number of clips included with your sink may differ from the number of clips illustrated. Use all clips included with the sink.
- For top-mount installations:** The fasteners included with the clip assembly will accommodate countertops up to 1-3/4" (44 mm) thick. Longer fasteners are available for thicker countertops; contact the Customer Care Center.
- For top-mount installations:** If possible, install the faucet to the sink before installing the sink.
- For under-mount installations:** Provide the countertop manufacturer with the required faucet hole locations to ensure that countertop holes align with the sink faucet holes.
- For under-mount installations:** Clean the underside of the countertop at the sink installation area thoroughly before installing the sink.
- Install the water supplies and drain piping according to the roughing-in information.
- Allow the sealant to cure following the sealant manufacturer's instructions.

Informations importantes

- Respecter tous les codes de plomberie et de bâtiment locaux.
- Fournir le numéro du modèle de l'évier au fabricant du comptoir lors de la commande de celui-ci; s'assurer que le gabarit de découpe correct est utilisé.
- Pour des installations à montage en surface :** Le nombre d'attaches incluses avec l'évier pourrait différer du nombre d'attaches illustré. Utiliser toutes les attaches incluses avec l'évier.
- Pour des installations à montage en surface :** Les dispositifs de fixation inclus avec l'ensemble d'attaches peuvent s'adapter à des comptoirs d'une épaisseur maximum de 1-3/4" (44 mm). Des dispositifs de fixation plus longs sont disponibles pour des comptoirs plus épais; contacter le service à la clientèle.
- Pour des installations à montage en surface :** Si possible, installer le drain sur l'évier avant d'installer l'évier.

Informations importantes (cont.)

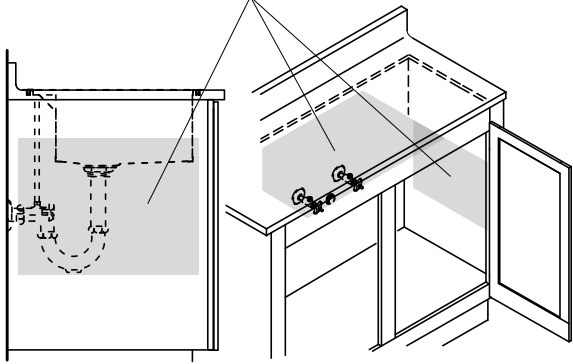
- Pour des installations à montage sous plan :** Fournir les emplacements des orifices requis pour le robinet au fabricant du comptoir afin d'assurer que les orifices du comptoir sont alignés sur ceux du robinet de l'évier.
- Pour des installations à montage sous plan :** Nettoyer minutieusement le dessous du comptoir au niveau de la zone d'installation de l'évier avant d'installer ce dernier.
- Installer les arrivées d'eau et la tuyauterie d'écoulement conformément au plan de raccordement.
- Laisser prendre le mastic d'étanchéité selon les instructions de son fabricant.

Información importante

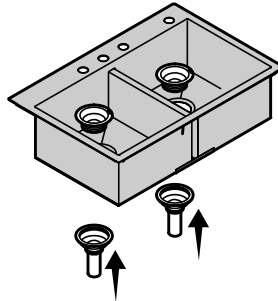
- Cumpla todos los códigos locales de plomería y de construcción.
- Provea al fabricante de la encimera el número de modelo del fregadero al hacer el pedido de su encimera; asegúrese de que se utilice la plantilla de corte correcta.
- En instalaciones de montaje por arriba:** El número de clips que se incluye con su fregadero puede diferir del número de clips ilustrado. Utilice todos los clips incluidos con el fregadero.
- En instalaciones de montaje por arriba:** Los herrajes que se incluyen con el ensamblaje de clips son para encimeras de hasta 1-3/4" (44 mm) de grosor. Para encimeras más gruesas tenemos disponibles herrajes más largos; comuníquese con el Centro de Atención al Cliente.
- En instalaciones de montaje por arriba:** De ser posible, instale la grifería al fregadero antes de instalar el fregadero.
- En instalaciones de montaje por abajo:** Provea al fabricante de la encimera la ubicación de los orificios requeridos para la grifería con el fin de asegurar que los orificios de la encimera queden alineados con los orificios para la grifería del fregadero.
- En instalaciones de montaje por abajo:** Antes de instalar el fregadero, limpie completamente la cara inferior de la encimera en el área de instalación del fregadero.
- Instale las tuberías de suministro de agua y de desagüe de acuerdo a la información del diagrama de instalación.
- Deje que el sellador se seque según las instrucciones del fabricante del sellador.

Top-Mount Installations Installations à montage en surface Instalaciones de montaje por arriba

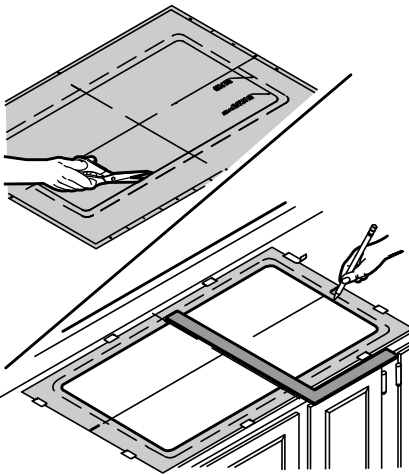
- 1** Verify cabinet clearance.
Vérifier le dégagement du meuble.
Verifique el espacio libre del gabinete.



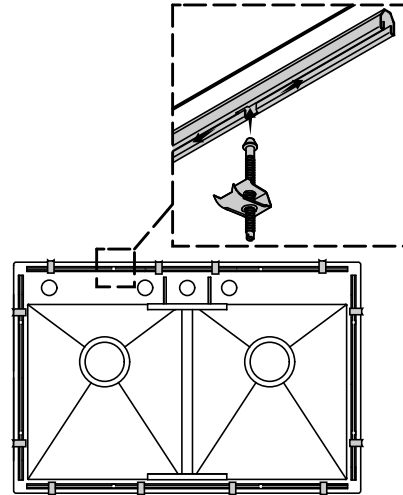
- 2** Install the strainer(s).
Installer la ou les crépines.
Instale la o las coladeras.



- 3** Cut along the top-mount line.
Découper le long de la ligne de montage en surface.
Corte a lo largo de la línea para montaje por arriba.



- 4** Insert the clips into the channels.
Insérer les clips dans les canaux.
Inserte los clips en los canales.

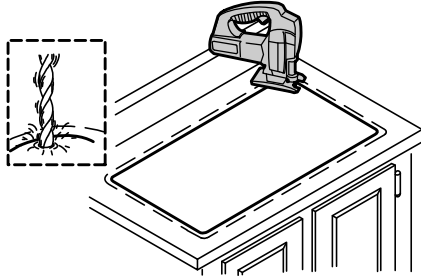


Recommended Clip Placement
Emplacement recommandé pour les clips
Lugar de instalación recomendado para los clips

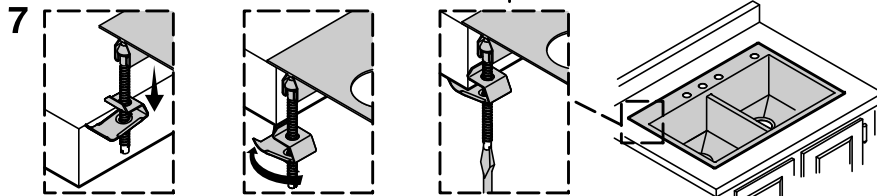
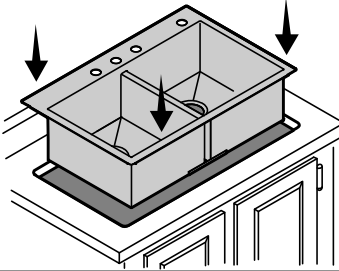
Preparation

Top-Mount Installation (cont.)
Installation à montage en surface (suite)
Instalación de montaje por arriba (continuación)

5 *Drill pilot hole and cut the countertop opening.*
Percer un trou-pilote et découper l'ouverture du comptoir.
Taladre el orificio guía y corte la abertura en la encimera.



6 *Verify fit. Adjust cutout if needed.*
Vérifier l'ajustement. Régler la découpe si nécessaire.
Verifique que quede bien. Ajuste la abertura si es necesario.

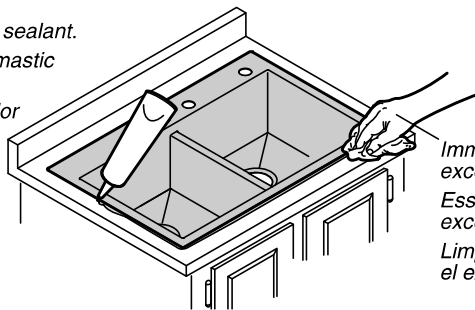


Insert the sink.
Insérer l'évier.
Inserte el fregadero.

Rotate the clip.
Pivoter le clip.
Gire el clip.

Tighten to secure sink.
Serrer pour fixer l'évier en place.
Apriete para fijar el fregadero.

8 *Apply silicone sealant.*
Appliquer du mastic à la silicone.
Aplique sellador de silicona.

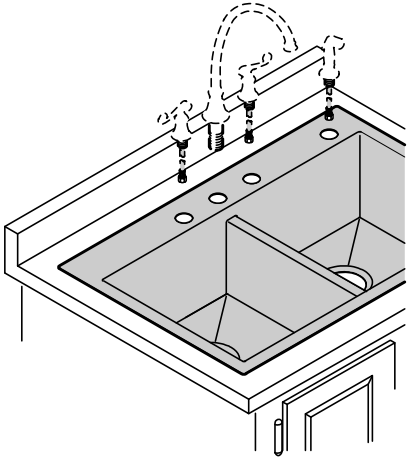


Immediately wipe away any excess sealant.
Essuyer immédiatement tout excédent de mastic.
Limpie inmediatamente el exceso de sellador.

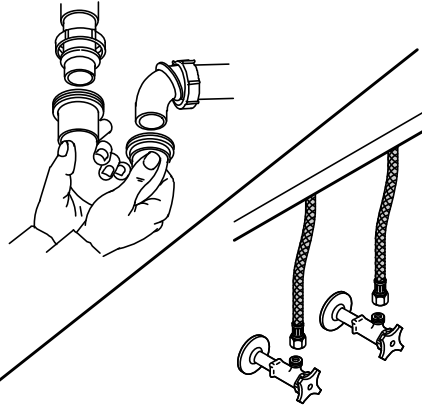
Installation

Top-Mount Installation (cont.)
Installation à montage en surface (suite)
Instalación de montaje por arriba (continuación)

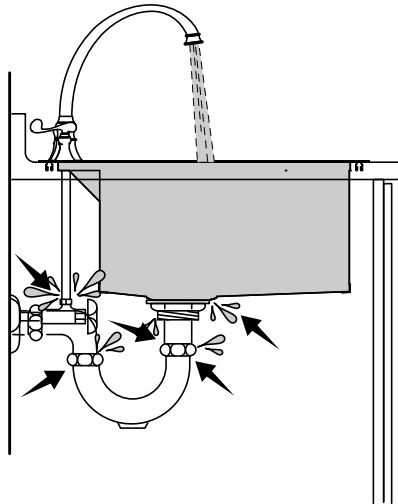
- 9** Install the faucet.
Installer le robinet.
Instale la grifería.



- 10** Complete drain and faucet connections.
Effectuer les connexions du drain et du robinet.
Termine todas las conexiones del desagüe y la grifería.



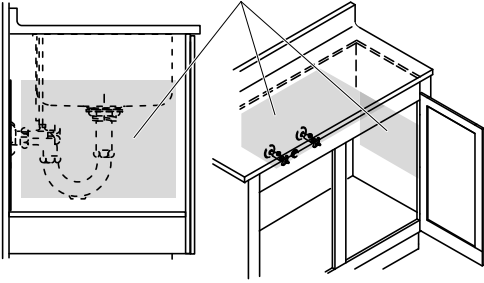
- 11** Run water into the sink and check all connections for leaks.
Laisser couler l'eau dans l'évier et vérifier toutes les connexions pour s'assurer de l'absence de fuites.
Haga circular agua dentro del fregadero y revise todas las conexiones para verificar que no haya fugas.



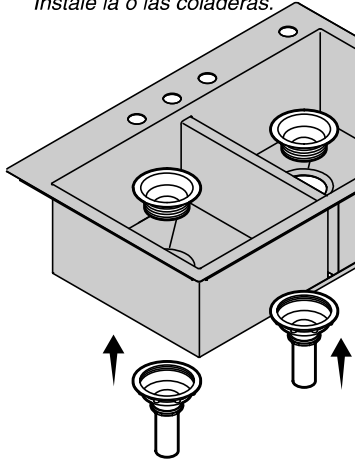
Installation

Under-Mount Installations Installations à montage sous plan Instalaciones de montaje por abajo

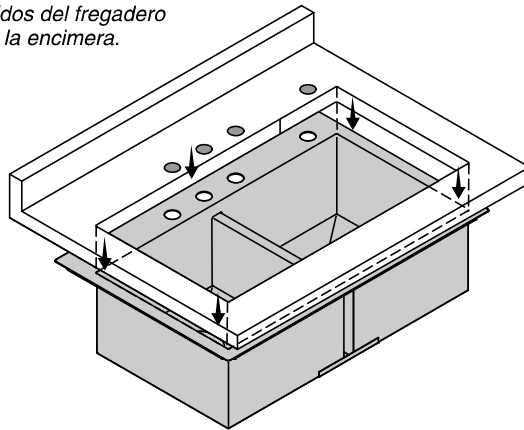
- 1** Verify cabinet clearance.
Vérifier l'espace du meuble.
Verifique el espacio libre del gabinete.



- 2** Install the strainer(s).
Installer la ou les crépines.
Instale la o las coladeras.

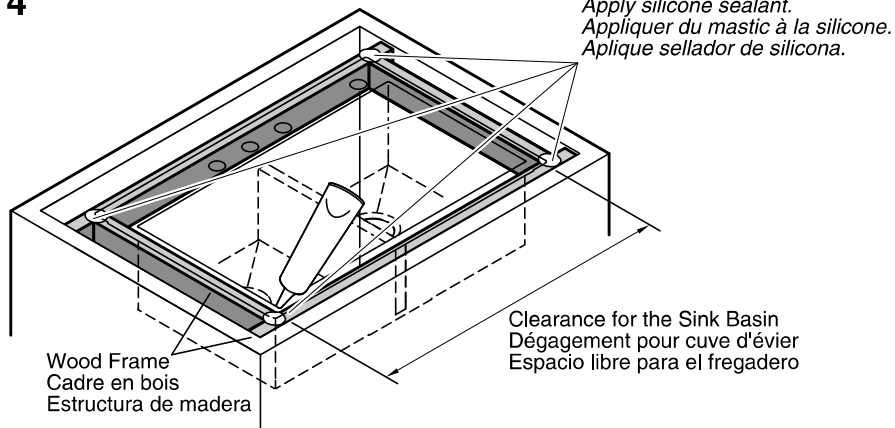


- 3** Verify all required sink holes correspond with the countertop cutout.
Vérifier que tous les orifices requis pour l'évier correspondent à la découpe du comptoir.
Verifique que los orificios requeridos del fregadero correspondan con la abertura de la encimera.



Preparation

4



Installation

- Measure the cabinet opening where the sink will be installed. Plan for adequate clearance between the faucet handles and the backsplash or finished wall.
- Construct a wood frame for the inside of the cabinet. Allow adequate clearance for the faucet valving and sink bowl. Ensure that the frame will support the entire sink rim.

IMPORTANT! Locate the frame so that once the sink is installed, the top of the sink rim will be flush with the top of the cabinet walls.

- Position the wood frame within the cabinet and secure. Locate the fasteners for easy access in case the sink needs to be removed.
- Apply a 1" (25 mm) bead of sealant at each corner of the wood frame where it will contact the sink.

Installation

- Mesurer l'ouverture du meuble où l'évier sera installé. Prévoir suffisamment de dégagement entre les poignées du robinet et le dossier ou le mur fini.
- Construire un cadre en bois pour la partie intérieure du meuble. Laisser un espace adéquat pour les vannes de robinet et la vasque de l'évier. S'assurer que le cadre supporte le rebord de l'évier au complet.

IMPORTANT! Positionner le cadre de manière à qu'une fois l'évier installé, le dessus du rebord de ce dernier soit à ras du dessus des murs du meuble.

- Positionner le cadre en bois dans le meuble et le fixer en place. Positionner les dispositifs de fixation pour un accès facile dans l'éventualité où l'évier devrait être retiré.
- Appliquer un boudin de mastic d'étanchéité de 1" (25 mm) sur chaque coin du cadre en bois qui touche l'évier.

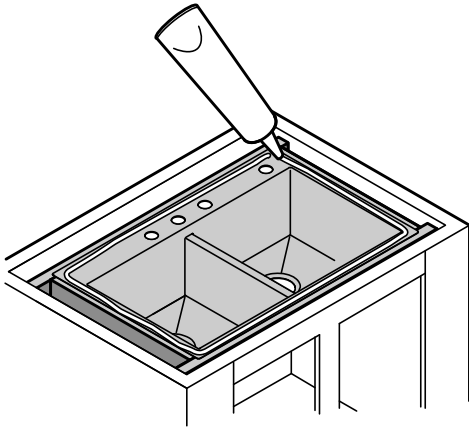
Instalación

- ❑ Mida la abertura del gabinete donde se vaya a instalar el fregadero. Deje suficiente espacio libre entre las manijas de la grifería y el protector contra salpicaduras o la pared acabada.
- ❑ Construya una estructura de madera para el interior del gabinete. Deje suficiente espacio para las válvulas de la grifería y el fondo del fregadero. Asegúrese de que la estructura de madera soporte todo el reborde del fregadero.

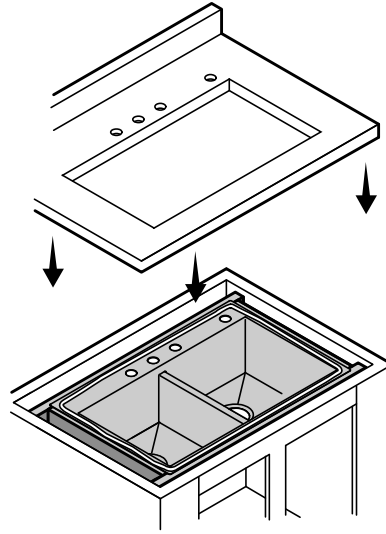
IMPORTANT! La estructura de madera debe colocarse de manera que cuando el fregadero se instale, la parte superior del reborde del fregadero quede al ras con la parte superior de las paredes del gabinete.

- ❑ Coloque la estructura de madera dentro del gabinete, y fíjela. Coloque los herrajes en un lugar de fácil acceso, en caso de que sea necesario desinstalar el fregadero.
- ❑ Aplique un hilo continuo de sellador de 1" (25 mm) en cada esquina de la estructura de madera que quede en contacto con el fregadero.

- 5** *Apply silicone sealant.*
Appliquer du mastic à la silicone.
Aplique sellador de silicona.



- 6** *Install the countertop.*
Installer le comptoir.
Instale la encimera.



Installation

- Lower the sink into the cabinet. Verify that the sink is supported by the frame.
- Verify that the sink is level, make any adjustments as needed.
- Install the countertop.

Installation

- Abaisser l'évier dans le meuble. Vérifier que l'évier est supporté par le cadre.
- Vérifier que l'évier est de niveau, ajuster selon les besoins.
- Installer le comptoir.

Instalación

- Baje el fregadero al gabinete. Verifique que el fregadero quede soportado por la estructura.
- Verifique que el fregadero quede nivelado, y ajuste de ser necesario.
- Instale la encimera.

Under-Mount Installation (cont.) Installation à montage sous plan (suite) Instalación de montaje por abajo (continuación)

7 Apply silicone sealant.

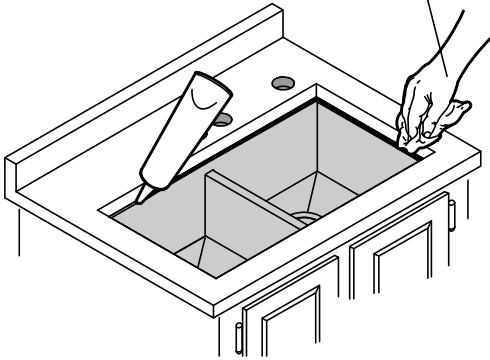
Appliquer du mastic à la silicone.

Aplique sellador de silicona.

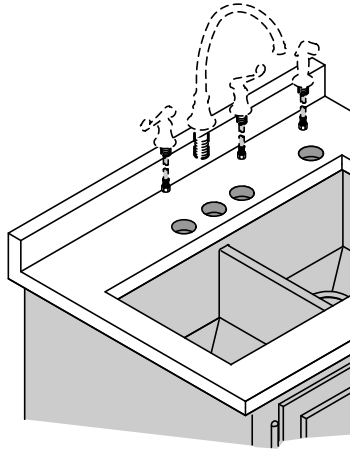
Immediately wipe away any excess sealant.

Essuyer immédiatement tout excédent de mastic.

Limpie inmediatamente el exceso de sellador.



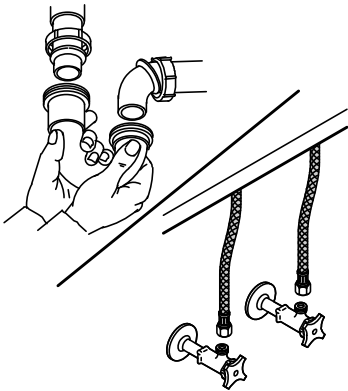
8 Install the faucet. Installer le robinet. Instale la grifería.



9 Complete drain and faucet connections.

Effectuer les connexions du drain et du robinet.

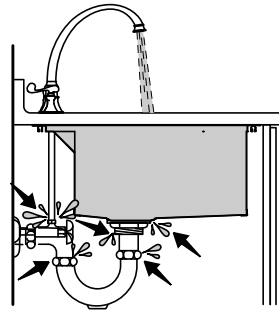
Termine todas las conexiones del desagüe y la grifería.



10 Run water into the sink and check all connections for leaks.

Laisser couler l'eau dans l'évier et vérifier toutes les connexions pour s'assurer de l'absence de fuites.

Haga circular agua dentro del fregadero y revise todas las conexiones para verificar que no haya fugas.



Installation

Care and Cleaning

For best results, keep the following in mind when caring for your KOHLER product:

- Always test your cleaning solution on an inconspicuous area before applying to the entire surface. Cleaners containing chloride are not recommended.
- Wipe surfaces clean and rinse completely with water immediately after applying cleaner. Rinse and dry any overspray that lands on nearby surfaces.
- Do not allow cleaners to soak on surfaces.
- Use a soft, dampened sponge or cloth. Never use an abrasive material such as a brush or scouring pad to clean surfaces.
- Be careful not to leave staining materials in contact with the surface for extended periods of time.
- The ideal cleaning technique is to rinse thoroughly and blot dry any water from the surface after each use.

For detailed cleaning information and products to consider, visit www.kohler.com/clean. To order Care & Cleaning information, call 1-800-456-4537.

Entretien et nettoyage

Pour obtenir les meilleurs résultats possibles, prendre ce qui suit en considération lors de l'entretien de votre produit KOHLER :

- Toujours tester la solution de nettoyage sur une surface non visible avant de l'appliquer sur l'ensemble de la surface. Les nettoyeurs qui contiennent du chlorure ne sont pas recommandés.
- Essuyer les surfaces et rincer complètement avec de l'eau immédiatement après l'application du nettoyeur. Rincer et sécher tout éclaboussement sur les surfaces avoisinantes.
- Ne pas laisser les nettoyeurs tremper sur les surfaces.
- Utiliser une éponge ou un chiffon doux et humide. Ne jamais utiliser de matériau abrasif tel qu'une brosse ou une éponge à récurer pour nettoyer les surfaces.
- Faire attention de ne pas laisser de matériaux qui tachent en contact avec la surface pendant de longues périodes.
- La technique idéale de nettoyage est de bien rincer et de sécher toute eau de la surface après chaque usage.

Pour obtenir des renseignements détaillés sur le nettoyage et les produits à considérer, consulter le site www.kohler.com/clean. Pour commander des renseignements sur le nettoyage, appeler le 1-800-456-4537.

Cuidado y limpieza

Para obtener los mejores resultados, tenga presente lo siguiente al limpiar su producto KOHLER:

- Siempre pruebe la solución de limpieza en un área oculta antes de aplicarla a toda la superficie. No se recomienda utilizar limpiadores que contengan cloruro.

Cuidado y limpieza (cont.)

- Limpie con un paño las superficies, y enjuague completa e inmediatamente con agua después de haber aplicado algún limpiador. Enjuague y seque las superficies cercanas donde hayan caído salpicaduras.
- No deje mucho tiempo los limpiadores en las superficies.
- Utilice una esponja humedecida, o un paño suave y húmedo. Para limpiar las superficies nunca utilice materiales abrasivos, como cepillos o estropajos.
- Tenga cuidado de no dejar sustancias que manchen en contacto con la superficie durante mucho tiempo.
- La técnica de limpieza ideal es enjuagar muy bien y secar el agua de la superficie después de cada uso.

Para obtener información detallada de limpieza y de productos a considerar, visite www.kohler.com/clean. Para solicitar información sobre cuidado y limpieza, llame al 1-800-456-4537.

Warranty

Lifetime Limited Warranty for KOHLER® Stainless Steel Sinks

Kohler Co. warrants its stainless steel kitchen, bar, and utility sinks manufactured after October 24, 2012, to be free of defects in material and workmanship during normal residential use for as long as the original consumer purchaser owns his or her home. Gloss reduction, scratching, staining and acid or alkaline etching of the finish over time due to use, cleaning practices or water or atmospheric conditions, are not manufacturing defects but are indicative of normal wear and tear. This warranty applies only to KOHLER stainless steel kitchen, bar, and utility sinks installed in the United States of America, Canada or Mexico (North America).

If a defect is found in normal residential use, Kohler Co. will, at its election, repair, replace or make appropriate adjustment. Damage caused by accident, misuse, or abuse, such as dents and scratches after installation, is not covered by this warranty. Improper care and cleaning will void the warranty. Proof of purchase (original sales receipt) must be provided to Kohler Co. with all warranty claims. Kohler Co. is not responsible for labor charges, installation, or other incidental or consequential costs. In no event shall the liability of Kohler Co. exceed the purchase price of the product.

If the stainless steel kitchen, bar, or utility sink is used commercially or is installed outside of North America, Kohler Co. warrants the stainless steel sink to be free from defects in material and workmanship for one (1) year from the date the product is installed, with all other terms of this warranty applying except duration. All other components other than the stainless steel component carry Kohler Co.'s one-year limited warranty unless otherwise specified.

If you believe that you have a warranty claim, contact your Dealer, Plumbing Contractor, Home Center or E-tailer, or write to Kohler at: Kohler Co., Attn.: Customer Care Center, 444 Highland Drive, Kohler, WI 53044, USA. Please be sure to provide all pertinent information regarding your claim, including a complete description of the problem, the product, model number, color, finish, and the date the product was purchased and from whom the product was purchased. Also include your original invoice. For other information, or to obtain the name and address of the service and repair facility nearest you, call 1-800-4-KOHLER (1-800-456-4537) from within the USA and Canada, and 001-800-456-4537 from within Mexico or visit www.kohler.com within the USA, www.ca.kohler.com from within Canada, or www.mx.kohler.com in Mexico.

KOHLER CO. AND/OR SELLER ARE PROVIDING THIS WARRANTY IN LIEU OF ALL OTHER WARRANTIES, EXPRESSED OR IMPLIED, INCLUDING BUT NOT LIMITED TO THE IMPLIED WARRANTIES OF MERCHANTABILITY AND FITNESS FOR A PARTICULAR PURPOSE. KOHLER CO. AND/OR SELLER DISCLAIMS ANY LIABILITY FOR SPECIAL, INCIDENTAL OR CONSEQUENTIAL

Warranty (cont.)

DAMAGES.

Some states/provinces do not allow limitations on how long an implied warranty lasts or the exclusion or limitation of such damages, so these limitations and exclusions may not apply to you. This warranty gives the consumer specific legal rights. You may also have other rights that vary from state/province to state/province. This warranty is to the original consumer purchaser only, and excludes product damage due to installation error, product abuse, or product misuse, whether performed by a contractor, service company or the consumer.

This is Kohler Co.'s exclusive written warranty.

Garantie

Garantie limitée à vie pour les éviers KOHLER® en acier inoxydable

Kohler Co. garantie ses éviers de cuisine, de bar et de service en acier inoxydable fabriqués après le 24 octobre 2012 contre tous défauts de matériau et de mise en œuvre pendant une utilisation résidentielle normale tant que l'acheteur consommateur original est le propriétaire de son domicile. Les ternissements, les rayures, les taches et les attaques acides ou alcalines sur la finition au fil du temps d'utilisation, et les pratiques de nettoyage ou les conditions atmosphériques ou de l'eau ne sont pas considérés comme étant des vices de fabrication, mais sont des signes d'usure normale. Cette garantie s'applique uniquement aux éviers de cuisine, de bar et de service en acier inoxydable installés aux États-Unis d'Amérique, au Canada et au Mexique (Amérique du Nord).

Si un vice est décelé lors d'une utilisation domestique normale, Kohler Co. choisira, à sa discrétion, la réparation, le remplacement ou la correction appropriés. Les dommages causés par un accident, un mauvais usage ou un abus, comme des dents et des rayures après l'installation ne sont pas couverts par la présente garantie. Un entretien et un nettoyage inadéquats annulent la garantie. Une preuve d'achat (ticket de caisse d'origine) doit être présentée à Kohler Co. avec toutes les réclamations au titre de la garantie. Kohler n'est pas responsable des frais de main-d'œuvre, d'installation ou de tous autres frais particuliers, accessoires ou indirects. La responsabilité de Kohler Co. ne dépassera en aucun cas le prix d'achat du produit.

Si l'évier de cuisine, de bar, ou utilitaire en acier inoxydable est utilisé commercialement ou s'il est installé hors de l'Amérique du Nord, Kohler Co. garantit l'évier en acier inoxydable contre tout vice de matériau et de fabrication pendant un (1) an à partir de la date d'installation dudit produit et toutes les autres modalités de la présente garantie s'appliquent à l'exception de la durée. Tous les autres éléments qui ne sont pas en acier inoxydable sont couverts par une garantie limitée d'un an de Kohler Co., sauf sur indication contraire.

Pour toute réclamation au titre de la présente garantie, contacter le vendeur, plombier, centre de rénovation ou revendeur par Internet, ou bien par écrit à l'adresse suivante : Kohler Co., Attn.: Customer Care Center, 444 Highland Drive, Kohler, WI 53044, USA. Fournir tous les renseignements pertinents à la réclamation, dont notamment une description complète du problème et du produit, le numéro de modèle, la couleur, la finition, la date et le lieu d'achat du produit. Joindre également l'original de la facture. Pour de plus amples renseignements ou pour obtenir les coordonnées du service de réparation le plus proche, appeler le 1-800-4-KOHLER (1-800-456-4537) à partir des É.-U. et du Canada, et le 001-800-456-4537 à partir du Mexique, ou consulter le site www.kohler.com aux É.-U., www.ca.kohler.com à partir du Canada, ou www.mx.kohler.com au Mexique.

KOHLER CO. ET/OU LE REVENDEUR FOURNISSENT CETTE GARANTIE AU LIEU ET PLACE DE TOUTES AUTRES GARANTIES, EXPRESSES OU TACITES, Y COMPRIS, SANS S'Y LIMITER, LES GARANTIES TACITES DE COMMERCIALITÉ ET D'ADAPTATION À UN USAGE PARTICULIER. KOHLER CO. AND/OR SELLER DISCLAIMS ANY LIABILITY FOR SPECIAL, INCIDENTAL OR CONSEQUENTIAL DAMAGES.

Certains états et provinces ne permettent pas de limite sur la durée de la garantie tacite, ni l'exclusion ou la limite des dommages, et, par conséquent, lesdites limites et

Garantie (cont.)

exclusions peuvent ne pas s'appliquer à votre cas. La présente garantie accorde au consommateur des droits juridiques particuliers. Vous pouvez également avoir d'autres droits qui varient d'un état ou d'une province à l'autre. La présente garantie est accordée uniquement à l'acquéreur d'origine et exclut tous dommages de produit dus à une mauvaise installation, à un usage abusif ou à une mauvaise utilisation du produit, qu'ils soient effectués par un entrepreneur, une société de services ou le consommateur.

Ceci constitue la garantie écrite exclusive de Kohler Co.

Garantía

Garantía limitada de por vida para los fregaderos de acero inoxidable KOHLER®

Kohler Co. garantiza que los fregaderos de acero inoxidable de cocina, bar y servicio fabricados a partir del 24 de octubre del 2012, están libres de defectos de material y mano de obra durante el uso residencial normal, mientras el comprador consumidor original sea el propietario de su casa. La reducción en brillo, las raspaduras, las manchas y el ataque ácido o alcalino que puedan aparecer con el tiempo como consecuencia del uso, prácticas de limpieza o condiciones atmosféricas o del agua, no serán considerados defectos de fabricación, sino como señales indicativas del desgaste normal. Esta garantía solo se aplica a fregaderos de acero inoxidable de cocina, de bar y de servicio KOHLER instalados en Estados Unidos de América, Canadá y México (Norteamérica).

Si se encuentra un defecto durante el uso residencial normal, Kohler Co., a su criterio, reparará, reemplazará o realizará los ajustes pertinentes. Esta garantía no cubre daños causados por accidente, abuso o uso indebido, tales como abolladuras y rayones después de la instalación. El cuidado y la limpieza indebidos anulan la garantía. Al presentar las reclamaciones de garantía a Kohler Co. es necesario incluir el comprobante de compra (recibo de venta original). Kohler Co. no se hace responsable de costos de mano de obra, instalación u otros costos incidentales o indirectos. En ningún caso la responsabilidad de Kohler Co. excederá el precio de compra del producto.

Si el fregadero de acero inoxidable de cocina, bar o servicio se utiliza comercialmente o se instala fuera del territorio de Norteamérica, Kohler Co. garantiza durante un (1) año a partir de la fecha de instalación del producto, que el fregadero de acero inoxidable estará libre de defectos de material y mano de obra, estando en efecto todas las demás condiciones de esta garantía, excepto la duración. Todos los demás componentes, excepto el acero inoxidable, llevan la garantía limitada de un año de Kohler Co., a menos que se indique lo contrario.

Si usted considera que tiene una reclamación en virtud de la garantía, comuníquese con su distribuidor, contratista de plomería, centro de remodelación o distribuidor por Internet o escriba a Kohler: Kohler Co., Atención.: Customer Care Center, 444 Highland Drive, Kohler, WI 53044, EE.UU. Asegúrese de proporcionar toda la información pertinente a su reclamación, e incluya una descripción completa del problema, el producto, el número de modelo, el color, el acabado, la fecha de compra y el lugar de compra del producto. También incluya el recibo original. Para consultar información adicional, o para obtener el nombre y la dirección del lugar de reparación y servicio más cercano a usted, llame al 1-800-4-KOHLER (1-800-456-4537) en los EE.UU. y Canadá, y al 001-800-456-4537 en México, o visite www.kohler.com en EE.UU., www.ca.kohler.com en Canadá, o www.mx.kohler.com en México.

KOHLER CO. Y/O EL VENDEDOR OFRECEN ESTAS GARANTÍA QUE SUSTITUYEN TODAS LAS DEMÁS GARANTÍAS, EXPRESAS O IMPLÍCITAS, INCLUIDAS, ENTRE OTRAS, LAS GARANTÍAS IMPLÍCITAS DE COMERCIALIZACIÓN E IDONEIDAD PARA UN USO DETERMINADO. KOHLER CO. Y/O EL VENDEDOR DESCARGAN TODA RESPONSABILIDAD POR CONCEPTO DE DAÑOS PARTICULARES, INCIDENTALES O INDIRECTOS.

Algunos estados/provincias no permiten limitaciones en cuanto a la duración de una garantía implícita o a la exclusión o limitación de dichos daños, por lo que es posible que estas limitaciones y exclusiones no se apliquen a su caso. Esta garantía otorga al consumidor ciertos derechos legales específicos. Además, usted puede tener otros derechos que varían de estado a estado y de provincia a provincia. Esta garantía está destinada únicamente para el comprador consumidor original y excluye todo daño al producto como resultado de errores de instalación, abuso del producto o uso indebido

Garantía (cont.)

del mismo, bien sea por parte de un contratista, compañía de servicios o el consumidor mismo.

Esta es la garantía exclusiva por escrito de Kohler Co.

1130284-2-F

1130284-2-F

1130284-2-F

USA/Canada: 1-800-4KOHLER

México: 001-800-456-4537

kohler.com

THE BOLD LOOK
OF **KOHLER**®

©2018 Kohler Co.

1130284-2-F