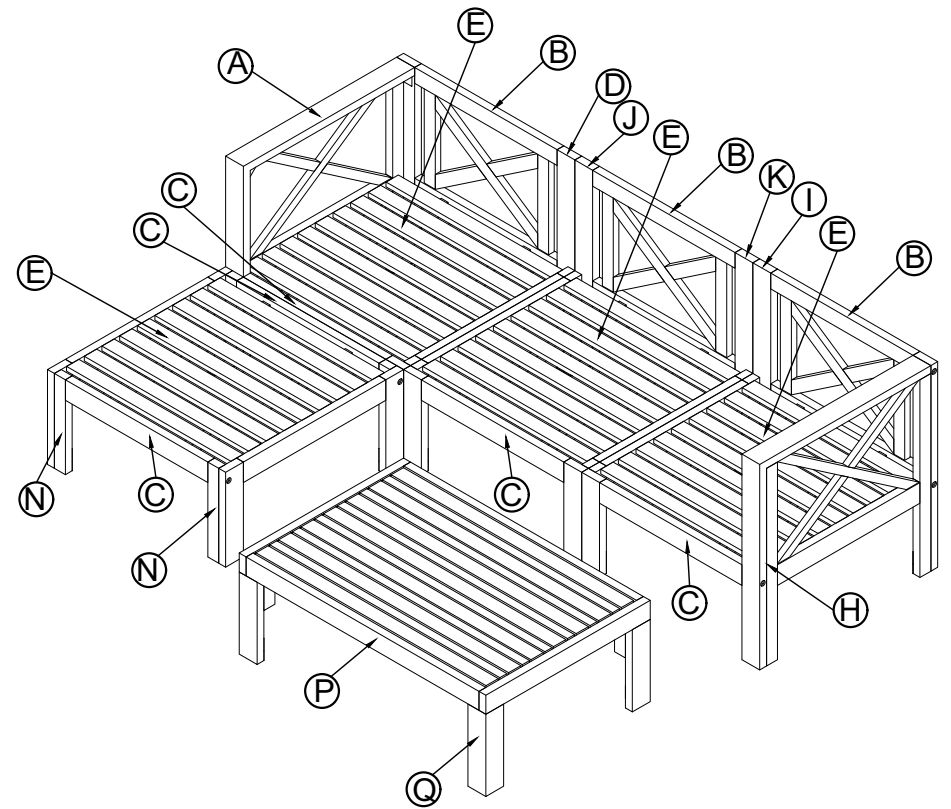
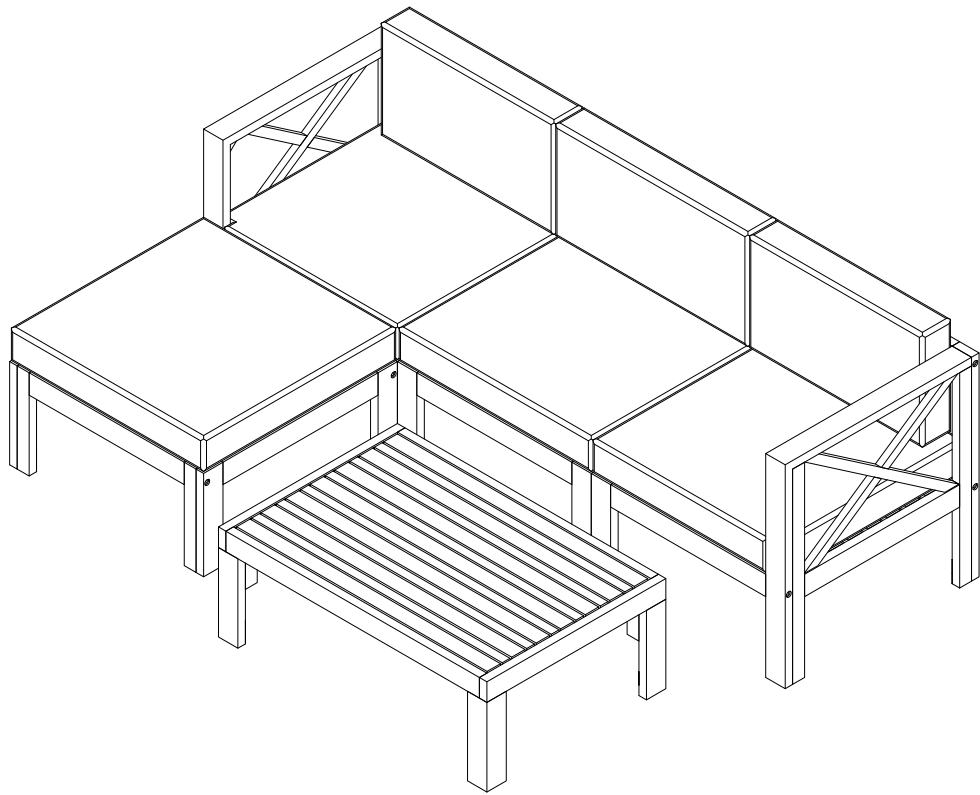
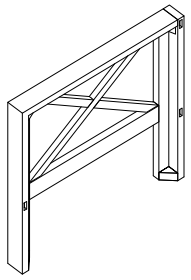
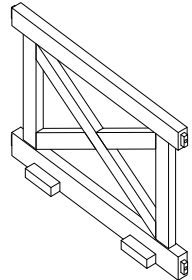
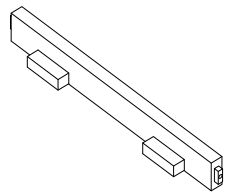
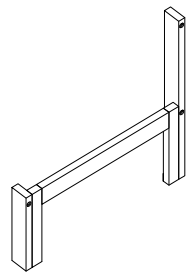
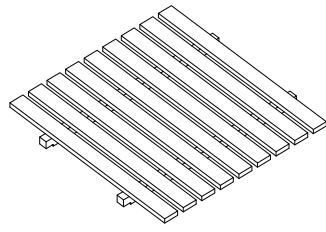
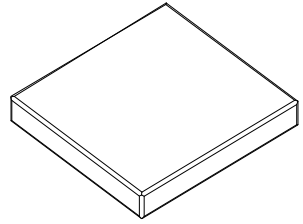
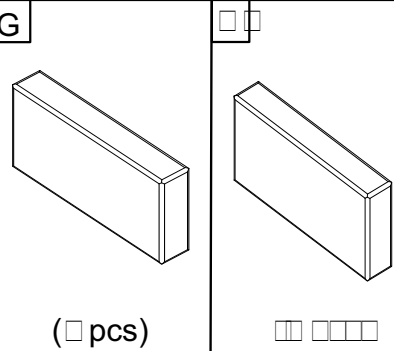
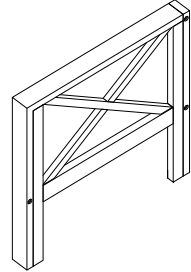
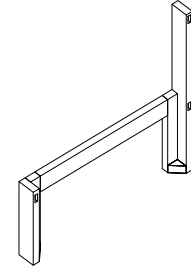
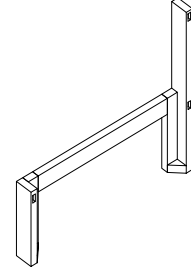
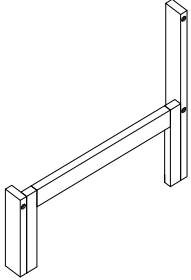
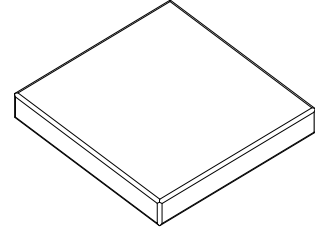
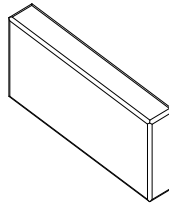
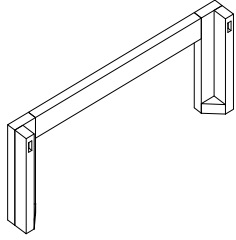
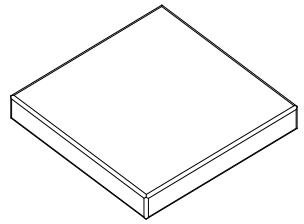
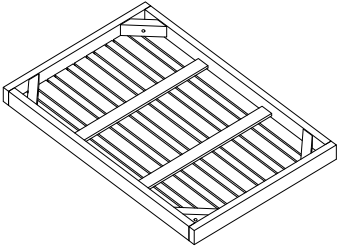
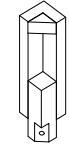
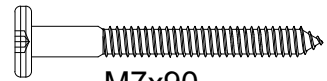
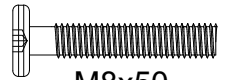
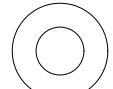

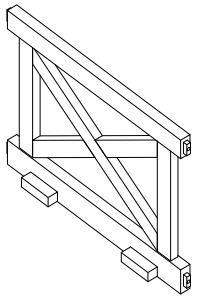


# DESCRIPTION

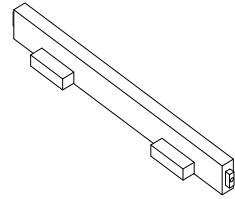


<p><b>A</b></p>  <p>(1 pc)</p>	<p><b>B</b></p>  <p>(3 pcs)</p>	<p><b>C</b></p>  <p>(5 pcs)</p>	<p><b>D</b></p>  <p>(1 pc)</p>	<p><b>E</b></p>  <p>(4 pcs)</p>
<p><b>F</b></p>  <p>(2 pcs)</p>	<p><b>G</b></p>  <p>(□ pcs)</p>	<p><b>H</b></p>  <p>(1 pc)</p>	<p><b>I</b></p>  <p>(1 pc)</p>	<p><b>J</b></p>  <p>(1 pc)</p>
<p><b>K</b></p>  <p>(1 pc)</p>	<p><b>L</b></p>  <p>(1 pc)</p>	<p><b>M</b></p>  <p>(1 pc)</p>	<p><b>N</b></p>  <p>(2 pcs)</p>	<p><b>O</b></p>  <p>(1 pc)</p>
<p><b>P</b></p>  <p>(1 pc)</p>	<p><b>Q</b></p>  <p>(4 pcs)</p>	<p><b>1</b></p>  <p>M7x90 (22 pcs)</p>	<p><b>2</b></p>  <p>M8x50 (4 pcs)</p> <p><b>3</b></p>  <p>Ø8x20 (4 pcs)</p>	<p><b>4</b></p>  <p>Allen key 4 (4 pcs)</p>

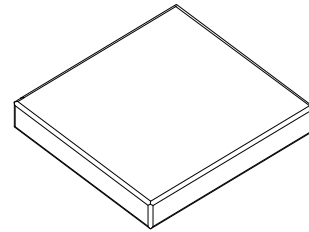
# CARTON CONTENT



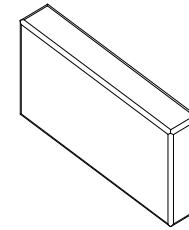
B x 2



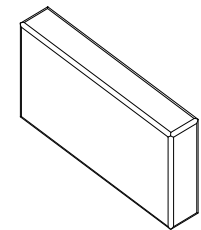
C x 5



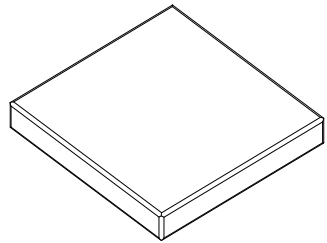
F x 2



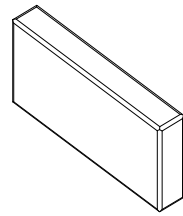
G x 1



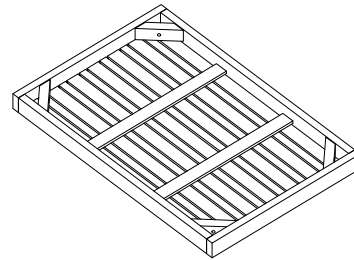
G x 1



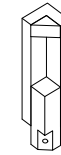
L x 1



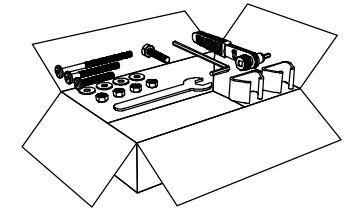
M x 1



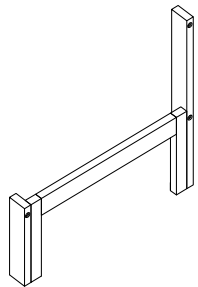
P x 1



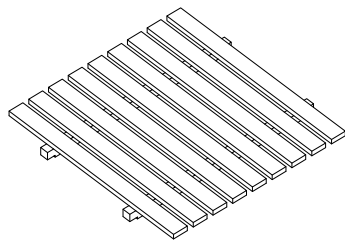
Q x 4



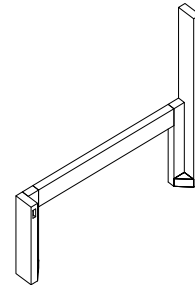
Hardware



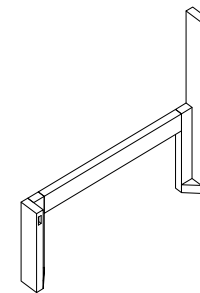
D x 1



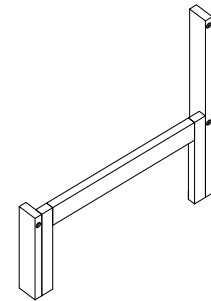
E x 2



I x 1

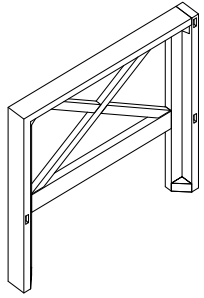


J x 1

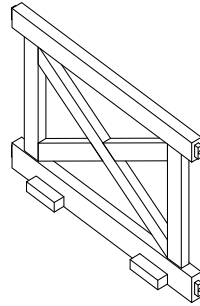


K x 1

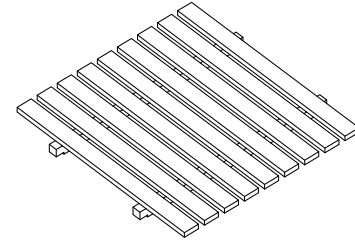
# CARTON CONTENT



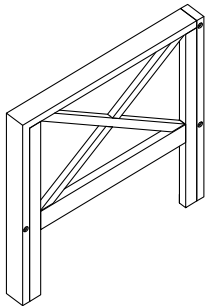
A x 1



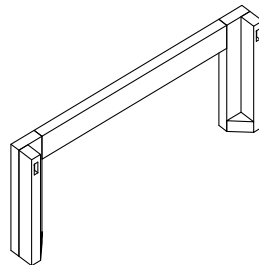
B x 1



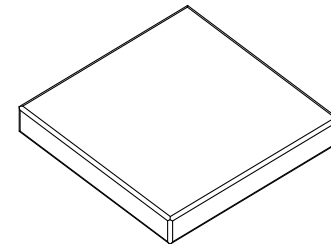
E x 2



H x 1

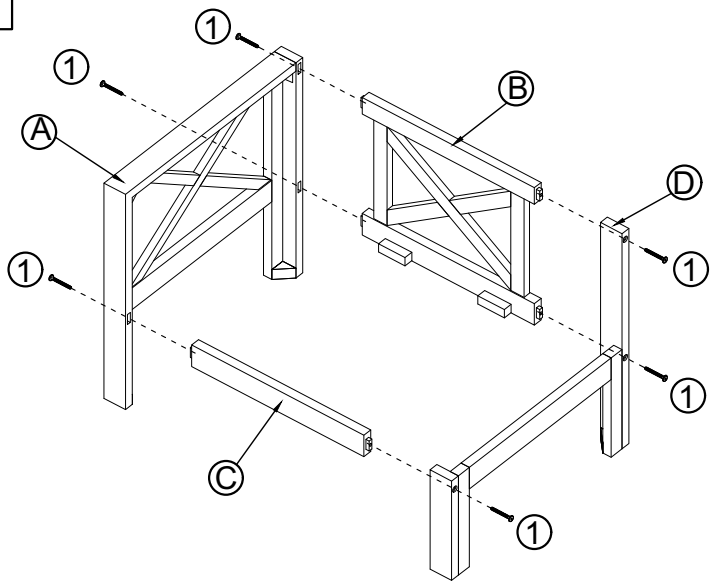


N x 2



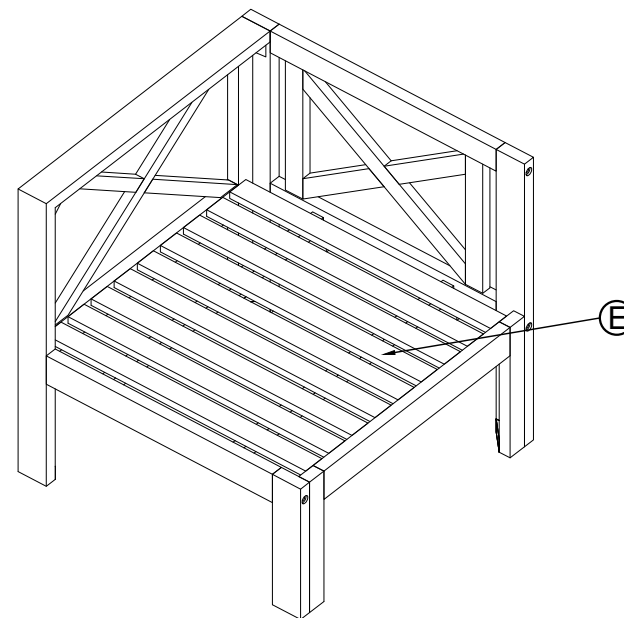
O x 1

STEP 1

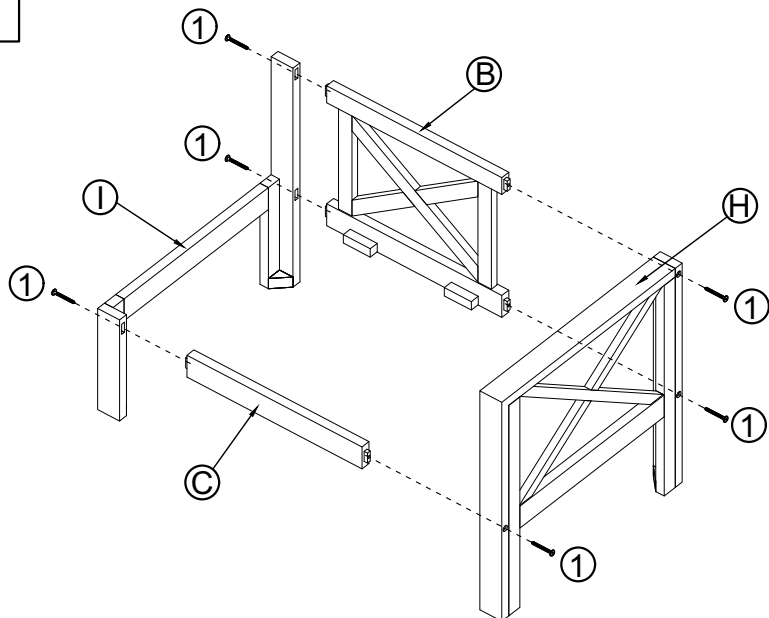


① \*6

STEP 2

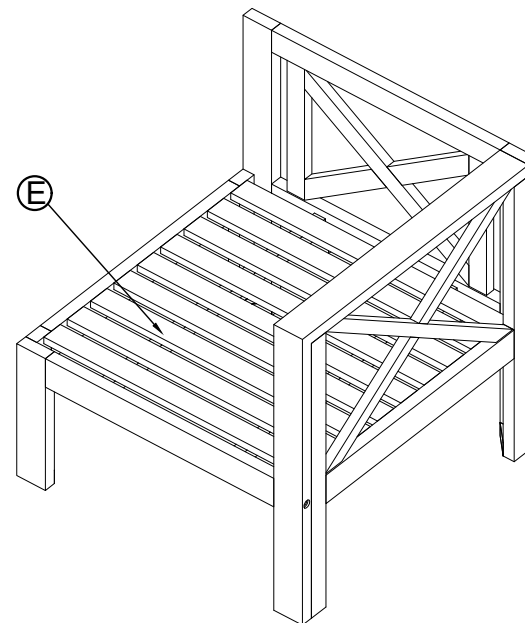


STEP 3

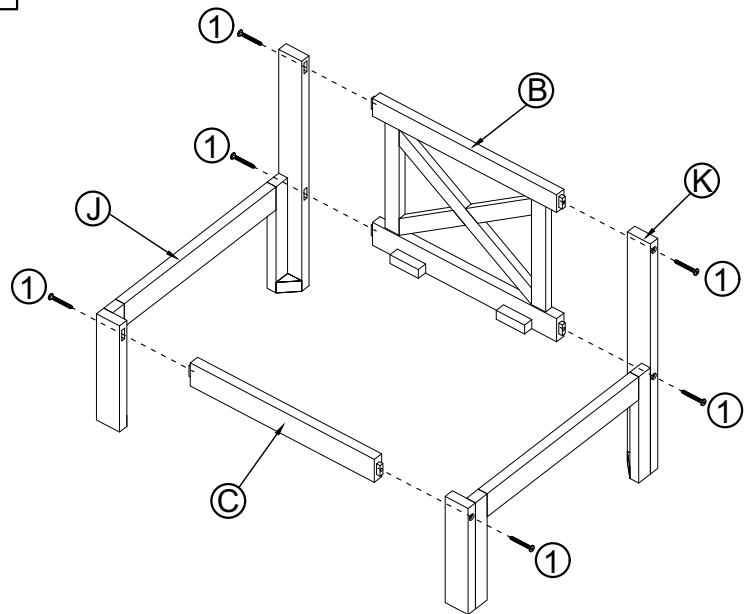


① \*6

STEP 4

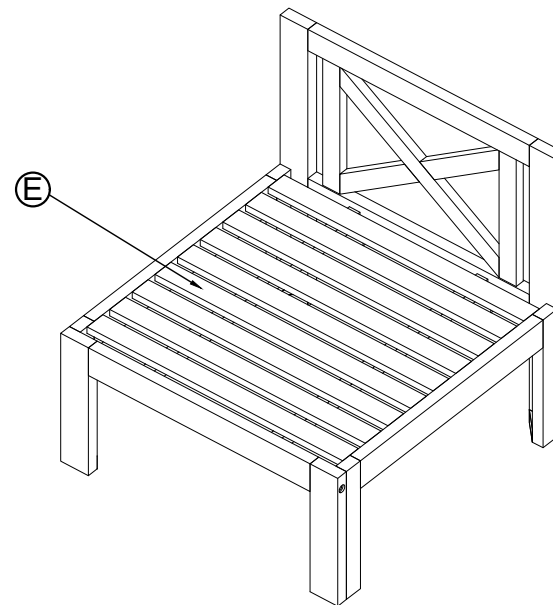


STEP 5

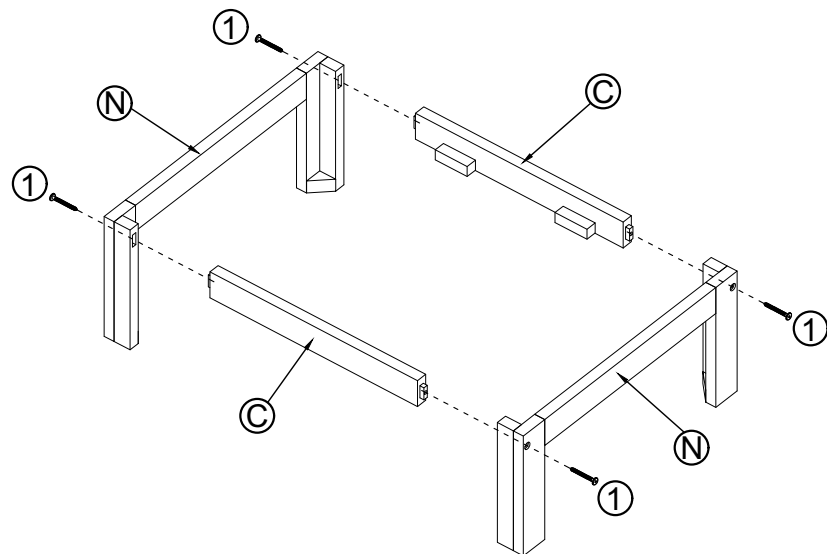


① \*6

STEP 6

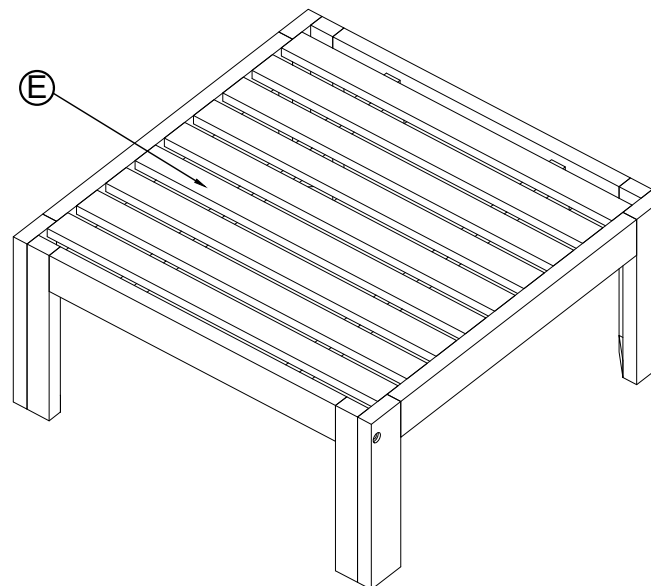


STEP 7

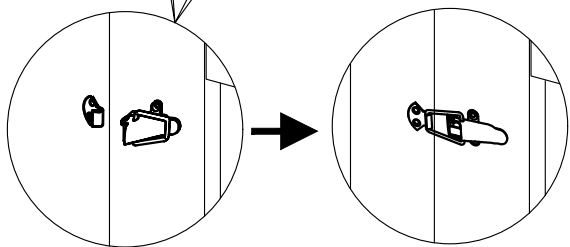
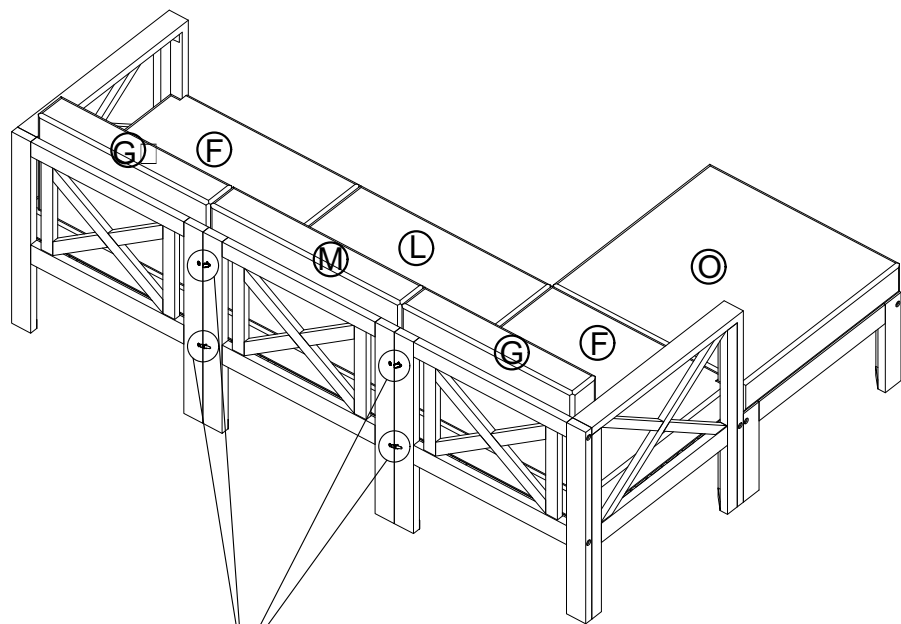


① \*4

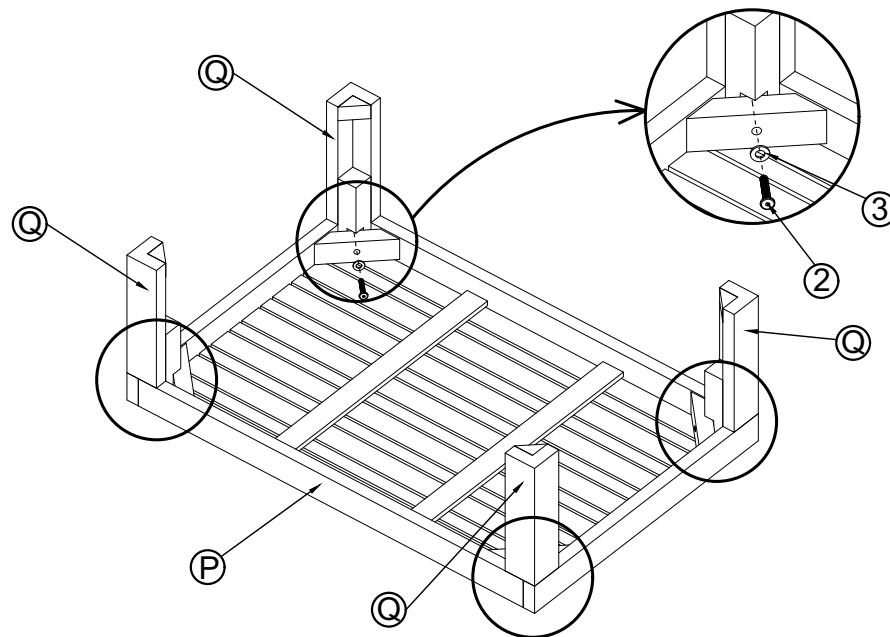
STEP 8



STEP 9



STEP 10



② \*4

③ \*4