

**ASSEMBLY INSTRUCTIONS  
NOTICE DE MONTAGE**

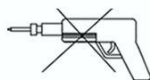
**Place tracking label here  
Placez l'étiquette de garantie ici**

\*\* Please keep these instructions, and have the product model #, and part # available when requesting a service.  
\*\* Veuillez conserver ce notice de montage, et avoir en main le numéro du modèle, et de la pièce pour fin de service.



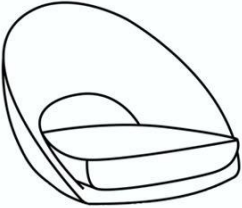



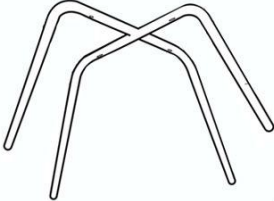
**IMPORTANT NOTE**

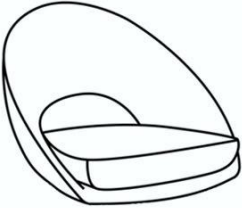



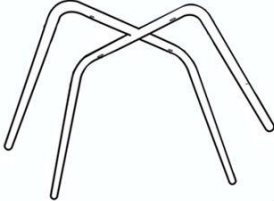
Do not use a power tool to assemble this product as it could damage the thread of the hardware and affect the solidity/durability of the product.

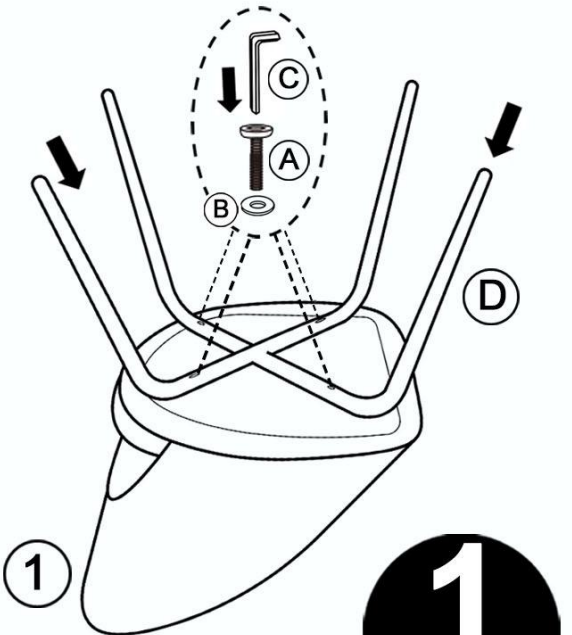


**NOTE IMPORTANTE**

Ne pas utiliser d'outil électrique pour assembler ce produit car cela pourra endommager le filet des quincailleries et par le fait même affecter la solidité/durabilité du produit.


29095-01-3319-00002	29095-01-3319-00001			29095-01-3319-00003
<b>1</b>  1X	<b>A</b>  35mm 4X	<b>B</b>  Ø6mm 4X	<b>C</b>  M4 1X	<b>D</b>  1X

29095-01-3319-00004	29095-01-3319-00001			29095-01-3319-00003
<b>1</b>  1X	<b>A</b>  35mm 4X	<b>B</b>  Ø6mm 4X	<b>C</b>  M4 1X	<b>D</b>  1X



**1**

**1**  
Step  
(Étape)



**Assembly Completed**  
Assemblage Complété