





















# Assembly Instructions / Instructions D'assemblage

CAUTION / ATTENTION: You must read this before you proceed / Il faut lire ces instructions avant de continuer.

## Care & maintenance / Entretien & maintenance

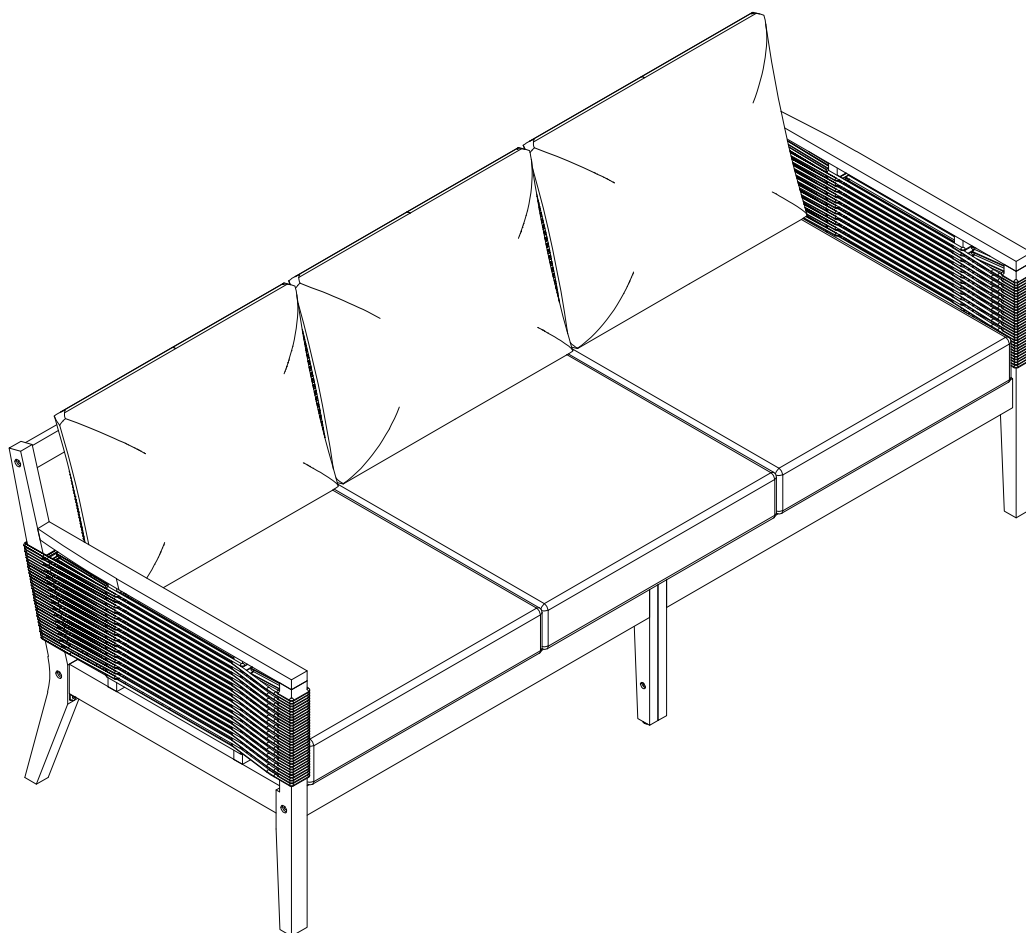
-   ● Not for commercial use. For residential use only / Pas pour un usage commercial, mais seulement un usage résidentiel.
-   ● Do not put hot items directly on furniture surface / Ne pas placer les articles chauds directement sur la surface du meuble.
-   ● Do not clean furniture with harsh cleansers or polish / Ne pas nettoyer les meubles avec des nettoyeurs puissants ou du vernis.
-   ● To obtain the longest lifespan of your outdoor products, minimizing exposure to direct sunlight is recommended / Il est recommandé de minimiser l'exposition à la lumière directe du soleil pour obtenir la durée de vie la plus longue de vos produits d'extérieur.
-   ● Children should not climb or jump on the furniture / Les enfants sont interdits de grimper ou de sauter sur les meubles.
-   ● Do not write on furniture without a padded barrier to protect the surface / Ne pas écrire sur les meubles sans barrière rembourré pour protéger la surface.
-   ● To obtain the longest lifespan of your outdoor products, avoid extended and lengthy exposure to rain, snow, and direct sunshine. Whenever possible cover the product and/or place under patio or awnings / Evitez les longues et prolongées afin d'obtenir la plus longue durée de vie de vos produits d'extérieur.
-   ● Stains may be removed with mild soap solution and damp cloth / Les taches peuvent être éliminées avec une solution savonneuse douce et un chiffon humide.
-   ● Keep away from sources of ignition / Éloignez-vous des sources d'inflammation.
-   ● Dust and pick-up spills using a clean, non-colored, lint-free cloth / La poussière et le ramassage se répandent à l'aide d'un chiffon propre, non coloré et non pelucheux.

**N717P290418**

Please look underneath the Seat Panel for hardware packs. / Veuillez vérifier sous le Panneau d'Siège pour trouver les sachets de quincaillerie.

**PATIO SOFA SET - 3 - SEATER SOFA/  
EMSEMBLE DE CANAPÉS DE PATIO - CANAPÉS 3 PLACES**

**N717P290418**



**CAUTION:** This Bench is NOT a TOY.

Keep your child / children at bay during the assembly process.

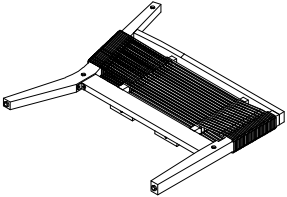
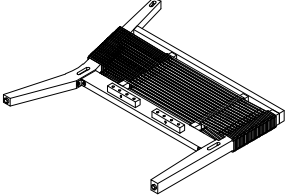
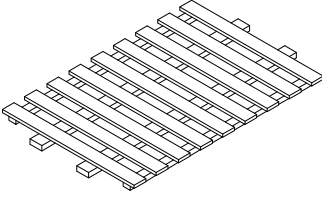
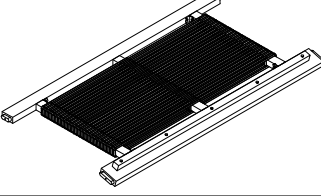
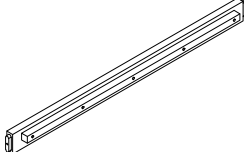
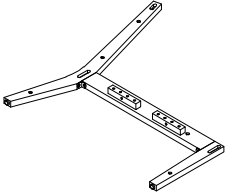
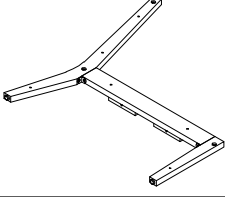
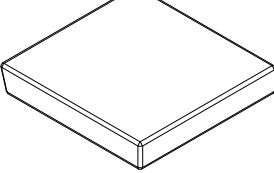
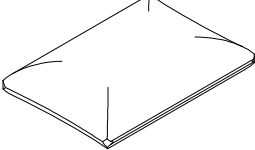
For turning the Bench and to prevent damage to the Bench, two adults may be needed to execute this action.

**ATTENTION :** Cette Banc n'est PAS un jouet.

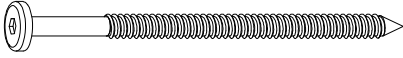


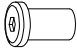


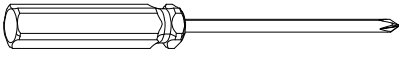
Tenez votre/vos enfant(s) à l'écart pendant le montage.

Pour faire pivoter la Banc et éviter de l'endommager, deux adultes peuvent être nécessaires pour effectuer cette opération.

# Part List / Liste des pièces

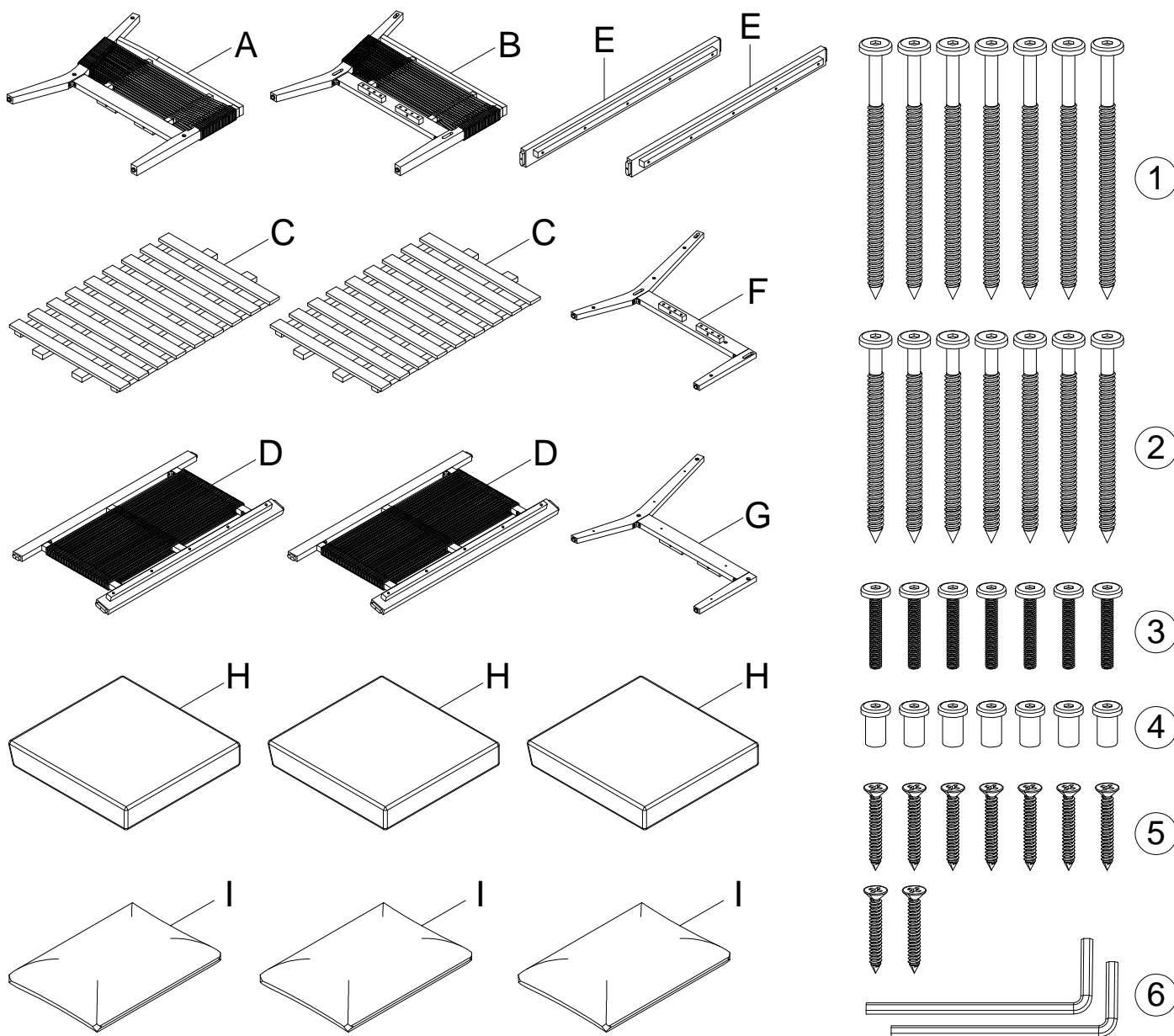
Label/ Étiquettes	Picture / Photos	Description/ Description	Qty / Quantité
A		Left Arm Panel/ Panneau de Bras Gauche	1
B		Right Arm Panel/ Panneau de Bras Droit	1
C		Seat Panel/ Panneau de Siège	2
D		Back Panel/ Panneau de Arrière	2
E		Support bar/ Barre de soutien	2
F		Left Middle Leg/ Pied Central Gauche	1
G		Right Middle Leg/ Pied Central Droit	1
H		Seat Cushion/ Coussin de Siège	3
I		Back Cushion/ Coussin Arrière	3

# Hardware List / Liste Matériel

Label/ Étiquettes	Picture / Photos	Description / Description	Qty / Quantité
①		Screws/ Vis (M7x90 mm)	7
②		Screws/ Vis (M7x70 mm)	7
③		Bolts/ Boulons (M6x35 mm)	7
④		Sleeve Nuts/ Écrou cylindrique (M6x15mm)	7
⑤		Screws/ Vis (M4x30 mm)	9
⑥		Allen Wrench/ Clé À Molette (M4)	2
⑦		Screw Driver / Tournevis (Not provided / Non fourni )	1

# Assembly Preparation / Préparation de l'assemblage

Before Beginning Assembly / Avant de commencer l'assemblage:



- Read instructions, cover to cover./ Lisez attentivement les instructions.



- Have 2 adults on hand for assembly./ 2 adultes étaient présents pour le montage.



- Do not assemble on flooring or carpet./ Ne pas assembler sur le sol ou la moquette.



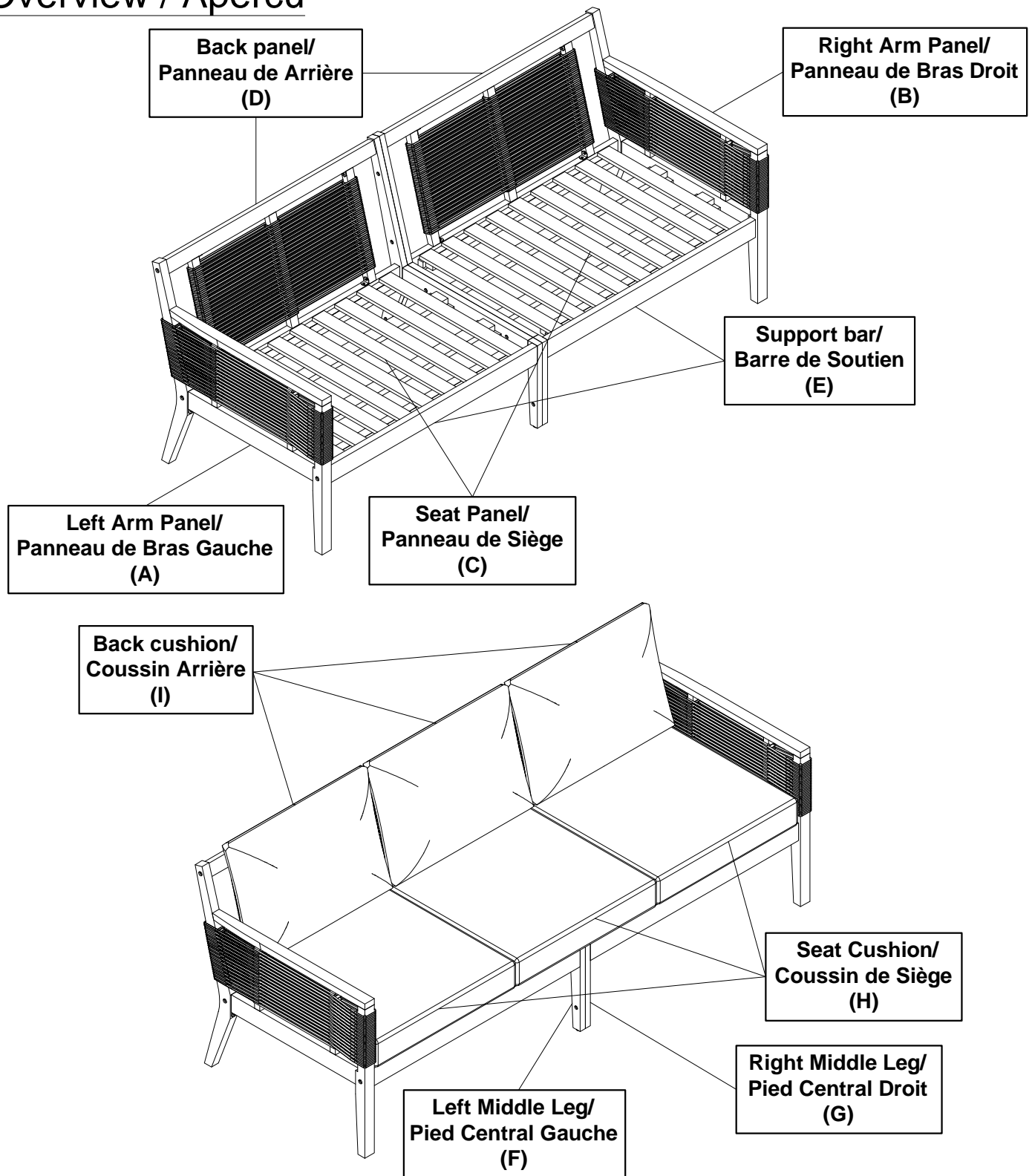
- Assemble on a clean non-marring surface (packing foam)./ Assemblage sur une surface propre et non endommagée (mousse de remplissage).



- Save all packaging until finished./ Conservez tous les emballages jusqu'à ce qu'ils soient finis.

# Assembly Steps / Étapes d'assemblage

## Overview / Aperçu



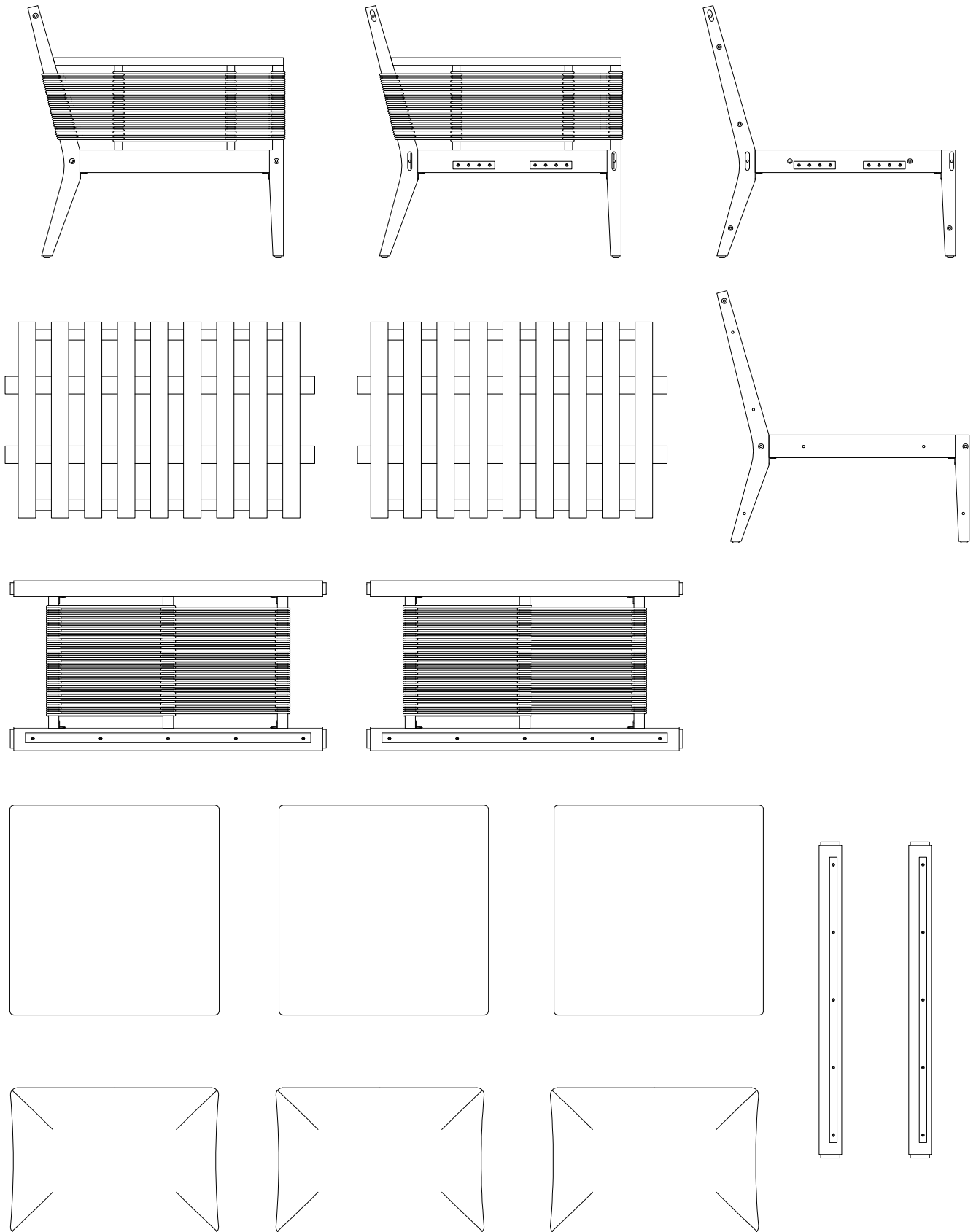
This Bench has multiple parts and may require up to 30 minutes to assemble.

To give you an overview of the Bench, the above picture is to help you put the various parts into perspective. Please read through the instructions below to familiarise yourself with the parts and steps before assembly.

Ce Banc à manger a plusieurs pièces et peut prendre jusqu'à 30 minutes pour assembler.

Pour vous donner un aperçu des pièces de Banc, les images ci - dessus sont là pour vous aider à mettre les pièces en perspective. Veuillez lire attentivement les instructions ci - dessous pour vous familiariser avec les pièces et les étapes avant de les assembler.

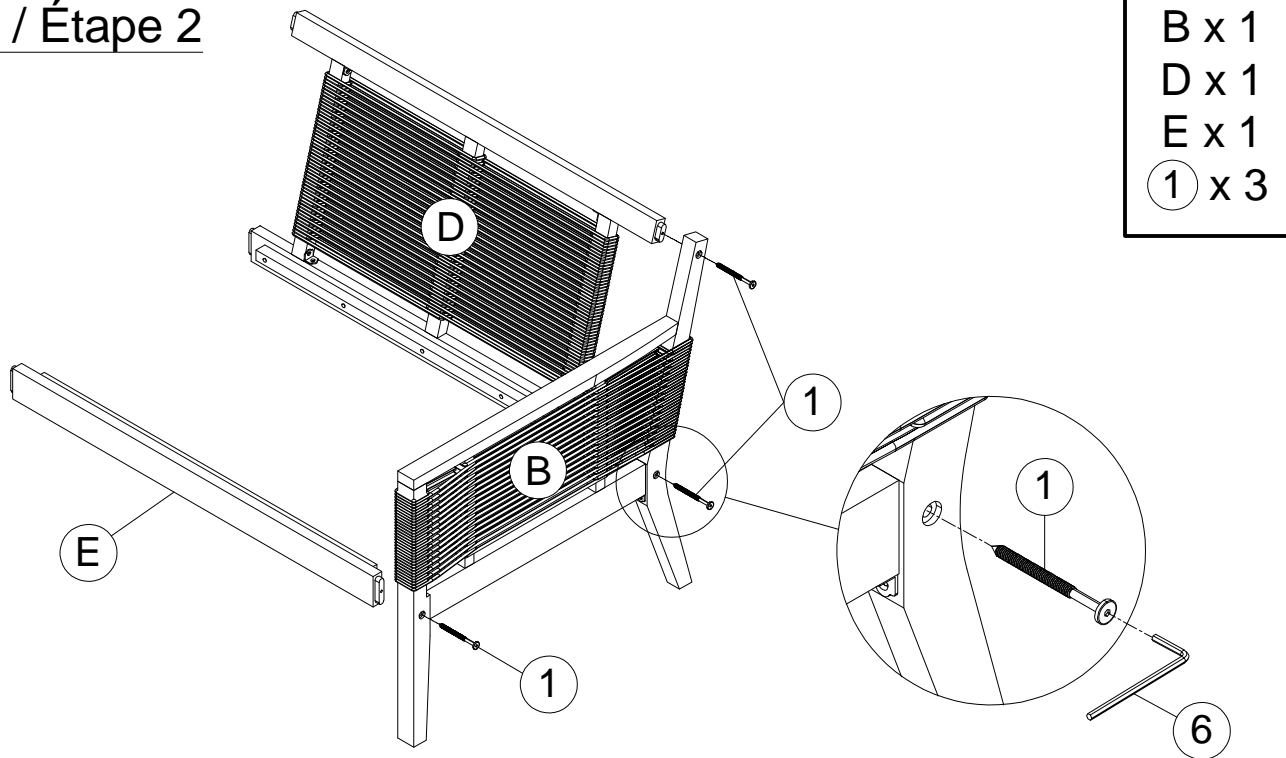
# Step 1 / Étape 1



Unpack and place all parts on a clean, non-marring surface.

Déballer et placez toutes les pièces sur une surface propre et non abrasive.

## Step 2 / Étape 2



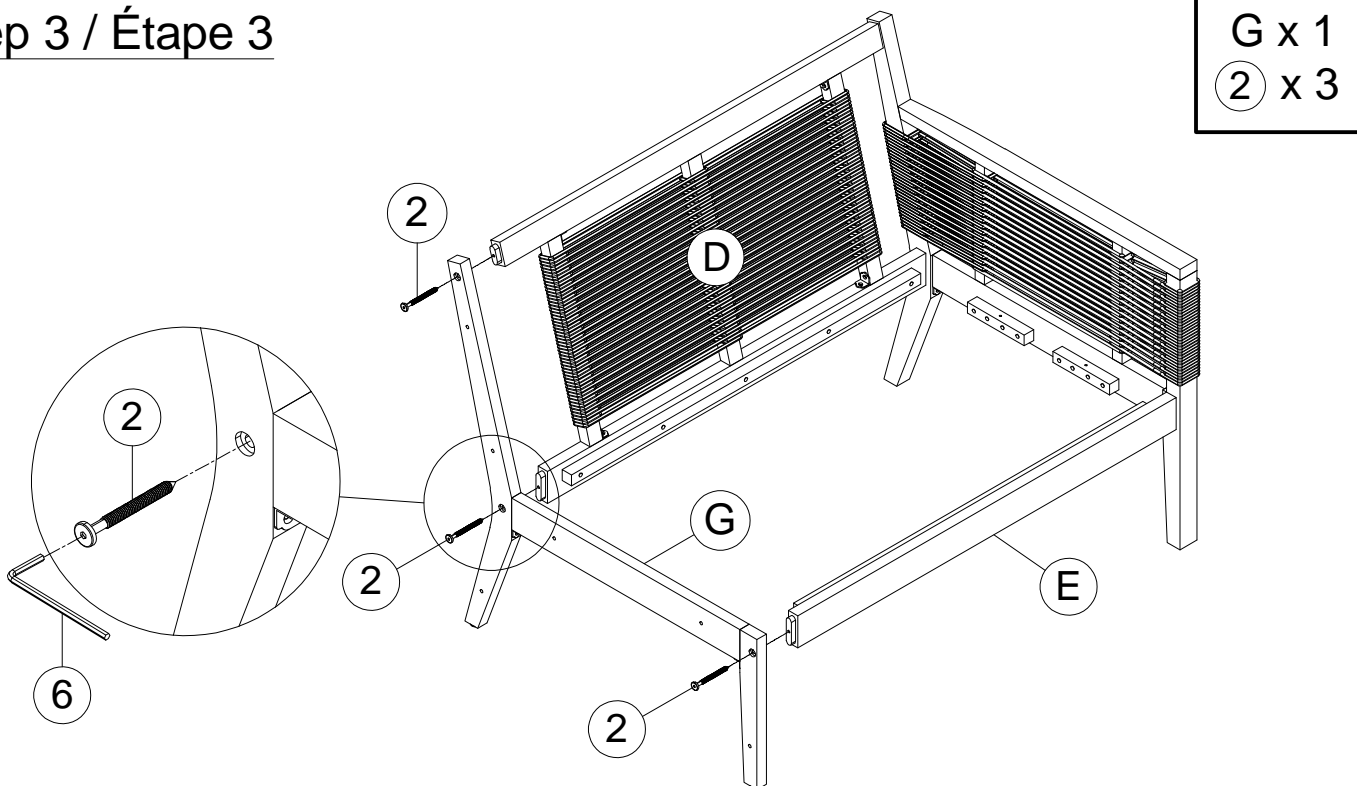
Attach the Back Panel (D) & Support bar (E) to the Right Arm Panel (B) by using 3pcs Screws (①) & Allen Wrench (⑥).

**Do not fully tighten the Screws at this time.**

Fixez le Panneau de Arrière (D) & Barrede Soutien (E) au le Panneau de Bras Droit (B) à l'aide de la 3pcs Vis (①) & Clé À Molette (⑥).

**Ne serrez pas complètement les Vis à ce stade.**

## Step 3 / Étape 3



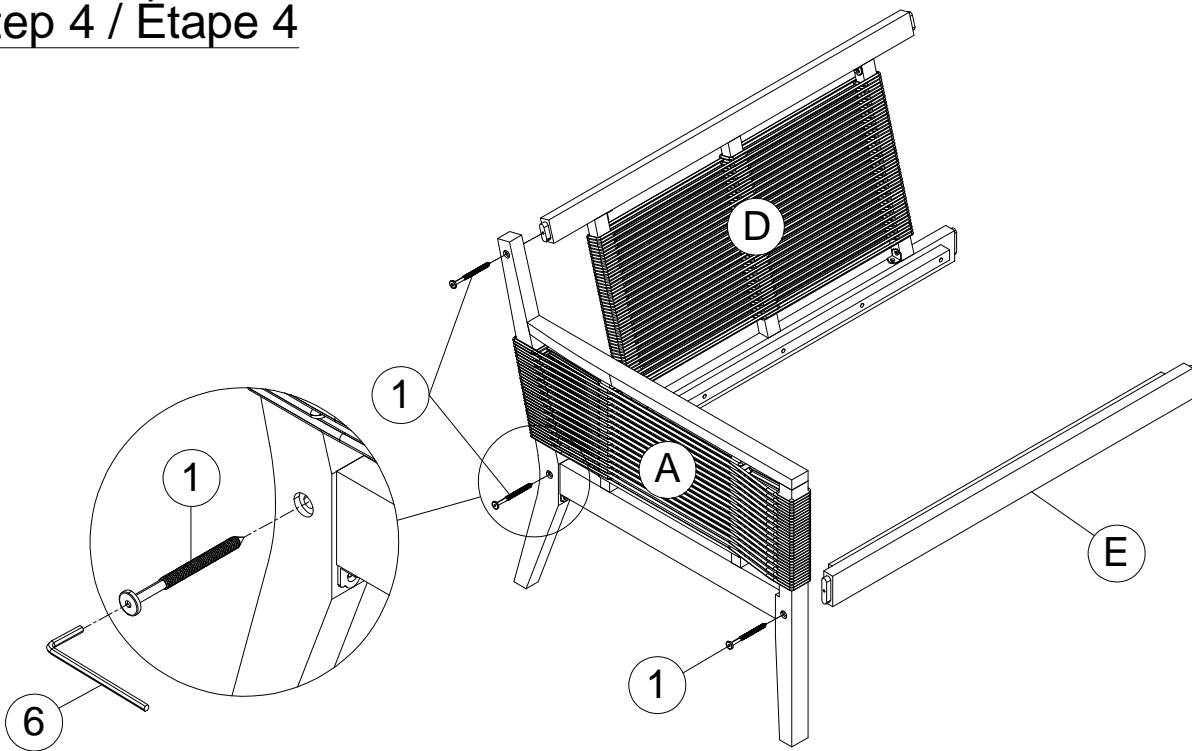
Attach the Right Middle Leg (G) to the assembled part in the step 2 by using 3pcs Screws (②) & Allen Wrench (⑥).

**Tighten fully all the Screws at this time.**

Fixez le Pied Central Droit (G) au le partie assemblée à l'étape 2 à l'aide de la 3pcs Vis (②) & Clé À Molette (⑥).  
**Serrez complètement toutes les Vis à ce stade.**

## Step 4 / Étape 4

A x 1  
D x 1  
E x 1  
① x 3



Attach the Back Panel (D) & Support bar (E) to the Left Arm Panel (A) by using 3pcs Screws (①) & Allen Wrench (⑥).

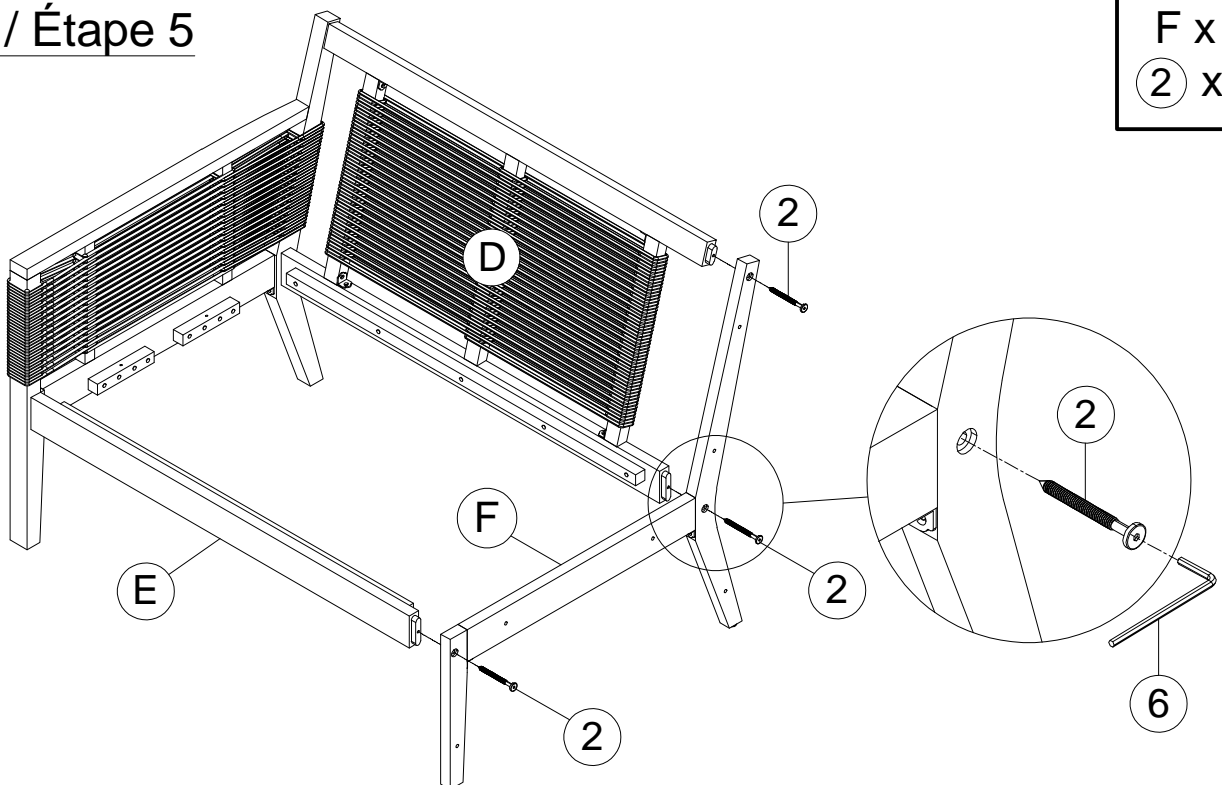
**Do not fully tighten the Screws at this time.**

Fixez le Panneau de Arrière (D) & Barrede Soutien (E) au le Panneau de Bras Gauche (A) à l'aide de la 3pcs Vis (①) & Clé À Molette (⑥).

**Ne serrez pas complètement les Vis à ce stade.**

## Step 5 / Étape 5

F x 1  
② x 3



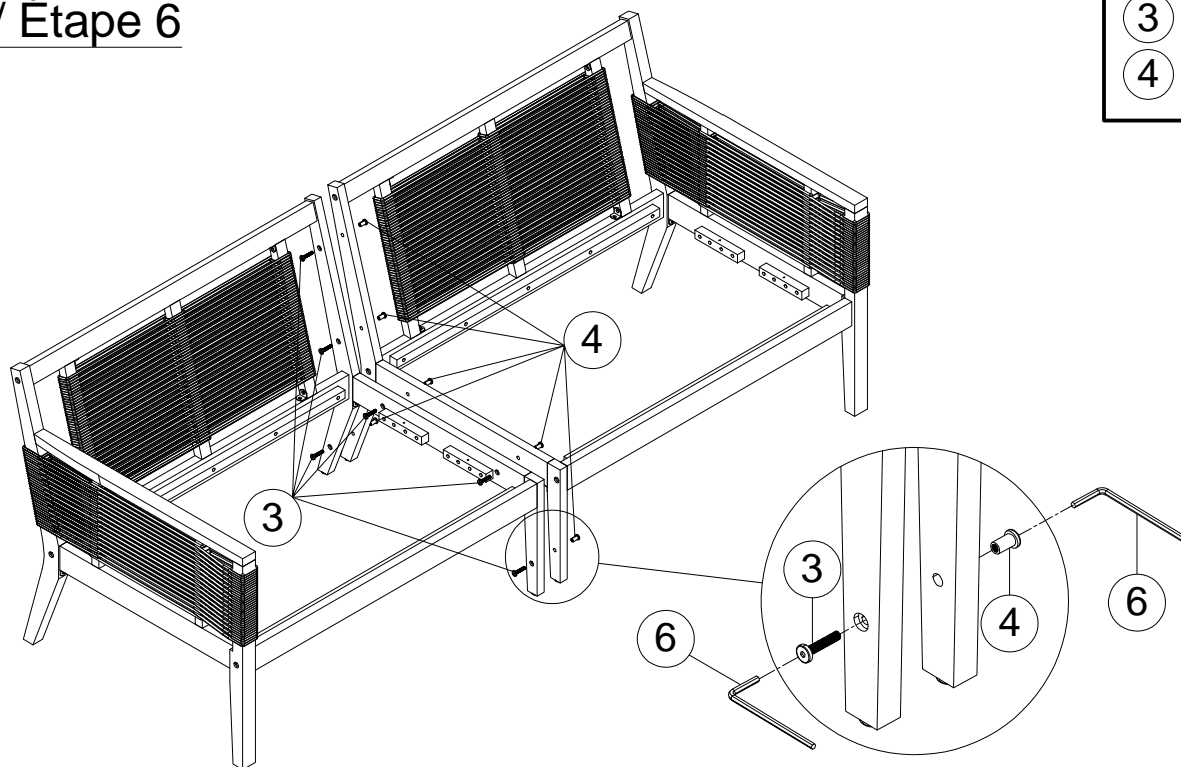
Attach the Left Middle Leg (F) to the assembled part in the step 4 by using 3pcs Screws (②) & Allen Wrench (⑥).  
**Tighten fully all the Screws at this time.**

Fixez le Pied Central Gauche (F) au le partie assemblée à l'étape 4 à l'aide de la 3pcs Vis (②) & Clé À Molette (⑥).

**Serrez complètement toutes les Vis à ce stade.**

## Step 6 / Étape 6

③ x 6  
④ x 6



Attach the assembled part in the step 3 to the assembled part in the step 5 by using 6pcs Bolts (③), 6pcs Sleeve Nut (④) & 2pcs Allen Wrench (⑥).

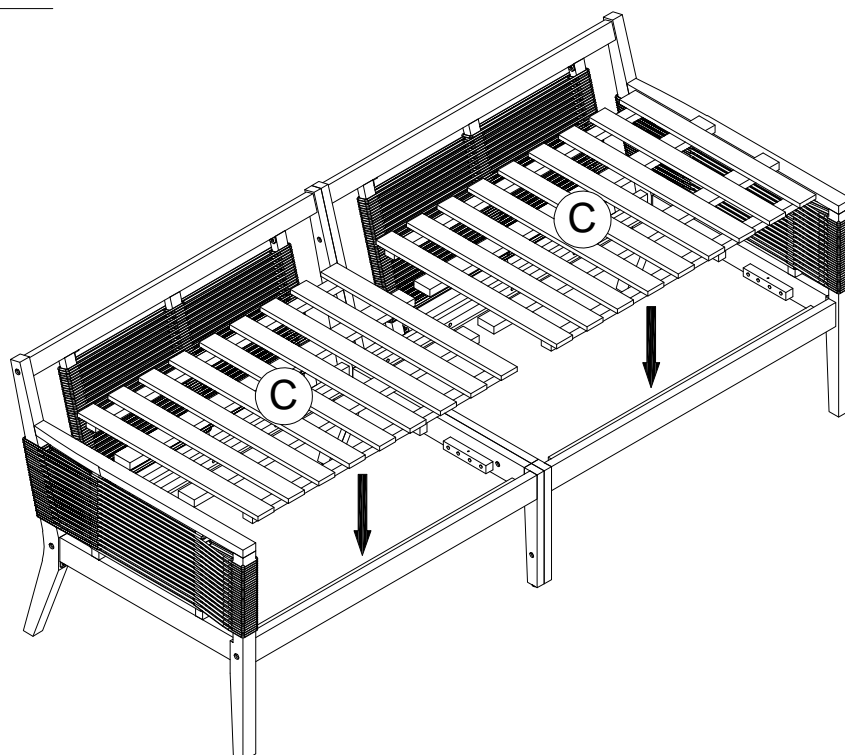
**Tighten fully all the Bolts at this time.**

Fixez le partie assemblée à l'étape 3 au le partie assemblée à l'étape 5 à l'aide de la 6pcs Boulons (③), 6pcs Écrou cylindrique (④) & 2pcs Clé À Molette (⑥).

**Serrez complètement toutes les Boulons à ce stade.**

## Step 7 / Étape 7

C x 2

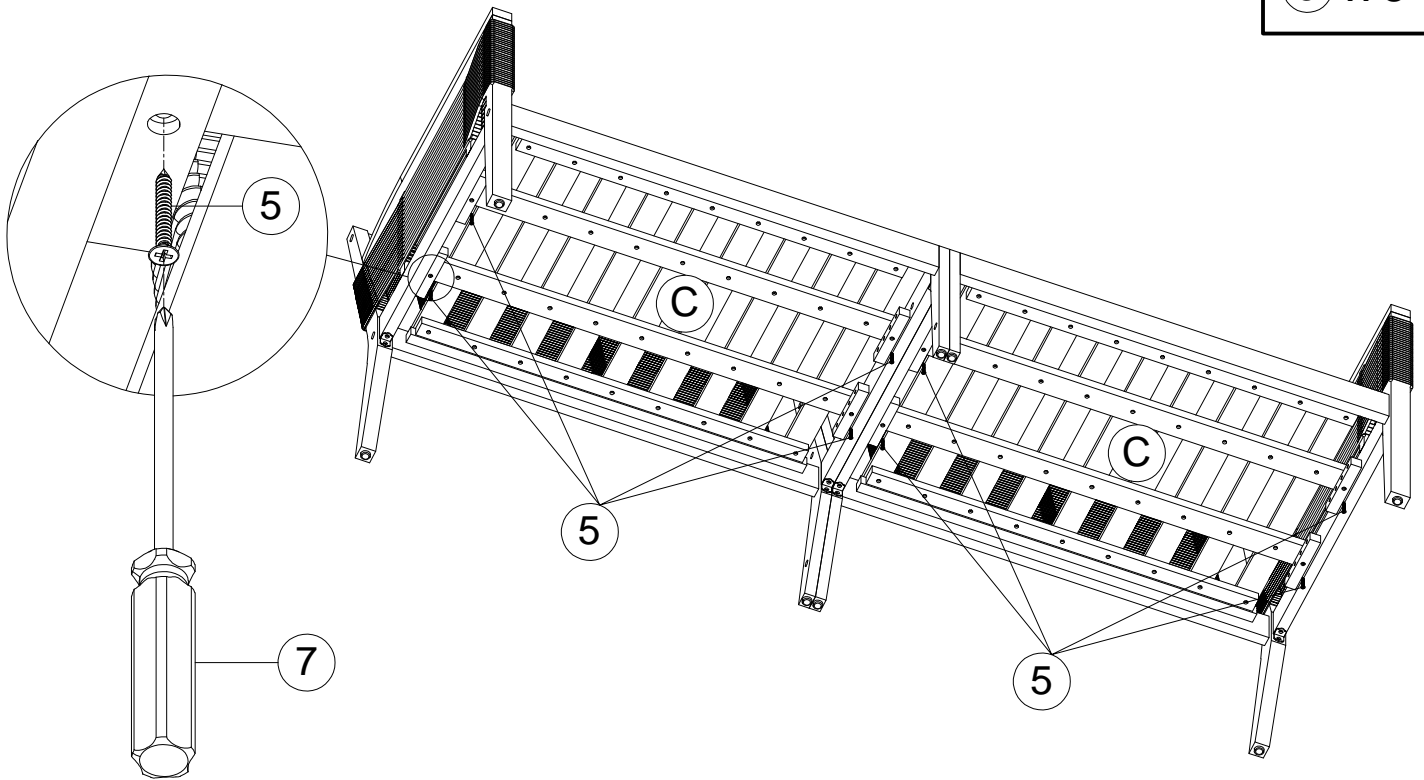


Place the Seat Panel (C) onto the assembled part in the step 6.

Placez le Panneau de Siège (C) sur le partie assemblée à l'étape 6.

## Step 8 / Étape 8

C x 2  
⑤ x 8



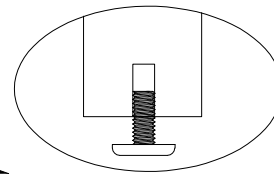
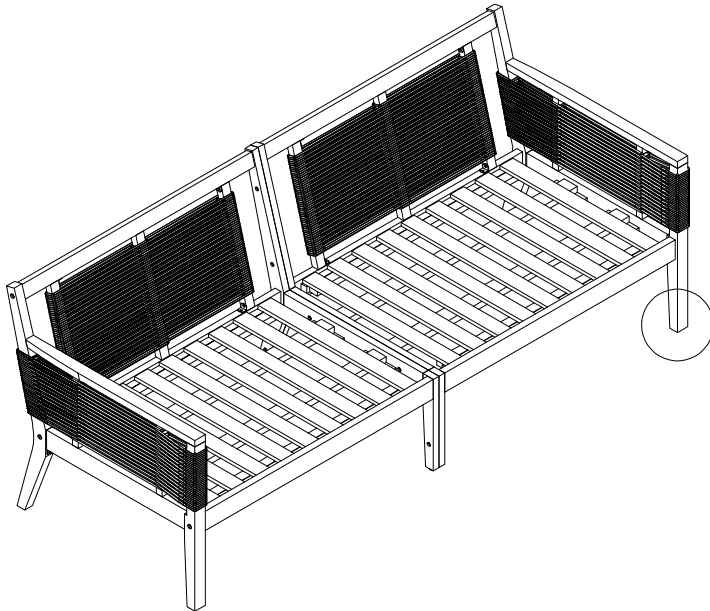
Flip it to one side and attach the Seat Panel (C) to the assembled part in the step 6 by using 8pcs Screws (⑤) & Screw Driver (not provided) (⑦).

**Tighten fully all the Screws at this time.**

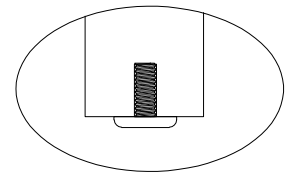
Basculez-le sur un côté comme and fixez le Panneau de Siège (C) au le partie assemblée à l'étape 6 à l'aide de la 8pcs Vis (⑤) & Tournevis (Non fourni) (⑦).

**Serrez complètement toutes les Vis à ce stade.**

## Step 9 / Étape 9



Adjust height for balance./  
Réglez la hauteur pour l'équilibre.



Adjust low for balance./  
Réglez vers le bas pour l'équilibre.

Adjust Pre-installed Levelers height  
for balance.

Ajuster la hauteur des Niveleurs  
pré-installés pour l'équilibre.

With the assistance from your adult partner, stand the Bench up.  
Inspect the Bench and make sure all parts are adequately connected.  
Carefully sit onto the Bench. This pressure will help align all parts at all joints.  
Check for wobbles on a LEVEL surface.

If no wobbles are found proceed to tighten the Bolts and Screws in a sequential manner, until evenly secured.

**To adjust the Levelers, get assistance from a adult partner to lift/lean and hold the Bench while you are working.**

**CAUTION: When tightening these screws and bolts, tighten sequentially.**

**DO NOT tighten any screw or bolt fully and then move towards the next one. This could cause the frame to warp.**

**WARNING!! IF THE BENCH IS NOT STABLE , IT COULD LEAD TO DAMAGING THE PRODUCT.**

Avec l'aide d'un adulte, redressez la Banc.

Inspectez la Banc et assurez-vous que toutes les pièces sont correctement fixées.

Asseyez-vous prudemment sur la Banc. Cette pression aidera à aligner toutes les pièces au niveau des assemblages.

Vérifiez la stabilité sur une surface plane.

S'il n'y a aucun mouvement ou oscillation, serrez les boulons et les vis de manière séquentielle jusqu'à ce qu'ils soient fixés uniformément.

**Pour régler les vérins, demandez l'aide d'un adulte afin de soulever/incliner et maintenir la Banc pendant que vous intervenez.**

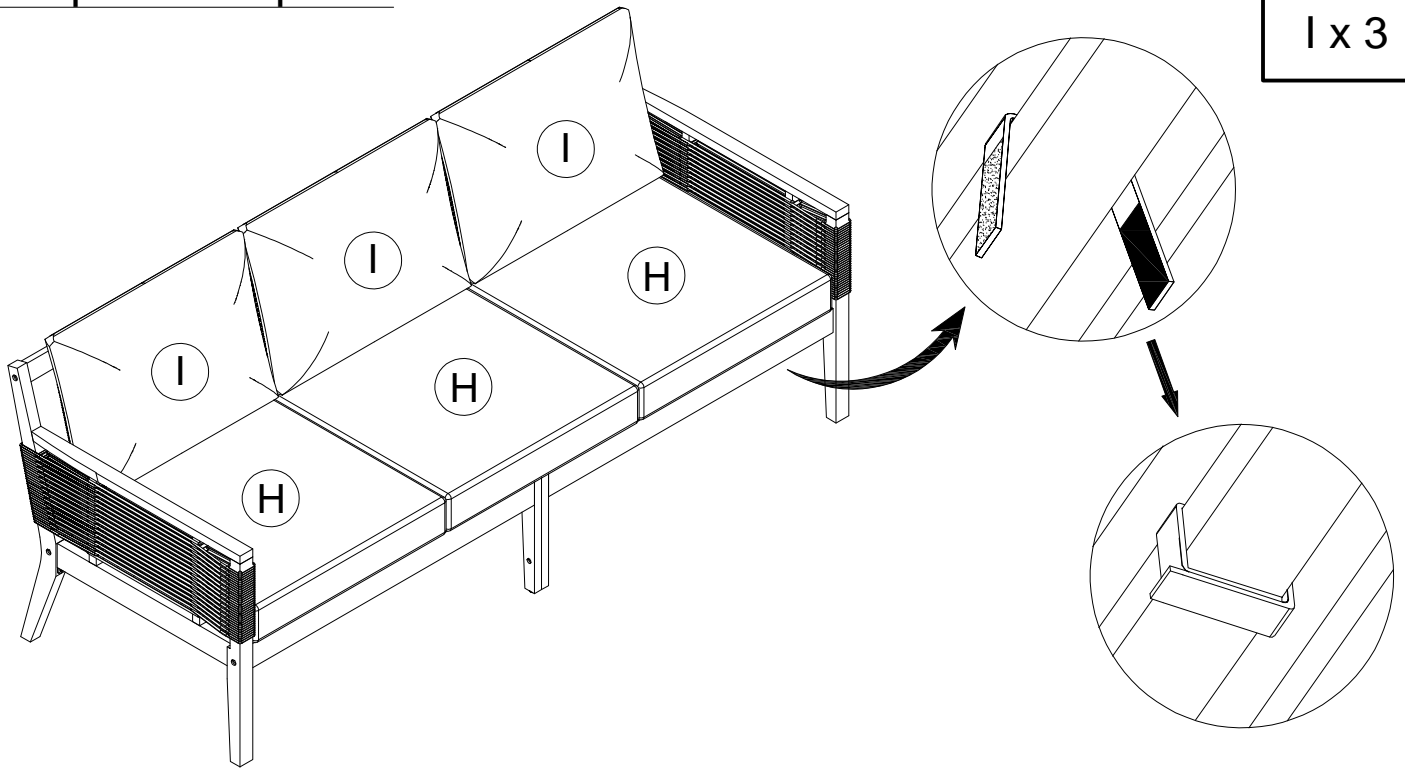
**ATTENTION : Lors du serrage de ces vis et boulons, serrez-les de manière séquentielle.**

**NE serrez PAS complètement une vis ou un boulon avant de passer au suivant. Cela pourrait entraîner une déformation du cadre.**

**AVERTISSEMENT !! SI LA BANC N'EST PAS STABLE, CELA POURRAIT ENDOMMAGER LE PRODUIT.**

## Step 10 / Étape 10

H x 3  
I x 3



Place 3pcs the Seat Cushion (H) and 3pcs Back Cushion (I) onto the Bench.  
Then affix the six "magic tape straps" around the Bench as shown above.  
Your Bench is ready to be used.  
This Bench can only be used on a flat, level surface.

Placez 3pcs Coussin de Siège (H) and 3pcs Coussin Arrière (I) sur le Banc.  
Fixez ensuite les six "sangles à scratch" autour de la Banc comme indiqué ci-dessus.  
Votre Banc de salle à manger est prête à l'emploi.  
La Banc ne peut être utilisée que sur une surface plane et plane.