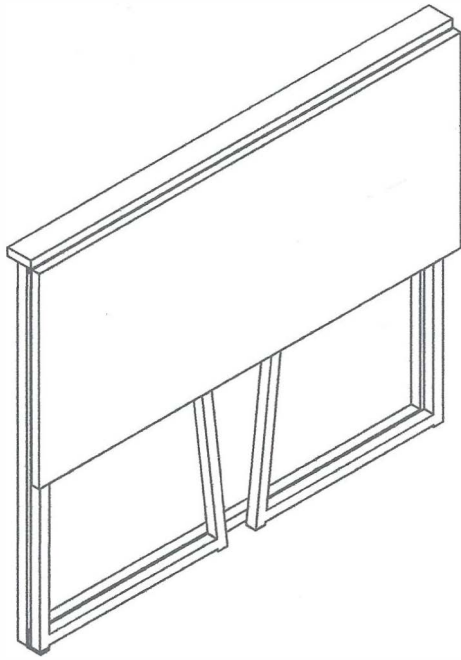
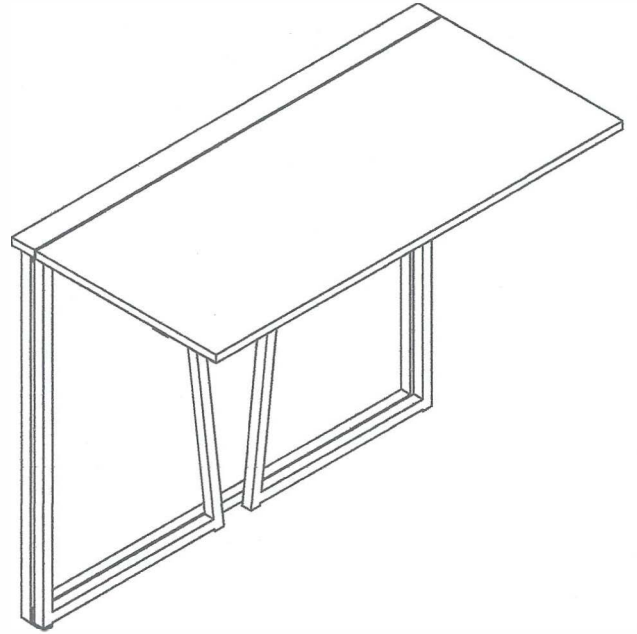


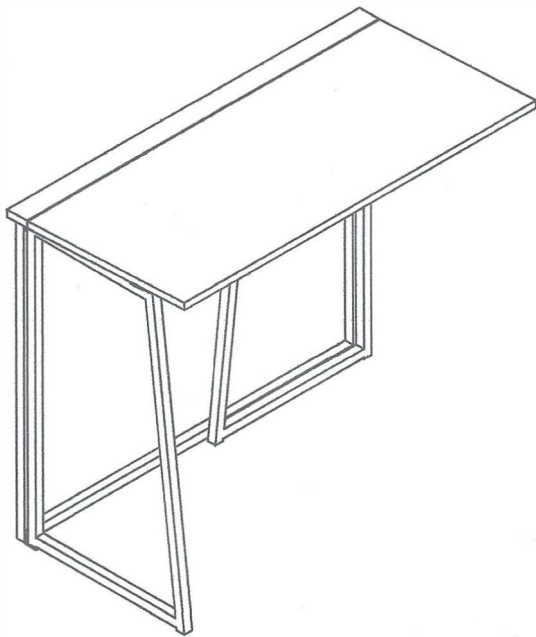
# ASSEMBLY INSTRUCTION



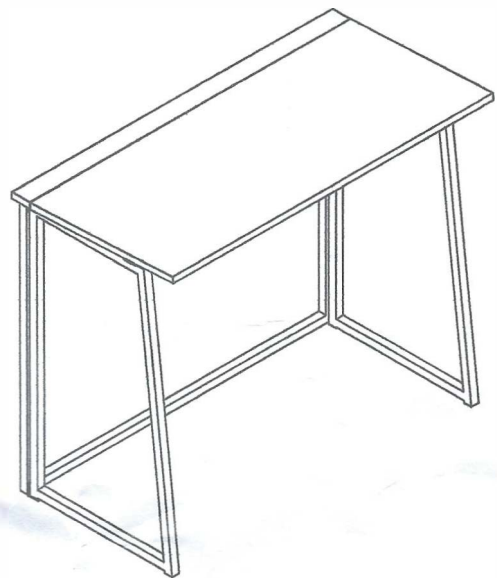
**1**



**2**



**3**



**4**