

HOME BAR SERIES

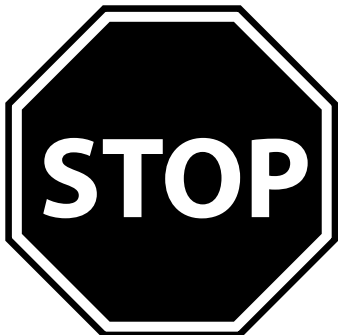
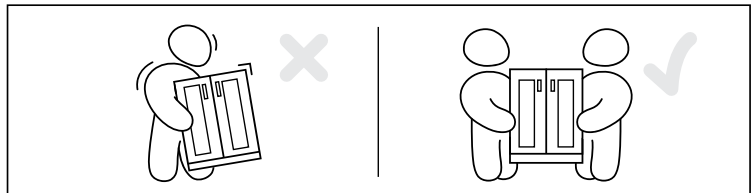
21in. 2 DOOR CABINET

Warning: Excessive weight hazard!



Use two or more people to move, assemble, or install cabinets to avoid back injury. Do not leave children unattended near cabinets. High risk of tipping if cabinets are installed incorrectly: securely attach cabinets to the wall to avoid serious injury.

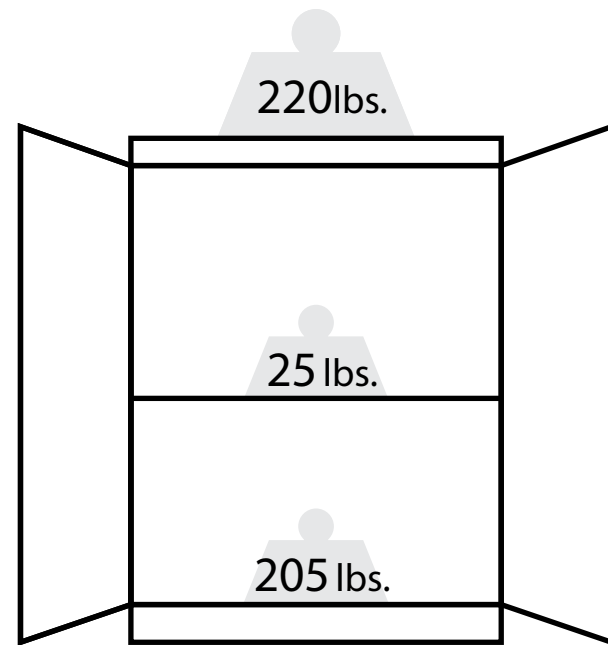
For assistance, call 1.877.306.8930; for U.K 0800.031.4069; e-mail at info@newageproducts.com.



ATTENTION: Is your cabinet damaged?

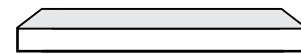
Need help or spare parts? For fastest service, contact NewAge Products at 1-877-306-8930; or support@newageproducts.com. Do not return to the retailer.

Weight Capacity



Bottle Display
Base Cabinet
Max 500lbs.

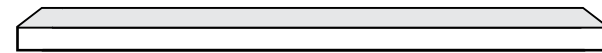
Countertops



42" Countertop. Fits over 2 Cabinets



63" Countertop. Fits over 3 Cabinet



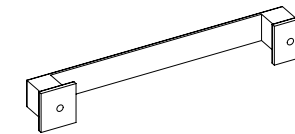
84" Countertop. Covers over 4 Cabinet

Unpacking

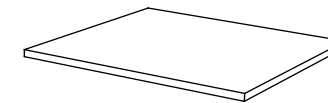
- Begin by placing the package on a covered flat surface.
- Remove all cardboard, foam packaging material and clear plastic bags.
- Dispose / recycle all packaging materials.
- Verify all the contents in the box and gather the required tools. See "Parts" and "Tools Needed" in the list below.

Parts Supplied

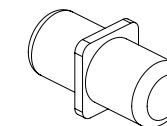
Parts Supplied	2 Door Cabinet Cabinet
Handles	2
Handle Bolts (M4 x 22mm)	4
Adjustable Shelf	1
Shelf Pins	8
#8 x 25mm Screws	6



Handle



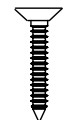
Display Racks



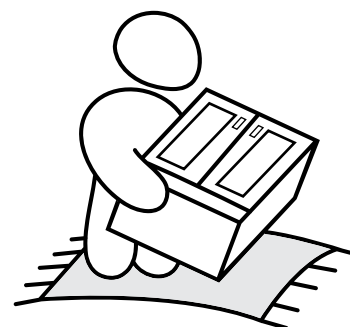
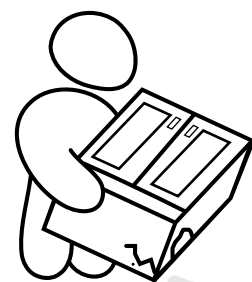
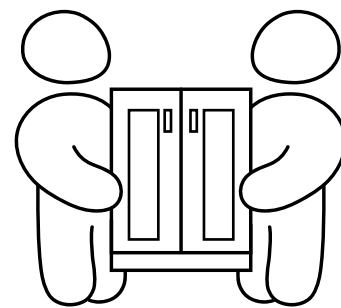
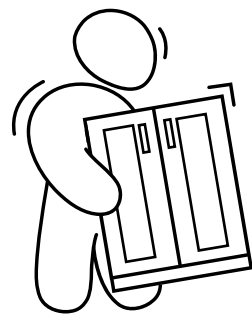
Shelf Pins



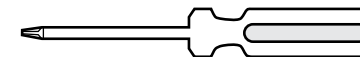
Handle Bolt
M4 x 22mm



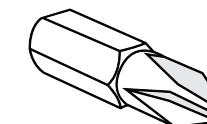
Screws
#8 x 25mm



Tools Needed



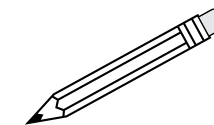
1 x #2 Phillips head
screwdriver



1 x #2 Phillips Bit
(optional)



1 x Cordless Power Drill
(optional)



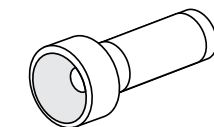
1 x Pencil



1 x Tape Measure



1 x Drill Bit
2.5mm or 3/32"

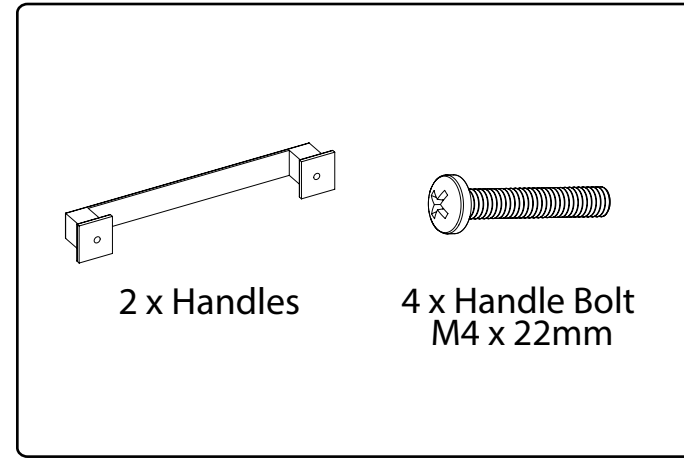


1 x Flashlight
(optional)

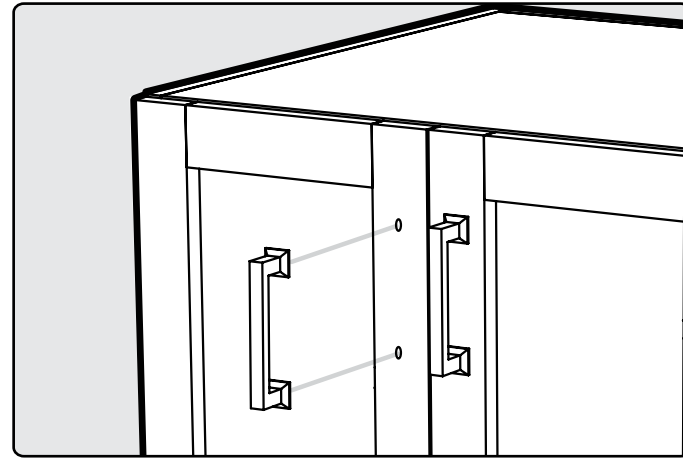
Installing the Handles

Note:
Cabinets come with handles installed on inside of drawers/doors.

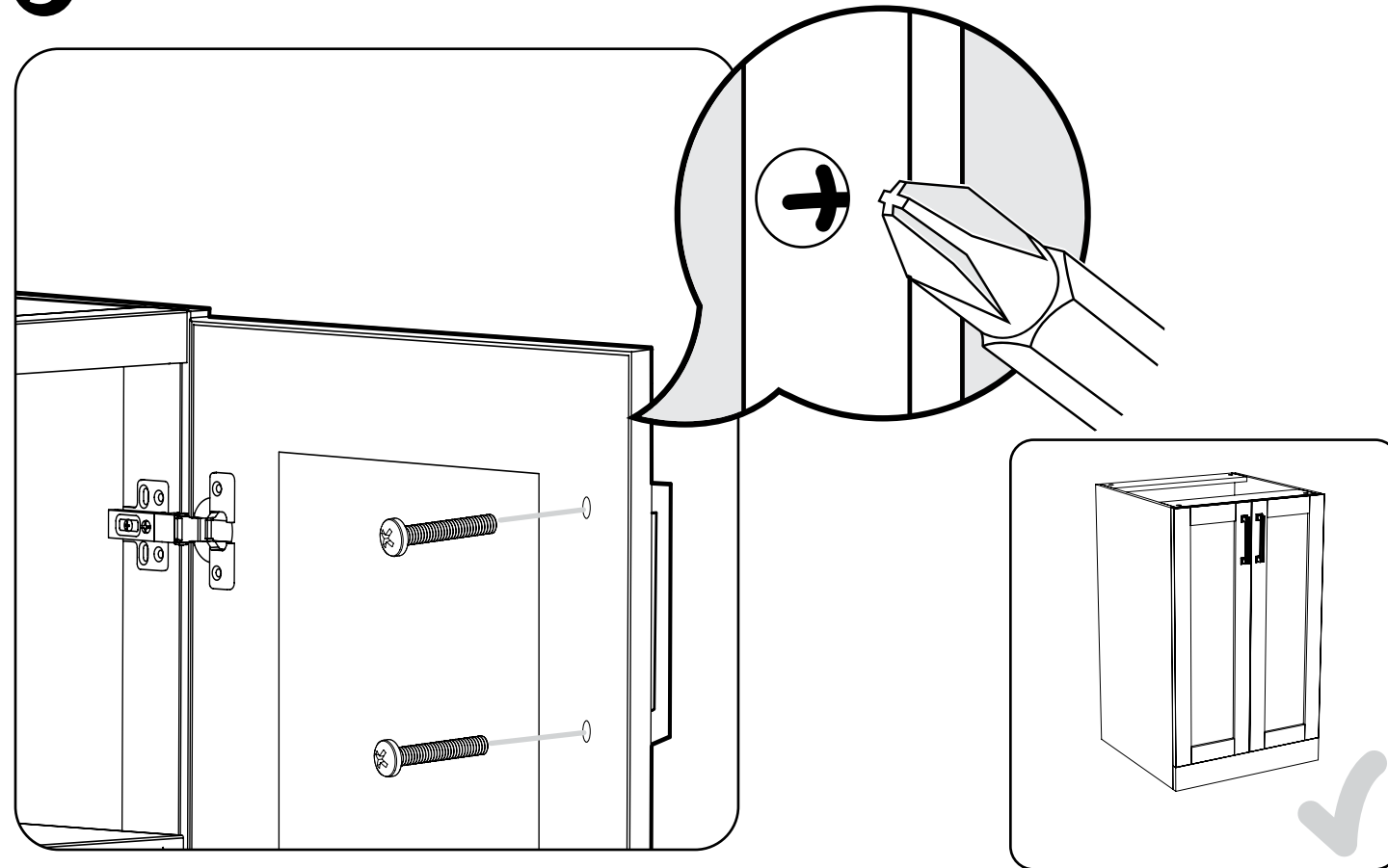
1 Parts Needed.



2 Align handle to holes on doors or drawers.



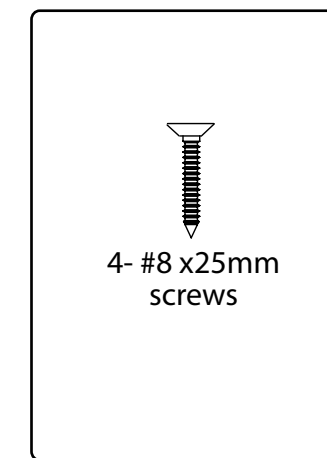
3 Screw in bolts.



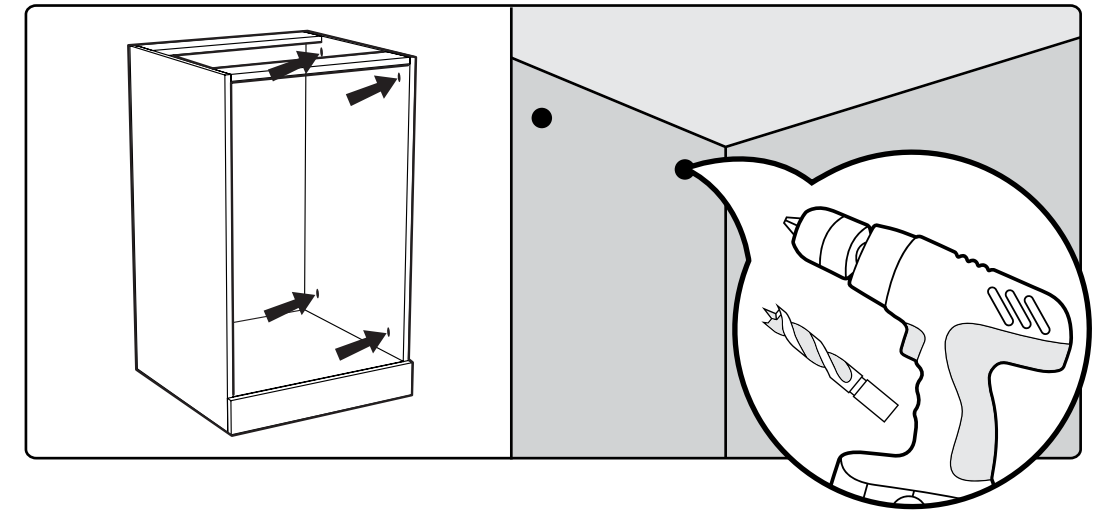
Fastening Cabinets

Note:
All shelves must be removed prior to fastening cabinets together.

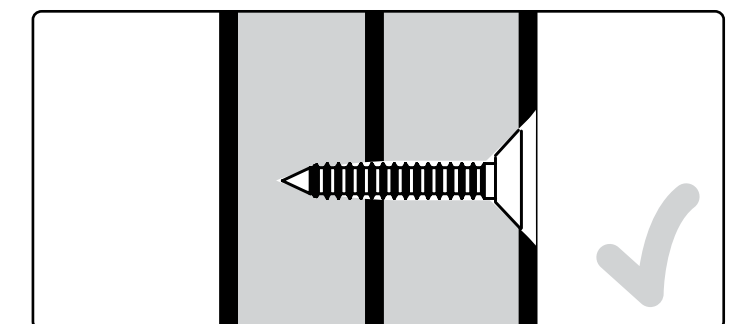
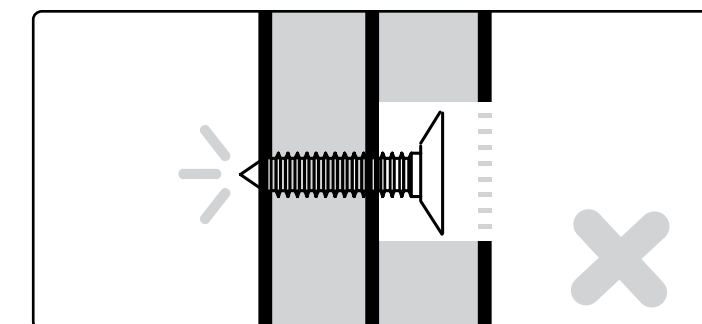
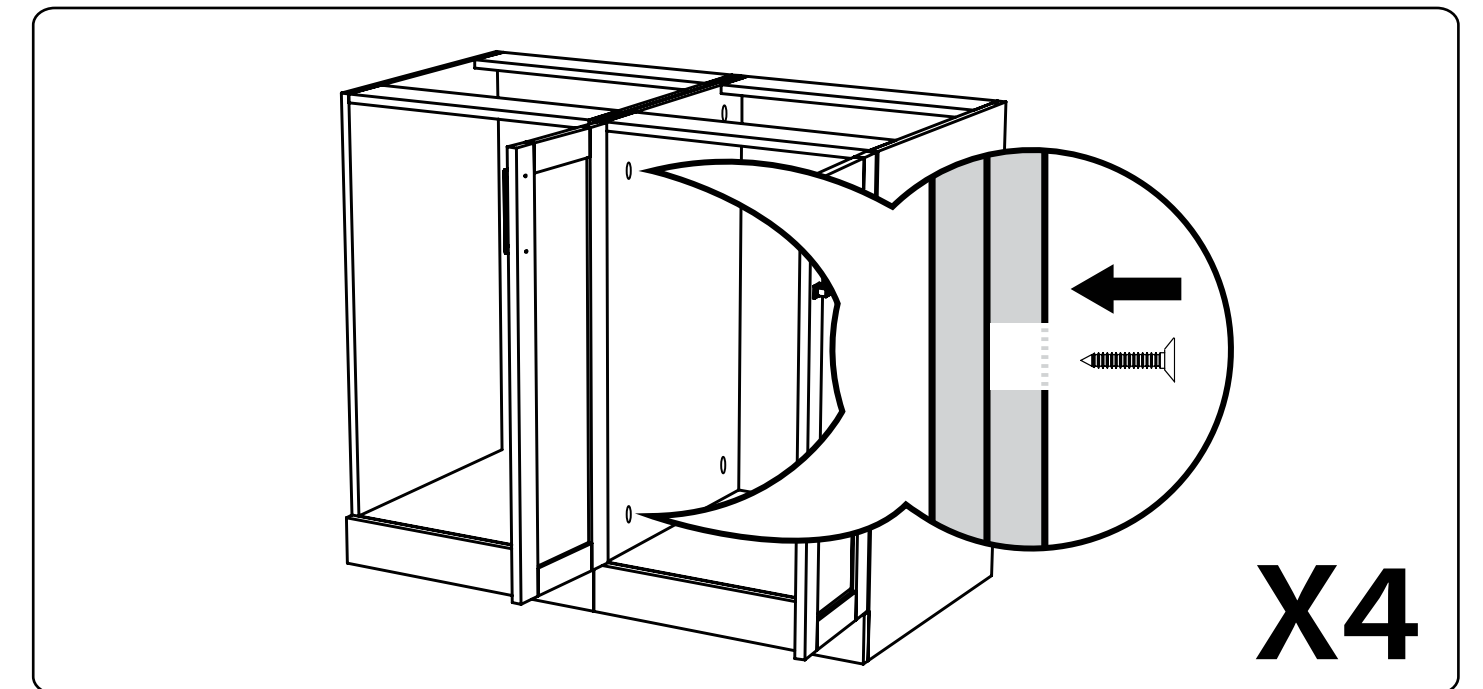
4 Parts Needed.



5 Drill 3/32" pilot holes on interior wall of cabinet being fastened.

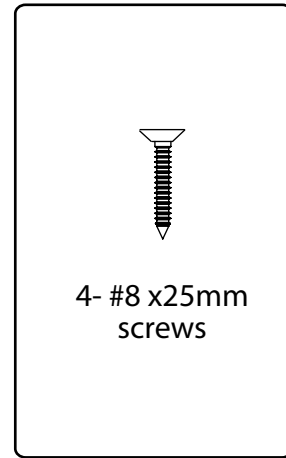


6 Using pilot hole as guides, screw into second cabinet. Do not over-tighten screws and punch through other side!

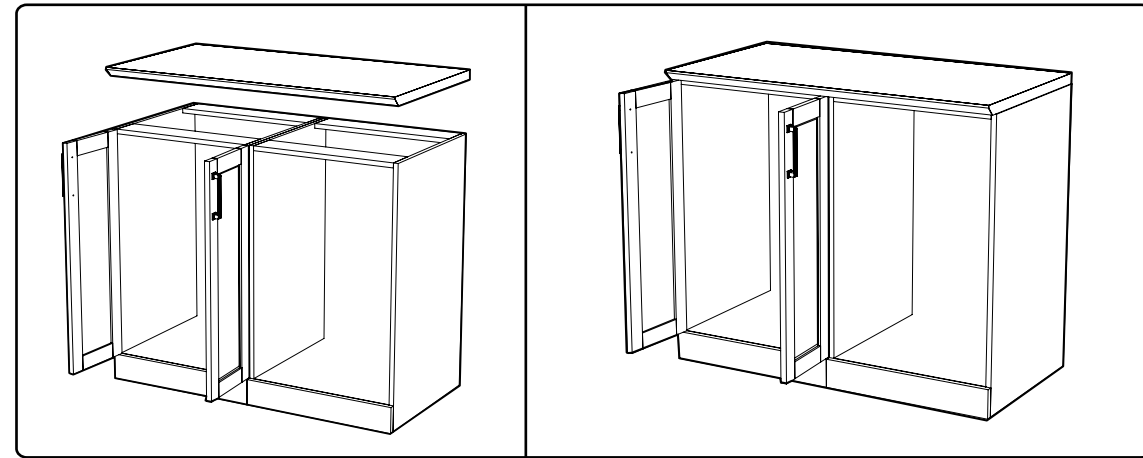


Mounting the Worktop

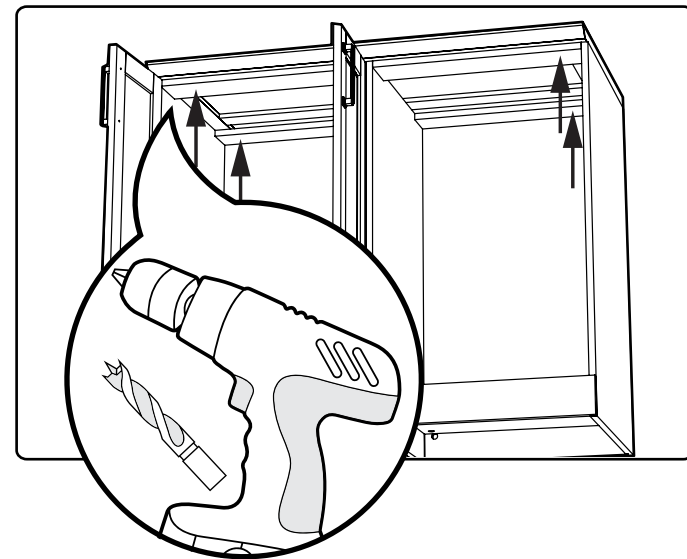
7 Parts Needed.



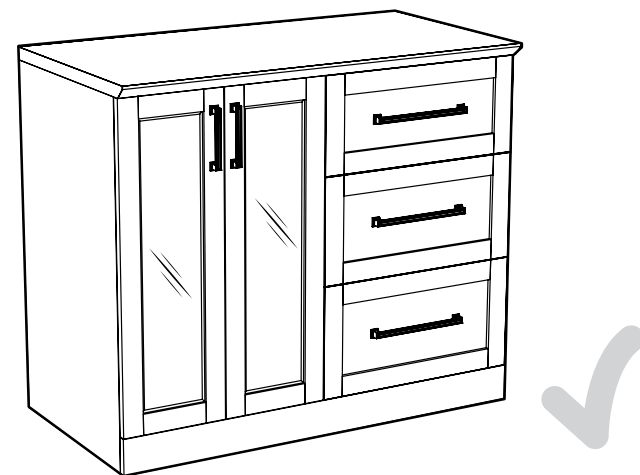
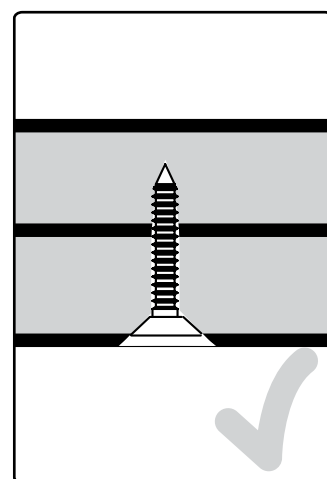
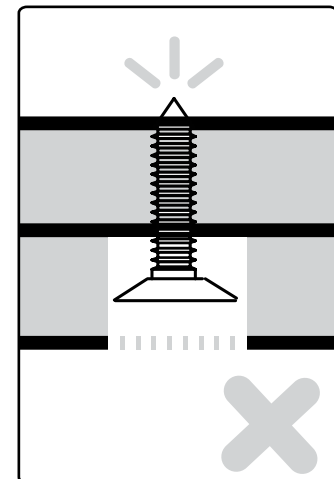
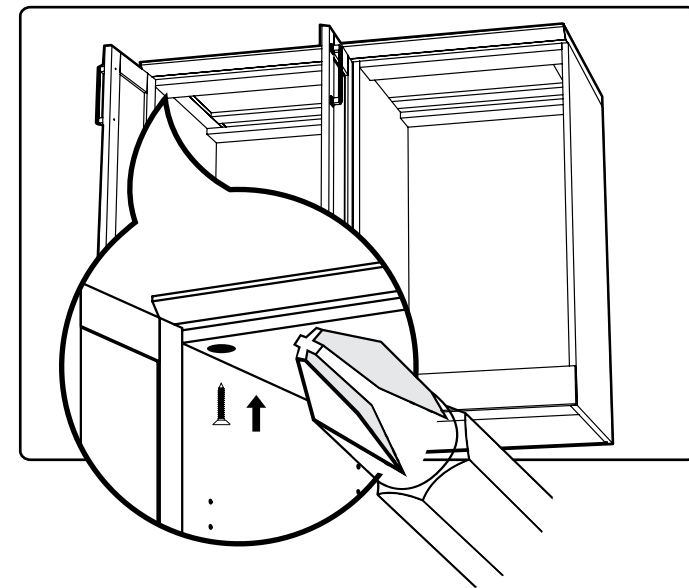
8 Place worktop over cabinets and lower onto cabinets.



9 Drill 3/32" pilot holes on interior roof of cabinet.

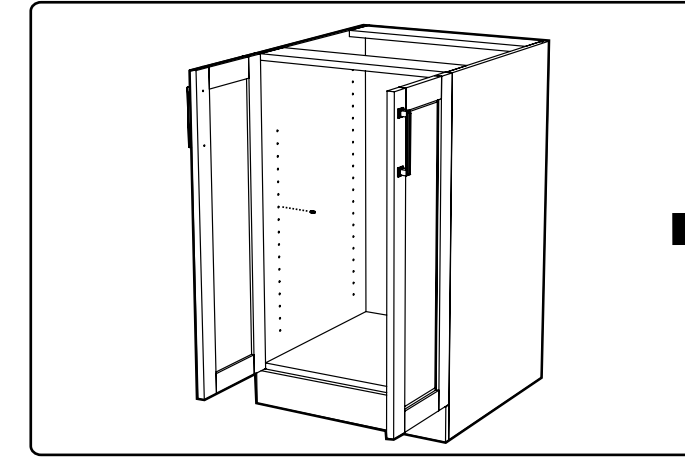


10 Tighten screws to secure cabinets.

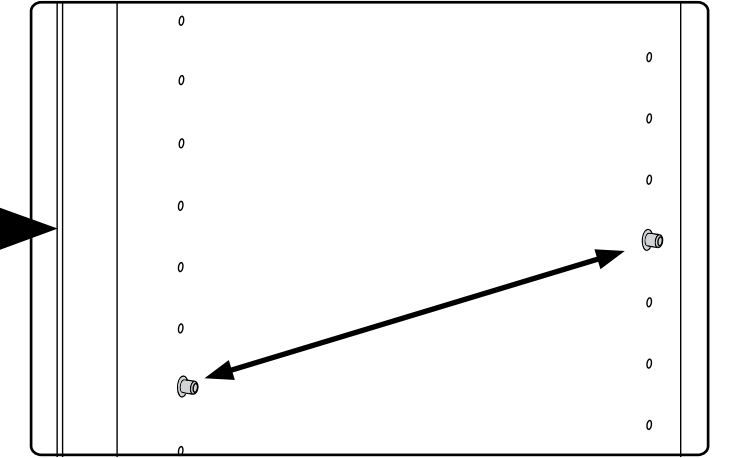


Inserting Cabinets Shelves on an angle

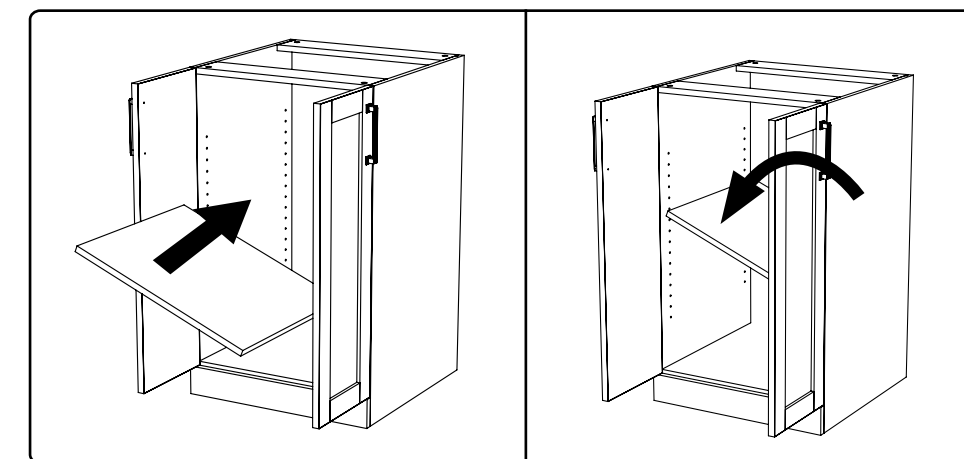
11 Open cabinet doors. Attach shelf clips to desired height.



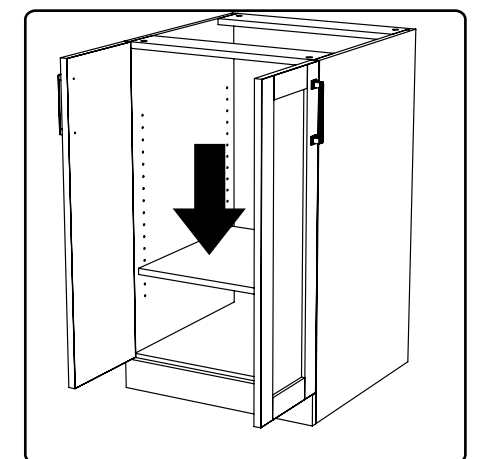
12 Make sure shelf supports are located at the same height.



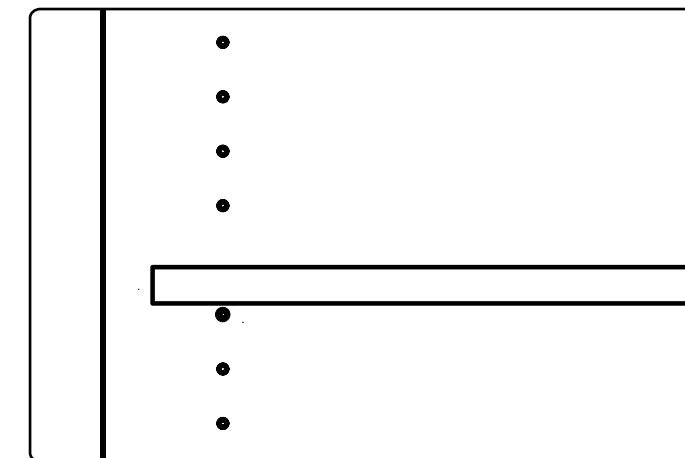
13 Insert rack at a slight angle and position over shelf supports. Rotate shelf so it is level.



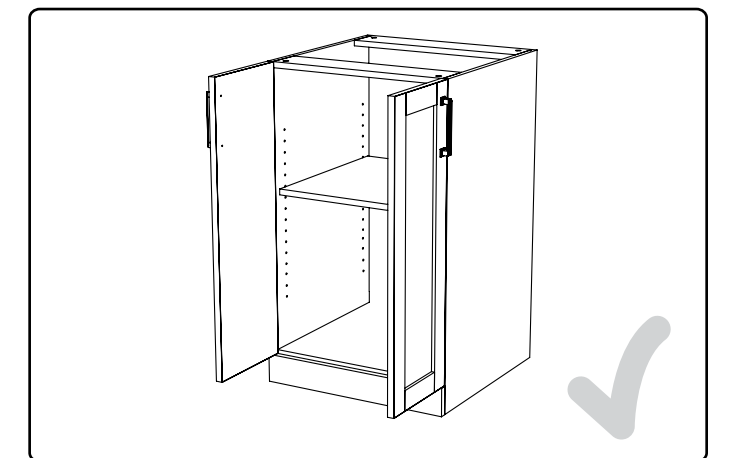
14 Lower shelf down onto shelf supports.



15 Rest shelf on shelf supports



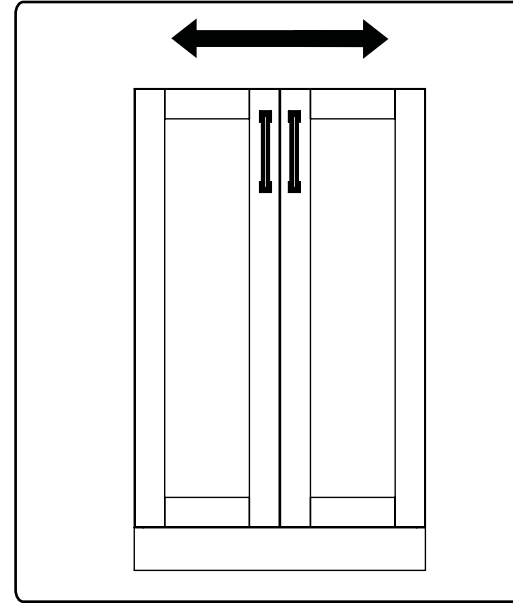
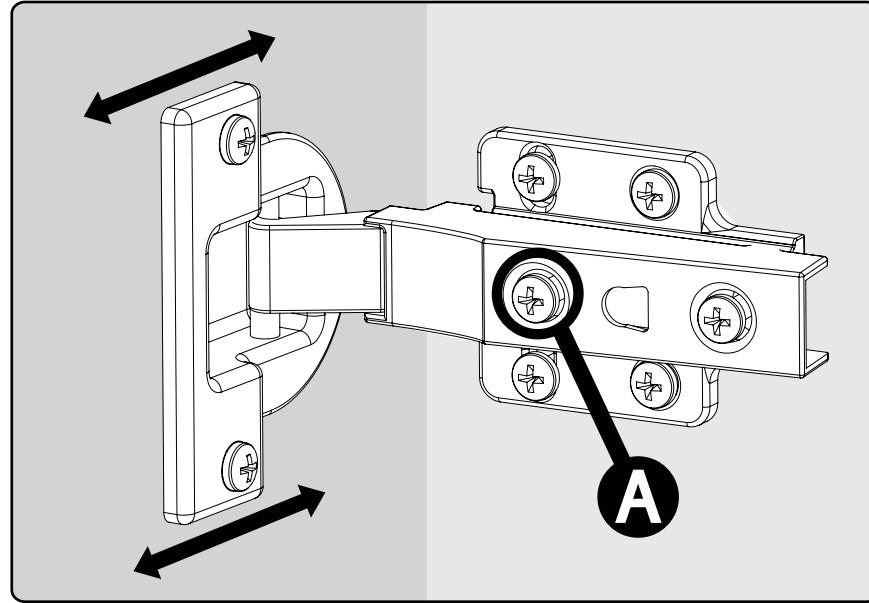
16 Insert remaining shelves.



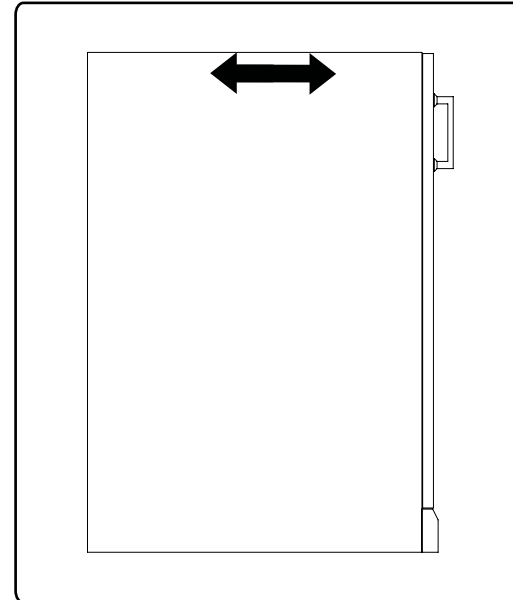
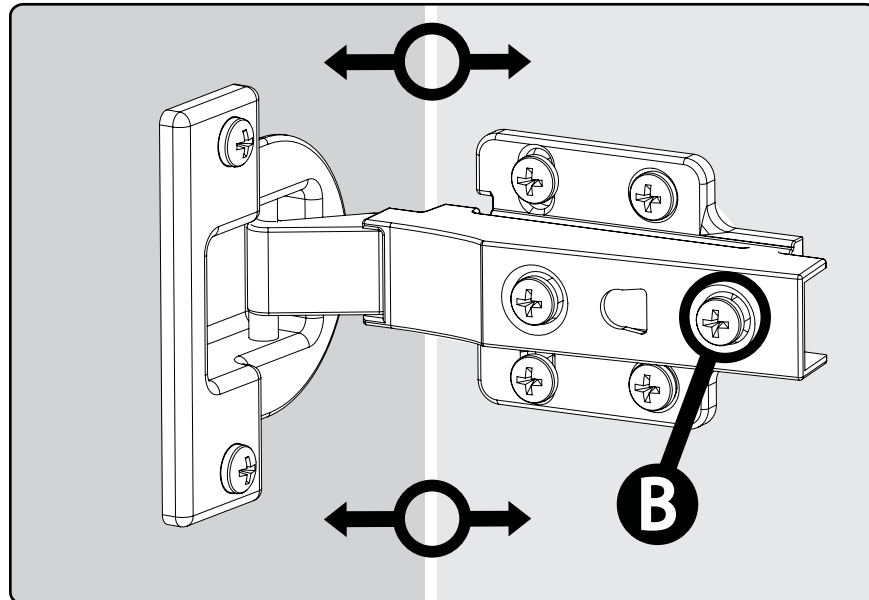
Adjusting The Door Hinges

Using a Philips screwdriver, the doors can be adjusted:
Left, right, forwards and backwards.

23 To adjust the doors left or right, turn the screw (A) clockwise or counterclockwise.



24 To adjust the gap between the doors and frame, turn the screw (B) clockwise or counterclockwise.



Manufacturer One Year Limited Warranty

When this product is installed, operated and maintained according to the instructions attached to or furnished with the product, NewAge Products Inc. will replace the defective product or parts if the part fails as a result of defective materials or workmanship for a period of One Year from the purchase date of the product.

NEWAGE PRODUCTS INC. WILL NOT PAY FOR:

1. Service calls to correct the installation of any NewAge products or to instruct you how to use or install them.
2. Damage resulting from products damaged by accident, misuse, abuse, fire, flood, improper installation, acts of God, neglect, modification or mishandling.
3. Products damaged by improperly loading beyond the specified maximum weight capacity outlined in the instructions provided with the product.
4. Repairs or replacement when your product is used in other than normal, single-family household use, such as a commercial environment, or handled in anyway inconsistent with the installation instructions included with the product.
5. Surfaces damaged due to chemical interaction.
6. Replacement parts for NewAge products outside Canada, The United States, or the UK.
7. Loss of product contents due to theft, fire, flood, accident or acts of God.
8. Shipping or freight fees to deliver replacement products or to return defective products.
9. Any labor costs during the limited warranty period.

DISCLAIMER OF IMPLIED WARRANTIES; LIMITATION OF REMEDIES

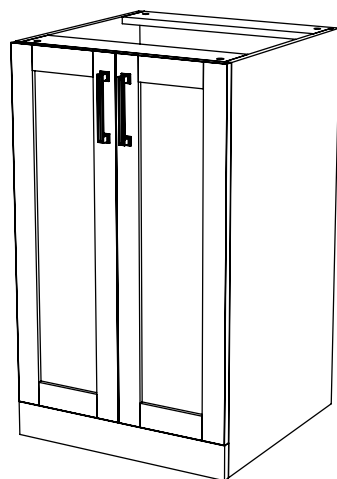


IMPLIED WARRANTIES, INCLUDING TO THE EXTENT APPLICABLE WARRANTIES OF MERCHANTABILITY OR FITNESS FOR A PARTICULAR PURPOSE, ARE EXCLUDED TO THE EXTENT LEGALLY PERMISSIBLE. ANY IMPLIED WARRANTIES THAT MAY BE IMPOSED BY LAW ARE LIMITED TO ONE YEAR, OR THE SHORTEST PERIOD ALLOWED BY LAW. SOME STATES AND PROVINCES DO NOT ALLOW LIMITATIONS OR EXCLUSIONS ON HOW LONG AN IMPLIED WARRANTY OF MERCHANTABILITY OR FITNESS LASTS, SO THE ABOVE LIMITATIONS OR EXCLUSIONS MAY NOT APPLY TO YOU. THIS WARRANTY GIVES YOU SPECIFIC LEGAL RIGHTS, AND YOU MAY ALSO HAVE OTHER RIGHTS WHICH VARY FROM STATE TO STATE OR PROVINCE TO PROVINCE

Thank you for purchasing a NewAge Product!

Please give us a call or visit online if you have any questions.

Call 1.877.306.8930; for UK 0800.031.4069; e-mail at info@newageproducts.com



NEWAGE
PRODUCTS INC.

SÉRIE BAR À VIN

ARMOIRE À DEUX PORTES 21po



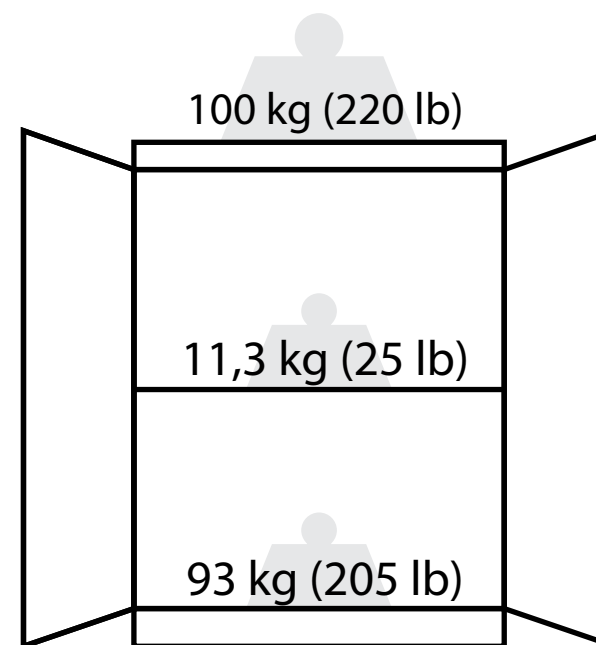
AVERTISSEMENT: RISQUE DE POIDS EXCESSIF!

Déplacer, assembler ou installer les armoires avec l'aide de deux personnes ou plus. Dans le cas contraire, il pourrait en découler des blessures au dos ou autre. Ne pas laisser les enfants sans surveillance près des armoires. Risque élevé de basculement si les armoires ne sont pas installées correctement : Fixer solidement les armoires au mur pour éviter des blessures graves. Pour obtenir de l'aide, composer le 1.877.306.8930; au R.-U., composer le 0800.031.4069; ou envoyer un courriel à l'adresse info@newageproducts.com.



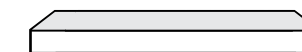
ATTENTION: Est votre armoire endommagée? Avez vous besoin d'aide ou de pièces de rechange? Contactez NewAge Products a 1-877-306-8930; ou support@newageproducts.com. Ne pas retourner au détaillant.

Capacité pondérale



Capacité pondérale maximale du présentoir à bouteilles : 227 kg (500 lb).

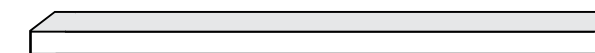
Comptoir



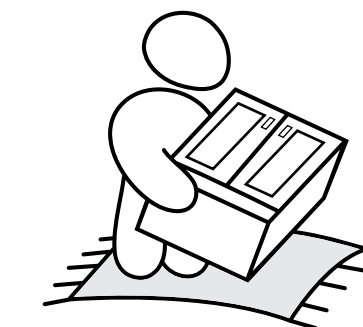
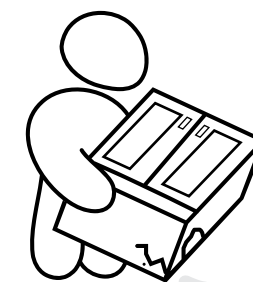
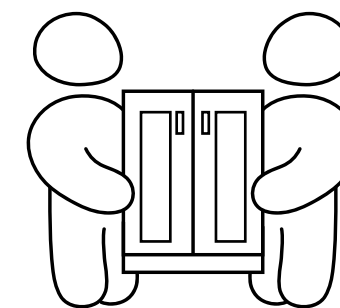
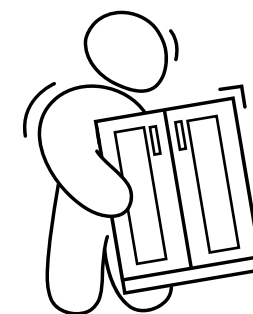
Comptoir de 122 cm (42 po).
Peut se poser sur deux armoires.



Comptoir de 183 cm (63 po).
Peut se poser sur trois armoires.



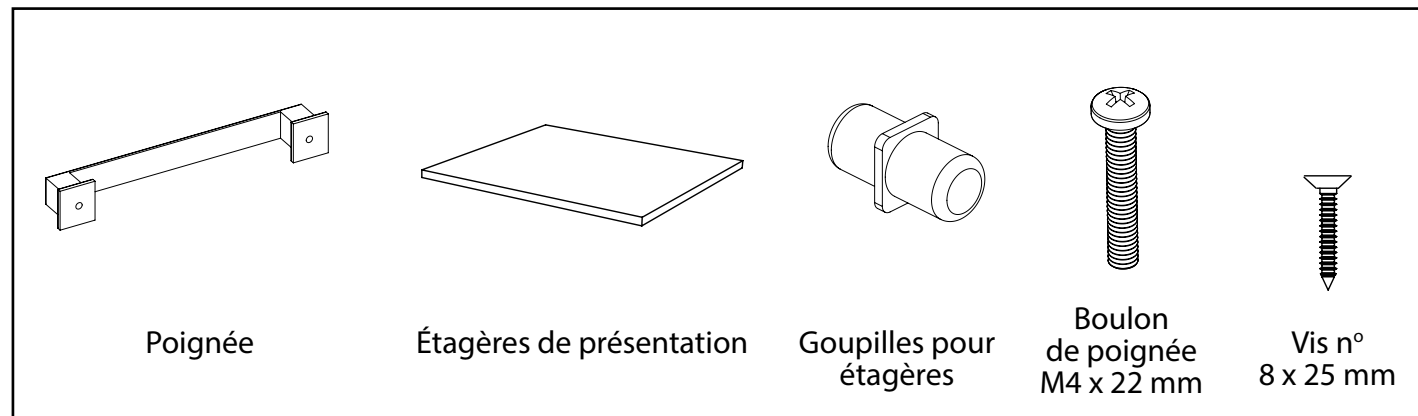
Comptoir de 244 cm (84 po).
Peut se poser sur quatre armoires



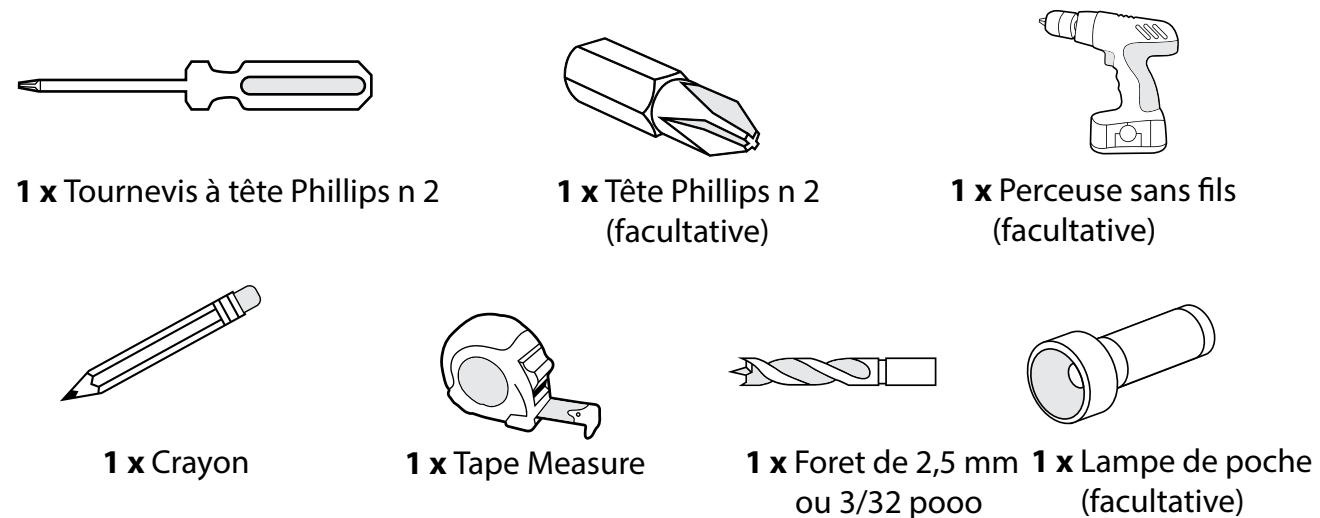
Déballage

- Commencer par placer le paquet sur une surface plane couverte.
- Enlever les cartons, le matériel d'emballage en mousse et les sacs en plastique transparents.
- Jeter/recycler tous les matériaux d'emballage.
- Vérifier le contenu de la boîte et rassembler les outils requis. Voir la liste des "Pièces" et des "Outils nécessaires" ci-après.

Pièces fournies	Armoire à deux portes
Poignées	2
Boulons de poignée (M4 x 22 mm)	4
Étagères ajustables	1
Goupilles pour étagères	8
Vis n° 8 x 25mm	6



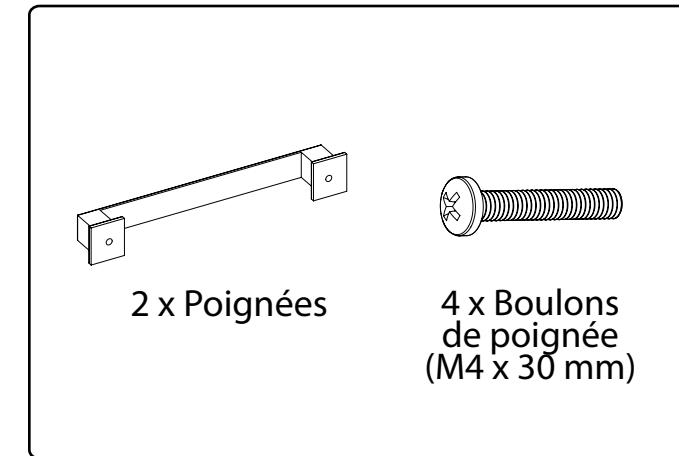
Les outils nécessaires



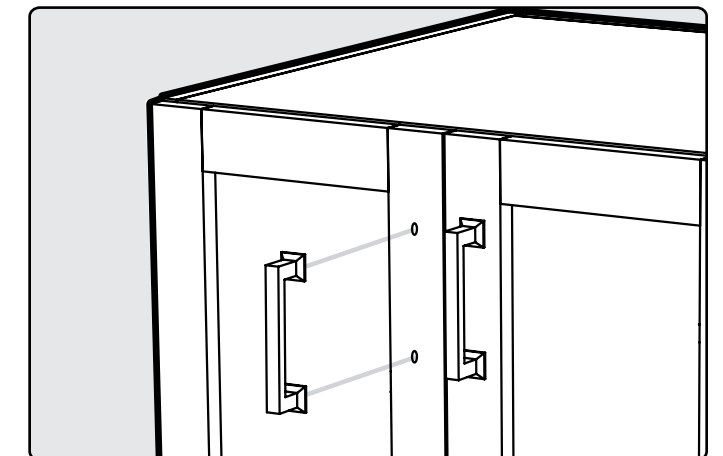
Installation des poignées

Remarque :
Les armoires sont fournies avec des poignées montées à l'intérieur des tiroirs/portes.

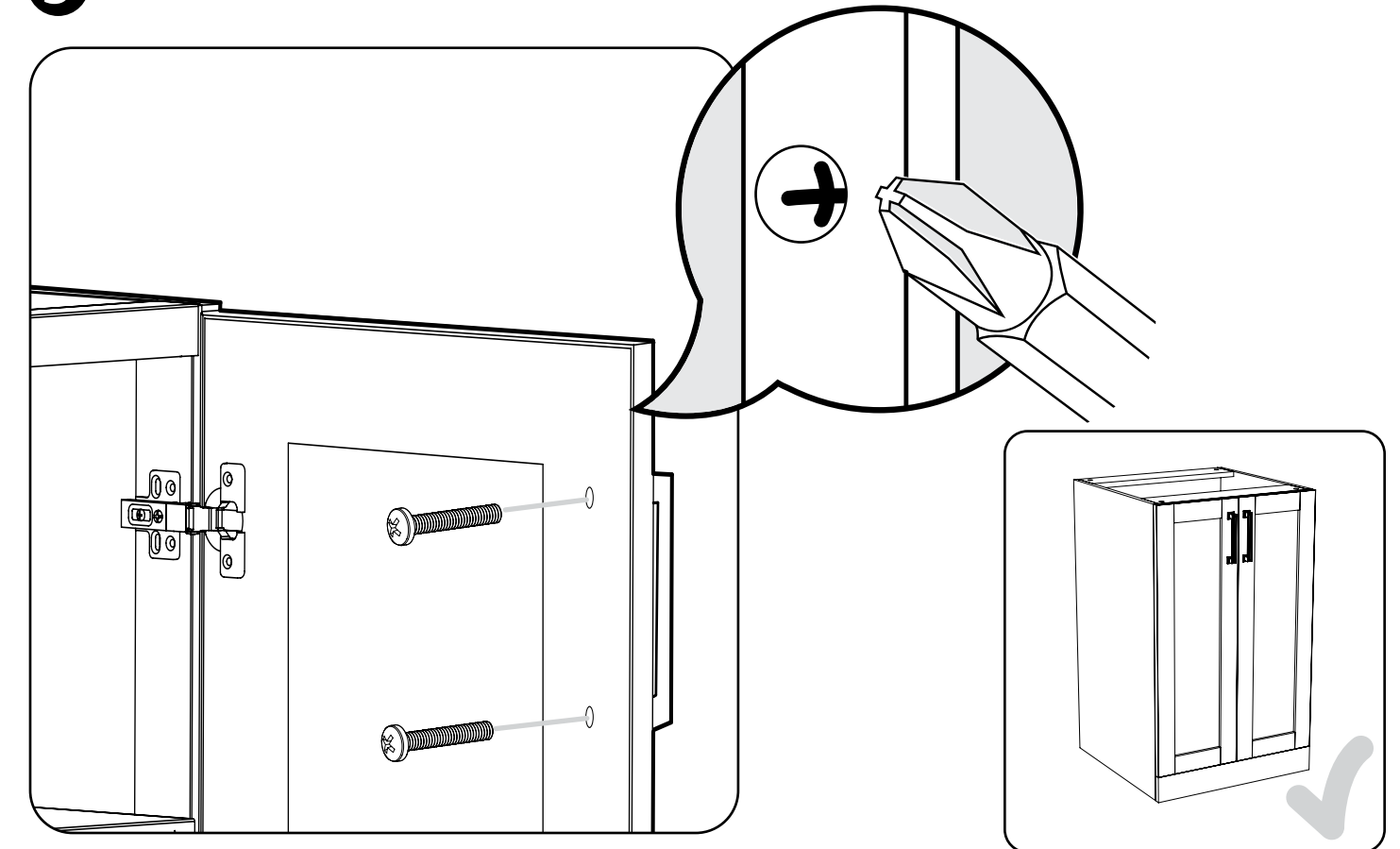
1 Pièces nécessaires.



2 Aligner la poignée avec les trous des portes ou des tiroirs.



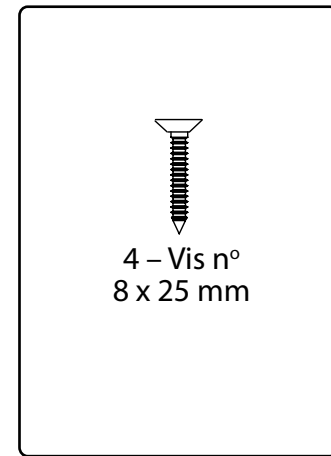
3 Visser les boulons.



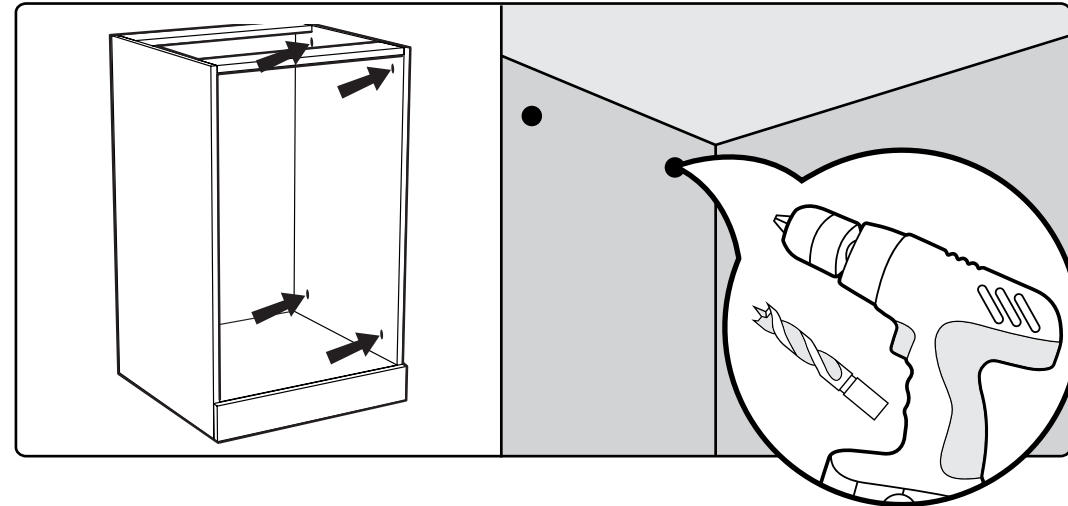
Fixation des armoires

Remarque :
Il importe d'enlever toutes les étagères avant de fixer des armoires les unes aux autres.

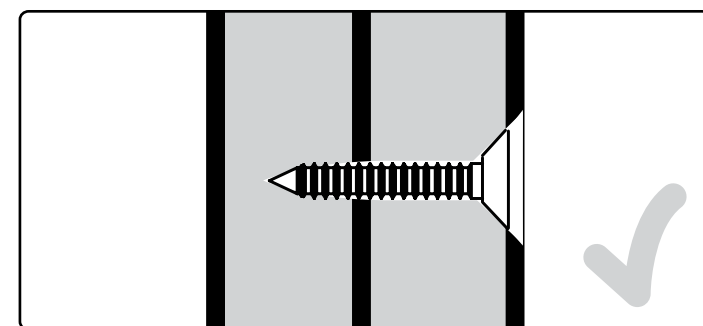
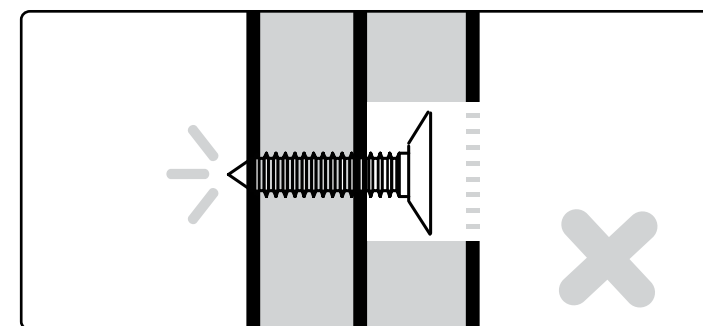
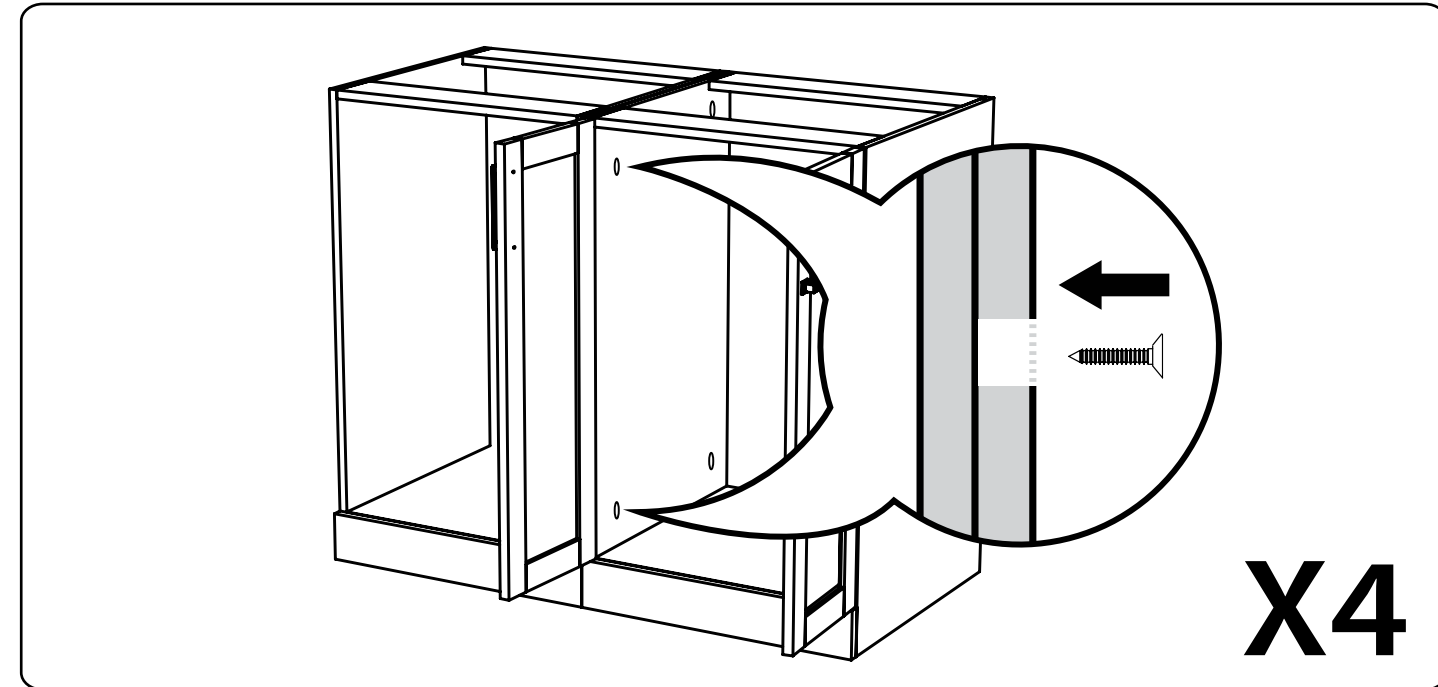
4 Pièces nécessaires.



5 Utiliser une forêt de 3/32 Po afin de driller un trou dans l'armoire.

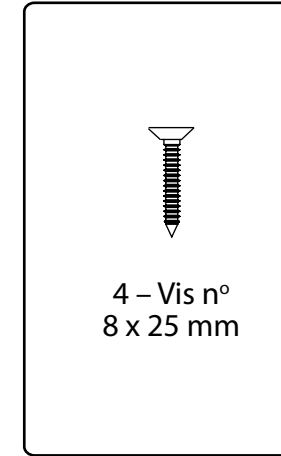


6 Visser la deuxième armoire en se servant des pré-trous comme guides. Ne pas trop serrer les vis, elles risqueraient de ressortir de l'autre côté!

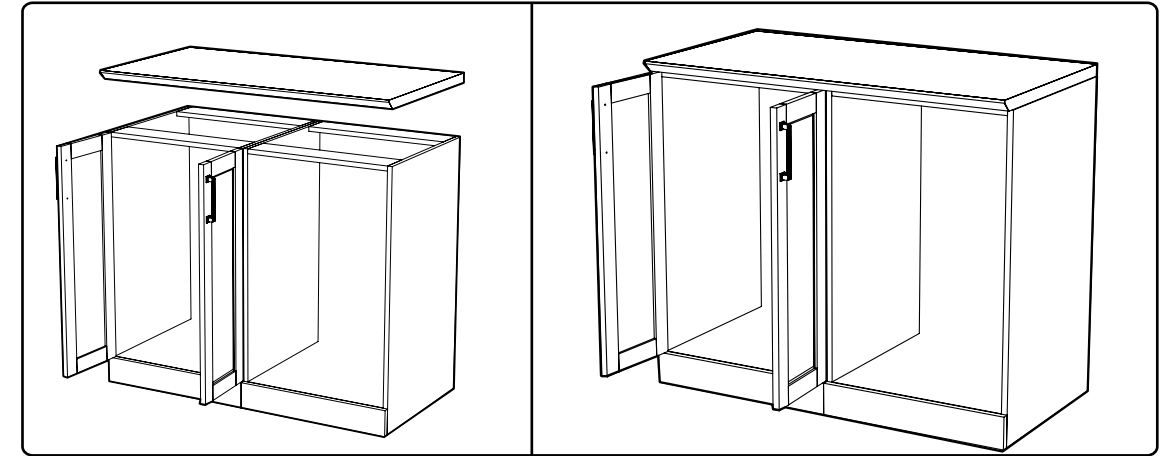


Montage du comptoir

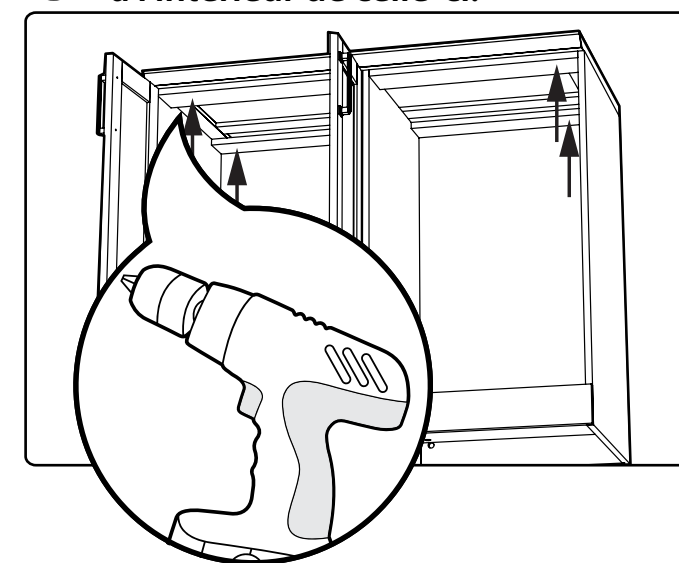
7 Pièces nécessaires.



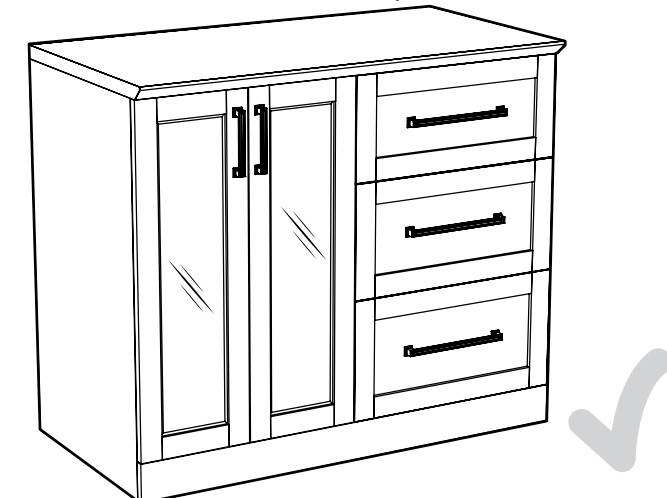
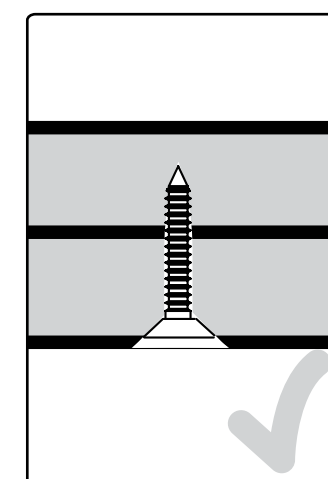
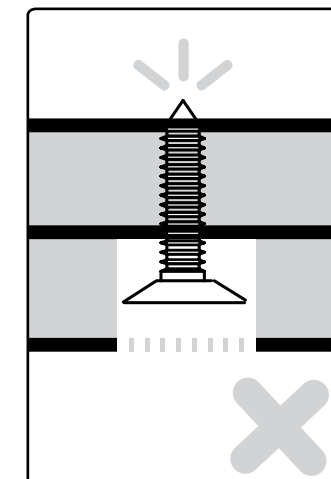
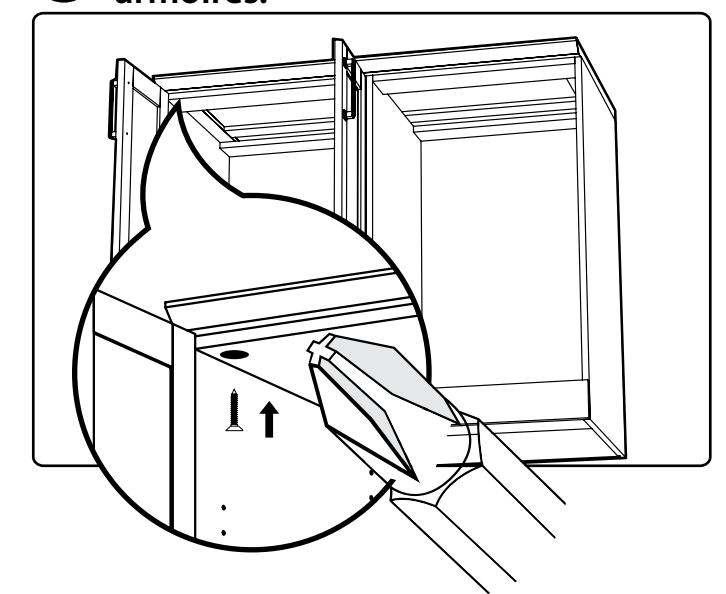
8 Placer le comptoir au-dessus des armoires et l'abaisser pour le mettre en place.



9 Percer des pré-trous de 3/32 po dans le plafond de l'armoire, à l'intérieur de celle-ci.

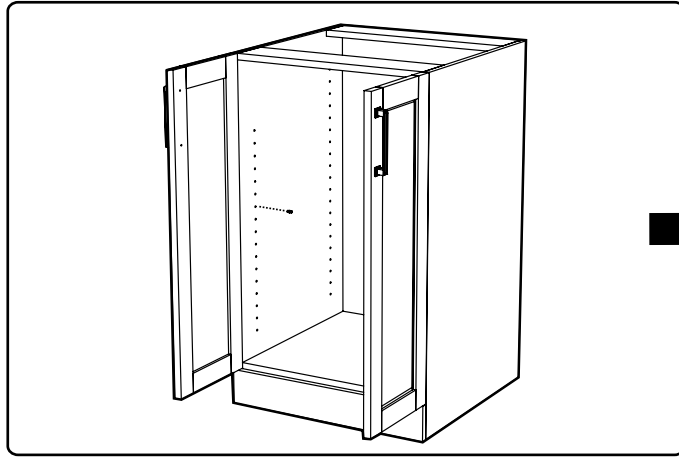


10 Serrer les vis pour immobiliser les armoires.

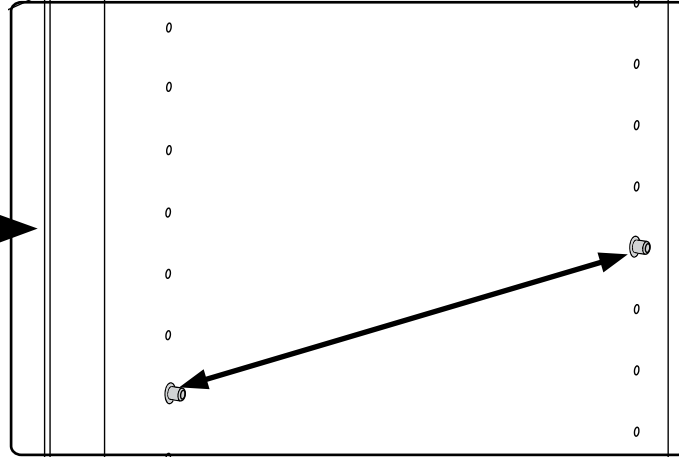


Insertion des étagères de l'armoire à l'horizontale

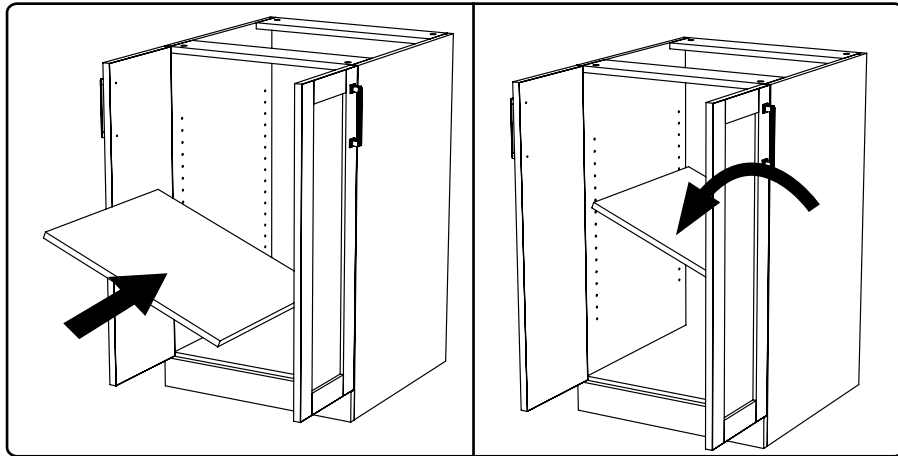
- 17** Ouvrir les portes de l'armoire.
Fixer les goupilles des étagères à la hauteur désirée.



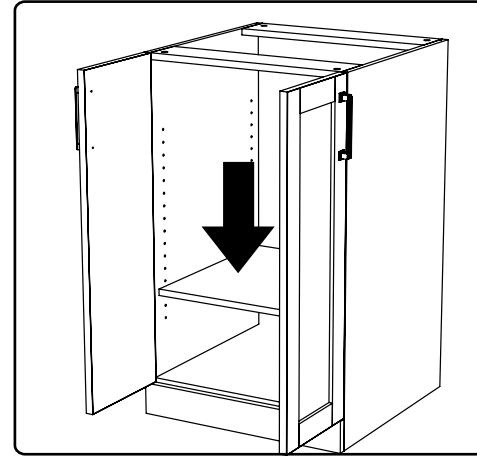
- 18** Insérer les supports des étagères dans les trous situés à l'avant et à l'arrière.



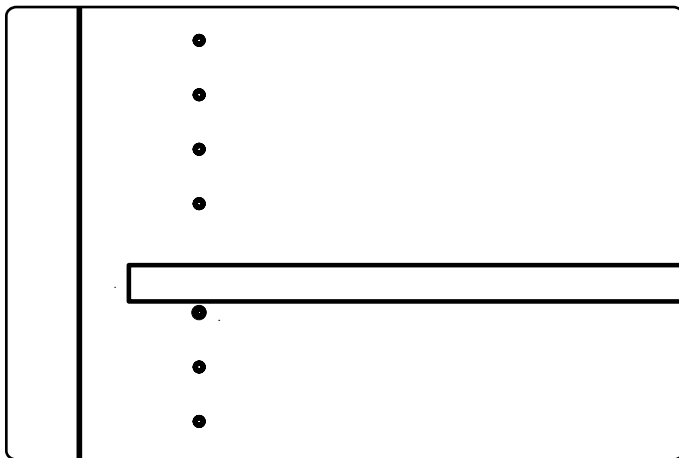
- 19** Insérer l'étagère en l'inclinant légèrement et la positionner au-dessus des supports.



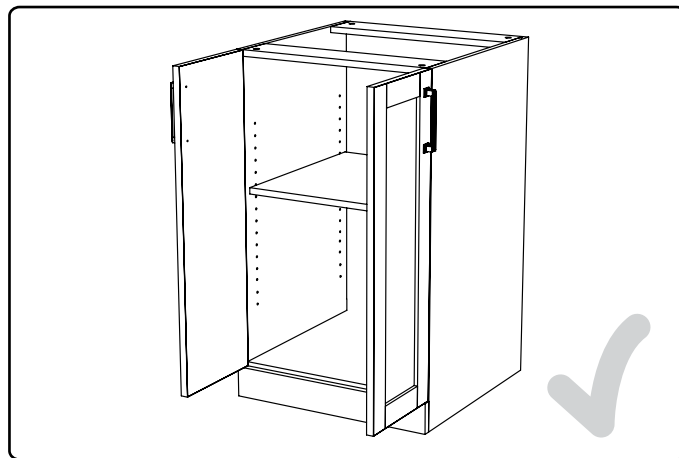
- 20** Poser l'étagère sur ses supports.



- 21** Poser l'étagère sur ses supports.



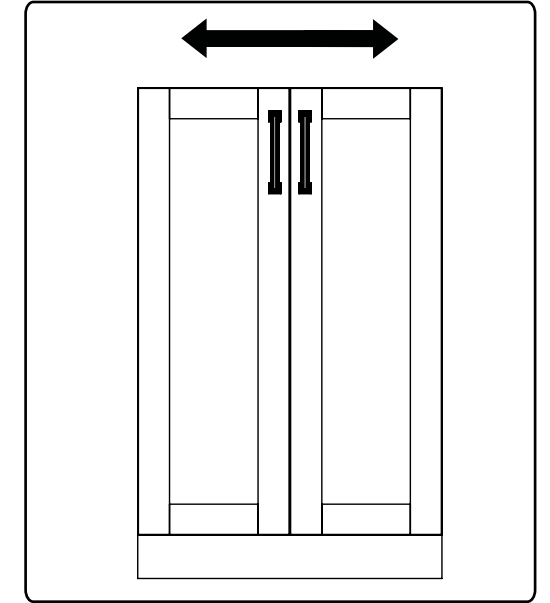
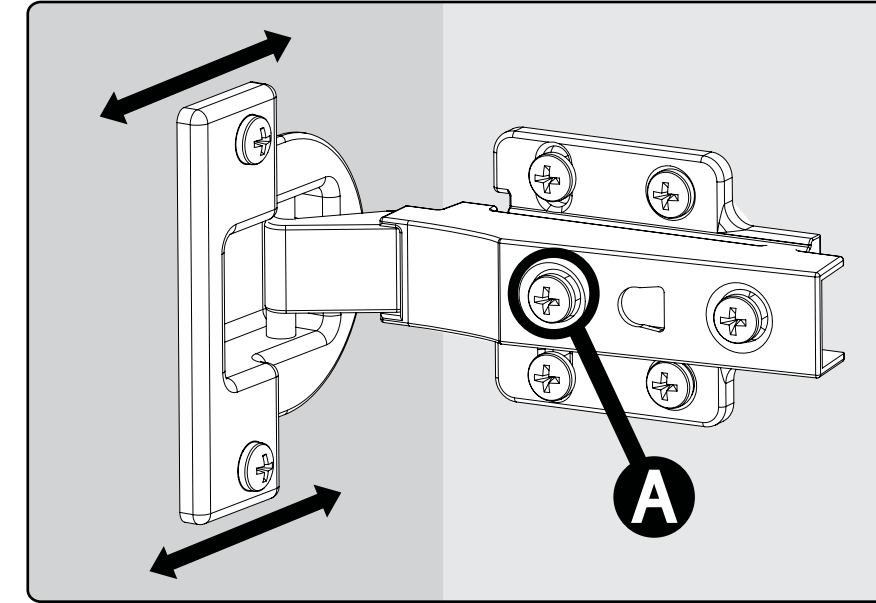
- 22** Insérer les étagères restantes.



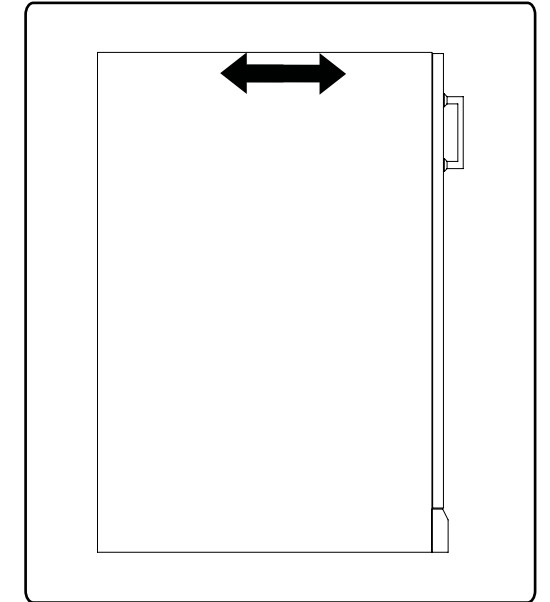
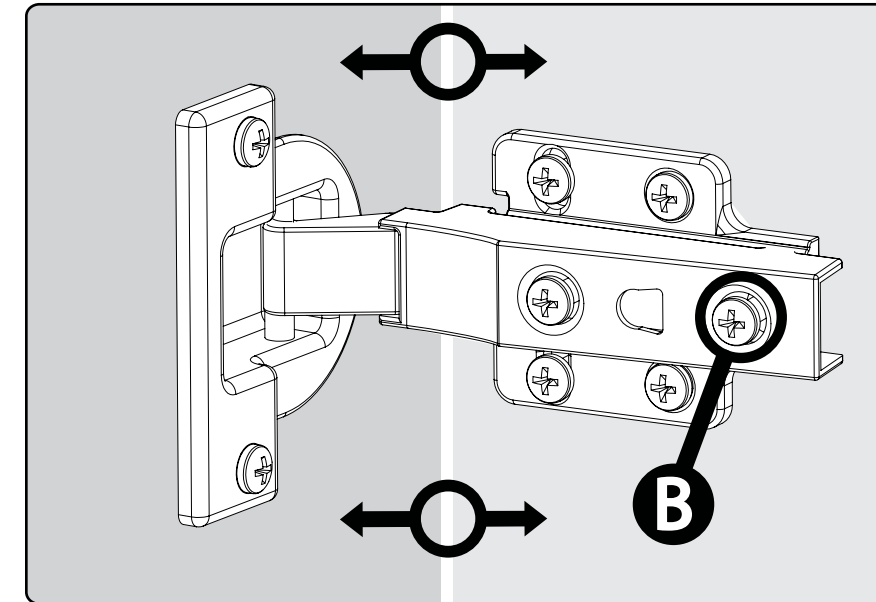
Réglage des charnières de portes

Il est possible de régler les portes avec un tournevis Phillips : vers la gauche, la droite, l'avant ou l'arrière.

- 23** Pour régler les portes vers la gauche ou la droite, tourner la vis (A) dans le sens des aiguilles d'une montre ou dans le sens inverse des aiguilles d'une montre.



- 24** Pour ajuster l'espace entre les portes et le cadre, tourner la vis (B) dans le sens des aiguilles d'une montre ou dans le sens inverse des aiguilles d'une montre.



Garantie limitée d'un an offerte par le fabricant

Si ce produit a été installé, utilisé et entretenu conformément aux instructions jointes au produit, ou fournies avec celui-ci, NewAge Products Inc. remplacera les pièces ou articles défectueux si la défaillance de la pièce en question résulte d'un défaut de pièce ou de main-d'œuvre, et ce, pendant un an à compter de la date d'achat du produit.

NEWAGE PRODUCTS INC. NE PRENDRA PAS EN CHARGE :

1. Les visites d'un réparateur pour corriger l'installation de produits NewAge ou pour expliquer comment les utiliser ou les installer.
2. Les dommages résultant de produits endommagés suite à un accident, une mauvaise utilisation, un abus, un incendie, une inondation, une mauvaise installation, une catastrophe naturelle, une négligence, une modification ou une mauvaise manipulation.
3. Les produits endommagés suite à une sollicitation pondérale excédant la limite maximale indiquée dans les instructions fournies avec le produit.
4. Les réparations ou le remplacement d'un produit lorsque ce dernier est utilisé ailleurs que dans une résidence unifamiliale normale, comme dans un environnement commercial, ou lorsque le produit est manipulé en contradiction avec les instructions d'installation fournies avec le produit.
5. Les surfaces endommagées par suite d'une interaction chimique.
6. Les pièces de rechange pour des produits se trouvant à l'extérieur du Canada, des États-Unis ou du Royaume-Uni.
7. La perte du contenu des produits pour cause de vol, d'incendie, d'inondation, d'accident ou de catastrophe naturelle.
8. Les frais d'expédition ou de livraison des produits de rechange ou de retour des produits défectueux.
9. Les frais de main-d'œuvre pendant la période de la garantie limitée.

EXONÉRATION DE GARANTIES IMPLICITES; LIMITATION DE RECOURS



LES GARANTIES IMPLICITES, Y COMPRIS LES GARANTIES APPLICABLES DE QUALITÉ MARCHANDE OU DE CONFORMITÉ À UN USAGE PARTICULIER, SONT EXCLUES DANS LA LIMITE OÙ LA LOI LE PERMET. TOUTE GARANTIE IMPLICITE QUI POURRAIT ÊTRE IMPOSÉE PAR LA LOI DOIT SE LIMITER À UN AN, OU À LA PÉRIODE LA PLUS COURTE PERMISE PAR LA LOI. CERTAINS ÉTATS AINSI QUE CERTAINES PROVINCES NE PERMETTENT PAS LES LIMITATIONS OU LES EXCLUSIONS SUR LA DURÉE D'UNE GARANTIE IMPLICITE DE QUALITÉ MARCHANDE OU DE CONFORMITÉ À UN USAGE PARTICULIER. PAR CONSÉQUENT, IL EST POSSIBLE QUE LES LIMITATIONS CI-DESSUS NE S'APPLIQUENT PAS À VOUS. CETTE GARANTIE VOUS DONNE DES DROITS LÉGAUX PARTICULIERS ET VOUS POURRIEZ ÉGALEMENT DISPOSER D'AUTRES DROITS VARIANT SELON L'ÉTAT OU LA PROVINCE

Merci d'avoir acheté un produit NewAge!

Veillez nous appeler ou consulter notre site Web si vous avez la moindre question.

Composer le 1.877.306.8930; au R.-U., composer le 0800.031.4069; ou envoyer un courriel à l'adresse info@newageproducts.com.