

## CHAIR ASSEMBLY ASSEMBLAGE DE LA CHAISE

### Assembly videos / Vidéos d'assemblage

Scan this QR code or watch the video in the assembly section of the product page on our website.  
Scannez ce code QR ou consultez la section assemblage de la fiche du produit sur notre site internet.

**WWW.AMISCO.COM**



### Questions? Contact us! / Des questions? Contactez-nous!

Monday to Friday, from 830 a.m. to 12 p.m., 1 p.m. to 430 p.m. (Eastern standard time).  
Keep handy your proof of purchase, the Amisco product number and the product labels.  
*Du lundi au vendredi, de 8h30 à 12h00, 13h00 à 16h30 (heure de l'est).*  
*Ayez en main votre preuve d'achat, le numéro de produit et les étiquettes du produit.*

**1 800 361-6360**

**WWW.AMISCO.COM**



### Problem ? / Problème ?

Let us help you,  
**PLEASE DO NOT RETURN  
YOUR PRODUCT.**  
*Laissez-nous vous aider,  
S.V.P. NE RETOURNEZ PAS  
VOTRE PRODUIT.*

### You will need / Vous aurez besoin

- A phillips or square (Robertson) screwdriver.
- A measuring tape or ruler.
- *Un tournevis cruciforme ou carré.*
- *Un ruban à mesurer ou règle.*





In order to prevent any damage to this product,  
**DO NOT USE ANY POWER TOOLS.**

*Afin de prévenir tout dommage à ce produit,  
NE PAS UTILISER D'OUTILS ÉLECTRIQUES.*

### PARTS LIST / LISTE DES PIÈCES

ITEM	DESCRIPTION	QTY
①	Frame <i>Base</i>	1
②	Upholstered backrest <i>Dossier rembourré</i>	1
③	Seat <i>Siège</i>	1
④	Hardware <i>Sac de quincaillerie</i>	1

### HARDWARE LIST / LISTE DE QUINCAILLERIE

ITEM	DESCRIPTION	QTY
Ⓐ	 Bolt <i>Boulon</i> 7/8" 1/4-20nc	9
Ⓑ	 Bolt <i>Boulon</i> 2 3/4" 1/4-20nc	4

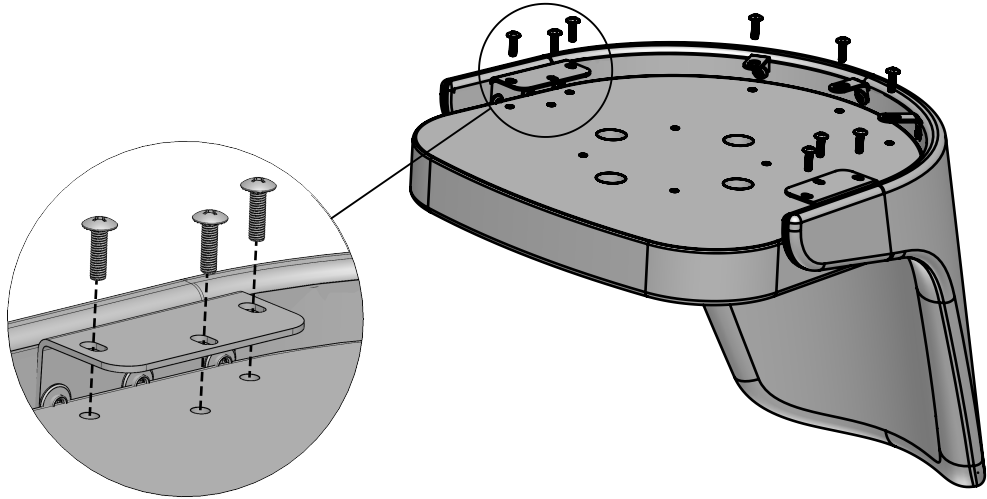
**The model illustrated may differ from the model bought. The assembly method remains the same.**  
***Le modèle illustré peut être différent du modèle acheté. La méthode d'assemblage demeure la même.***

1

1.1 Align holes.  
*Aligner les trous.*

1.2 Screw lightly all bolts.  
*Visser légèrement tous les boulons.*

1.3 Screw tightly all bolts.  
*Visser fermement tous les boulons.*



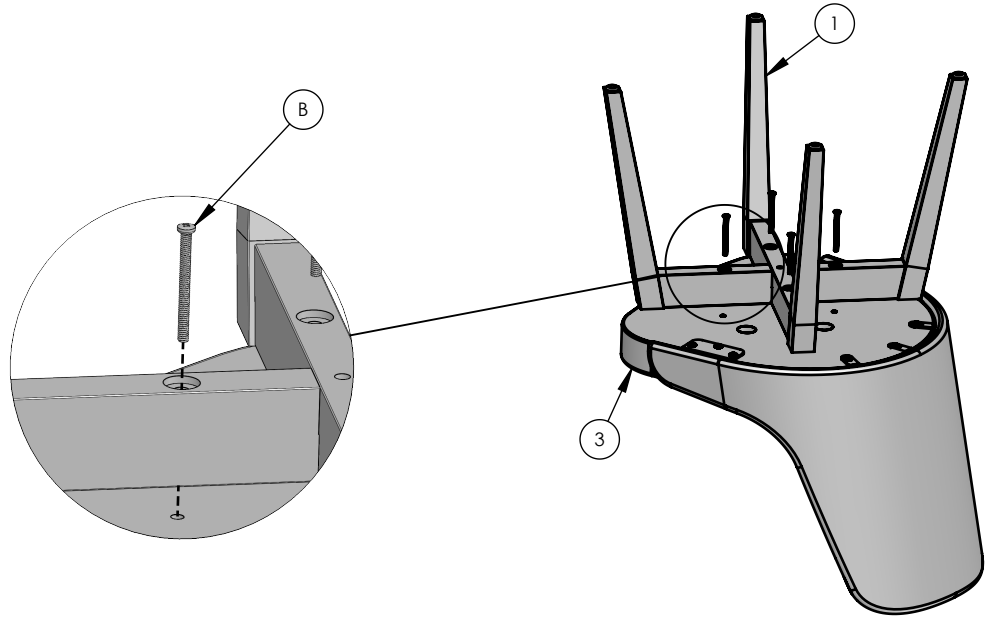
4 X 

2

2.1 Align holes.  
*Aligner les trous.*

2.2 Screw lightly all bolts.  
*Visser légèrement tous les boulons.*

2.3 Screw tightly all bolts.  
*Visser fermement tous les boulons.*



4 X 

**WARNING**  
**MISE EN GARDE**



**SAFETY INSTRUCTIONS**  
**MISE EN GARDE INSTRUCTIONS DE SÉCURITÉ**



Periodically inspect your chair and tighten all screws, nuts and bolts. If the seat can no longer be screwed tightly to the chair base or if you find a broken or a bent leg, stop using your chair and contact Amisco customer service. Failure to follow the basic safety and maintenance instruction listed here may cause product damage or injuries.

*Inspectez périodiquement votre chaise et resserrez les vis, écrous et boulons. Si le siège ne peut plus être vissé fermement à la base de la chaise ou si vous trouvez une patte croche ou brisée, cessez d'utiliser votre chaise et appelez le service à la clientèle d'Amisco. Le non respect des quelques règles de sécurité et de maintenance énumérées ici peut occasionner des dommages aux produits ou des blessures.*