

IMPORTANT, RETAIN FOR FUTURE REFERENCE: READ CAREFULLY

# ASSEMBLY & INSTRUCTION MANUAL

# Chairs

## **IMPORTANT, RETAIN FOR FUTURE REFERENCE: READ CAREFULLY**

**Only for domestic use**

### **Use tips:**

- \*Put the chair stably on a flat floor.
- \*Building the chairs in good condition.
- \*Stay away from open flames.
- \*Avoid the overload at the chair.

### **Precautions before assembly:**

- \*Prepare a clean and dry mounting area.
- \*Verify that the product is not damaged.
- \*Check that none of the pieces are missing.

### **Maintenance:**

- \*Clean with a soft fabric.
- \*Regularly remove leaves and / or water collected on the canvas.
- \*Check the seating regularly.

### **Storage conditions:**

\*The fabric should be stored completely dry, in a clean and dry place to avoid the risks of mold.

**Caution with the risks of pinching or cuts during assembly.**

**The manufacturer declines all responsibility in case of damages due to a bad installation.**

**If the seating is fitted with seat height adjustment with energy accumulators, only trained personnel may replace or repair seat height adjustment components with energy accumulators.**

# Chaises

## **IMPORTANT - CONSERVEZ CES INFORMATIONS POUR VOTRE CONSULTATION ULTÉRIEURE: LISEZ ATTENTIVEMENT**

**Seulement pour usage domestique**

### **Conseils:**

- \* Placez la chaise de manière stable sur un sol plat.
- \* Installez les chaises dans de bonnes conditions (sol plat, sec, etc...)
- \* Restez à l'écart des flammes ouvertes.
- \* Évitez de surcharger la chaise

### **Précautions avant l'assemblage:**

- \* Préparez une zone de montage propre et sèche.
- \* Vérifiez que le produit n'est pas endommagé.
- \* Vérifiez qu'aucun des morceaux ne manque.

### **Recommandations d'entretien:**

- \* Veuillez utiliser un chiffon doux pour essuyer la chaise.
- \* Veuillez nettoyer régulièrement l'eau stagnante du fauteuil
- \* Veuillez vérifier régulièrement la chaise pour éviter une structure lâche.

### **Conditions de stockage:**

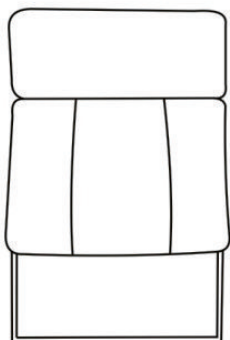
- \* Veuillez stocker le produit dans un environnement propre et sec pour éviter tout risque de moisissure.

**Veillez faire attention à ne pas être pris ou rayé par le produit lors de l'assemblage**

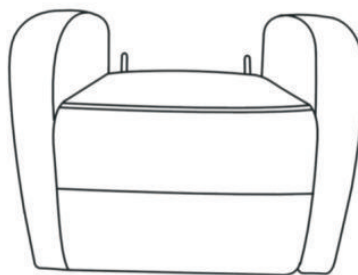
**Le fabricant n'est pas responsable des dommages causés par une mauvaise installation.**

**Si le fauteuil est équipé d'un dispositif de hauteur réglable avec accumulateur, seul une personne qualifiée peut remplacer ou réparer la partie de hauteur réglable du siège.**

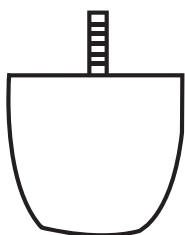
**A** x01



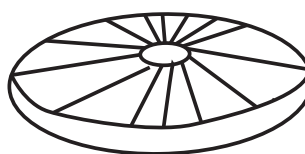
**B** x01



**C** x04

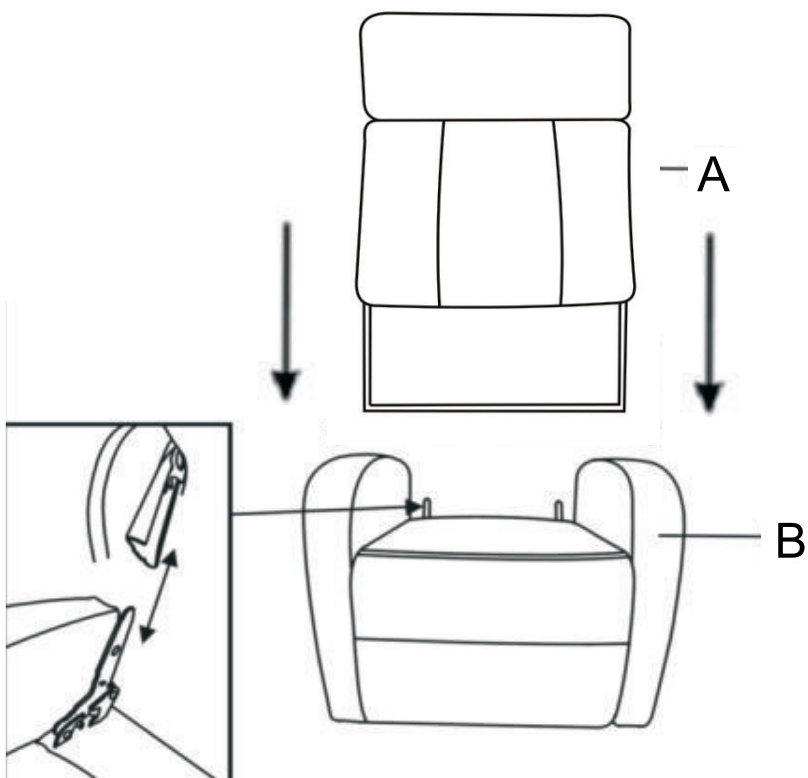


**D** x04

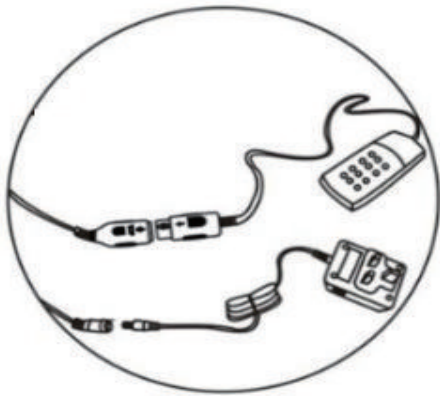
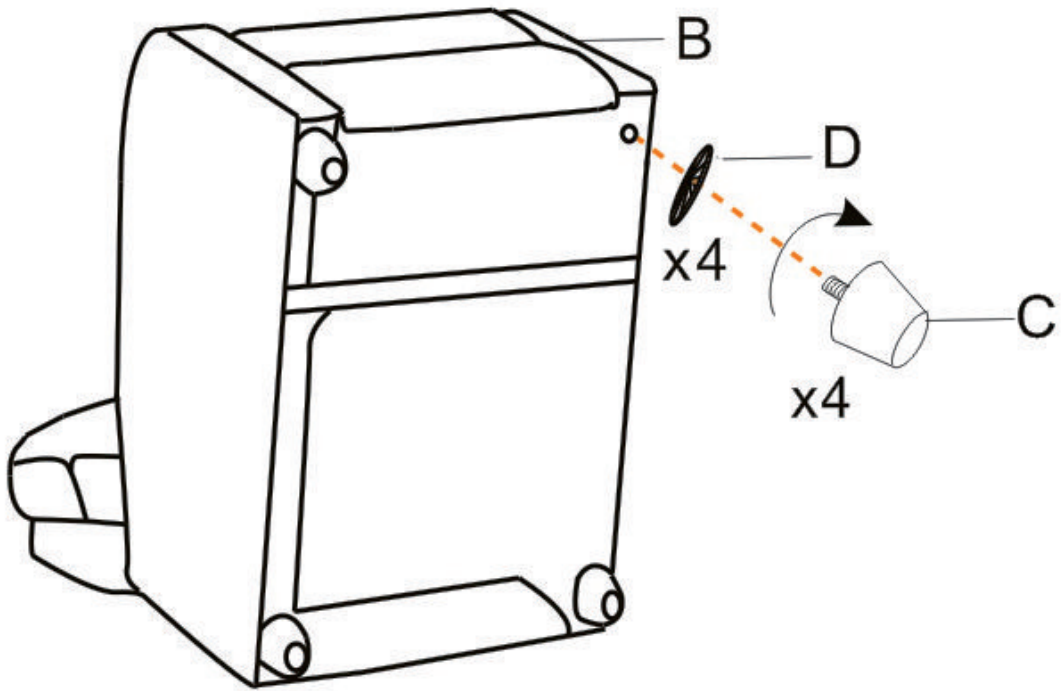


**A** x01

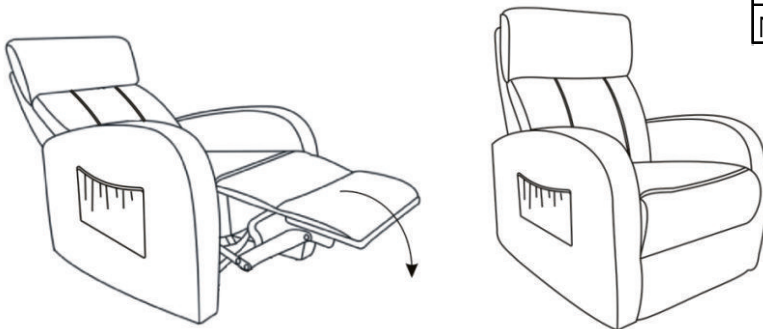
**B** x01

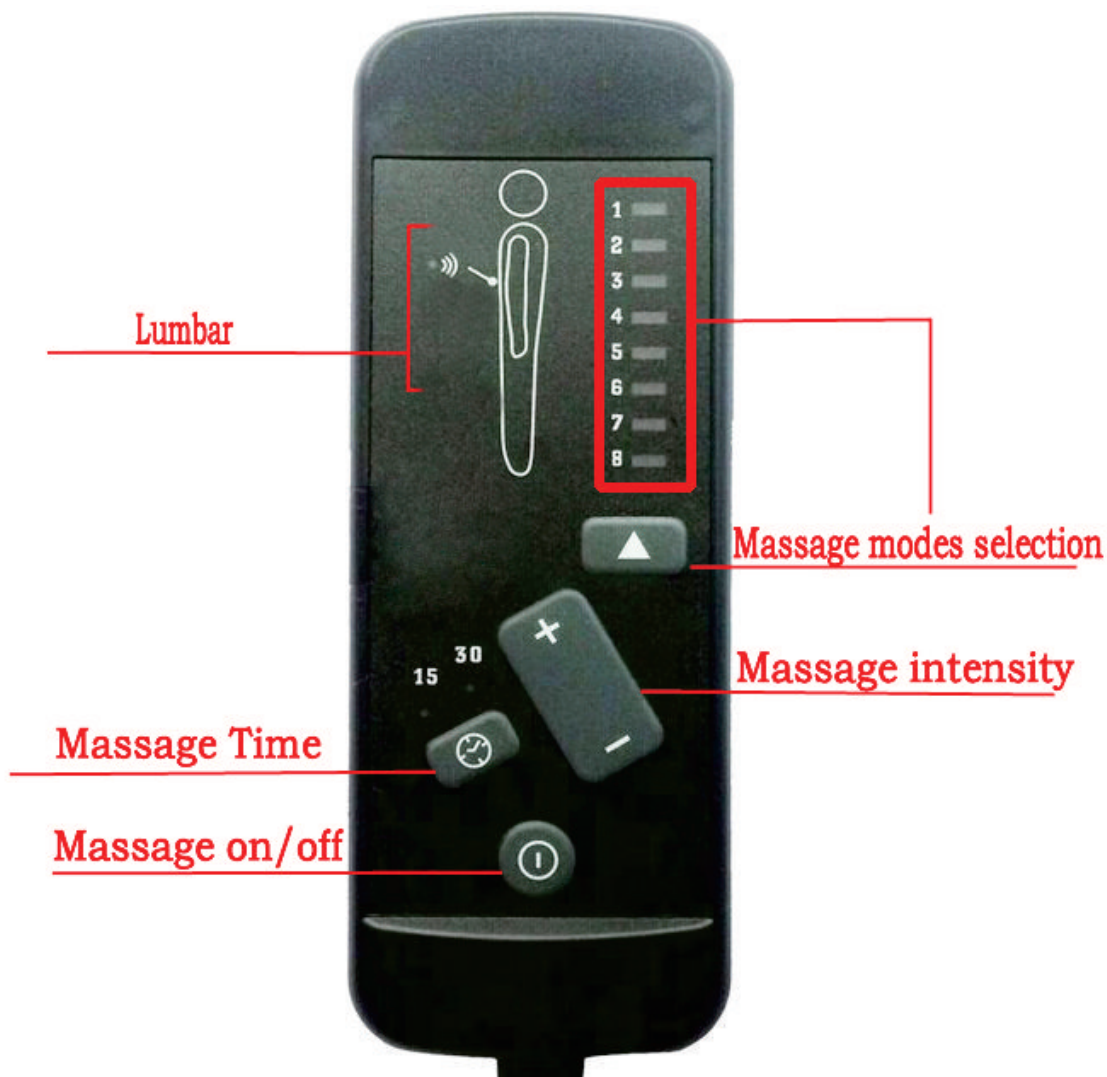


- B** x01
- C** x04
- D** x04



Input voltage	100-240	V
Input AC frequency	50/60	Hz
Output voltage	12	V
Output current	0.5	A
Output power	6	W
Average active efficiency	85	%
Efficiency at low load (10 %)	76.58-72.73	%
No-load power consumption	0.074-0.104	W





#### PRODUCT FEATURE

- 2 Vibration Motors
- 8 Massaging modes
- Adjustable intensity
- One massage zones
- The default timing is 15-30 min

#### HOW TO USE

1. Turn the unit ON by pressing the POWER button once, The LED will illuminate when power is on.
2. Turn on the massage in each zone by pressing the Massage zone. LEDs will illuminate when each zone is activated. To turn off a zone, press the button again.
3. To choose a desired massage mode, press the MODE button. To change modes, press MODE button until LED for desired mode illuminates
4. To change the massage intensity press the INTENSITY button. The LED for HIGH or LOW intensities will illuminate when chosen.

NOTE : Discontinue use immediately if you feel any discomfort or pain.

5. NOTE: for your benefit, the massage chair is equipped with an auto shut-off feature that will turn the chair unit off after 30 minutes of continuous use.
6. DO NOT use for more than 30 minutes of continuous use.

### IMPORTANT SAFETY INSTRUCTIONS

When using an electrical appliance, basic precautions should always be followed, including the following:

1. This product is for use on a 12V circuit. Make sure that the product is connected to an outlet having the same configuration as the plug.
2. Always unplug the massager from the power source after use, and before cleaning.
3. Do not reach for massager if it has fallen into water. Unplug immediately.
4. An appliance should never be left unattended when plugged in. Unplug from outlet when not in use, before putting on or taking off parts or attachments.
5. Do not use outdoors.
6. Do not carry this appliance by supplied cord as a handle.
7. Keep the cord away from heated surfaces.
8. Close supervision is necessary when this appliance is used by or near children, invalids or disabled persons.
9. This unit is not a toy. Children should not use it or play with it.
10. Do not operate where aerosol (spray) products are being used or where oxygen is being administered.
11. Do not use near eyes or other highly sensitive areas.
12. To disconnect, push "POWER" key to "OFF" place, make sure all functions stopped, then remove plug from outlet.
13. Keep cord away from heated surfaces.
14. Use this appliance only for its intended use as described in this manual. Do not use attachments not provided with the unit.

### HEALTH CAUTION

- If you have any concerns regarding your health, consult your doctor before using this product.
- Individuals with pacemakers should not use this product.
- If you experience pain in a muscle or joint for a prolonged period of time. Discontinue use and consult your doctor. Persistent pain could be a symptom of a more serious condition.

### MAINTENANCE INSTRUCTIONS

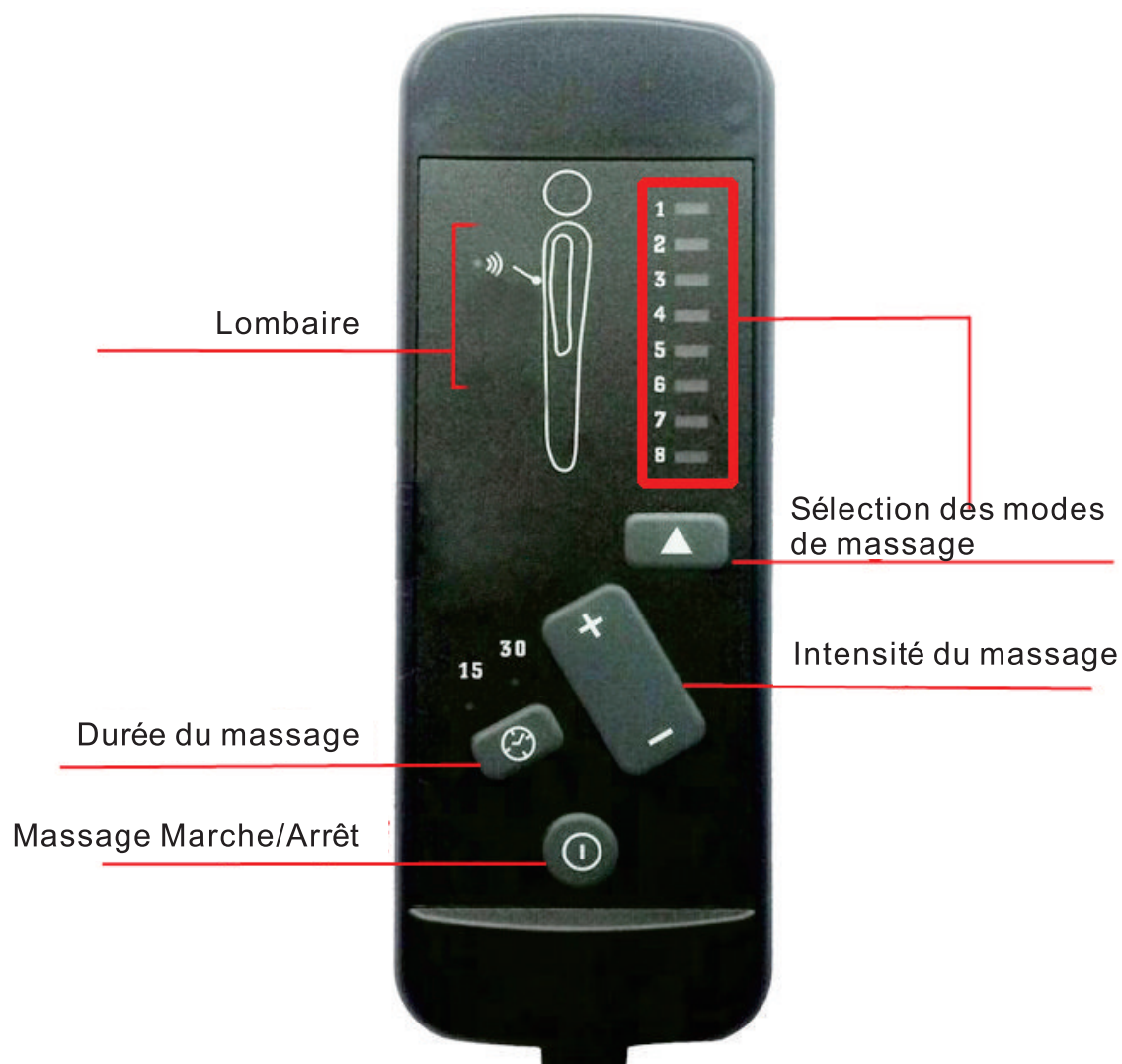
#### TO STORE:

Place unit in its box or safe, dry, cool place. Avoid contact with sharp edges or pointed objects which might cut or puncture the fabric. Do not wrap power cord around the unit. Do not hang the unit by power cord.

#### TO CLEAN:

- Insure the unit is unplugged from the power source, and allow to cool before cleaning.
- Do not place in any liquid to clean. Clean fabric cover by wiping with a damp sponge, using a mild detergent or suds. Pat dry with clean, dry cloth.
- Do not use abrasive cleaners, brushes, gasoline, kerosene, glass /furniture polish, paint thinner or water hotter than 120\* to clean the unit.

To clean the unit, make sure the massager is unplugged. Allow the unit to cool and the wipe down with a damp clean cloth. Do not use any strong chemical cleaners.



### CARACTÉRISTIQUES DU PRODUIT

- 2 Moteurs de vibration
- 8 Modes de massage
- Intensité de massage réglable
- Une zone de massage
- Durée de massage par défaut : 15-30 min

### MODE D'EMPLOI

1. Allumez l'appareil en appuyant une fois sur le bouton POWER, La LED s'allume lorsque l'appareil est sous tension.
2. Activez le massage de chaque zone en appuyant sur la zone de massage souhaitée. Les voyants de chaque zone s'allument lorsqu'elle est activée. Pour désactiver une zone, appuyez à nouveau sur le bouton.
3. Pour choisir le mode de massage souhaité, appuyez sur le bouton MODE. Pour changer de mode, appuyez sur le bouton MODE jusqu'à ce que le voyant du mode souhaité s'allume.
4. Pour modifier l'intensité du massage, appuyez sur le bouton INTENSITÉ. Le voyant des intensités HAUT ou BASSE s'allume lorsqu'il est choisi.  
NOTE : Cessez immédiatement d'utiliser l'appareil si vous ressentez une gêne ou une douleur.
5. NOTE : Pour votre intérêt, le fauteuil de massage est équipé d'une fonction d'arrêt automatique qui éteint l'unité du fauteuil après 30 minutes d'utilisation continue.
6. NE PAS utiliser le fauteuil pendant plus de 30 minutes d'utilisation continue. .

### CONSIGNES IMPORTANTES DE SÉCURITÉ

Lors de l'utilisation d'un appareil électrique, les précautions de base doivent toujours être respectées, notamment les suivantes :

1. Ce produit est conçu pour être utilisé sur un circuit 12V. Assurez-vous que le produit est connecté à une prise ayant la même configuration que la fiche.
2. Toujours débrancher le masseur de la source d'alimentation après utilisation, et avant de le nettoyer.
3. Ne pas saisir le masseur s'il est tombé dans l'eau. Débranchez-le immédiatement.
4. Un appareil ne doit jamais être laissé sans surveillance lorsqu'il est branché. Débranchez-le de la prise lorsqu'il n'est pas utilisé, avant de mettre ou d'enlever des pièces ou des accessoires.
5. Ne pas l'utiliser à l'extérieur.
6. Ne pas transporter cet appareil en utilisant le cordon fourni comme poignée.
7. Maintenez le cordon à l'écart des surfaces chaudes.
8. Une surveillance étroite est nécessaire lorsque cet appareil est utilisé par sur ou près d'enfants, d'invalides ou de personnes handicapées.
9. Cet appareil n'est pas un jouet. Les enfants ne doivent pas l'utiliser ou jouer avec.
10. Ne pas faire fonctionner l'appareil là où des produits en aérosol (spray) sont utilisés ou là où de l'oxygène est administré.
11. Ne pas utiliser près des yeux ou d'autres zones très sensibles.
12. Pour déconnecter, glissez la touche "POWER" sur la position "OFF", assurez-vous que toutes les fonctions sont arrêtées, puis retirez la fiche de la prise.
13. Maintenez le cordon à l'écart des surfaces chaudes.
14. Utilisez cet appareil uniquement pour l'usage auquel il est destiné, tel que décrit dans ce manuel. N'utilisez pas d'accessoires qui ne sont pas fournis avec l'appareil.

### MISE EN GARDE SANITAIRE

- Si vous avez des inquiétudes concernant votre santé, consultez votre médecin avant d'utiliser cet appareil.
- Les personnes portant un stimulateur cardiaque ne doivent pas utiliser ce produit.
- Si vous ressentez une douleur dans un muscle ou une articulation pendant une période prolongée. Cessez d'utiliser le produit et consultez votre médecin. Une douleur persistante pourrait être le symptôme d'une affection plus grave.

### INSTRUCTIONS D'ENTRETIEN

#### RANGEMENT :

Remettre l'appareil dans son carton et ranger le dans un endroit sûr, sec et frais. Évitez tout contact avec des bords tranchants ou des objets pointus qui pourraient couper ou percer le tissu. Ne pas enrouler le cordon d'alimentation autour de l'appareil. Ne pas suspendre l'appareil avec le cordon d'alimentation.

#### NETTOYAGE :

- Assurez-vous que l'appareil est débranché de la source d'alimentation et laissez-le refroidir avant de le nettoyer.
- Ne l'immergez pas dans un liquide pour le nettoyer. Nettoyez la housse en tissu en l'essuyant avec une éponge humide, en utilisant un détergent doux ou de la mousse. Séchez en tapotant avec un chiffon propre et sec.
- N'utilisez pas de nettoyants abrasifs, de brosses, d'essence, de kérosène, de produits de polissage pour vitres ou meubles, de diluant pour peinture ou d'eau plus chaude que 120° pour nettoyer l'appareil.

Pour nettoyer l'appareil, s'assurer que le masseur est débranché. Laisser refroidir l'appareil, puis l'essuyer avec un chiffon propre et humide. Ne pas utiliser de nettoyants chimiques puissants.