

INSTALLATION INSTRUCTIONS

FOR ADJUSTABLE GATE FRAMES

MEDIUM WIDTH: Model AG72LTP - 45" High - Openings 36"-72"



STOP

DO NOT ASSEMBLE WITHOUT READING AND FULLY UNDERSTANDING THESE INSTRUCTIONS

CAUTION: PLEASE WEAR WORK GLOVES, CLOSED-TOE SHOES, AND EYE PROTECTION

What to expect for assembly

Approximately 45-90 minutes for gate framing. Additional time required for customizations, staining, and finishing.

One or two person installation

Skill and experience level: **EASY**



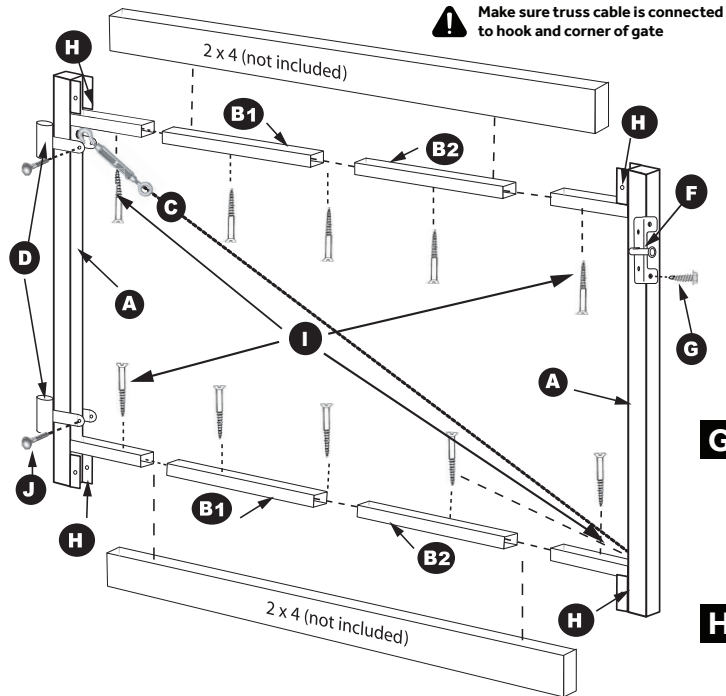
View or step-by-step installation video.

PATENTED DESIGN

IMPORTANT

Posts, 2x4's and wood are **NOT INCLUDED**. You must provide the wood to match your fence application.

PARTS



A GATE FRAME SIDES
(2) 45 in.

B TELESCOPING BARS
B1) (2) 1 in. x 1 in. x 33 in.
B2) (2) 3/4 in. x 3/4 in. x 33 in.

C (1) TRUSS CABLE KIT

D (2) GATE FRAME HINGES

E (2) POST HINGES

F (1) GATE LATCH KIT

G (4) 1" HEX HEAD SELF-TAPPING SCREWS
For striker bar

H (20) 1" ROUNDHEAD WOOD SCREWS
(16 for 2x4 clips, 4 for gate latch)

I (10) 2" FLATHEAD WOOD SCREWS
(for Spreader Bars into 2x4's)
Not necessary for every hole

J (2) GATE HINGE BOLT & NUT

TOOLS REQUIRED



Adjustable Wrench
OR 9/16 Wrench



Phillips & Flat
Screwdriver



Wire
Cutters



Power Drill with
1/2 in. Spade and
5/16 Nut Driver

GETTING READY TO ASSEMBLE YOUR GATE KIT

Familiarize yourself with the gate hardware/ frames and instructions.

NOTE: The **HINGE SIDE** of the frame is marked "HINGE SIDE" and the pre-drilled hole for the **TRUSS CABLE** is located on the inside of the upper side of the frame, be sure to assemble with this hole at the top of the frame.

This frame is designed to open **INWARD** (into your fenced area), if your application calls for an **OUTWARD** opening you can adjust the placement of the **POST HINGES** to the opposite side of the post – see **STEP 1**. (The post hinges will be off-set to either side of the post, never centered). Additional modifications may be needed for outward swinging gates.

For double drive gates openings of up to 16' post to post use two gates. The gates will assemble the same way, just reversed. For the latch installation on a double-drive gate, first attach the **STRIKER BAR**, bring both gates together and line up the **LATCH CATCH** with the striker bar for correct alignment to gate frame and attach. Suggested space between double gates is 1 inch.

Hardware Designed for **Wood Post Only**, use appropriate hardware for concrete or steel applications.

When installing a double-drive gate you must drill into the Adjust-A-Gate® frame or 2x4 to attach the catch.

For double-drive gates drop rod kits are highly recommended (sold separately).

As a Security precaution - Installing **BOLT (E)** with the top bolt facing down and the bottom bolt facing up will prevent the potential theft by locking the frame into itself.

Make sure all 4x4's posts and 2x4's rails are straight (bowing or crooked 4x4 & 2x4's may make the adjust-a-gate out of alignment).

Spray all cut ends of the telescope bar with a Rust Oleum® type product to prevent rusting.

NOTE: that the **LATCH SIDE** of the frame is marked "LATCH SIDE".

NOTE: the pre-drilled holes in the **HORIZONTAL FRAME BARS** and **TELESCOPING BARS**, may or may not line up depending on the width of your opening. Use available holes to drill screws into your 2x4 rail.

BEGIN INSTALLATION

1 POST HINGE (E) INSTALLATION

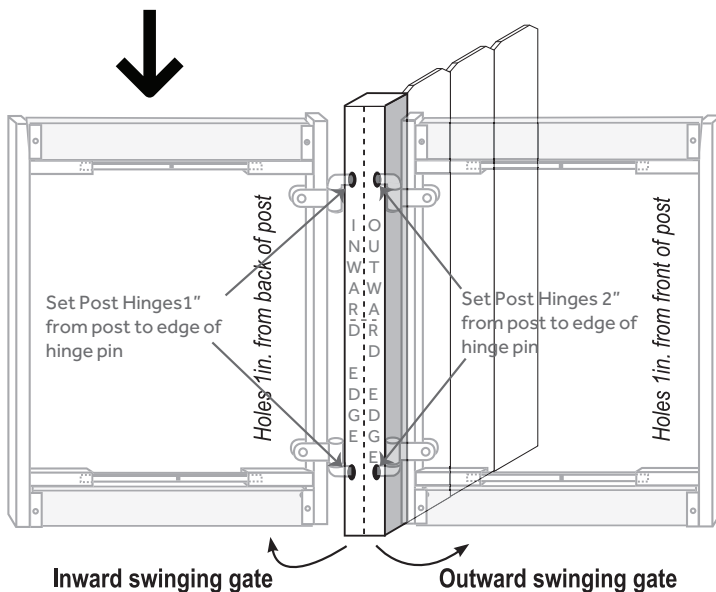
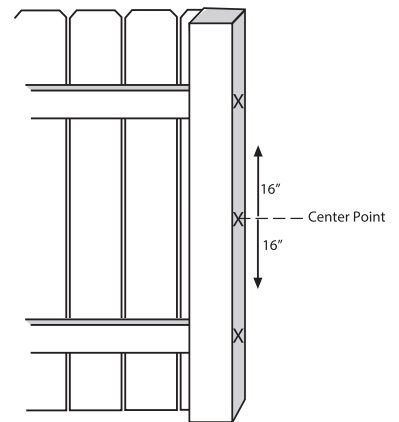
A) Locate the **CENTER POINT** (top to bottom) on your **POST**.

B) Measure up 16" and down 16" to find the **CENTER POINT** for each and make marks.

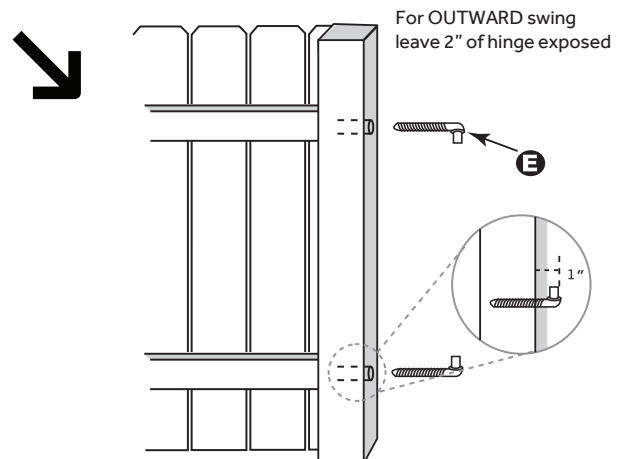


NOTE: for best results this Adjust-A-Gate® is designed to open inward but can be modified to open outward. See **STEP D**.

C) Now measure **IN 1" FROM THE EDGE** of the post (at both the **UP** and **DOWN** marks), note that your gate will **SWING TOWARDS**. This is where your **POST HINGES (E)** will be installed. Drill your post holes using the 1/2" spade bit at the marks.



D) Using the adjustable wrench end, screw each **POST HINGE (E)** into the post leaving approximately 1" of hinge exposed (post to outside of PIN).



**JEWETT
CAMERON
FENCE**

(800) 955-2879 info@jewettcameron.com jewettcameronfence.com

2

GATE HINGE (D) AND FRAME (A) INSTALLATION

A) Loosely attach your **FRAME HINGES (D)** to the **HINGE SIDE** of the frame (remember the truss cable predrilled hole is located at top inside of this frame side).



NOTE: The bolt head of the **FRAME HINGE BOLT (J)** should face the side that your fence boards will attach to.

Slide the **BOTTOM HINGE (D)** into position onto the **BOTTOM POST HINGE (E)**, tighten **BOLT (J)**, now slide the **TOP HINGE (D)** onto **UPPER POST HINGE** and tighten **BOLT (J)**. (Approximately 2" from the top and bottom receiving tubes)

B) For openings less than 45" use one set of the telescoping bars: (1"x1"x33" - 2 bars/ 1- top & 1- bottom).

For openings wider than 45" use both sets of telescoping bars: (3/4"x3/4"x33 and 1"x1"x33" - 4 bars / 1-3/4" x 3/4" x 33 and 1- 1"x 1" x 33" on the top and the same for the bottom)

Insert **TELESCOPING BARS B1/B2** into the slip member on the gate frame as shown in diagram.

Carefully add the **LATCH SIDE OF THE FRAME (A)**

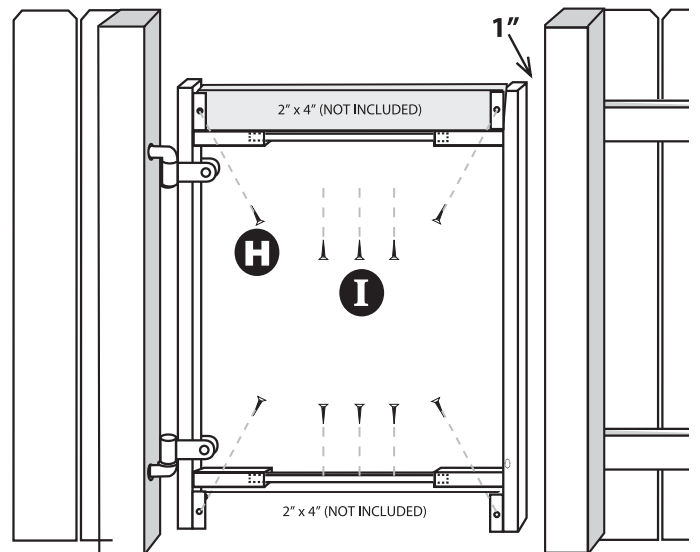
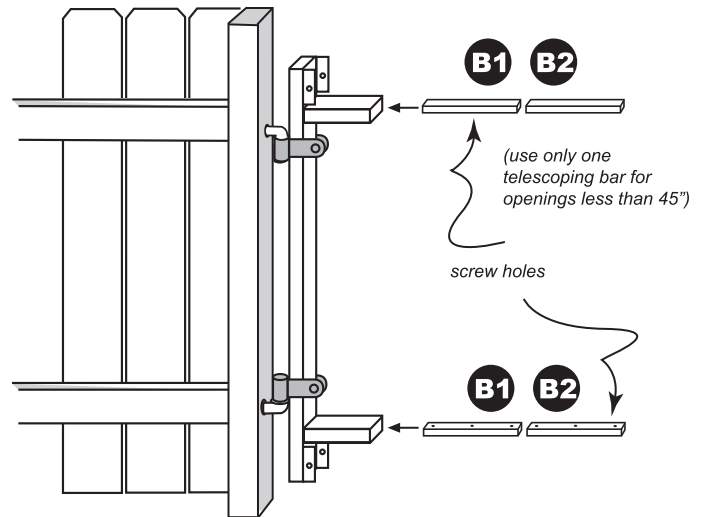
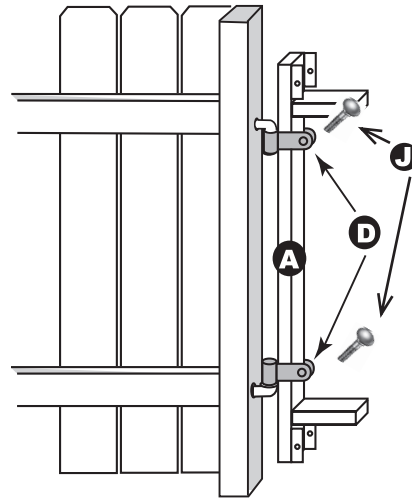
Carefully (at this point frame is still loose) extend the gate frame to within 1" of the post where your latch will be attached, now measure the distance between the plates where the 2x4's will attach (top and bottom of frame), cut and attach using **1" WOOD SCREWS (H)** for the plates and the **2" WOOD SCREWS (I)** for the telescoping bars



NOTE: Depending on the width of your gate, you may not need all of the 2" screws, it is not necessary to have a screw in every hole.



NOTE: Because it is an adjustable frame, not all predrilled holes on the telescoping bars and vertical frames will line up.



3

TRUSS CABLE AND GATE LATCH INSTALLATION

Be sure to loosen the **TURNBUCKLE** to its widest opening prior to assembly.

Assemble **TRUSS CABLE** as shown.

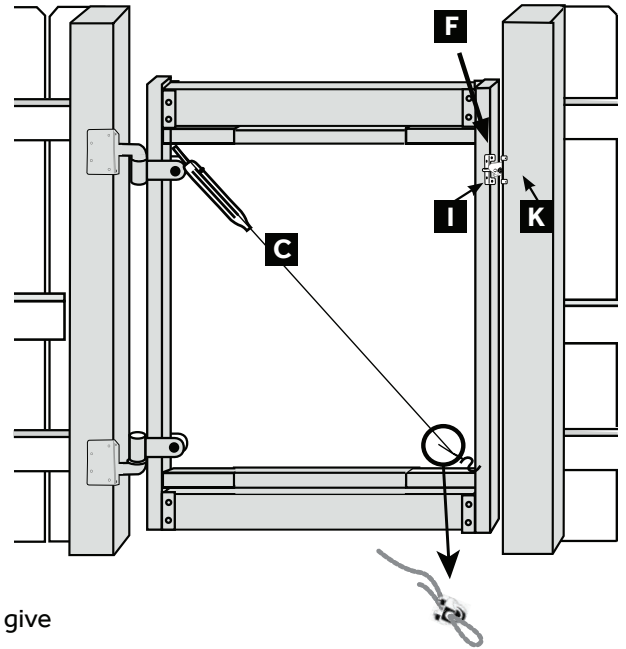
Slide the **"S" HOOK** of the **TRUSS CABLE KIT (C)** into the hole at the lower corner of the latch side of the gate frame.

Hook the **TURNBUCKLE** into the hole at the opposite top corner on the hinge side of the frame.

Form a loop on the loose end of the cable, thread through the **CABLE CLAMP**, slip that loop onto the **"S" HOOK** and pull cable tight, secure with clamp, cut off any excess.

Attach **STRIKER BAR** from the **GATE LATCH KIT (F)** to the inside gate frame at the desired height use the **4 HEX HEAD SELF-TAPPING SCREWS (I)**. Align the **LATCH** with the **STRIKER BAR** and attach to post using **1.5 INCH ROUNDHEAD WOOD SCREWS (K)**.

By adjusting the **TURNBUCKLE** you can fine tune the gate latch to give a perfect fit.



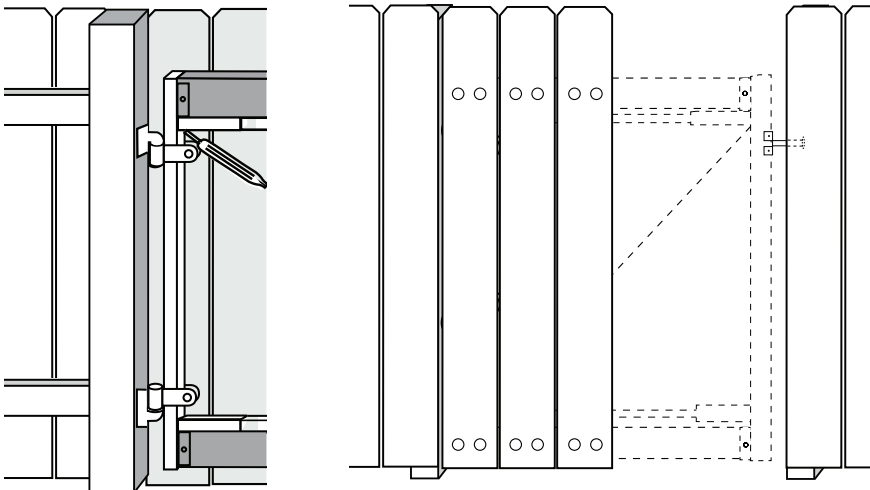
4

ATTACHING YOUR BOARDS

TIP: To hide the gap on the **HINGE SIDE** of the gate, you may overlap your fence board to cover this gap.



APPLICABLE TO INWARD SWINGING GATES ONLY



TIP: It is recommended that your gate boards be cut 2" shorter than the fence boards to allow the top of your gate to be even with the fence and allow clearance under the gate.

Now you can attach the rest of your boards onto the 2x4's on the gate using nails or screws.

By adjusting the turnbuckle on the truss cable you can fine tune the gate.

FOR LATCH CATCH ASSEMBLY FOR DOUBLE DRIVE GATES

Please view our Adjust-A-Gate Fit Right Drop Rod Kit for Double Drive Gates instructions. These can be found on the package or by visiting jewettcameronfence.com product page.

© Jewett Cameron Co. All Rights Reserved. For the latest product updates and instructions please visit jewettcameronfence.com or contact us.



**JEWETT
CAMERON
FENCE**

(800) 955-2879 info@jewettcameron.com jewettcameronfence.com

INSTRUCTIONS D'INSTALLATION

POUR CADRES DE PORTES RÉGLABLES

DEMI-LARGEUR: Modèle AG72LTP – 113 cm Hauteur – Ouvertures 91 - 183 cm



HAUT

NE PAS ASSEMBLER SANS LIRE ET
COMPRENDRE COMPLÈTEMENT
CES INSTRUCTIONS

**ATTENTION : PORTER DES
GANTS DE TRAVAIL, DES
CHAUSSURES FERMÉES ET
UNE PROTECTION OREILLE.
LES YEUX**

À quoi s'attendre de l'assemblage

Environ 45 à 90 minutes pour
encadrer la porte. Temps
supplémentaire nécessaire pour
les personnalisations, la teinture
et la finition.

Installation pour une ou deux
personnes

Niveau de compétence et
d'expérience : **FACILE**



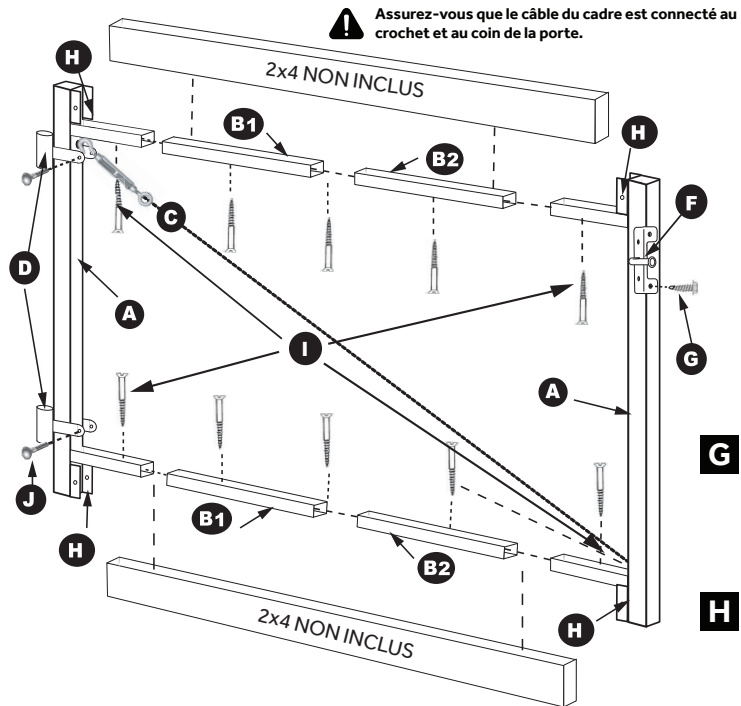
Voir la vidéo
d'installation ou
étape par étape.

**CONCEPTION
BREVETÉE**

IMPORTANT

Les poteaux, 2x4 et le bois **NE SONT PAS INCLUS**. Vous devez fournir du bois
correspondant à votre application de clôture.

LES PIÈCES



A CÔTÉS DU CADRE DE
PORTE
(2) 113 cm

B (2) BARRES
SÉPARATEURS
B1) (2) 2,54 x 2,54 x 83,8 cm
B2) (2) 1,9 x 1,9 x 83,8 cm

C (1) KIT CÂBLE
TENSION



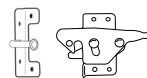
D (2) CHARNIÈRES DE CADRE
DE PORTE



E (2) CHARNIÈRES
DE POTEAUX



F (1) KIT DE LOQUET DE
PORTE



G (4) 2,54 cm VIS
AUTOTARAUDEUSES À
TÊTE HEXAGONALE
Pour barre avant



H (20) 2,54 cm VIS À
BOIS À TÊTE RONDE
(16 pour 2x4 clips, 4
pour loquet de porte)

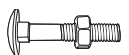


I (10) 5 cm VIS À BOIS À
TÊTE PLATE

(pour barres d'écartement 2x4). Ce n'est pas
nécessaire pour tous les
trous.



J (2) BOULON ET ÉCROU
DE CHARNIÈRE DE
PORTE



OUTILS NÉCESSAIRES



Clé à molette
Ou clé 9/16



Tournevis
Phillips et plat



Coupe-
câble



Perceuse électrique avec
lame de 1/2 po et un
tourne-écrou 5/16



**JEWETT
CAMERON
FENCE**

(800) 955-2879 info@jewettcameron.com jewettcameronfence.com

PRÉPARATION À L'ASSEMBLAGE DE VOTRE KIT DE PORTE

Familiarisez-vous avec la quincaillerie/les cadres de porte et les instructions.

Remarque : Le **CÔTÉ CHARNIÈRE** du cadre est marqué « **CÔTÉ CHARNIÈRE** » et le trou pré-percé pour le **CÂBLE DU CADRE** est situé à l'intérieur du côté supérieur du cadre ; Assurez-vous de l'assembler avec ce trou en haut du cadre.

Ce cadre est conçu pour s'ouvrir vers l'intérieur (vers votre zone clôturée), si votre application nécessite une ouverture vers l'extérieur, vous pouvez ajuster l'emplacement des charnières du poteau sur le côté opposé du poteau ; reportez-vous à l'**ÉTAPE 1**. (Les charnières du poteau seront retirées – placées des deux côtés du poteau, jamais centrées). Des modifications supplémentaires peuvent être nécessaires pour les portes battantes vers l'extérieur.

Pour les portails à double action, avec des ouvertures allant jusqu'à 4,87 m d'un poteau à l'autre, utilisez deux portails. Les portes seront assemblées de la même manière, juste à l'envers. Pour installer le loquet sur une porte à double action, fixez d'abord la **BARRE DE VERROUILLAGE**, rapprochez les deux portes et alignez l'**ATTELAGE DU LATCH** avec la barre de gâche pour un alignement correct avec le cadre de la porte et fixez-le. L'espace suggéré entre les doubles portes est de 2,54 cm.

Quincaillerie conçue uniquement pour les poteaux en bois ; Utilisez du matériel approprié pour les applications en béton ou en acier.

Lors de l'installation d'une porte à double entraînement, vous devez percer le cadre

Ajustez-A-Gate® ou 2x4 pour sécuriser le loquet.

Pour les portes à double entraînement, les kits de tiges de descente (vendus séparément) sont fortement recommandés.

Par mesure de sécurité : installer le **BOULON (E)** avec le boulon supérieur vers le bas et le boulon inférieur vers le haut empêchera tout vol possible en verrouillant le cadre sur lui-même.

Assurez-vous que tous les poteaux 4x4 et les rails 2x4 sont droits (les 4x4 et 2x4 courbés ou tordus peuvent mal aligner le portail réglable).

Vaporisez toutes les extrémités coupées du poteau télescopique avec un produit de type Rust Oleum® pour éviter la rouille.

Remarque : que le **LOCK SIDE** du cadre est marqué « **LOCK SIDE** ».

REMARQUE : Les trous pré-percés dans les **BARRES DE CADRE HORIZONTALES** et les **BARRES TÉLESCOPIQUES** peuvent ou non s'aligner en fonction de la largeur de l'ouverture. Utilisez les trous disponibles pour percer des vis dans votre rail 2x4.

DÉMARRER L'INSTALLATION

1 INSTALLATION DE LA CHARNIÈRE DE POST (E)

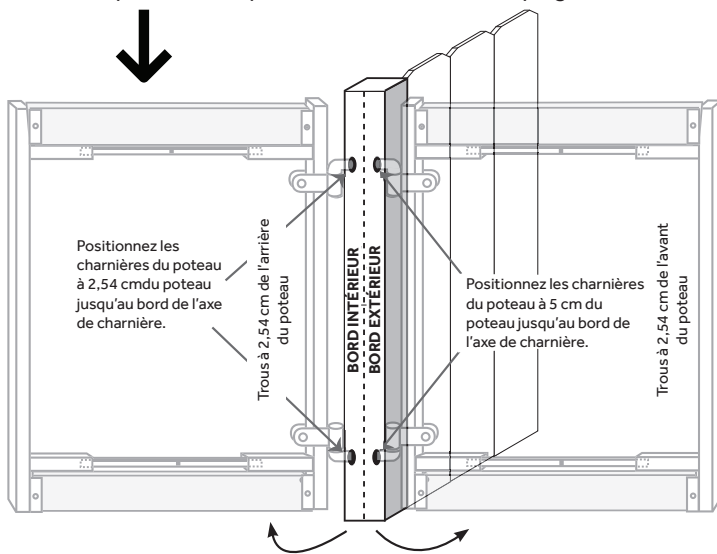
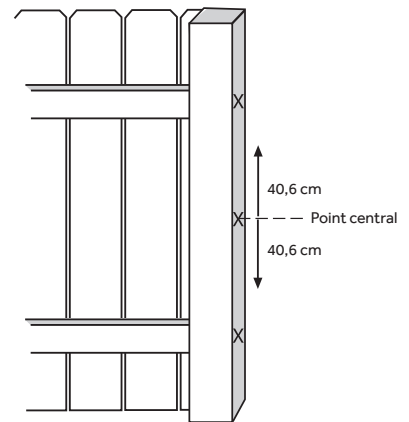
A) Localisez le **POINT CENTRAL** de haut en bas) sur votre **POST**.

B) Mesurez 40,6 cm vers le haut et 40,6 cm vers le bas pour trouver le **POINT CENTRAL** de chacun et faites des marques.



REMARQUE : Pour de meilleurs résultats, cet Adjust-A-Gate® est conçu pour s'ouvrir vers l'intérieur, mais peut être modifié pour s'ouvrir vers l'extérieur. Voir l'**ÉTAPE D**.

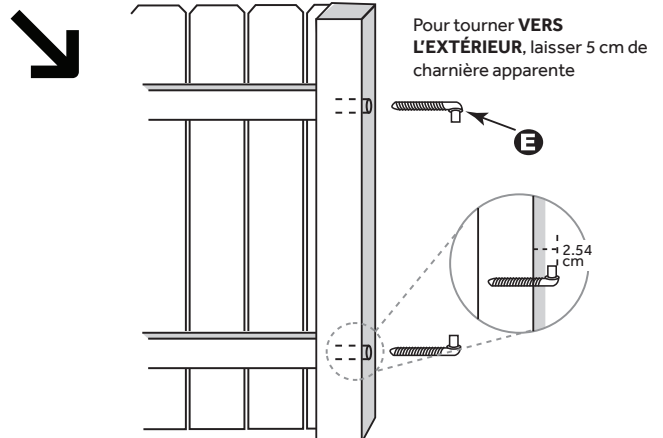
C) Mesurez maintenant 2,54 cm **DU BORD** du poteau (au niveau des marques **HAUT** et **BAS**), notez que votre porte **BALCONNERA VERS VOUS**. C'est ici que les **CHARNIÈRES DE POTEAUX (E)** seront installées. Percez les trous des poteaux à l'aide de la mèche plate de 1/2 pouce au niveau des marquages.



Porte battante **VERS L'INTÉRIEUR**

Porte battante **EXTÉRIEURE**

D) À l'aide de l'extrémité de la clé à molette, vissez chaque charnière de poteau (**E**) dans le poteau en laissant environ 2,54 cm de charnière exposée (poteau face à l'extérieur de la goupille).



**JEWETT
CAMERON
FENCE**

(800) 955-2879 info@jewettcameron.com jewettcameronfence.com

2

INSTALLATION DE LA CHARNIÈRE DE PORTE (D) ET DU CADRE (A)

A) Fixez sans serrer les **CHARNIÈRES DU CADRE (D)** sur le **CÔTÉ DES CHARNIÈRES** du cadre (n'oubliez pas que le trou pré-percé pour le câble du cadre se trouve en haut à l'intérieur de ce côté du cadre).



REMARQUE : La tête du **BOULON DE CHARNIÈRE DU CADRE (J)** doit faire face au côté sur lequel les planches de clôture seront fixées.

Faites glisser la **CHARNIÈRE INFÉRIEURE (D)** en position sur la **CHARNIÈRE DU POST INFÉRIEUR (E)**, serrez le **BOULON (J)**, faites maintenant glisser la **CHARNIÈRE SUPÉRIEURE (D)** sur la **CHARNIÈRE DU POST SUPÉRIEUR** et serrez le **BOULON (J)**. (À environ 5 cm des tubes récepteurs supérieur et inférieur).

B) Pour les ouvertures inférieures à 113 cm utiliser un jeu de barres télescopiques : (2,54 x 2,54 x 83,8 cm - 2 barres : 1- haut et 1- bas). Pour les ouvertures supérieures à 113 cm utiliser les deux jeux de barres télescopiques : (1,9 x 1,9 x 83,8 cm et 2,54 x 2,54 x 83,8 cm - 4 barres : 1- 1,9 x 1,9 x 83,8 cm x 33 et 1- 2,54 x 2,54 x 83,8 cm en haut et idem pour le bas).

Insérez les **BARRES TÉLESCOPIQUES B1/B2** dans l'élément coulissant du cadre de porte comme indiqué sur le schéma.

Ajoutez délicatement le **CÔTÉ DU LOQUET DU CADRE (A)**.

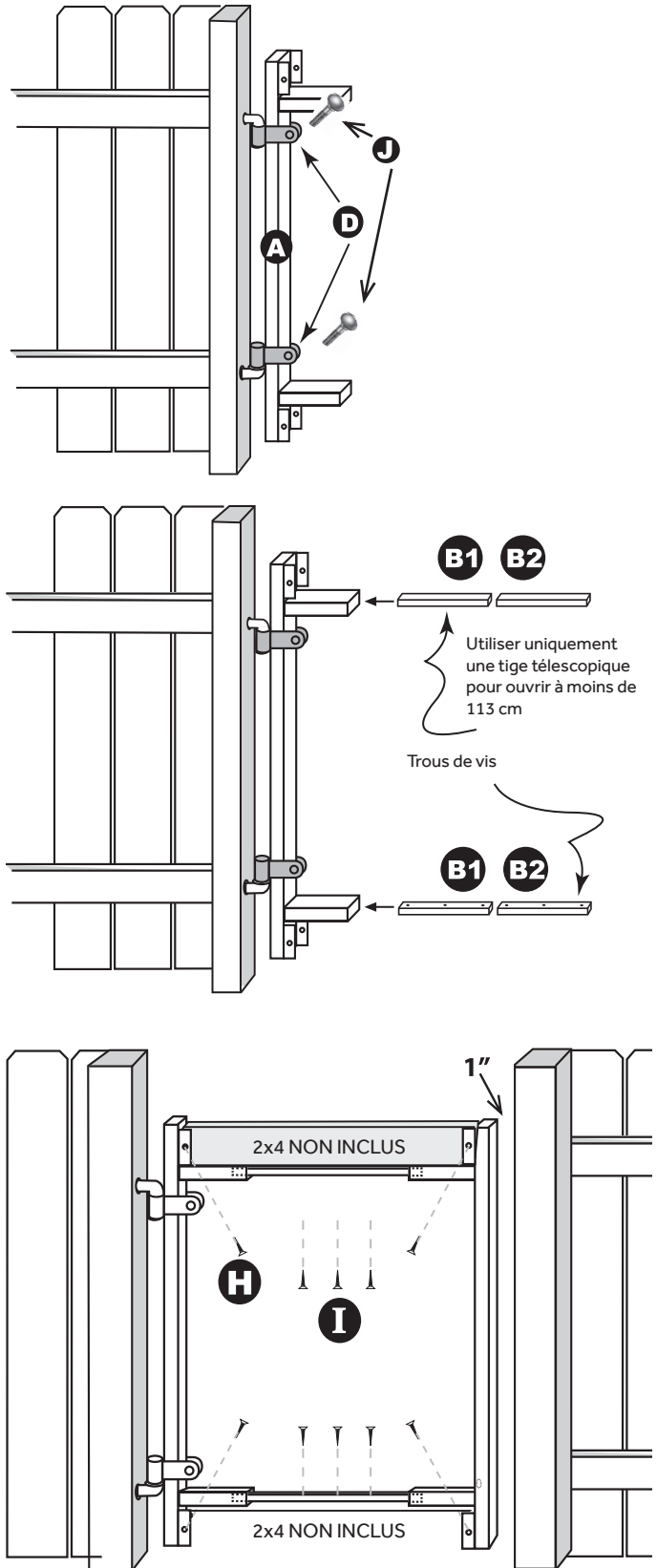
Avec précaution (à ce stade, le cadre est encore lâche), étendez le cadre de la porte jusqu'à 1 pouce du poteau où le loquet sera fixé, mesurez maintenant la distance entre les plaques où les 2x4 seront fixés (haut et bas du cadre), coupez et fixez-le à l'aide de **VIS À BOIS 1" (H)** pour les plaques et de **VIS À BOIS 2" (I)** pour les tiges télescopiques.



REMARQUE : En fonction de la largeur de votre porte, vous n'aurez peut-être pas besoin de toutes les vis de 5 cm, il n'est pas nécessaire d'avoir une vis dans chaque trou.



REMARQUE : Comme il s'agit d'un cadre réglable, tous les trous pré-percés dans les tiges télescopiques et les cadres verticaux ne seront pas alignés.



3

INSTALLATION DU CÂBLE D'ALIMENTATION ET DU LOQUET DE PORTE

Assurez-vous de desserrer le **TENDEUR** à son ouverture la plus large avant à l'assemblage.

Assemblez le **CÂBLE DE TENSION (C)** comme indiqué.

Faites glisser le **CROCHET en « S »** du **KIT DE CÂBLE DE TENSION (C)** dans le trou dans le coin inférieur du côté loquet du cadre de porte.

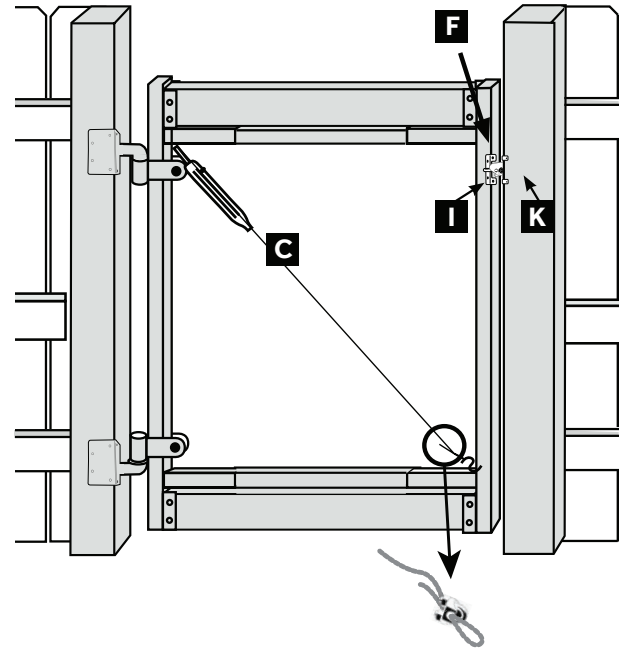
Accrochez le **TENDEUR** dans le trou dans le coin supérieur opposé du côté charnière du cadre.

Formez une boucle sur l'extrémité libre du câble, enfiler-la dans le **SERRE-CÂBLE**, faites glisser cette boucle sur le **CROCHET « S »** et retirez le câble.

Serrez, serrez, coupez l'excédent.

Fixez la **BARRE AVANT** du **KIT DE LOQUET DE PORTE (F)** au cadre intérieur de la porte à la hauteur souhaitée à l'aide des **4 VIS AUTOTARAUDEUSES À TÊTE HEXAGONALE (I)**. Alignez le **LOQUET AVEC LA BARRE AVANT** et fixez-le au poteau à l'aide de **VIS À BOIS À TÊTE RONDE de 3,81 cm (K)**.

En ajustant le **TENDEUR**, vous pouvez affiner le loquet de la porte pour obtenir un ajustement parfait.



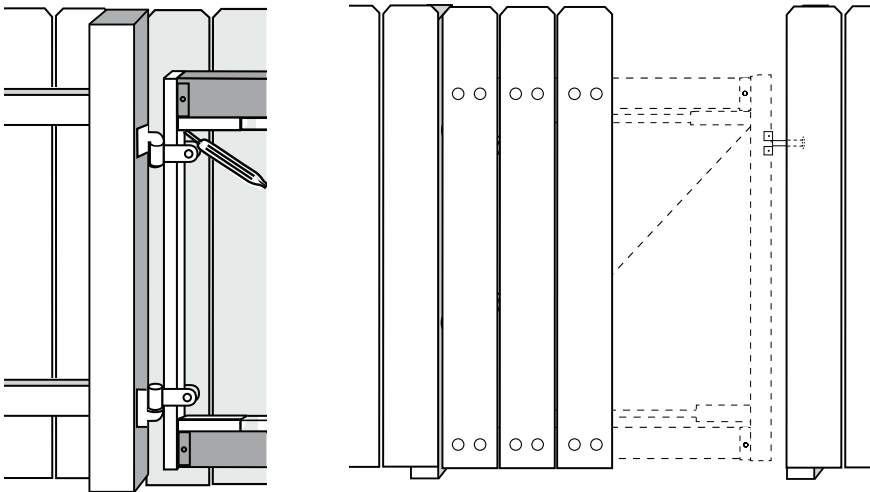
4

FIXER VOS PLANCHES

CONSEIL : Pour masquer l'espace du **CÔTÉ CHARNIÈRE** du portail, vous pouvez chevaucher la planche de clôture pour couvrir cet espace.



APPLICABLE UNIQUEMENT AUX PORTES PIVOTANTES VERS L'INTÉRIEUR



CONSEIL : Il est recommandé que les planches du portail soient coupées 5 cm plus courtes que les planches de la clôture pour permettre au haut du portail d'être au niveau de la clôture et de laisser de l'espace sous le portail.

Vous pouvez maintenant fixer le reste des planches aux portes 2x4 avec des clous ou des vis.

En réglant le tendeur de câble du cadre, vous pouvez régler la porte avec précision.

POUR ENSEMBLE DE VERROUILLAGE POUR PORTES À DOUBLE ACTION

Consultez notre kit de tige de descente droite Fit-A-Gate pour obtenir des instructions sur les portails à double action. Ceux-ci peuvent être trouvés sur l'emballage ou en visitant la page produit jewettcameronfence.com.

© Jewett Cameron Co. Tous droits réservés. Pour les dernières mises à jour et instructions du produit, veuillez visiter jewettcameronfence.com ou contactez-nous.



**JEWETT
CAMERON
FENCE**

(800) 955-2879 info@jewettcameron.com jewettcameronfence.com



ALTO

NO MONTAR SIN LEER Y ENTENDER TOTALMENTE ESTAS INSTRUCCIONES

PRECAUCIÓN: USE GANTES DE TRABAJO, ZAPATOS CERRADOS Y PROTECCIÓN PARA LOS OJOS

Qué esperar del montaje

Aproximadamente entre 45 y 90 minutos para enmarcar la puerta.

Se requiere tiempo adicional para personalizaciones, teñido y acabado.

Instalación para una o dos personas

Nivel de habilidad y experiencia: **FÁCIL**



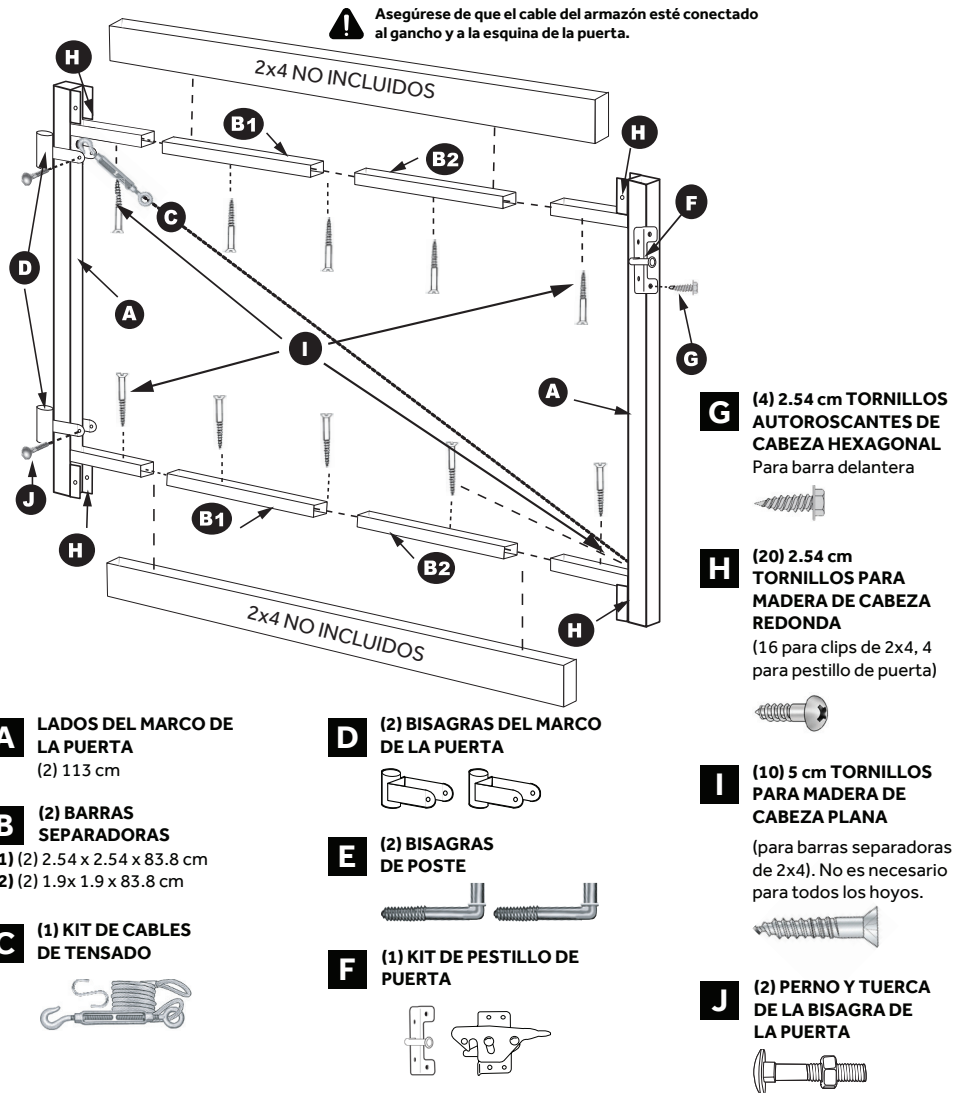
Ver vídeo de instalación o paso a paso.

DISEÑO PATENTADO

IMPORTANTE

Los postes, los 2x4 y la madera **NO ESTÁN INCLUIDOS**. Debe proporcionar la madera que coincida con la aplicación de su cerca.

PARTES



HERRAMIENTAS NECESARIAS



Llave ajustable
O llave 9/16



Destornillador
Phillips y plano



Cortador
de Cables



Taladro eléctrico con pala
de 1/2 pulg. y destornillador
de tuercas de 5/16



**JEWETT
CAMERON
FENCE**

(800) 955-2879 info@jewettcameron.com jewettcameronfence.com

PREPARÁNDOSE PARA ENSAMBLAR SU KIT DE PUERTA

Familiarícese con los herrajes/marcos y las instrucciones de la puerta.

NOTA: El LADO DE LAS BISAGRAS del marco está marcado como "LADO DE LAS BISAGRAS" y el orificio pretaladrado para el CABLE DEL ARMAZÓN está ubicado en el interior del lado superior del marco; asegúrese de ensamblar con este orificio en la parte superior del marco.

Este marco está diseñado para abrirse **HACIA DENTRO** (hacia su área cercada), si su aplicación requiere una apertura **HACIA FUERA**, puede ajustar la ubicación de las **BISAGRAS DEL POSTE** al lado opuesto del poste; consulte el **PASO 1**. (Las bisagras del poste estarán apagadas -colocados a ambos lados del poste, nunca centrados). Es posible que se necesiten modificaciones adicionales para las puertas batientes hacia afuera.

Para puertas de doble accionamiento, aberturas de hasta 16' de poste a poste, utilice dos puertas. Las puertas se ensamblarán de la misma manera, solo que al revés. Para la instalación del pestillo en una puerta de doble accionamiento, primero coloque la **BARRA DEL CERRO**, junte ambas puertas y alinee el **ENGANCHE DEL PESTILLO** con la barra del cerradero para una alineación correcta con el marco de la puerta y fije. El espacio sugerido entre puertas dobles es de 2.54 cm.

Herrajes diseñados únicamente para postes de madera; utilice herrajes apropiados para aplicaciones de concreto o acero.

Al instalar una puerta de doble accionamiento, debe perforar el marco Adjust-A-Gate® o 2x4 para fijar el pestillo.

Para puertas de doble accionamiento, se recomiendan encarecidamente los kits de varillas de caída (se venden por separado).

COMO PRECAUCIÓN DE SEGURIDAD: instalar el **PERNO (E)** con el perno superior hacia abajo y el perno inferior hacia arriba evitará un posible robo al bloquear el marco sobre sí mismo.

Asegúrese de que todos los postes de 4x4 y los rieles de 2x4 estén rectos (los 4x4 y 2x4 arqueados o torcidos pueden desalinear la puerta ajustable).

Rocíe todos los extremos cortados de la barra telescópica con un producto tipo Rust Oleum® para evitar la oxidación.

NOTA: que el **LADO DEL CIERRE** del marco está marcado como "LADO DEL CIERRE".

NOTA: los orificios pretaladrados en las **BARRAS DEL MARCO HORIZONTALES** y las **BARRAS TELESCÓPICAS** pueden o no alinearse según el ancho de la abertura. Utilice los orificios disponibles para taladrar tornillos en su riel de 2x4.

COMENZAR LA INSTALACIÓN

1 POST HINGE (E) INSTALLATION

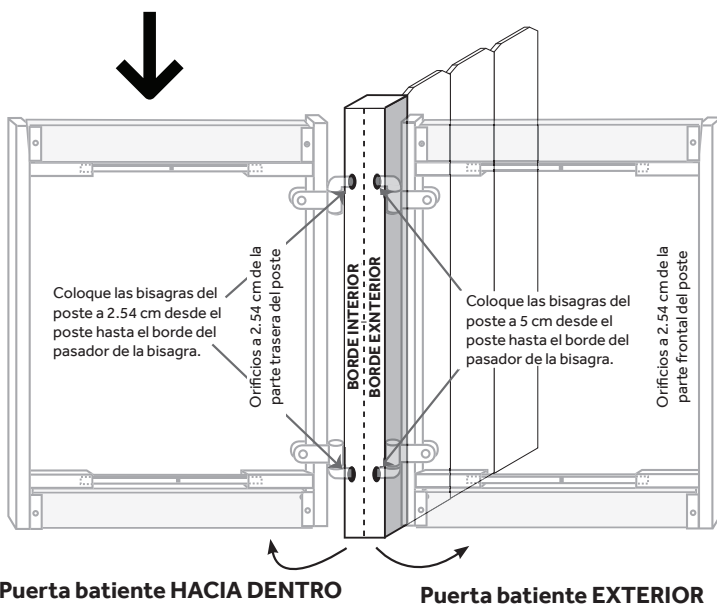
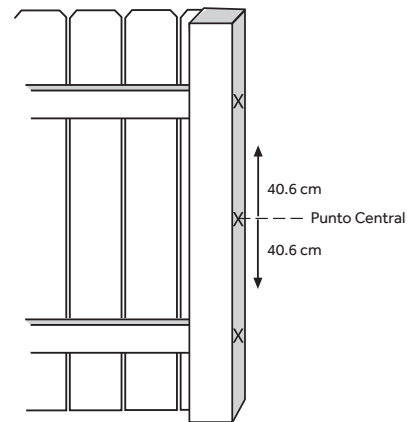
A) Ubique el **PUNTO CENTRAL** de arriba a abajo) en su **POSTE**.

B) Mida 40.6 cm hacia arriba y 40.6 cm hacia abajo para encontrar el **PUNTO CENTRAL** de cada uno y haga marcas.

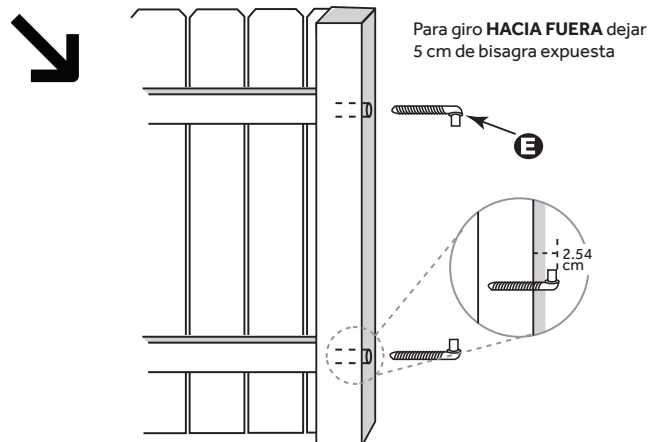


NOTA: Para obtener mejores resultados, este Adjust-A-Gate® está diseñado para abrirse hacia adentro, pero puede modificarse para abrirse hacia afuera. Ver **PASO D**.

C) Ahora mida 2.54 cm **DESDE EL BORDE** del poste (en las marcas **ARRIBA** y **ABAJO**), tenga en cuenta que su puerta **GIRARÁ HACIA USTED**. Aquí es donde se instalarán las **BISAGRAS DE POSTE (E)**. Taladre los agujeros para los postes usando la broca de pala de 1.27 cm en las marcas.



D) Usando el extremo de la llave ajustable, atornille cada **BISAGRA DEL POSTE (E)** en el poste dejando aproximadamente 2.54 cm de bisagra expuesta (el poste hacia el exterior del **PIN**).



**JEWETT
CAMERON
FENCE**

(800) 955-2879 info@jewettcameron.com jewettcameronfence.com

2

INSTALACIÓN DE LA BISAGRA DE LA PUERTA (D) Y DEL MARCO (A)

A) Conecte sin apretar las **BISAGRAS DEL MARCO (D)** al **LADO DE LAS BISAGRAS** del marco (recuerde que el orificio pretaladrado para el cable del armazón se encuentra en la parte superior interna de este lado del marco).



NOTA: La cabeza del perno del **PERNO DE LA BISAGRA DEL MARCO (J)** debe mirar hacia el lado al que se unirán las tablas de la cerca.

Deslice la **BISAGRA INFERIOR (D)** a su posición sobre la **BISAGRA DEL POSTE INFERIOR (E)**, apriete el **PERNO (J)**, ahora deslice la **BISAGRA SUPERIOR (D)** sobre la **BISAGRA DEL POSTE SUPERIOR** y apriete el **PERNO (J)**. (Aproximadamente 5 cm de los tubos receptores superior e inferior).

B) Para aberturas de menos de 113 cm use un juego de barras telescópicas: (2.54 x 2.54 x 83.8 cm - 2 barras: 1- superior y 1-abajo).

Para aberturas de más de 113 cm use ambos juegos de barras telescópicas: (1.9 x 1.9 x 83.8 cm y 2.54 x 2.54 x 83.8 cm - 4 barras: 1-1.9 x 1.9 x 83.8 cm x 33 y 1- 2.54 x 2.54 x 83.8 cm en la parte superior y lo mismo para la parte inferior).

Inserte las **BARRAS TELESCÓPICAS B1/B2** en el miembro deslizante del marco de la puerta como se muestra en el diagrama.

Agregue con cuidado el **LADO DEL PESTILLO DEL MARCO (A)**.

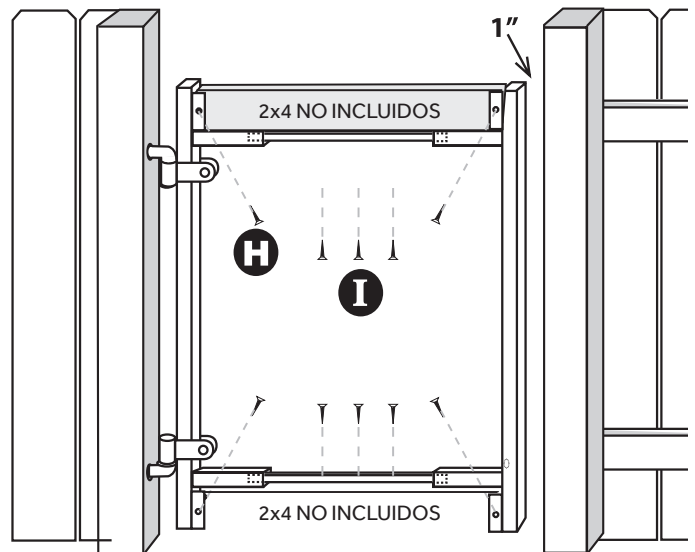
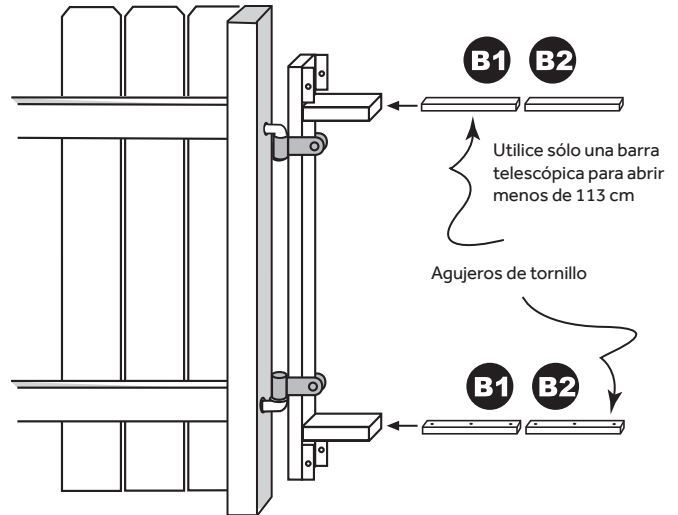
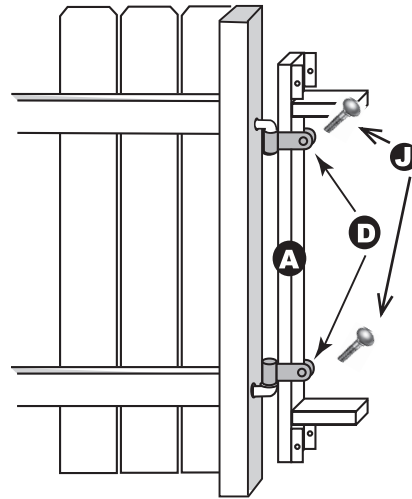
Con cuidado (en este punto el marco todavía está suelto) extienda el marco de la puerta hasta 2.54 cm del poste donde se unirá el pestillo, ahora mida la distancia entre las placas donde se unirán los 2x4 (parte superior e inferior del marco), corte y adjuntar usando **TORNILLOS PARA MADERA DE 2.54 cm (H)** para las placas y los **TORNILLOS PARA MADERA DE 5 cm (I)** para las barras telescópicas



NOTA: Dependiendo del ancho de su puerta, es posible que no necesite todos los tornillos de 5 cm, no es necesario tener un tornillo en cada orificio.



NOTA: Debido a que es un marco ajustable, no todos los orificios pretaladrados en las barras telescópicas y los marcos verticales estarán alineados.



3

INSTALACIÓN DEL CABLE DE TENSION Y DEL PESTILLO DE LA PUERTA

Asegúrese de aflojar el **TENSOR** hasta su apertura más amplia antes al montaje.

Ensamble el **CABLE DE TENSION** como se muestra.

Deslice el **GANCHO "S"** del **KIT DE CABLE DE TENSION (C)** en el orificio en la esquina inferior del lado del pestillo del marco de la puerta.

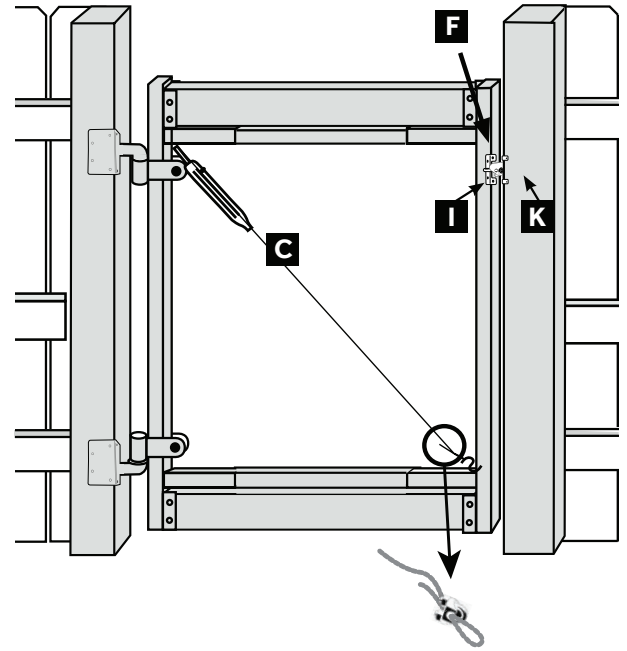
Enganche el **TENSOR** en el agujero en la esquina superior opuesta en el lado de las bisagras del marco.

Forme un bucle en el extremo suelto del cable, páselo por la **ABRAZADERA PARA CABLE**, deslice ese bucle en el **GANCHO "S"** y tire del cable.

Apretar, asegurar con abrazadera, cortar cualquier exceso.

Conecte la **BARRA DELANTERA** del kit de pestillo de puerta (**F**) al interior marco de la puerta a la altura deseada use el **CABEZA HEXAGONAL DE 4 TORNILLOS AUTOROSCANTE (I)**. Alinee el **PESTILLO** con la **BARRA DELANTERA** y fíjela al poste usando **TORNILLOS DE MADERA DE CABEZA REDONDA DE 3.81 cm (K)**.

Al ajustar el **TENSOR**, puede ajustar con precisión el pestillo de la puerta para lograr un ajuste perfecto.



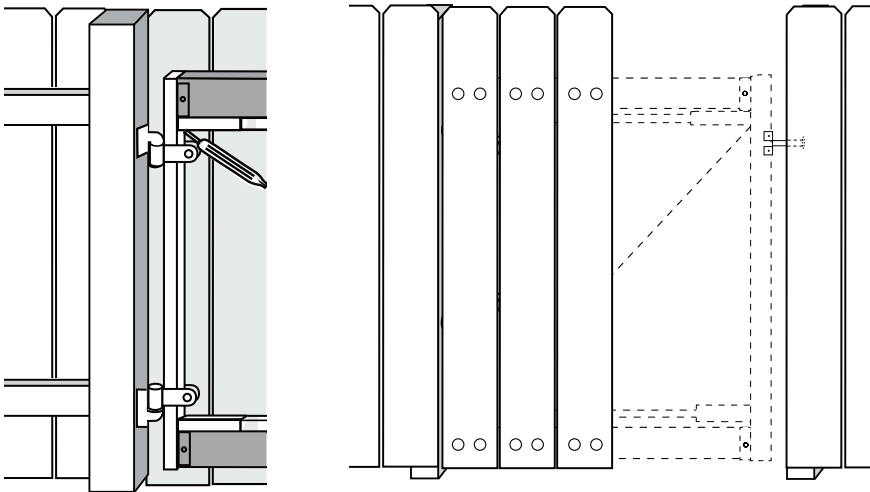
4

FIJANDO TUS TABLAS

CONSEJO: Para ocultar el espacio en el **LADO DE LAS BISAGRAS** de la puerta, puede superponer el tablero de la cerca para cubrir este espacio.



APLICABLE ÚNICAMENTE A PUERTAS BATIENTES HACIA ADENTRO



CONSEJO: Se recomienda que las tablas de la puerta se corten 5 centímetros más cortas que las tablas de la cerca para permitir que la parte superior de la puerta quede nivelada con la cerca y permita espacio debajo de la puerta.

Ahora puede fijar el resto de las tablas a los 2x4 de la puerta con clavos o tornillos.

Al ajustar el tensor del cable del armazón, puede ajustar la puerta con precisión.

PARA CONJUNTO DE CIERRE PARA PUERTAS DE DOBLE ACCIONAMIENTO

Consulte nuestro kit de varilla de caída derecha de ajuste-A-Gate para obtener instrucciones sobre puertas de doble accionamiento. Estos se pueden encontrar en el paquete o visitando la página del producto jewettcameronfence.com.

© Jewett Cameron Co. Todos los derechos reservados. Para obtener las últimas actualizaciones e instrucciones del producto, visite jewettcameronfence.com o contáctenos.



**JEWETT
CAMERON
FENCE**

(800) 955-2879 info@jewettcameron.com jewettcameronfence.com