

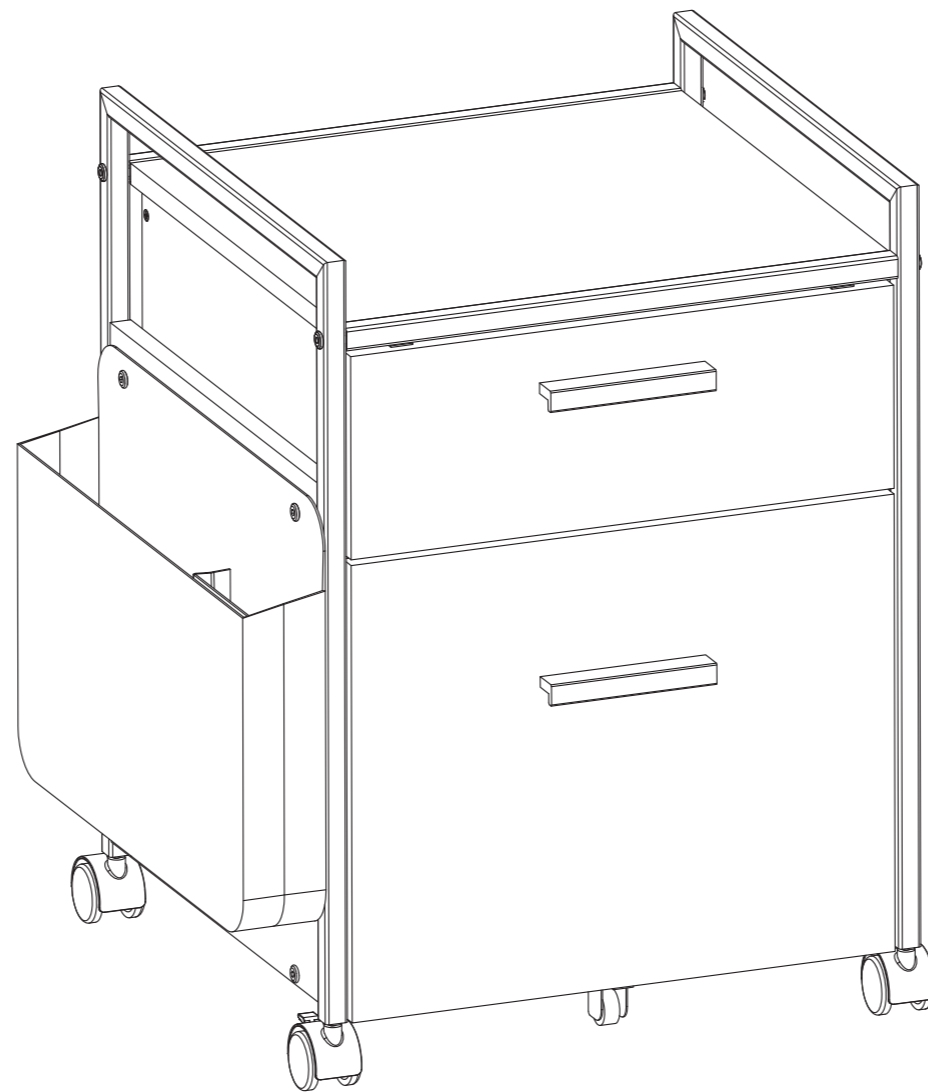
USER MANUAL

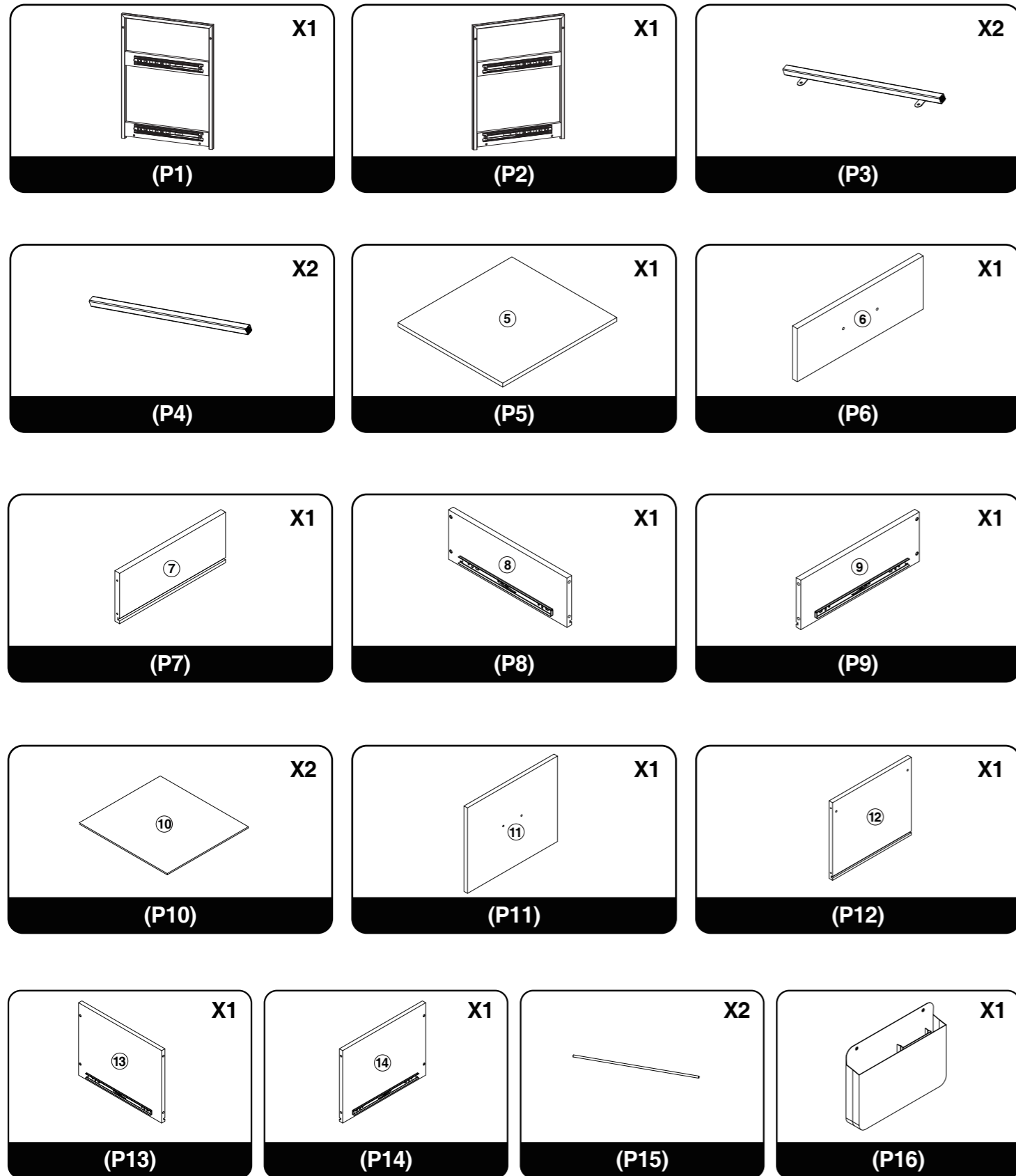
ROLLING FILE CABINET

ARMOIRE À DOSSIERS ROULANTS

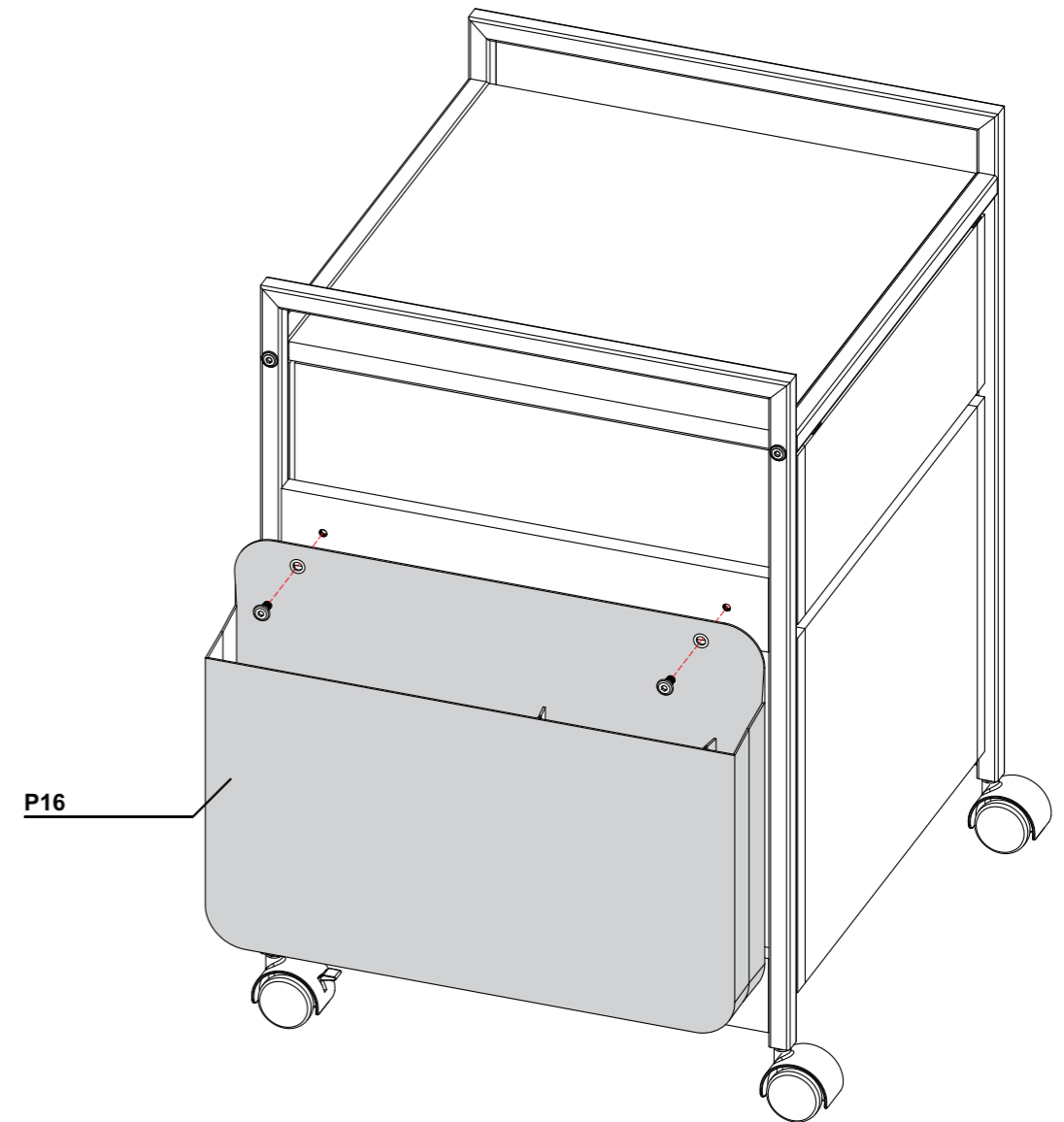
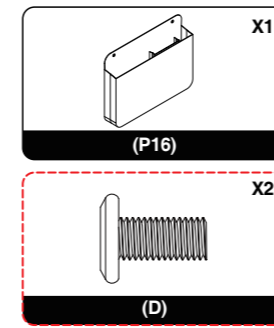
ARCHIVADOR RODANTE

移动文件柜

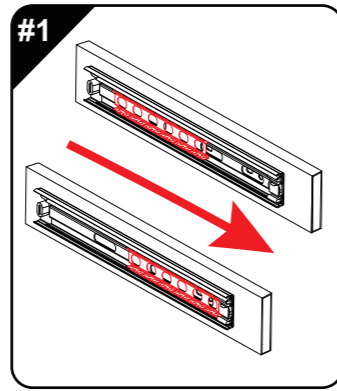




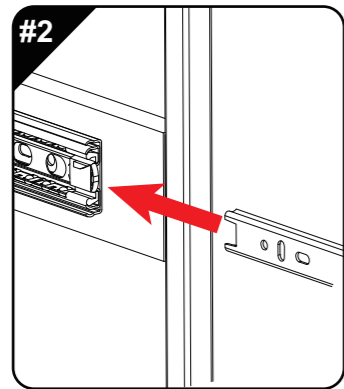
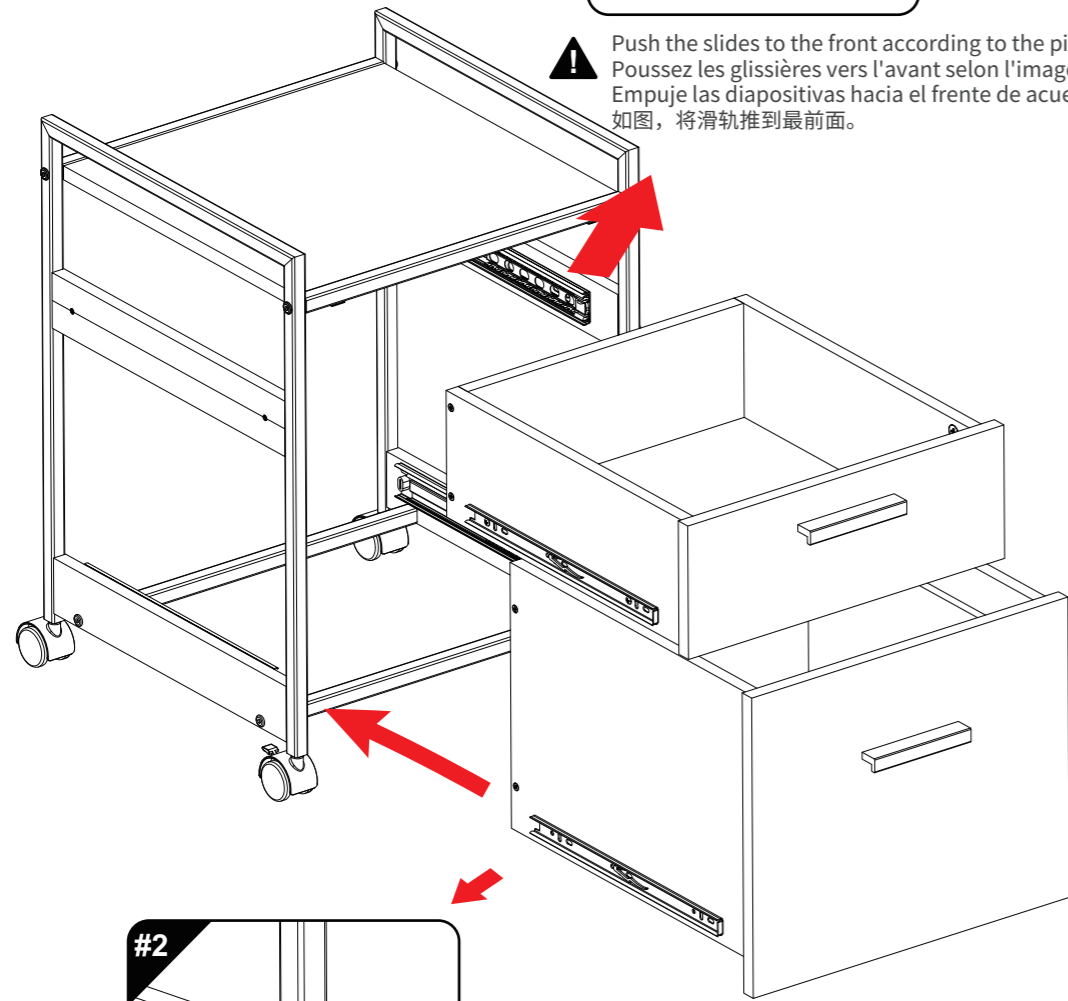
STEP 13



STEP 12



! Push the slides to the front according to the picture.
 Poussez les glissières vers l'avant selon l'image.
 Empuje las diapositivas hacia el frente de acuerdo con la imagen.
 如图，将滑轨推到最前面。



HARDWARE / MATÉRIEL / HARDWARE / 配件清单

| | | | |
|---------------------------------|------------------------------|------------------------------|-------------------------------|
| <p>1/4*30mm X8</p> <p>(A)</p> | <p>M4*12mm X6</p> <p>(B)</p> | <p>M4*20mm X4</p> <p>(C)</p> | <p>1/4*12mm X2</p> <p>(D)</p> |
| <p>φ15*11.5mm X8</p> <p>(E)</p> | <p>φ6*40mm X8</p> <p>(F)</p> | <p>5*35mm X8</p> <p>(G)</p> | |
| <p>X2</p> <p>(H)</p> | <p>X1</p> <p>(I)</p> | <p>X2</p> <p>(J)</p> | <p>X2</p> <p>(K)</p> |
| <p>X1</p> <p>(L)</p> | <p>X1</p> <p>(M)</p> | <p>X1</p> <p>(N)</p> | |

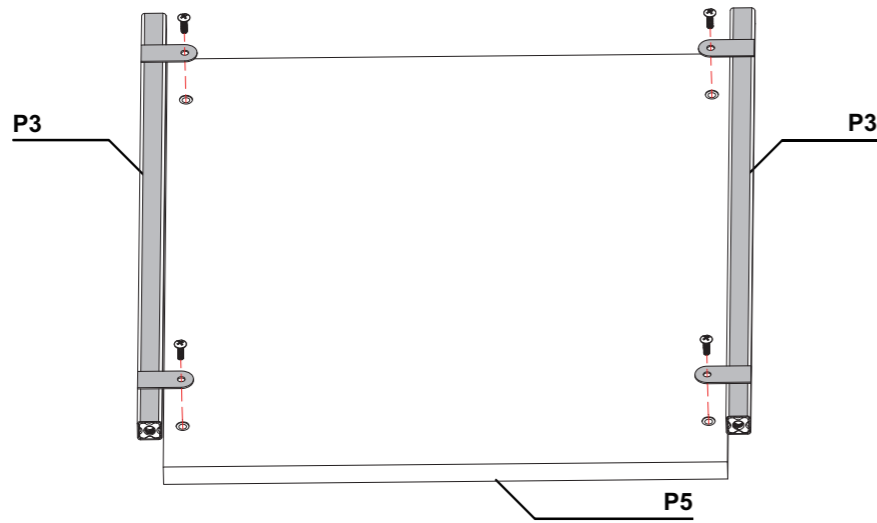
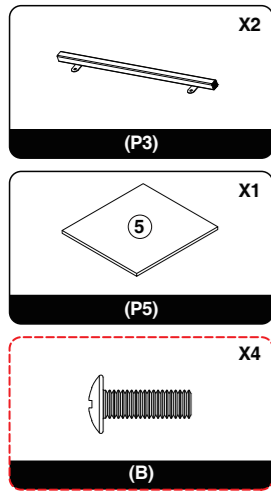
ASSEMBLY INSTRUCTIONS

INSTRUCTIONS DE MONTAGE

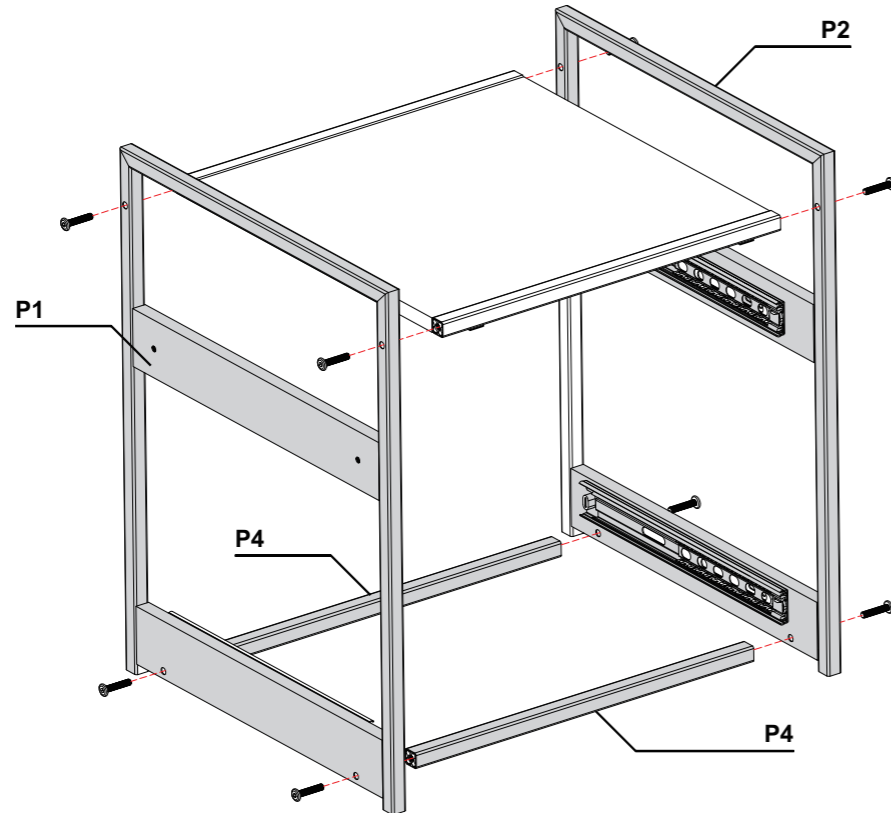
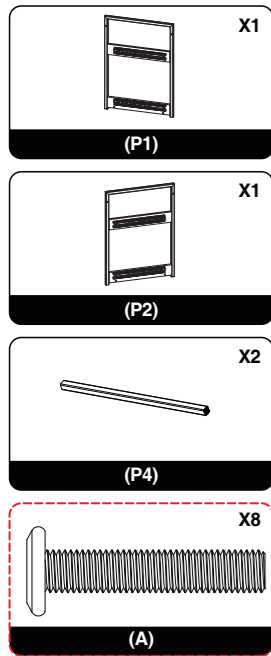
INSTRUCCIONES DE MONTAJE

安装步骤

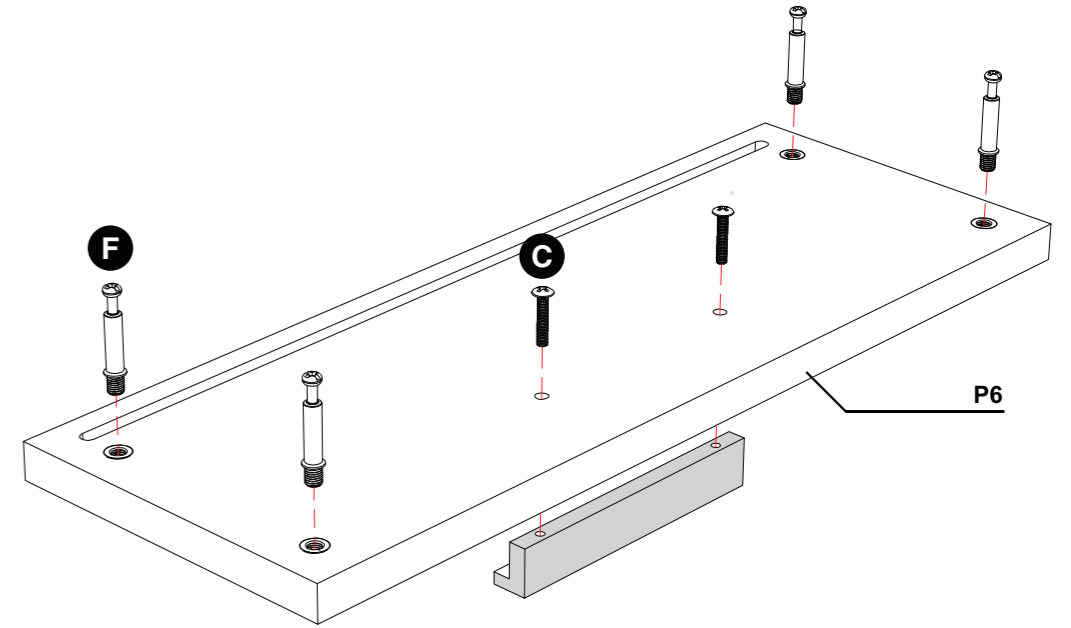
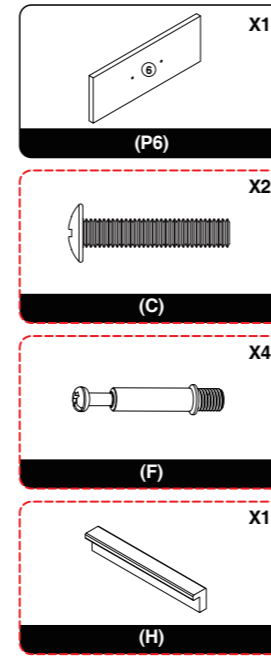
STEP 1



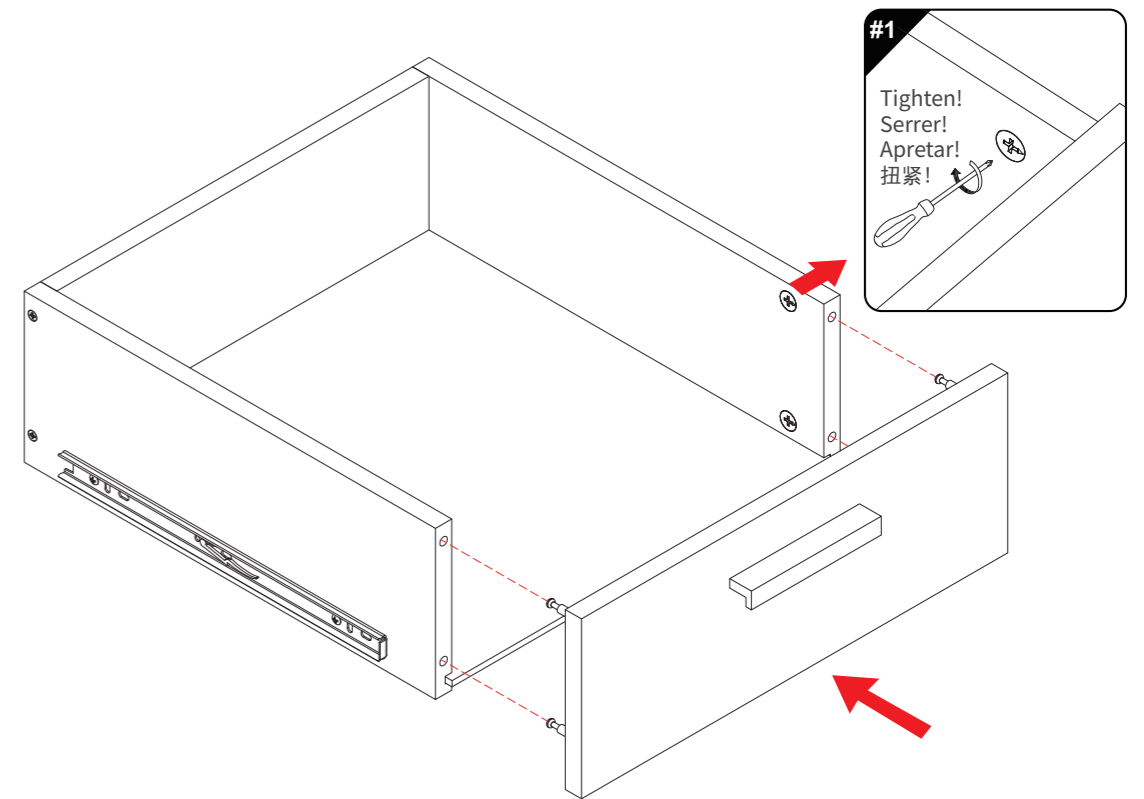
STEP 2



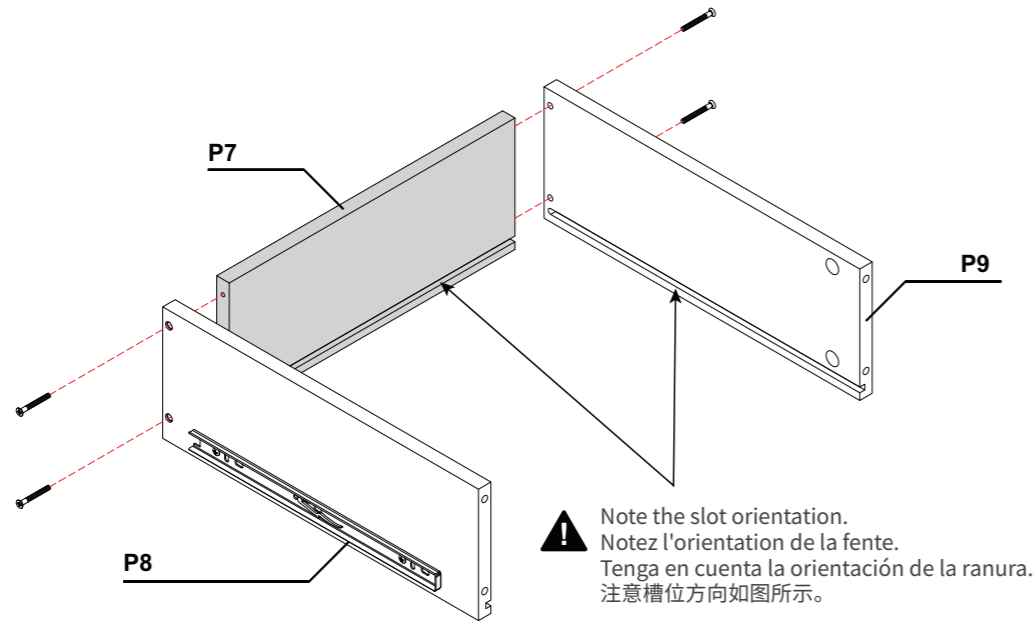
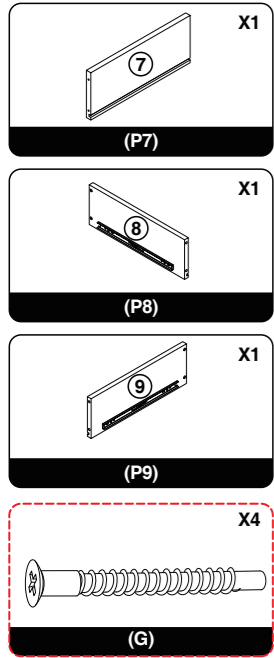
STEP 10



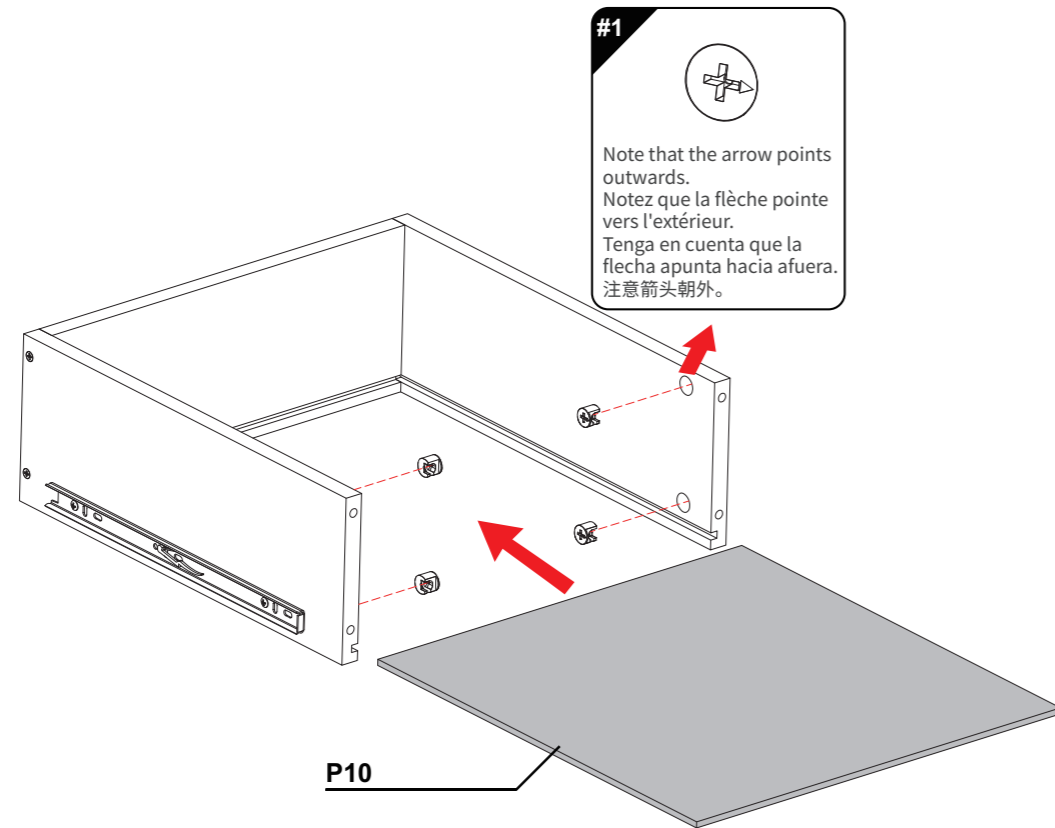
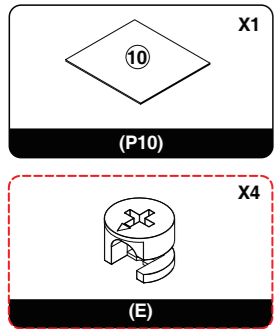
STEP 11



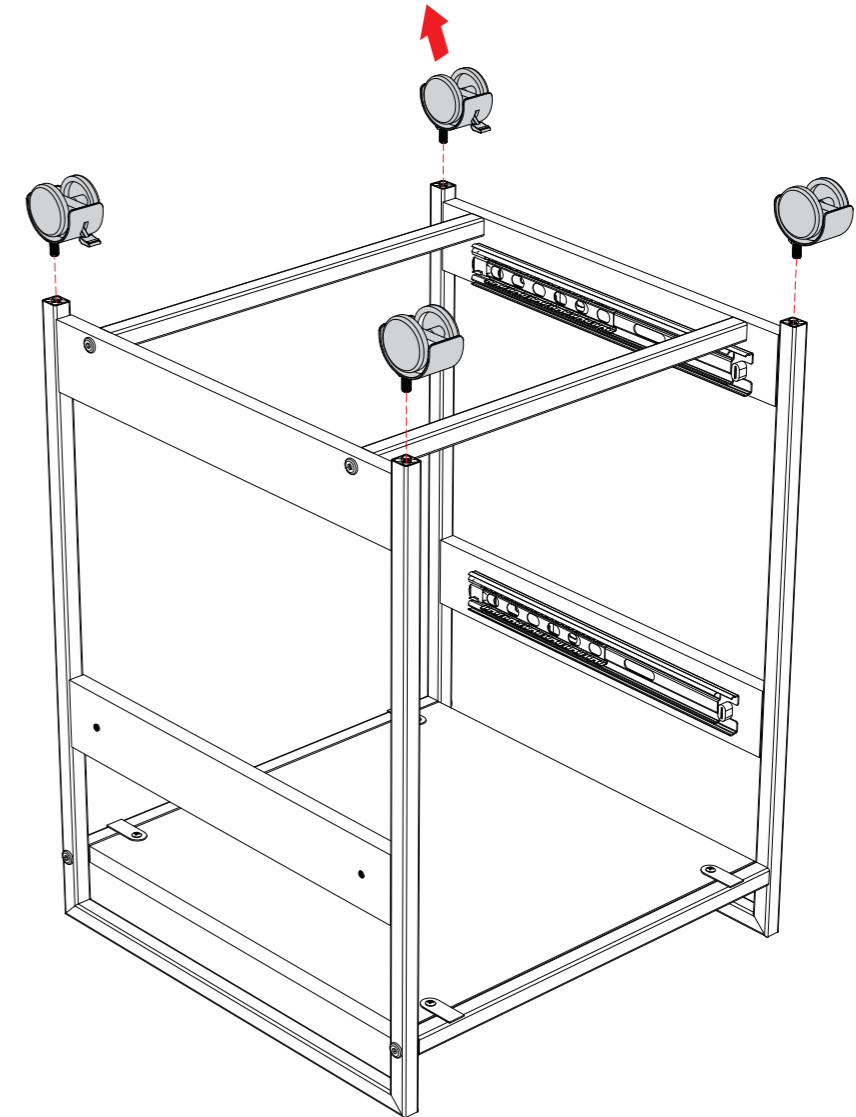
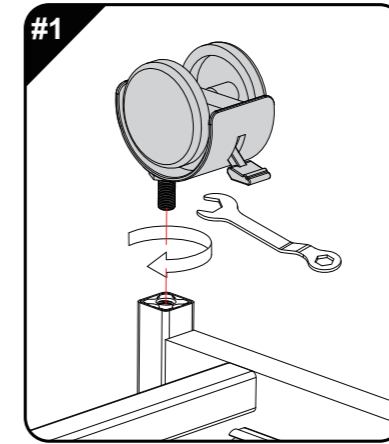
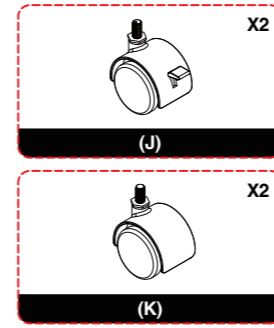
STEP 8



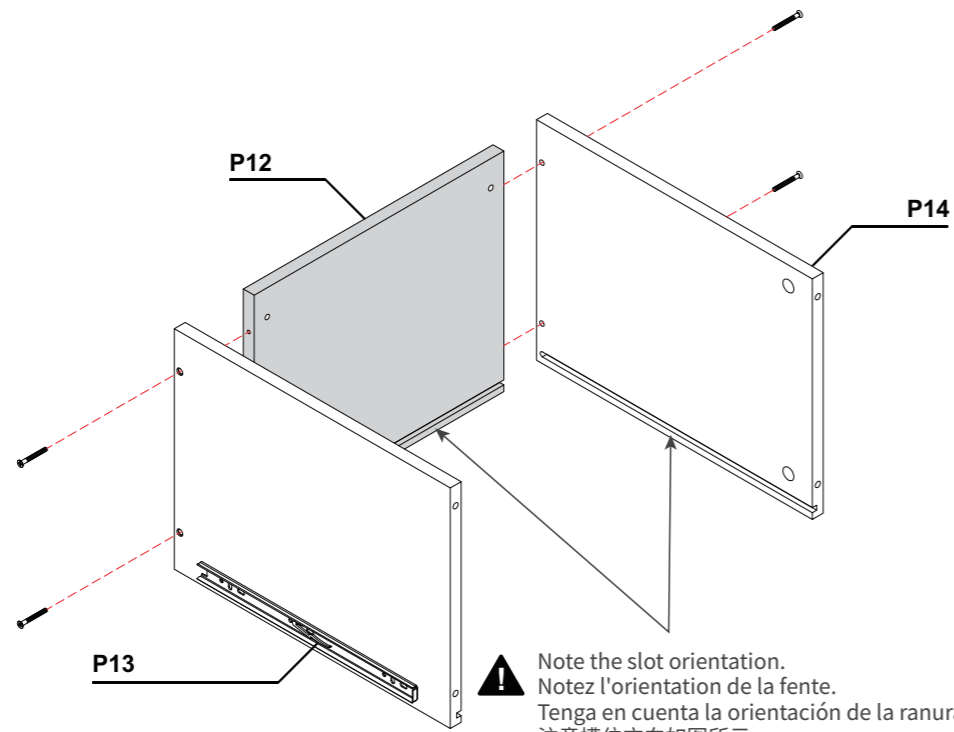
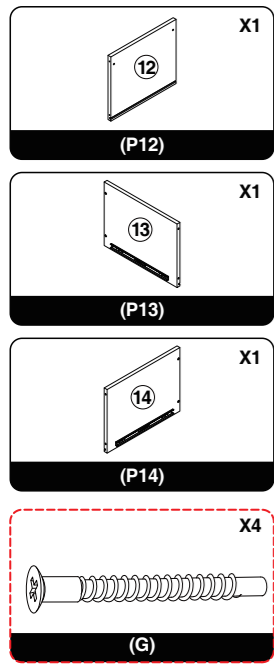
STEP 9



STEP 3

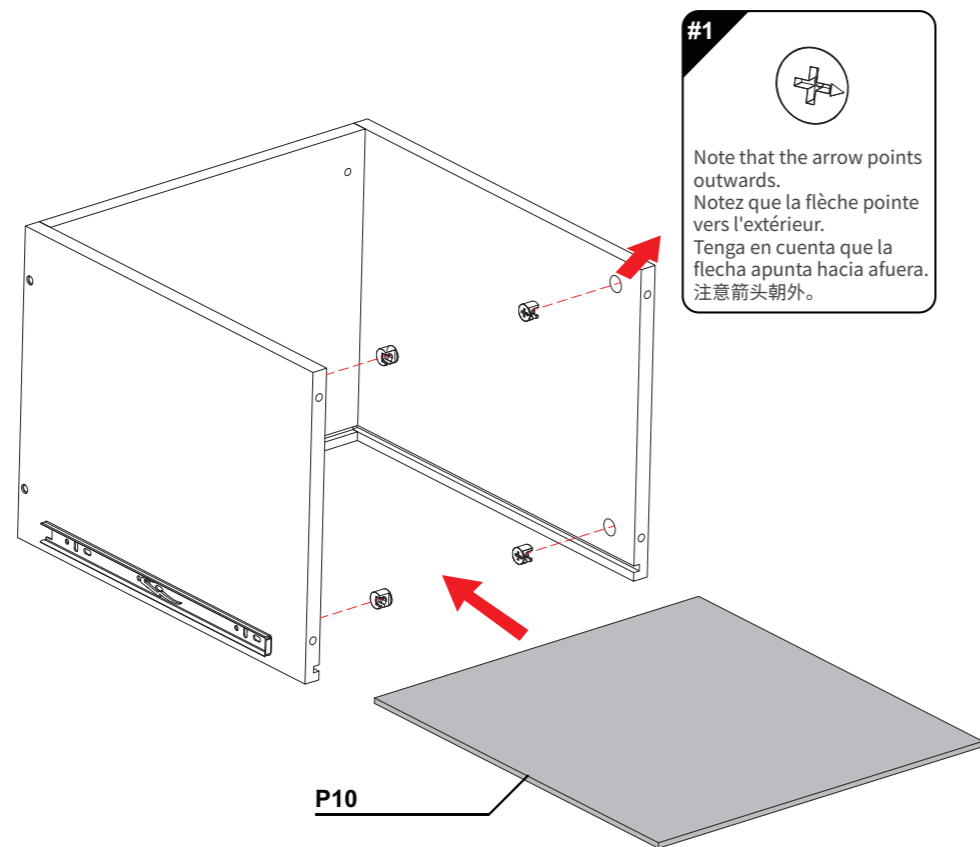
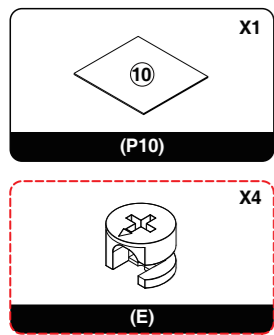


STEP 4



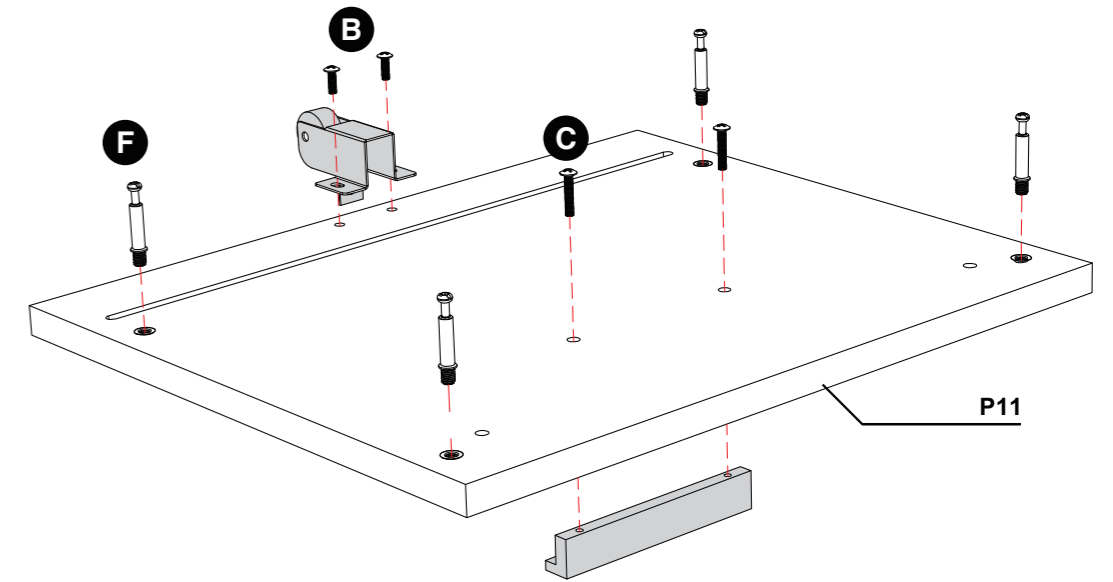
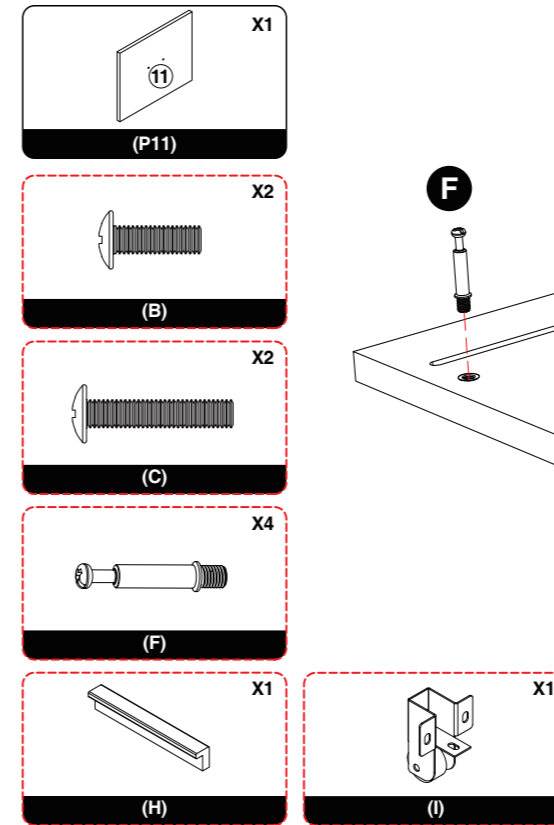
! Note the slot orientation.
 Notez l'orientation de la fente.
 Tenga en cuenta la orientación de la ranura.
 注意槽位方向如图所示。

STEP 5

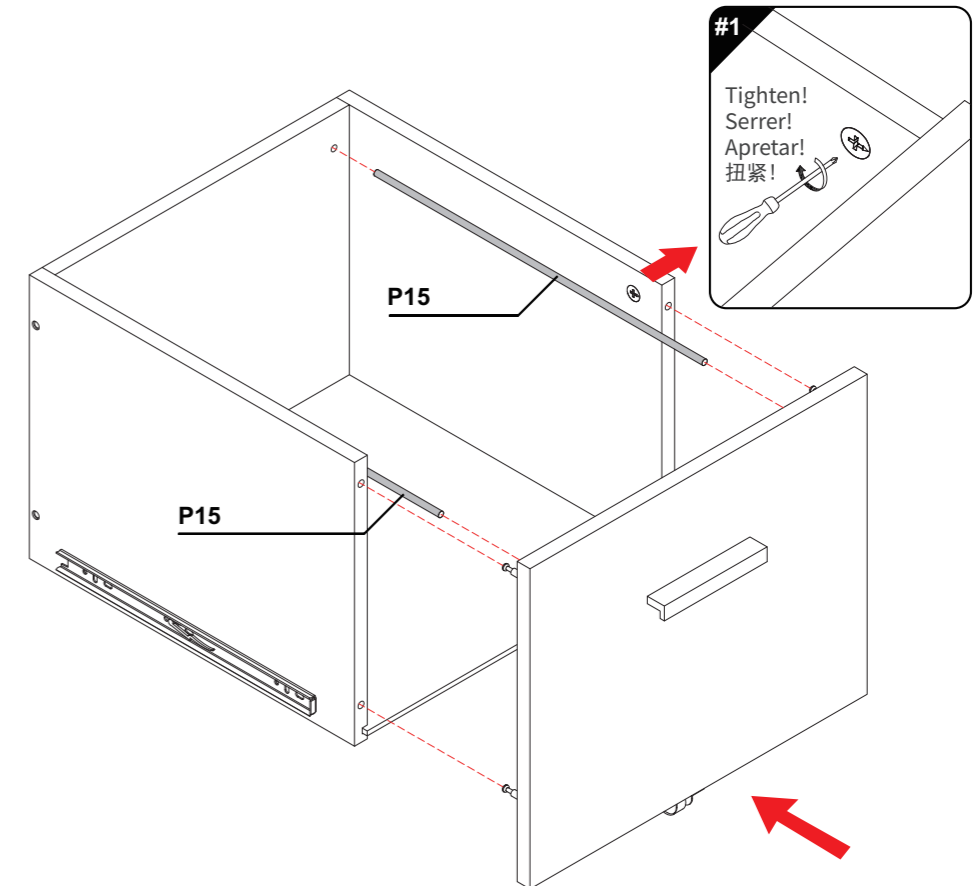
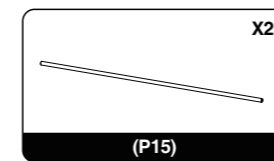


#1
 Note that the arrow points outwards.
 Notez que la flèche pointe vers l'extérieur.
 Tenga en cuenta que la flecha apunta hacia afuera.
 注意箭头朝外。

STEP 6



STEP 7



#1
 Tighten!
 Serrer!
 Apretar!
 扭紧!