



LUCKY DOG®



STAY SERIES™

STUDIO JR. KENNEL

BOX DE DETENTE (POUR CHIENS)

PERRERA STUDIO JR.

PRRPLY-UR0351



LUCKY DOG[®]



STAY SERIES

Studio Jr. Kennel

48in. L x 48in. W x 52in. H

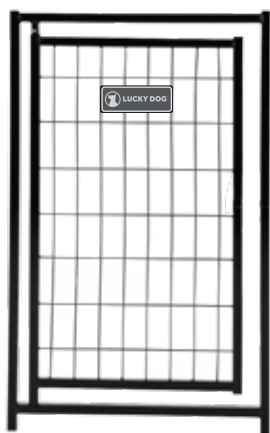
Tools Needed:

No Tools Required

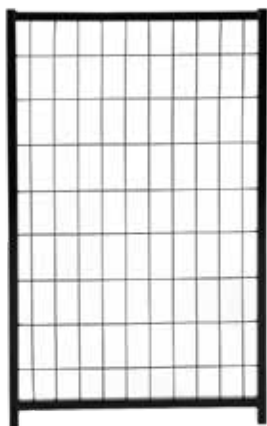
Recommend 2 people for full installation

Approx. Assembly time with 2 people: 30 minutes or less

(kennel size is approximate)



GATE x1



PANEL x7



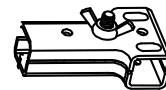
GATE LATCH x1



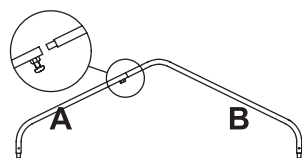
PANEL CLAMPS x16



FRAME CAPS x17



ROOF RIDGE CLAMPS FIXATIONS x2



ROOF PEAK SUPPORT x2



ROOF SUPPORT BAR x1



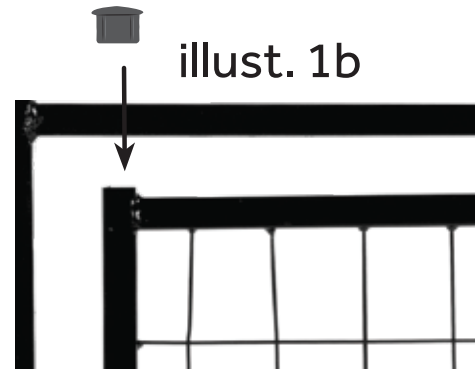
PREMIUM COVER x1

KENNEL ASSEMBLY

1) ATTACH GATE LATCH

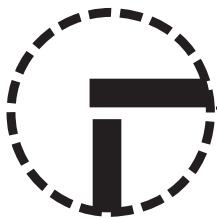
to gate door at desired position (illust. 1a). Insert Frame Caps into holes at the top of each panel and the gate door (illust. 1b).

illust. 1a



2) ASSEMBLE / CONNECT PANELS

Stand up 2 panels, forming a 90° angle. Apply **Clamps**, 6" from the top and 6" from the bottom. Do not overtighten. Repeat for the rest of the panels and gate until kennel is complete. Side panels are aligned on the **INSIDE** edge of the front and back panels. (illust. 2b)
NOTE: Ensure that the wing nut is on the **outside** of the kennel for pet's safety.



Warning: Roof is non-load bearing

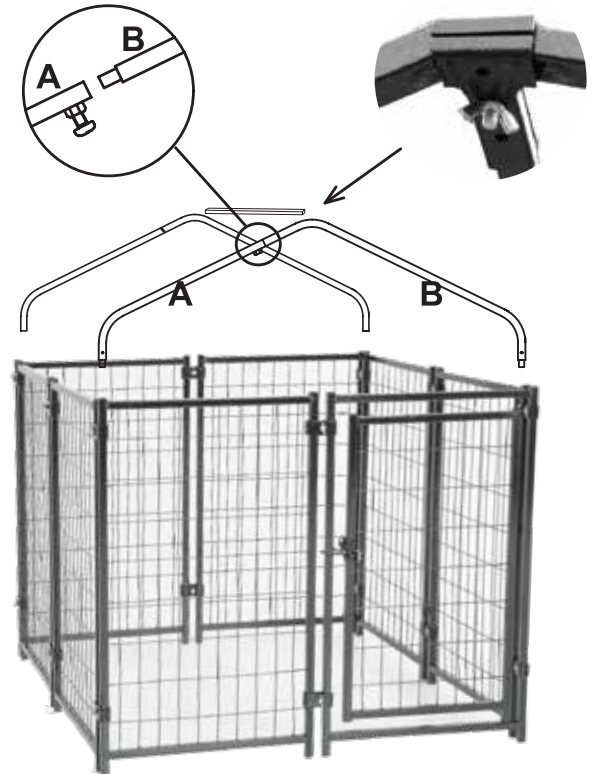
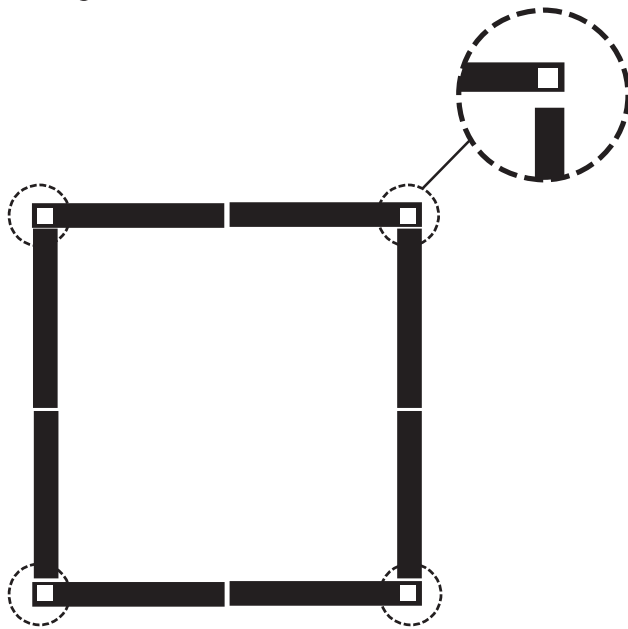
Remove Canopy cover from frame before wind or snow

3) ROOF

(A) Insert **Roof Frame Peaks** into front and back panels of kennel.

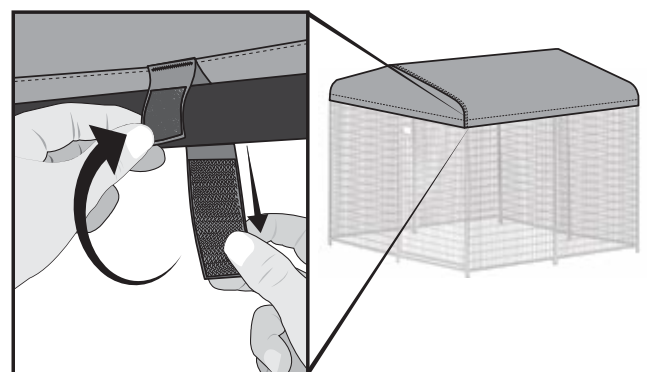
(B) Attach **Roof Frame Ridge Pole** to the center of each peak using the "T" shaped clamps, Do not overtighten.

NOTE: Wing nuts should be towards the **INSIDE** of the kennel, to prevent damage to the cover.



4) ATTACH COVER

Drape Canopy cover over kennel roof frame with the Lucky Dog® woven label on the exterior and attachment tabs on interior. Secure cover to kennel at all 4 corners first. Attach the tabs to the frame by pulling the long end of the tab around the outside of the top frame rail, looping it around while pulling snugly, and attaching it to small tab.





LUCKY DOG®



STAY SERIES **Studio Jr. Kennel**

1.2 m de largo X 1.2 m de ancho X 1.3 m de alto

Herramientas requeridas:

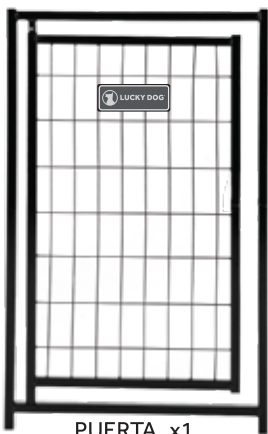
No se requieren herramientas

Se recomienda que se instale entre 2 personas

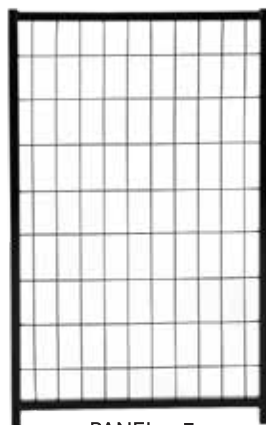
Tiempo aproximado de instalación entre 2

personas: 30 minutos o menos

(el tamaño de la perrera es aproximado)



PUERTA x1



PANEL x7



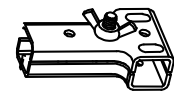
CERROJO DE LA PUERTA x1



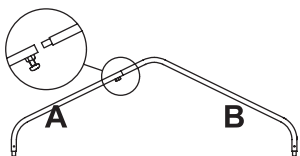
ABRAZADERAS PARA
SUJETAR LOS PANELES x16



TAPONES DE LA
ESTRUCTURA x17



SUJETADORES
PARA EL TECHO x2



SOPORTE ANGULAR
DEL TECHO x2



BARRA DE SOPORTE
LATERAL DEL TECHO x1



TOLDO DE PRIMERA CALIDAD x1

CÓMO ARMAR LA PERRERA

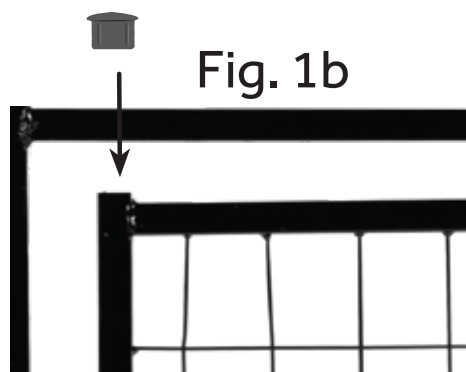
1) INSTALE EL CERROJO

en la posición deseada en la puerta (Fig. 1a). Inserte los tapones de la estructura en los orificios de cada panel y en la puerta (Fig. 1b).

Fig. 1a



Fig. 1b



2) ENSAMBLE O UNA LOS PANELES

Forme un ángulo de 90° con los paneles y sujételos con las abrazaderas a unos 15 cm del borde superior y a 15 cm del borde inferior. No apriete demasiado. Repita la operación con el resto de los paneles y con la puerta hasta terminar de armar la perrera. Los paneles laterales se alinean con el borde INTERIOR de los paneles delantero y trasero. (Fig. 2b)

NOTA: Asegúrese de que las tuercas queden **por fuera** de la perrera por seguridad de su mascota.

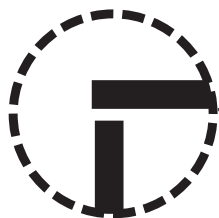
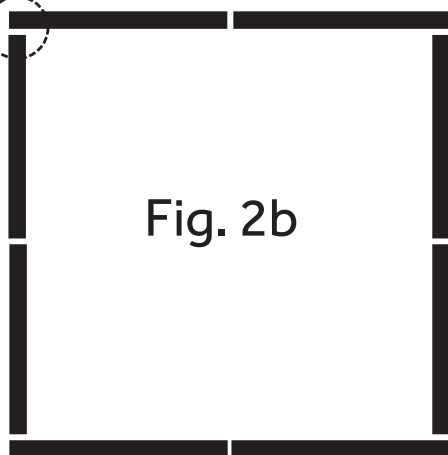


Fig. 2b



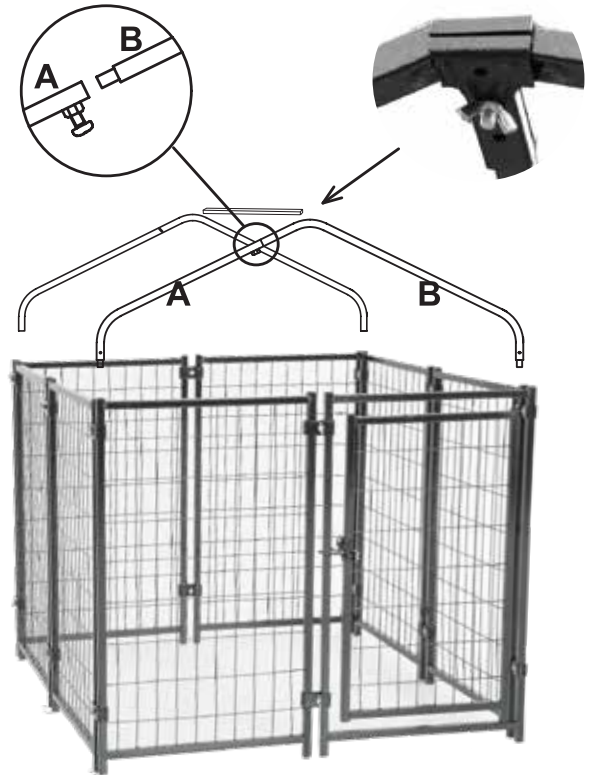
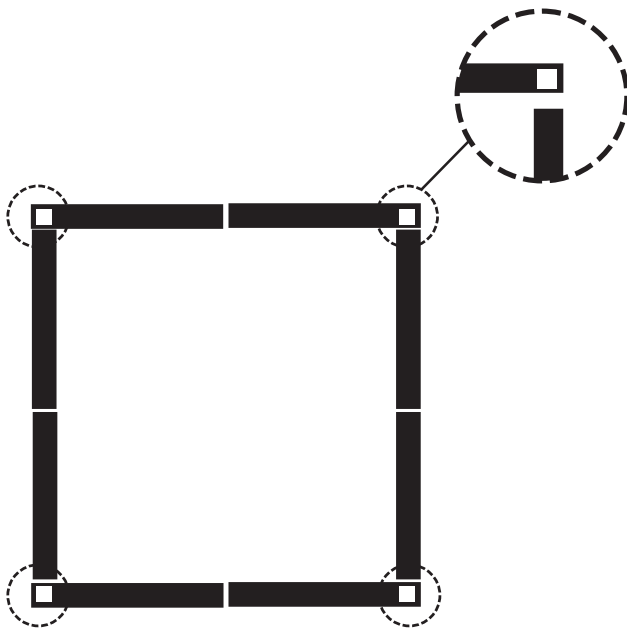
Advertencia: el techo no soporta ningún tipo de carga.
Retire el toldo de la estructura si hace viento o cae nieve.

3) TECHO:

(A) Inserte los soportes angulares de techo en los paneles delantero y trasero de la perrera.

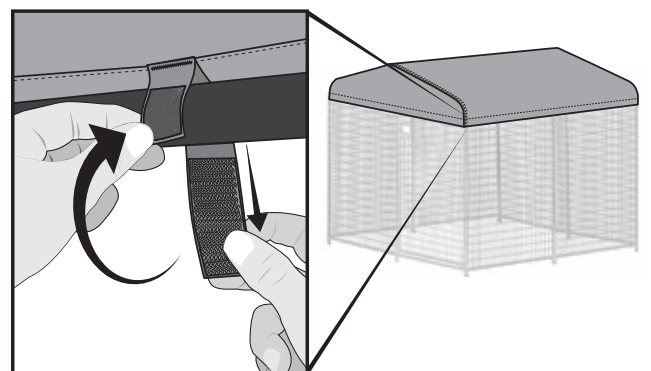
(B) Instale la barra de soporte del techo en el punto más alto de los soportes usando las abrazaderas en forma "T". No las apriete demasiado.

NOTA: Las tuercas y las salientes de las abrazaderas deben quedar hacia el INTERIOR de la perrera para prevenir que se dañe el toldo.



4) SUJETE EL TOLDO

Cubra la estructura del techo de la perrera con el toldo, dejando la etiqueta de Lucky Dog hacia el exterior y las pestañas para sujetarlo hacia el interior. Sujete el toldo a la perrera primero en las 4 esquinas. Sujete las pestañas a la estructura jalando el extremo más largo de la pestaña alrededor del exterior del riel de la estructura superior, rodeando a la vez que jala suavemente y lo une a la pestaña más pequeña.





LUCKY DOG®



STAY SERIES

Studio Jr. Kennel

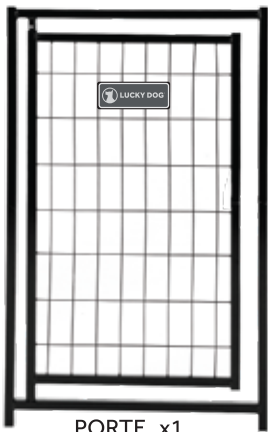
48po. L x 48po. L x 52 po H

Outils nécessaires :

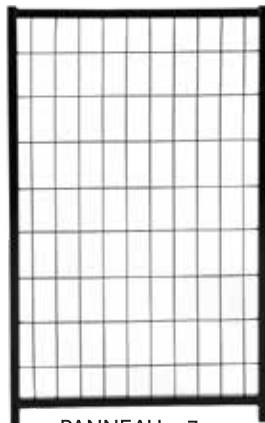
Aucun outil requis

Recommandez 2 personnes pour une installation complète

Temps de montage approximatif avec 2 personnes : 30 minutes ou moins (la taille du chenil est approximative)



PORTE x1



PANNEAU x7



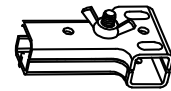
LOQUET DE PORTE x1



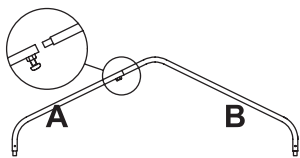
FIXATIONS DU PANNEAU x16



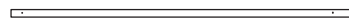
CAPUCHONS DE CADRE x17



FIXATIONS DE PLATEAU DE TOIT x2



SUPPORT DE POINTE DE TOIT x2



BARRE DE SOUTIEN DE TOIT x1



COUVERTURE PREMIUM x1

ASSEMBLAGE DU CHENIL

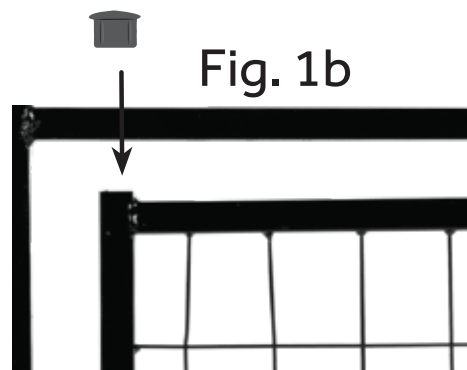
1) INSTALE EL CERROJO

en la posición deseada en la puerta (Fig. 1a). Inserte los tapones de la estructura en los orificios de cada panel y en la puerta (Fig. 1b).

Fig. 1a



Fig. 1b



2) ASSEMBLER LES PANNEAUX I CONNECT

Mettez les 2 panneaux debout, en formant un angle de 90°. Appliquez les fixations, à 6" du haut et 6" du bas du bas. Ne serrez pas trop fort. Répétez l'opération pour les panneaux et la porte jusqu'à ce que le chenil soit complet. Les panneaux latéraux sont alignés sur le bord INTÉRIEUR des panneaux avant et arrière.

REMARQUE : Assurez-vous que l'écrou à ailettes se trouve à l'extérieur du panneau avant.

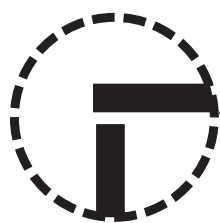
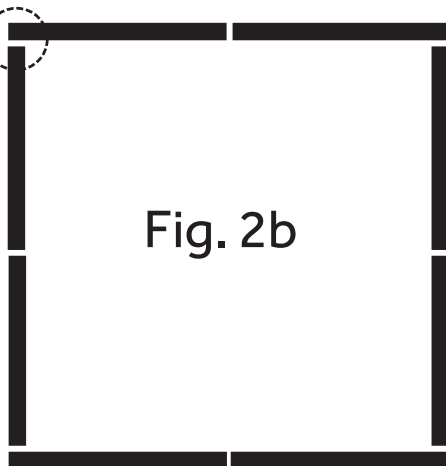


Fig. 2b



Avertissement : Le toit ne supporte pas de charge.

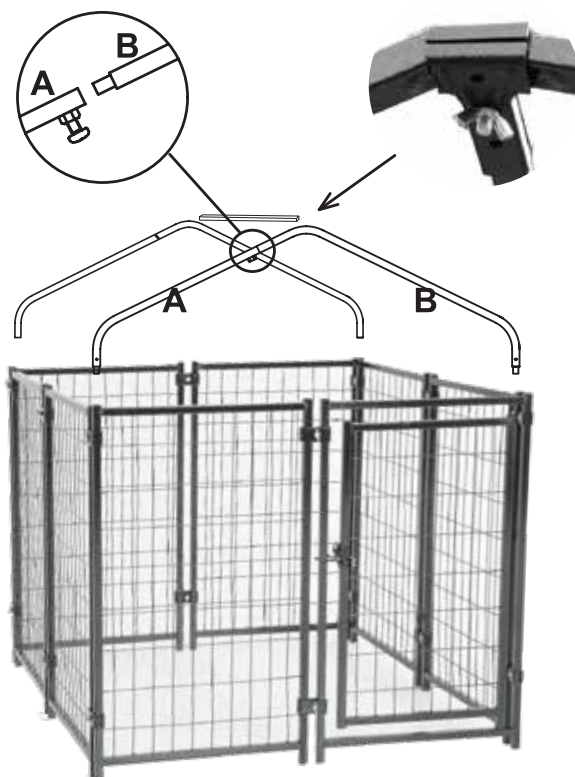
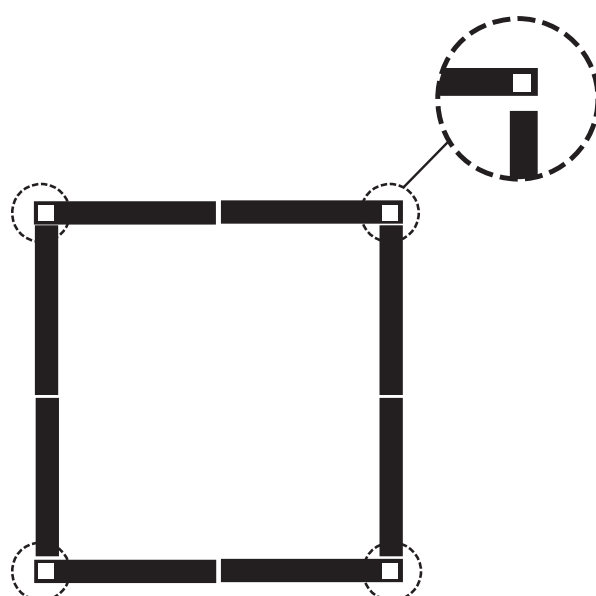
Retirez la couverture de la charpente avant le vent ou la neige.

3) TOIT

(A) Insérez les pics de la charpente de toit dans les panneaux avant et arrière du chenil.

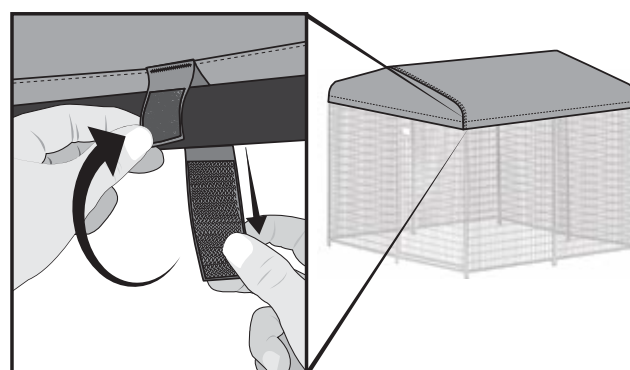
(B) Fixez le poteau de faitage de la charpente de toit au centre de chaque sommet à l'aide des pinces en forme de "T", sans trop serrer.

NOTE : Les écrous à oreilles doivent être orientés vers l'INTÉRIEUR du chenil, afin d'éviter d'endommager la couverture. pour éviter d'endommager la couverture.



4) FIXER LA COUVERTURE

Drapez la couverture Canopy sur le cadre du toit du chenil. avec l'étiquette tissée Lucky Dog® à l'extérieur et les pattes de fixation à l'intérieur. l'extérieur et les languettes de fixation à l'intérieur. Fixez d'abord la couverture sur le chenil aux 4 coins. Fixez les languettes au cadre en tirant la longue extrémité de la languette autour de l'extérieur de la niche. l'extrémité longue de la languette autour de l'extérieur de la traverse supérieure du cadre, en l'enroulant autour tout en tirant fermement, et en l'attachant à la petite languette.



Notes | Remarques | Notas

Designed in Oregon by:

Jewett Cameron Co.

CUSTOMER CARE & SERVICE:

1-800-955-2879

www.jewettcameron.com

©2017-2021 Jewett Cameron Co.
32275 NW Hillcrest, PO Box 1010
North Plains, OR 97133

MADE IN CHINA

Conçu en Oregon par :

Jewett Cameron Co.

SERVICE CLIENTÈLE ET SERVICE

APRÈS-VENTE :

1-800-955-2879

www.jewettcameron.com

©2017-2021 Jewett Cameron Co.
32275 NW Hillcrest, PO Box 1010
North Plains, OR 97133

FAIT EN CHINE

Diseñado en Oregon por:

Jewett Cameron Co.

SERVICIO Y ATENCIÓN AL CLIENTE:

1-800-955-2879

www.jewettcameron.com

©2017-2021 Jewett Cameron Co.
32275 NW Hillcrest, PO Box 1010
North Plains, OR 97133

HECHO EN CHINA