

Notice de montage  
Assembling instructions  
Montageanleitung

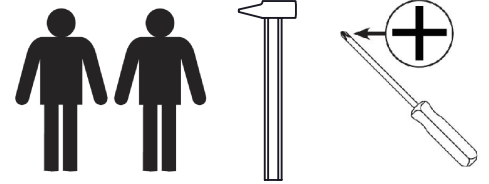


30 min

**Symbiosis**  
easy living interiors

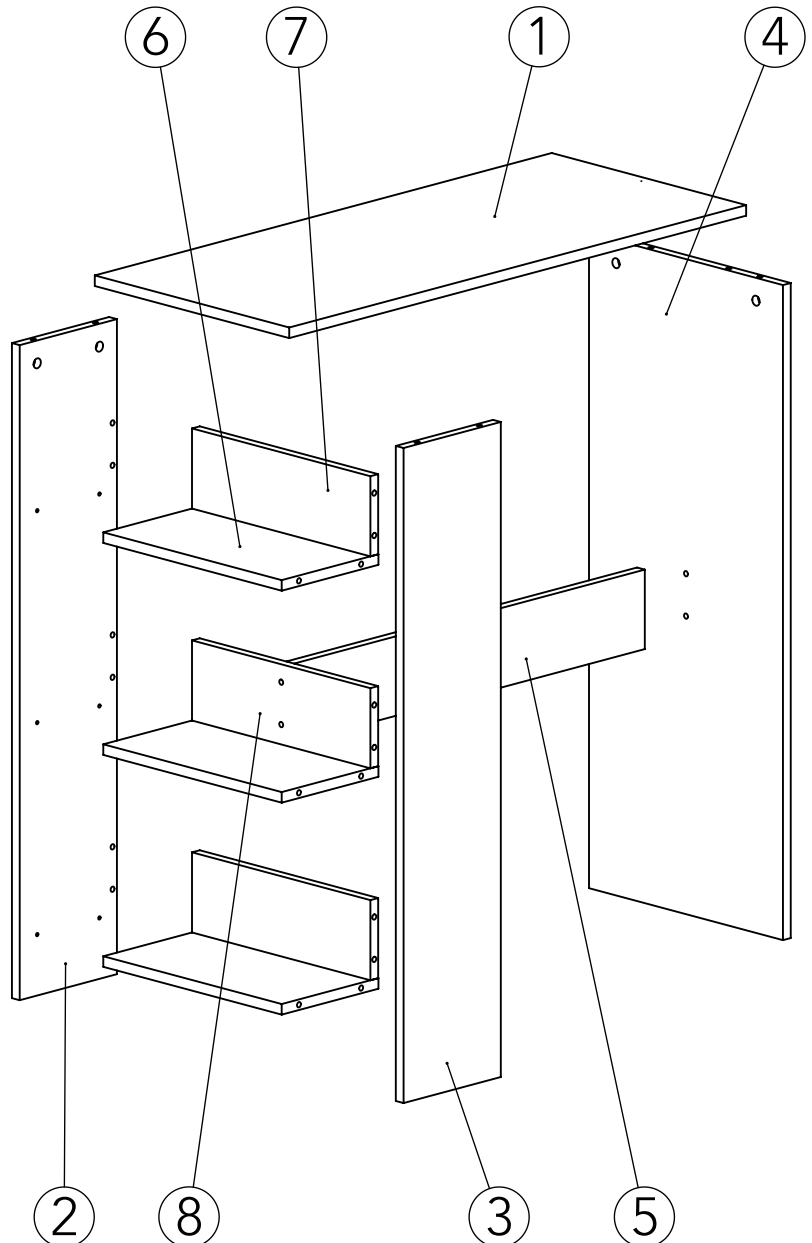











8088 IA (Prod Ref.)  
GAVARNIE Bar



N° Pièce / Part / Teile

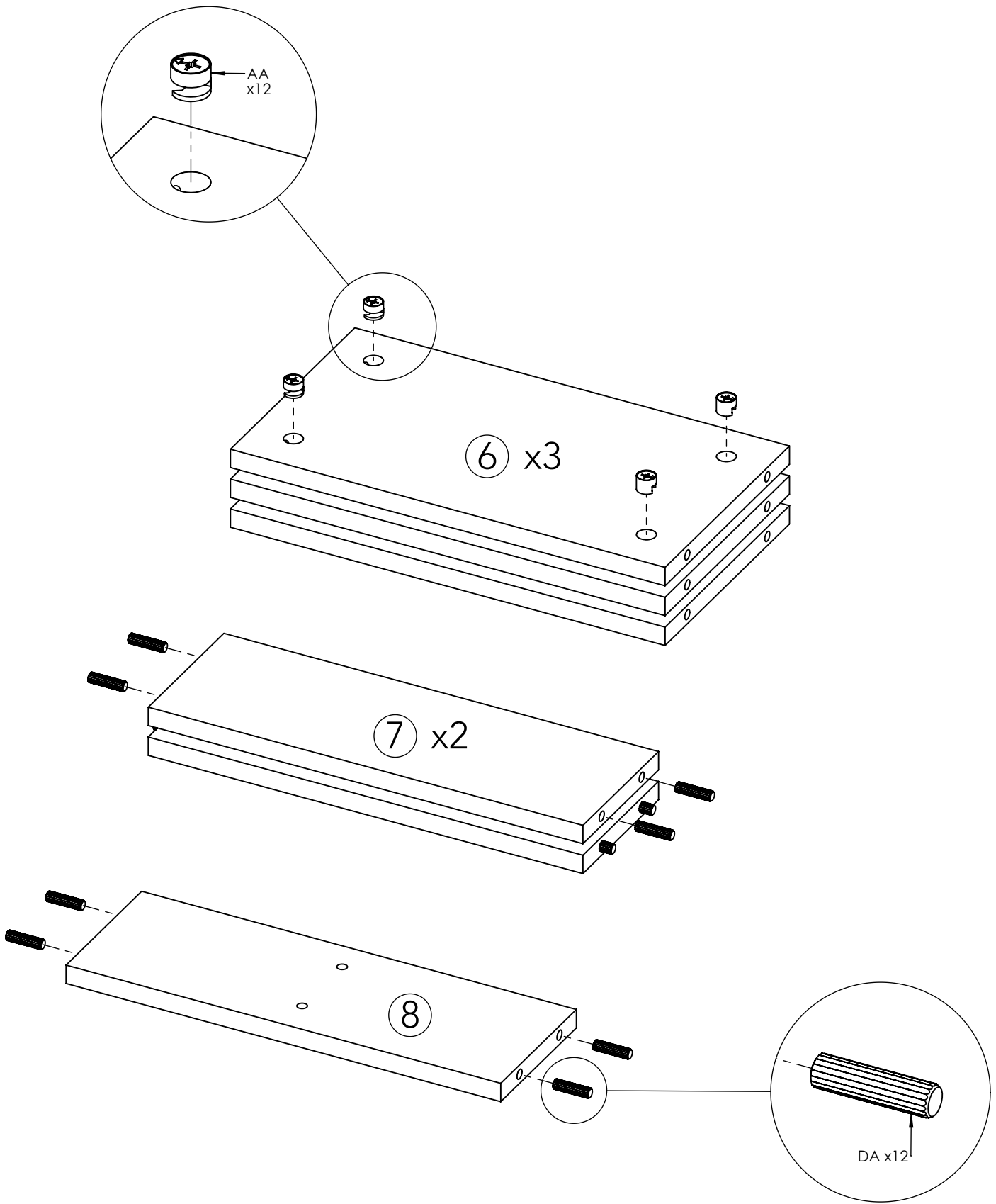
N° Pièce	Qté	Dimensions
1	1	940 x 400 x 16
2	1	989 x 200 x 16
3	1	989 x 200 x 16
4	1	989 x 399 x 16
5	1	724 x 120 x 16
6	3	367 x 199 x 16
7	2	367 x 121 x 16
8	1	367 x 121 x 16


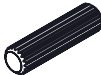


Code	Qté	Image
AA	18	
BA	18	
CA	4	 6.3 x 50 mm
DA	14	
IJ	1	 4 x 16 mm
ND	1	
RK	6	
EDC	10	
Clef	1	

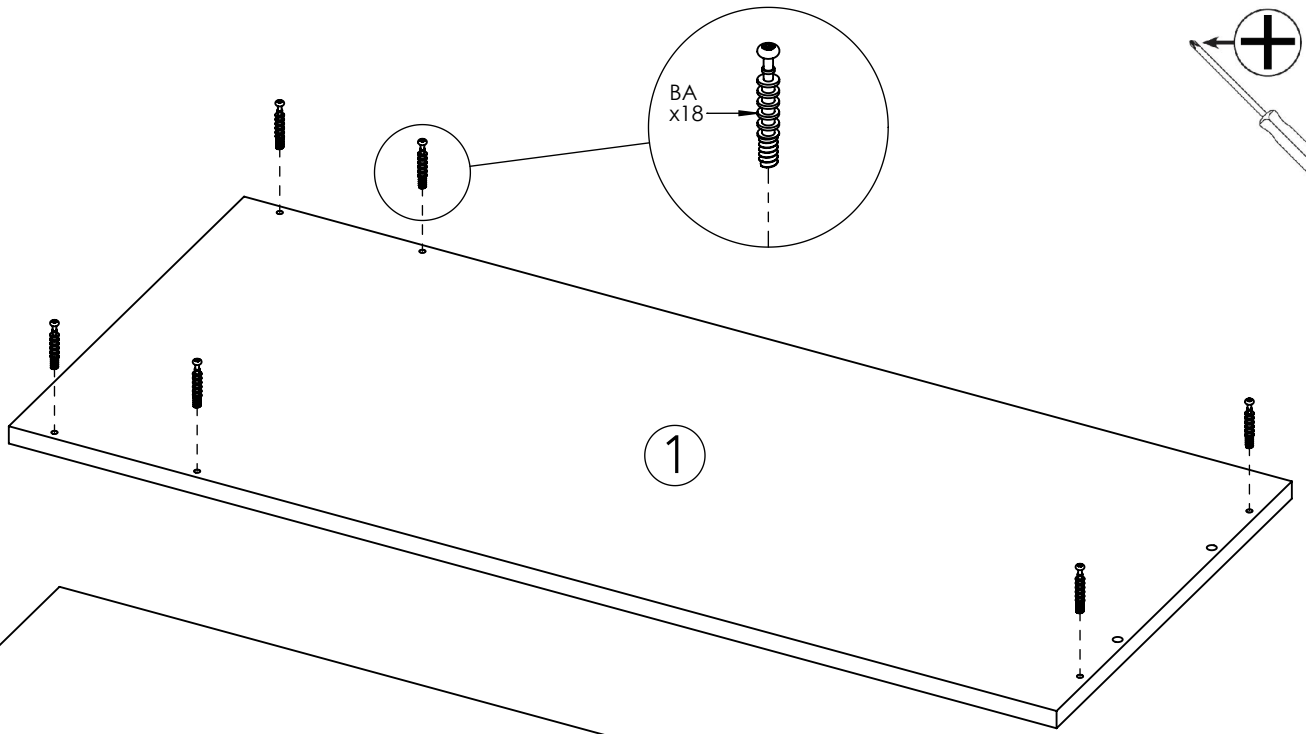
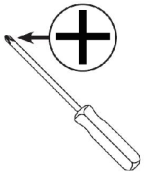


1



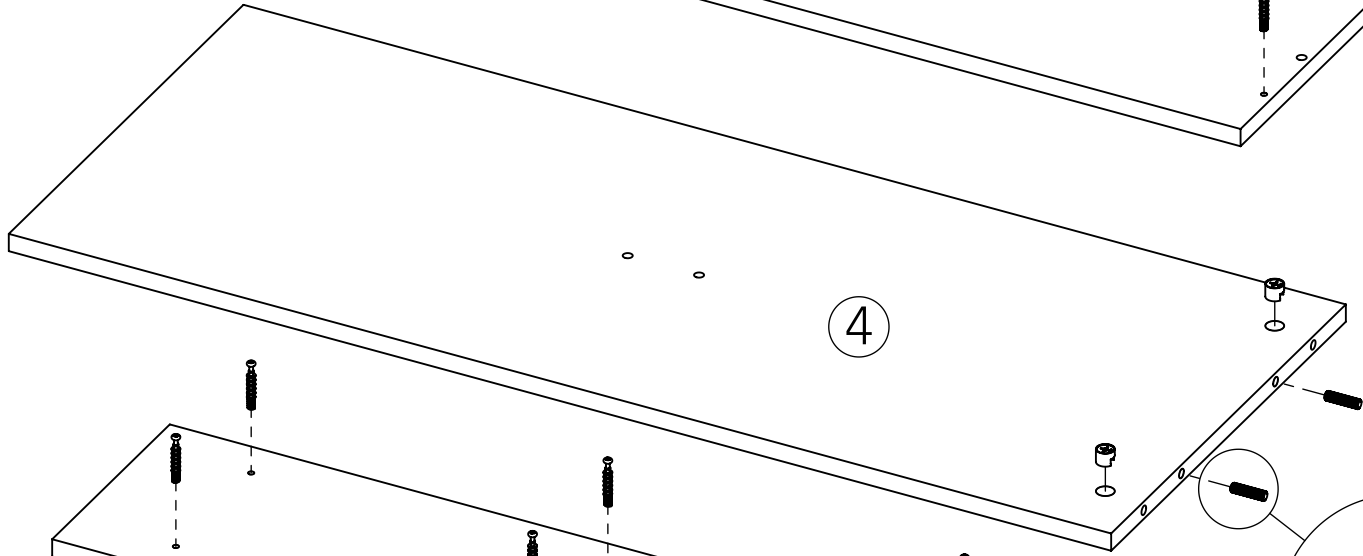
Code	Qté	Image
AA	12	
DA	12	

2

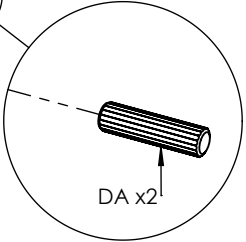


1

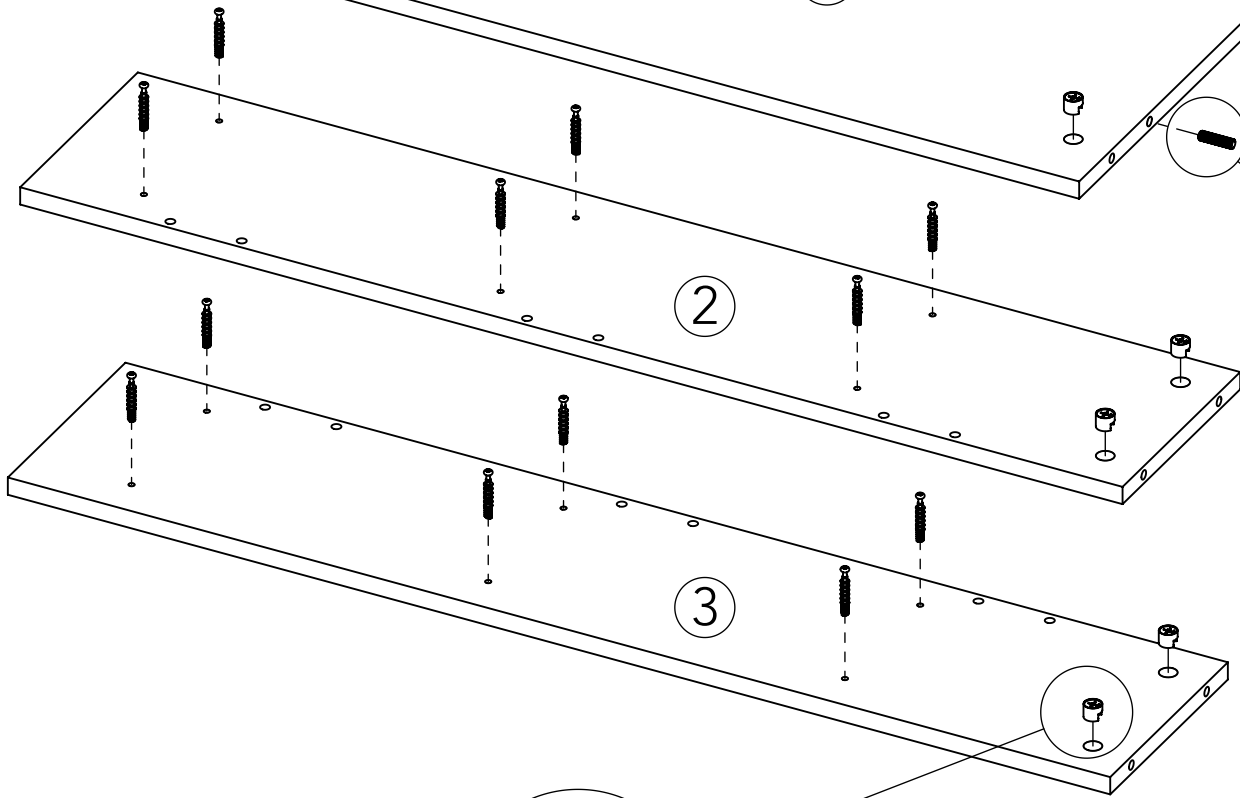
4



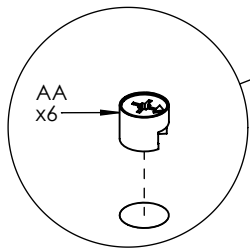
2



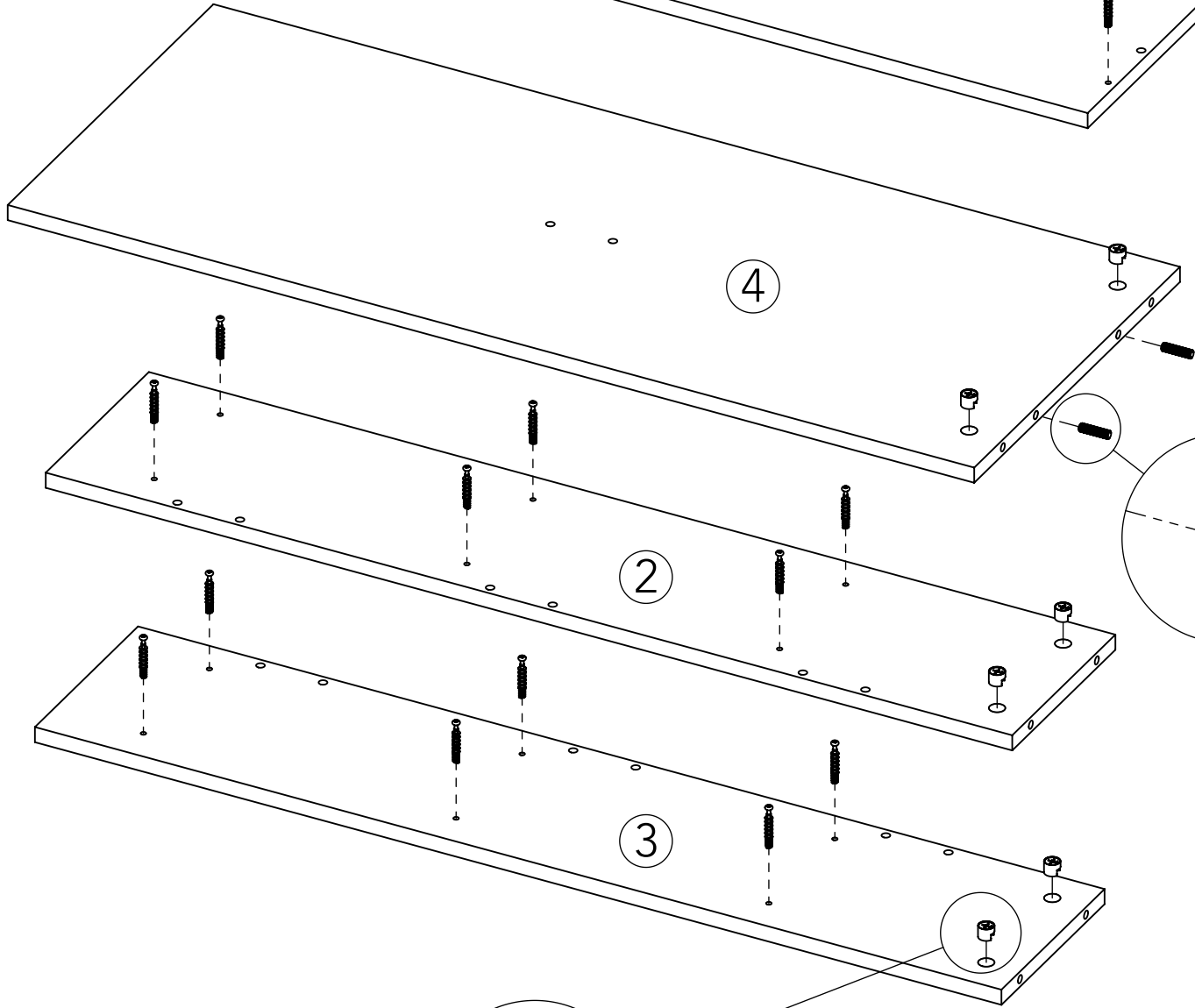
DA x2



3



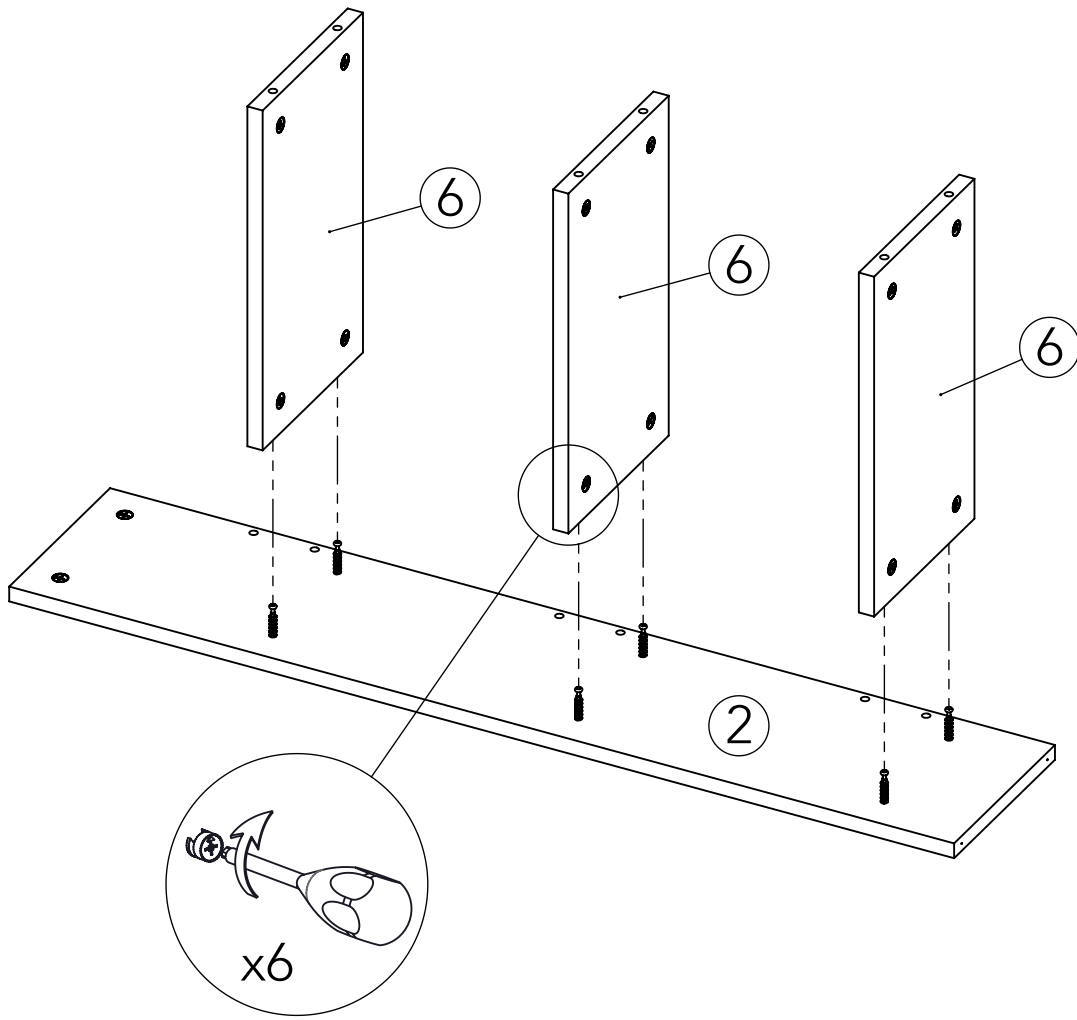
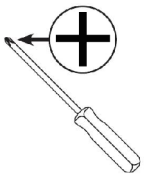
AA x6



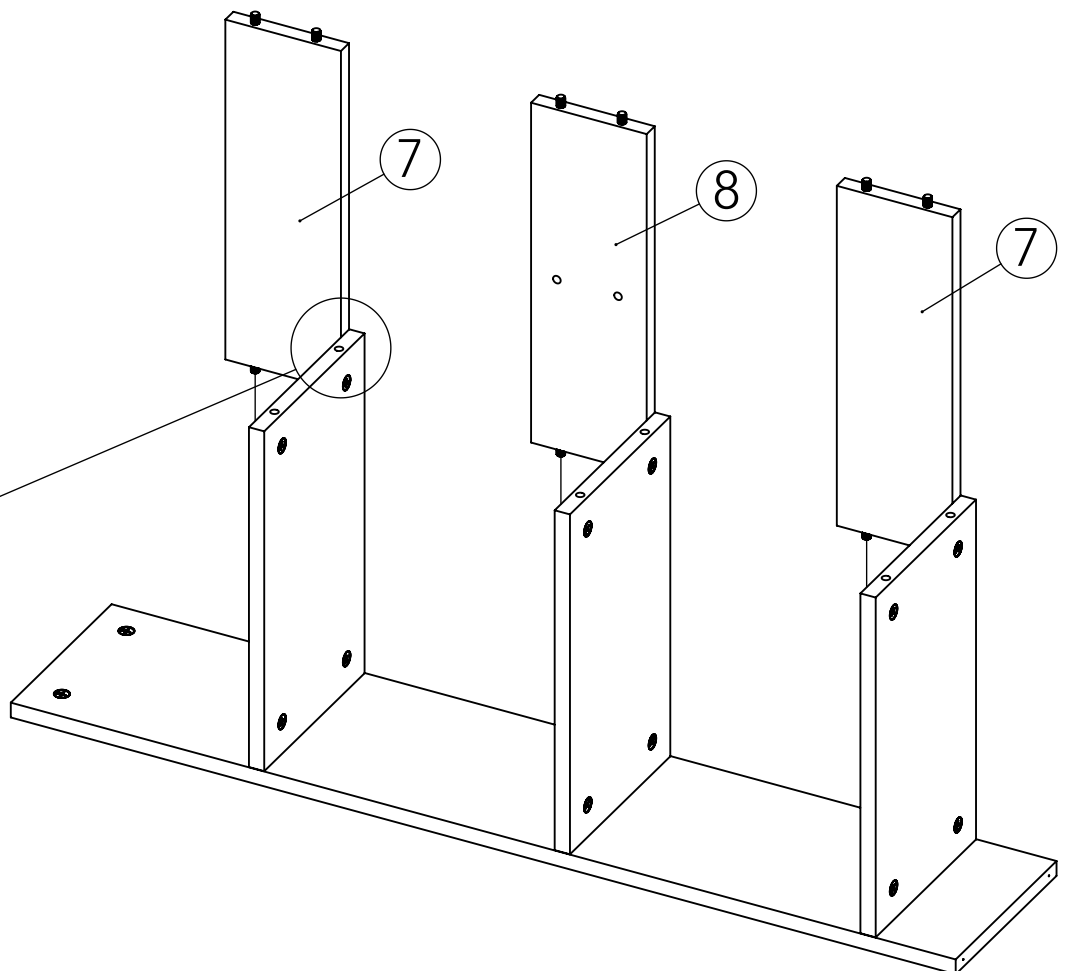
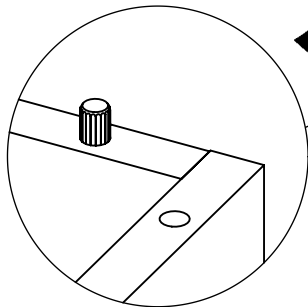
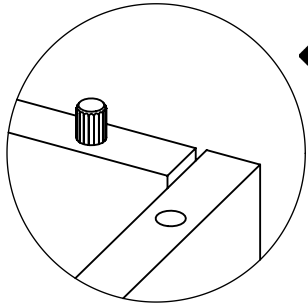
4

Code	Qté	Image
AA	6	
DA	2	
BA	18	

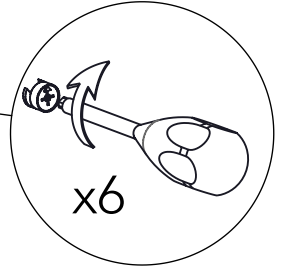
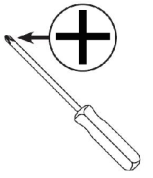
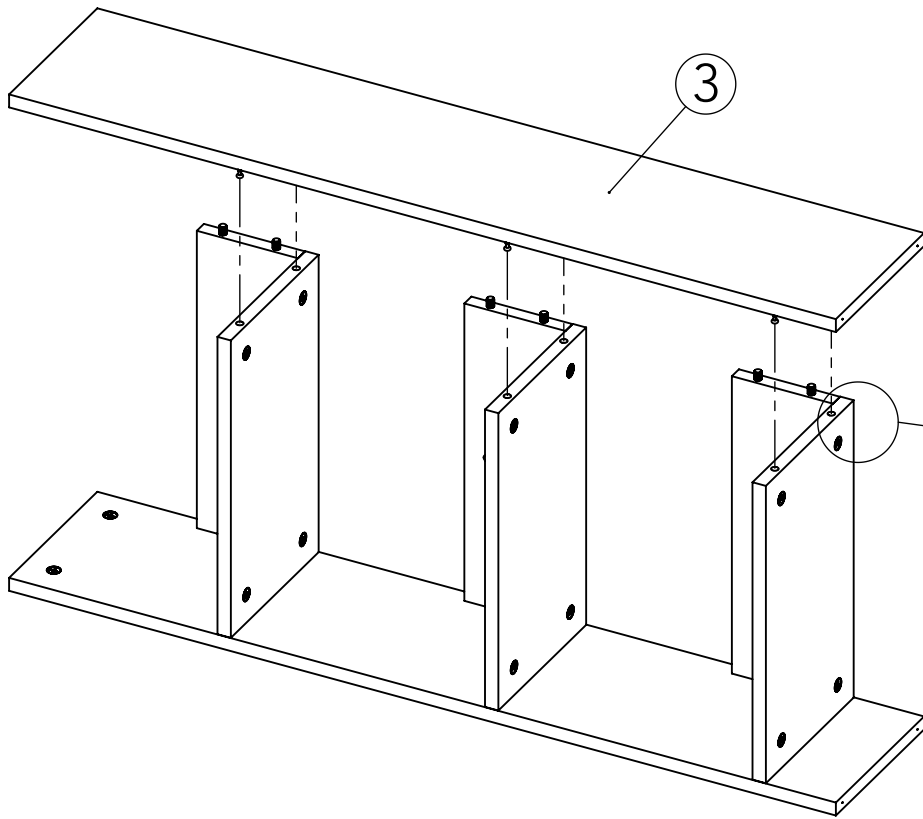
3



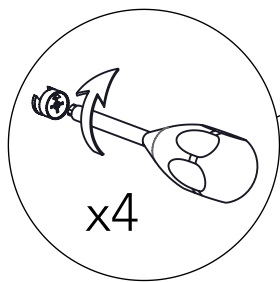
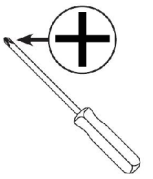
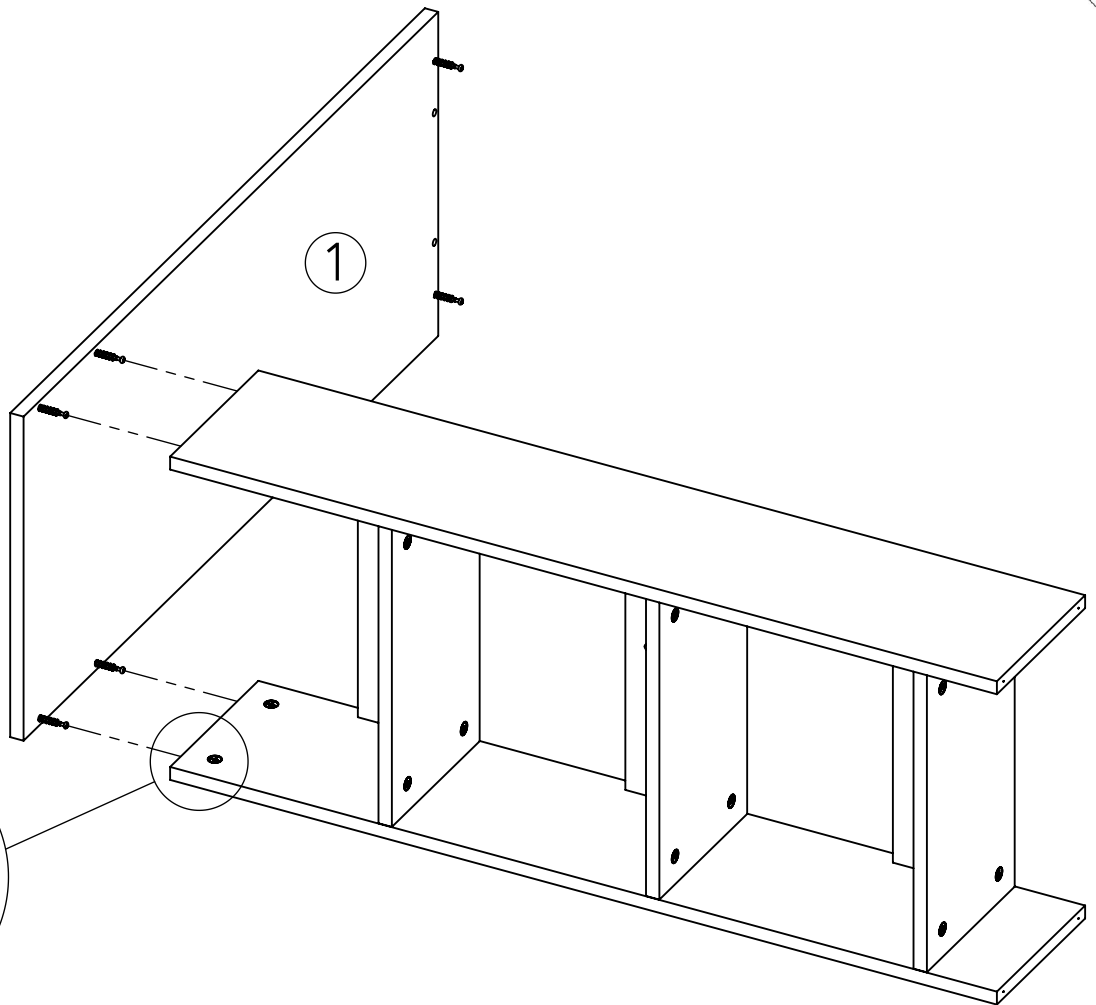
4



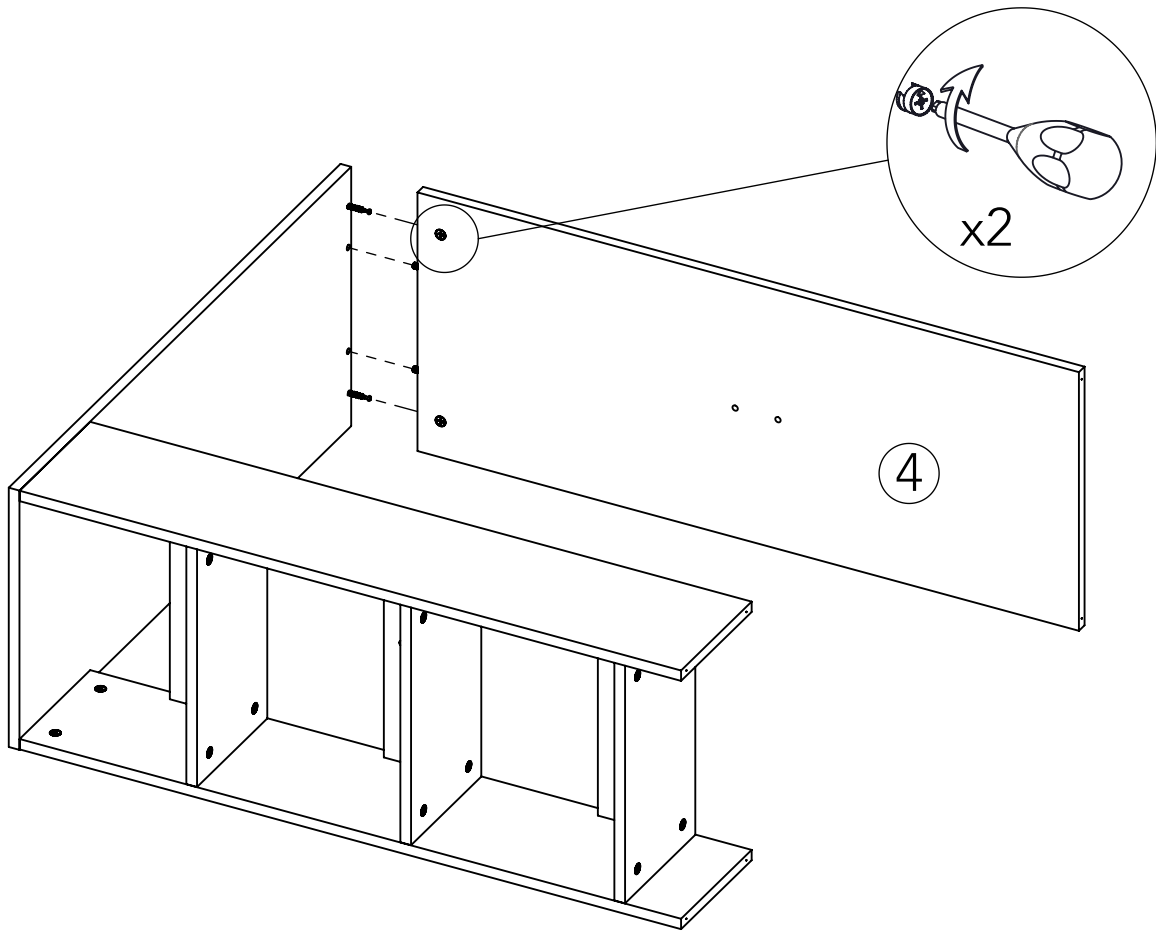
5



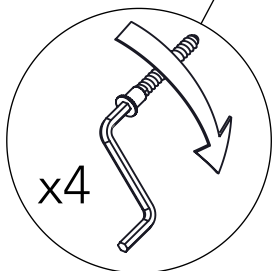
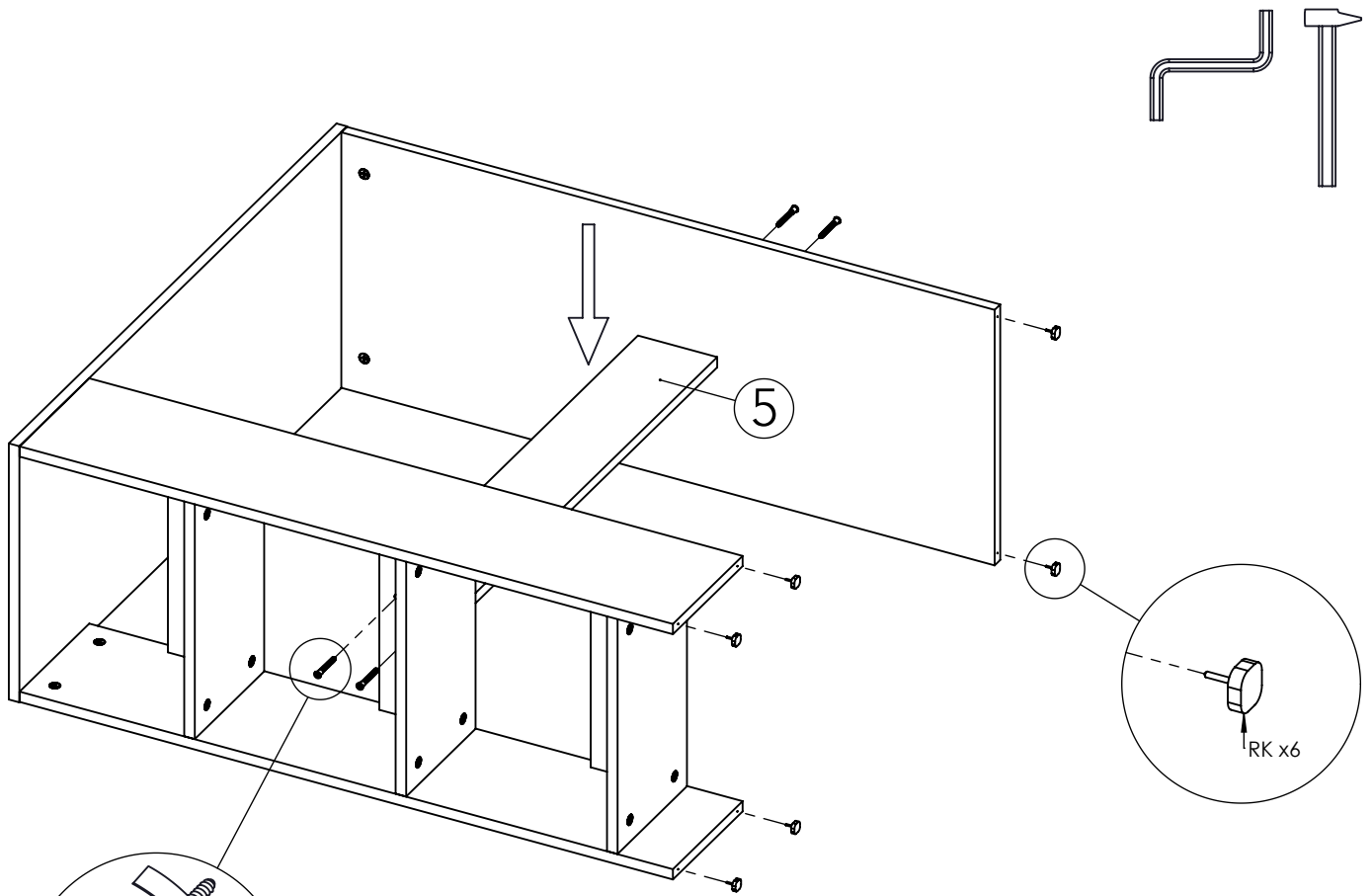
6





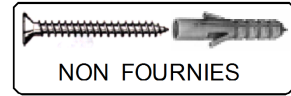
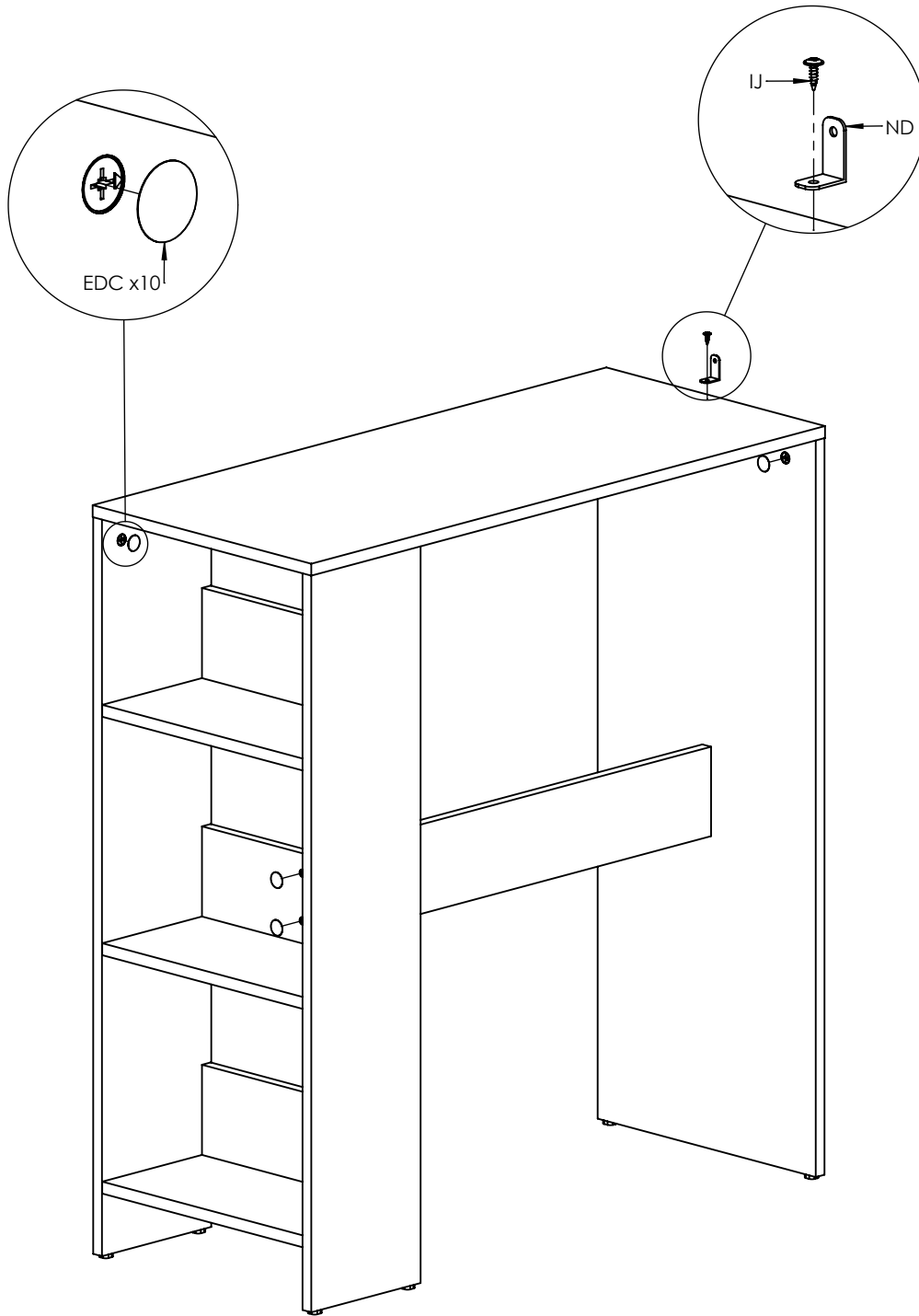
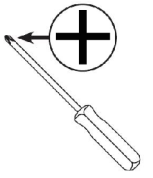
7






8



Code	Qté	Image
CA	4	 6.3 x 50 mm
RK	6	



FR. Fixation murale impérative par une personne compétente avec vis et chevilles adaptées à la nature du mur.  
 EN. Unit must be secured to the wall by a competent person with appropriate screws and plugs  
 DE. Die Wandbefestigung muss von Fachmann und mit den dazu passenden Material montiert werden.

Code	Qté	Image
IJ	1	 4 x 16 mm
ND	1	
EDC	10	

**INSTRUCTIONS D'ENTRETIEN**  
 Laver les surfaces à l'aide d'un chiffon doux,préalablement trempé dans une solution savonneuse (max. 1%)  
**ATTENTION!** Ne pas utiliser de produit contenant de l'alcool ou de l'abrasif.  
 Essuyer à l'aide d'un chiffon doux.

**CARE AND CLEANING INSTRUCTIONS**  
 Wash the surfaces with a soft cloth damped in a mild soap solution (max 1%).  
**NOTE!** Do not use cleaners containing alcohol or abrasives.  
 Wipe the surface dry with a soft cloth.

**PFLEGEHINWEIS**  
 Zur Reinigung und Pflege verwenden sie, ein feuchter Lappen mit Seifenlauge (max 1%) zum Abwischen  
**WICHTIG!** Keine alkoholhaltigen Mittel oder Schleifmittel verwenden.  
 Die Oberfläche mit einem weichen Tuch abtrocknen.

