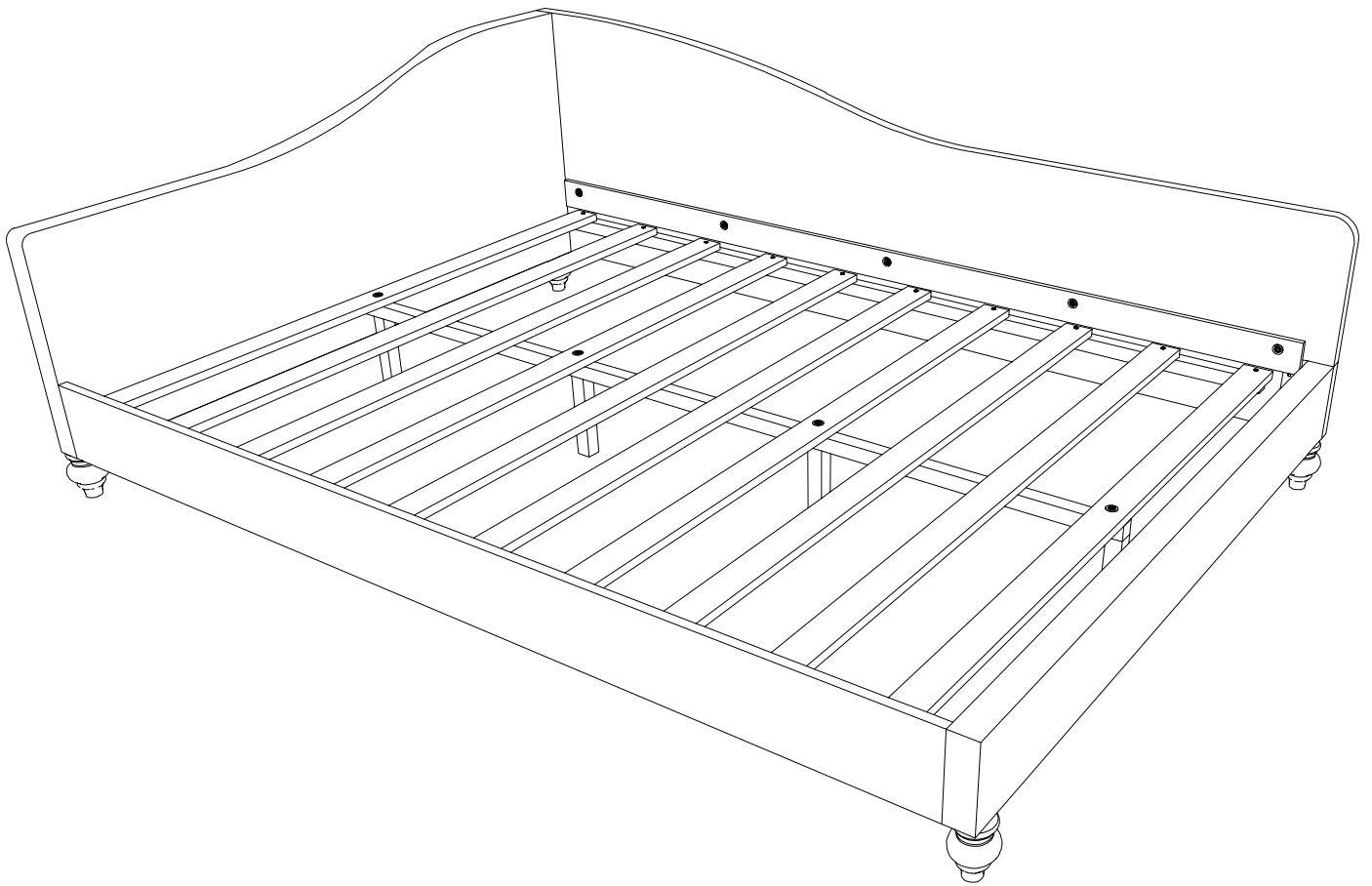
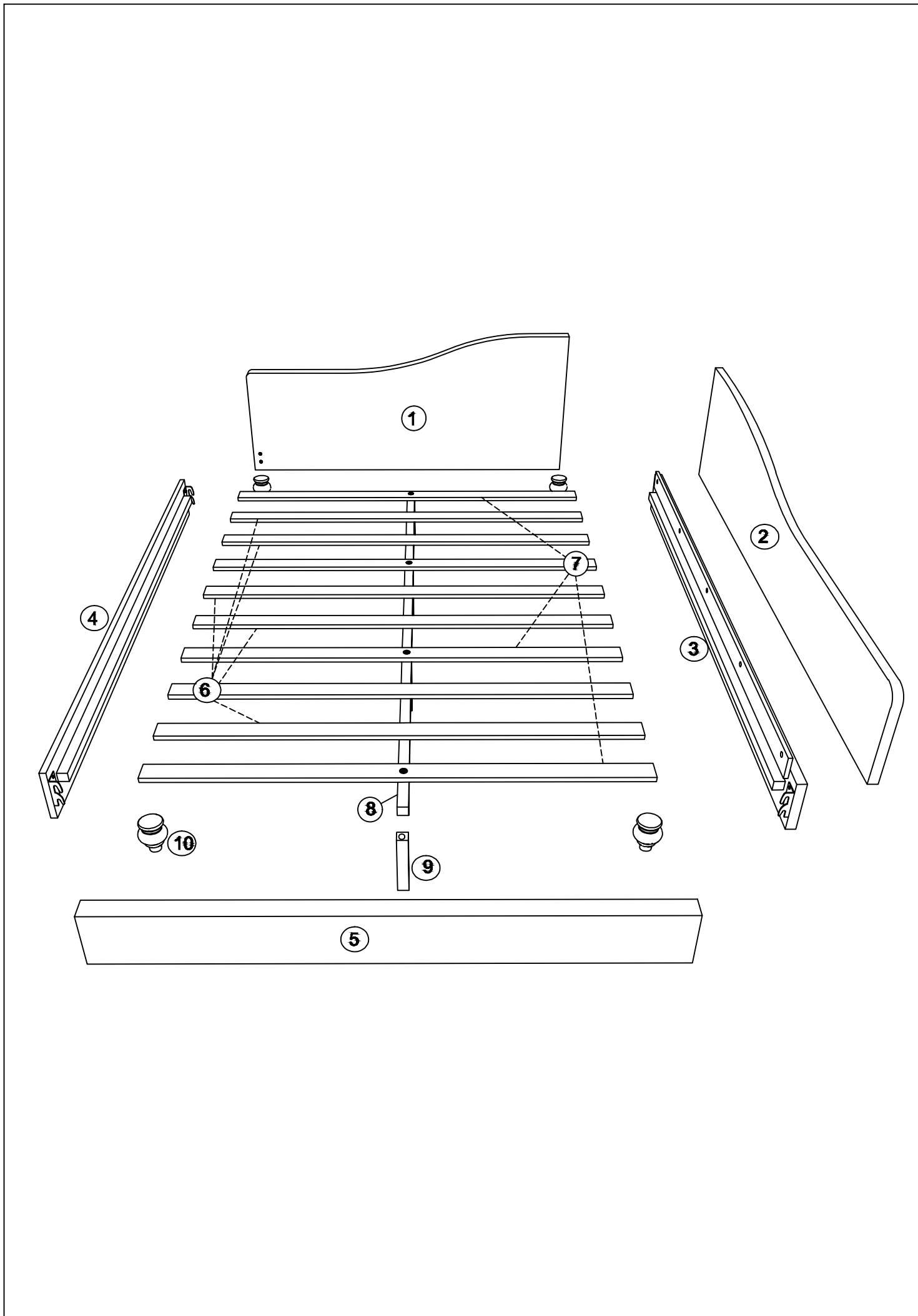


# N737P442105 & N737P442106



## ASSEMBLY INSTRUCTIONS INSTRUCTIONS DE MONTAGE



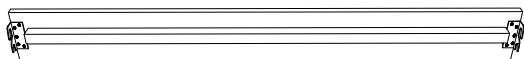
**PARTS**  
**LES PIÈCES**

check that you've received all parts  
listed below  
vérifiez que vous avez reçu toutes les  
pièces répertoriées ci-dessous

**BOX:2/2**

**N737P442106**

**4** 1pc



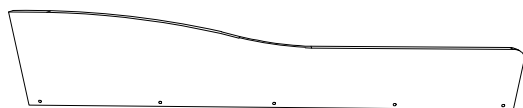
LEFT SIDE RAIL  
RAIL LATÉRAL GAUCHE

**3** 1pc



BOTTOM RIGHT SIDE RAIL  
RAIL LATÉRAL INFÉRIEUR DROIT

**2** 1pc



TOP RIGHT SIDE RAIL  
RAIL LATÉRAL SUP E1RIEUR DROIT

**8** 1pc



CENTER SUPPORT BAR  
BARRE DE SUPPORT CENTRALE

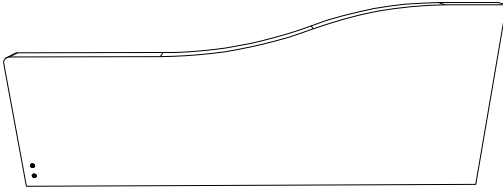
**PARTS**  
**LES PIÈCES**

check that you've received all parts  
listed below  
vérifiez que vous avez reçu toutes les  
pièces répertoriées ci-dessous

**BOX:1/2**

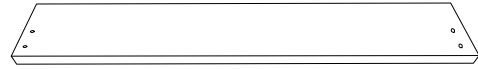
**N737P442105**

**1** 1pc



HeadBoard  
Tête de lit

**5** 1pc



FOOTBOARD  
MARCHPIED

**6** 6pcs



SLATS  
LATTES

**7** 4pcs



SLATS  
LATTES

**10** 4pcs



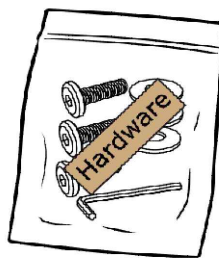
Head&FootBoard legs  
PIEDS DE TÊTE ET PIED DE LIT

**9** 4pcs





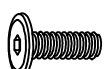




CENTER SUPPORT LEGS  
PIEDS DE SUPPORT CENTRAUX

**HARDWARE**  
**MATÉRIEL**

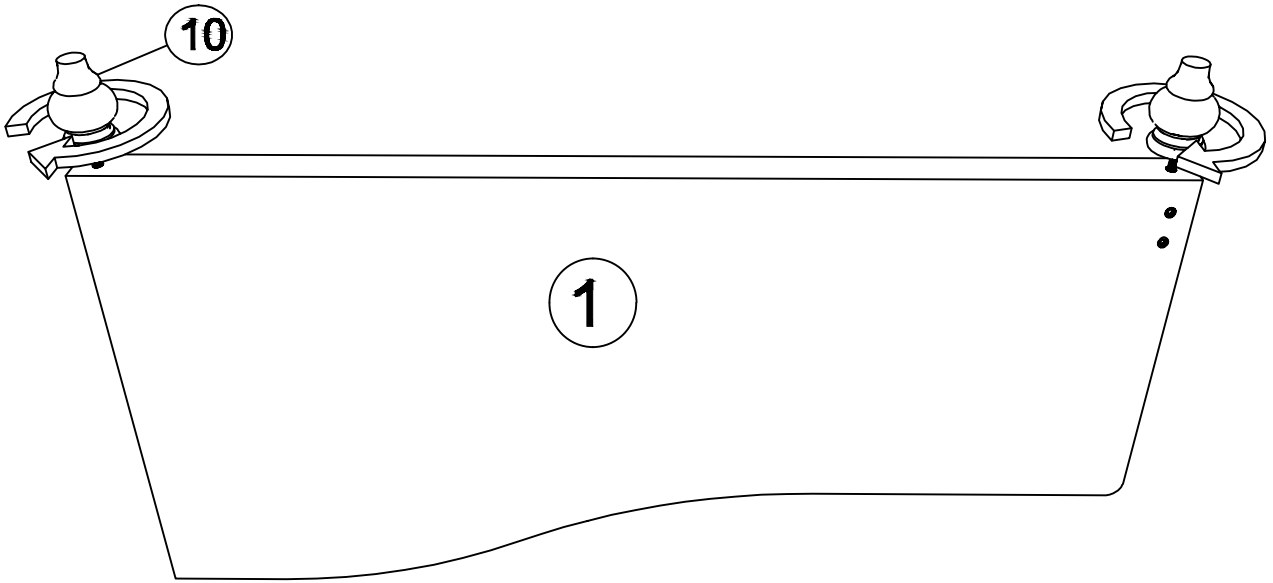


# HARDWARE LIST

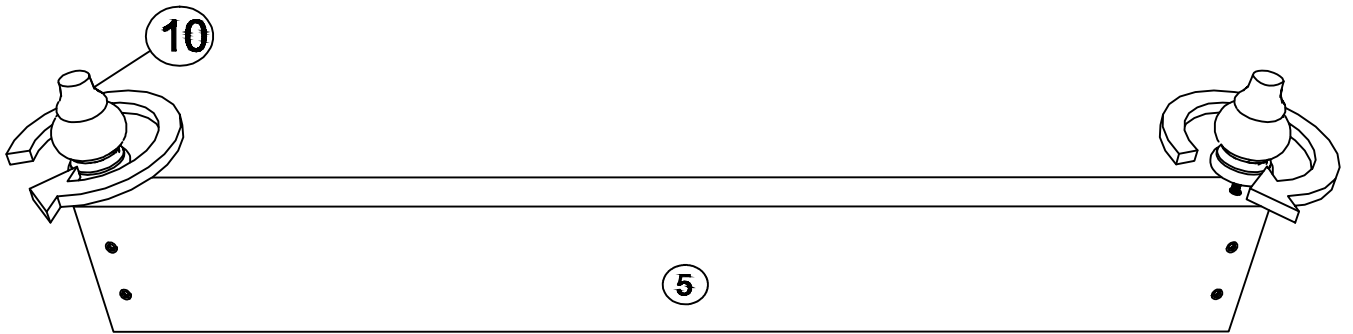
## LISTE DU MATÉRIE

No.	OUTLOOK	DESC	QTY
(A)		Bolts (Boulons) 5/16"x38 mm	5
(B)		Bolts (Boulons) 5/16"x60 mm	7
(C)		Bolts (Boulons) 5/16"x30 mm	6
(D)		Plain washer (Rondelle plate) Ø19x1.5 mm	18
(E)		Spring washer (Rondelle élastique) Ø13x1 mm	18
(F)		Allen key (Clé Allen) 80x30x4 mm	1
(G)		Screws (Des vis) Ø4x30 mm	20

STEP 1  
ÉTAPE 1



STEP 2  
ÉTAPE 2



STEP 3  
ÉTAPE 3

Cx2



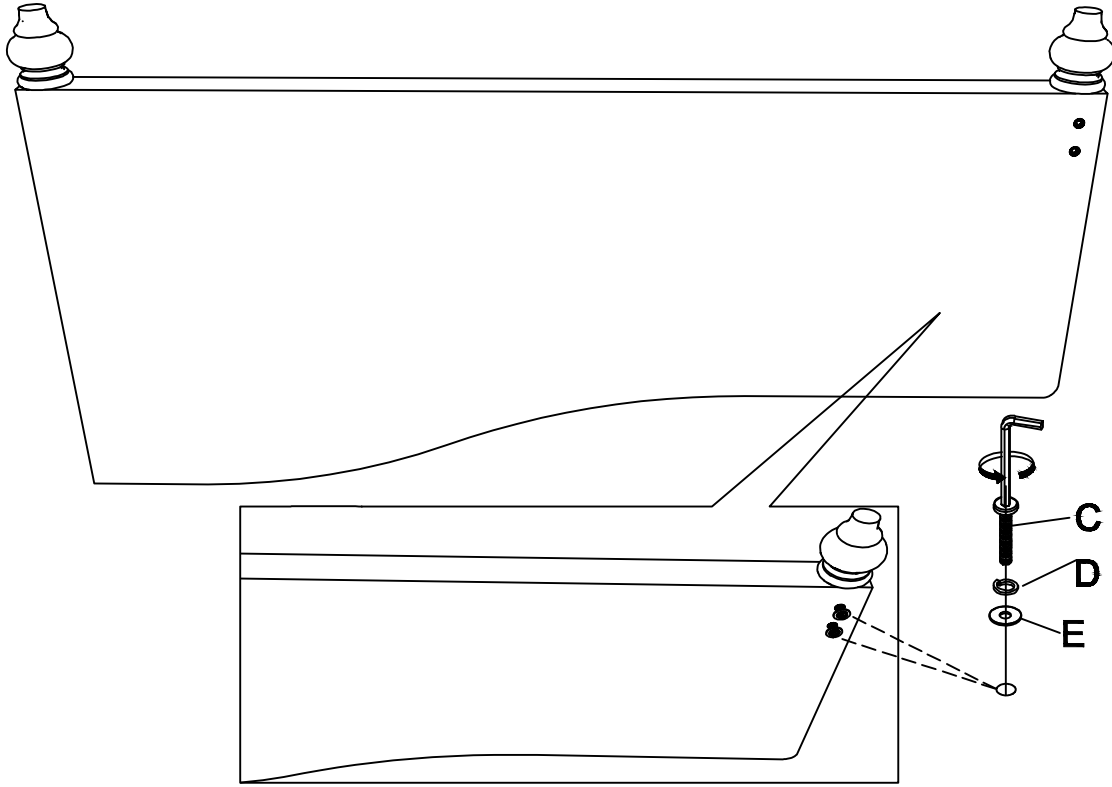
Dx2



Ex2



Fx1



STEP 4  
ÉTAPE 4

Cx4



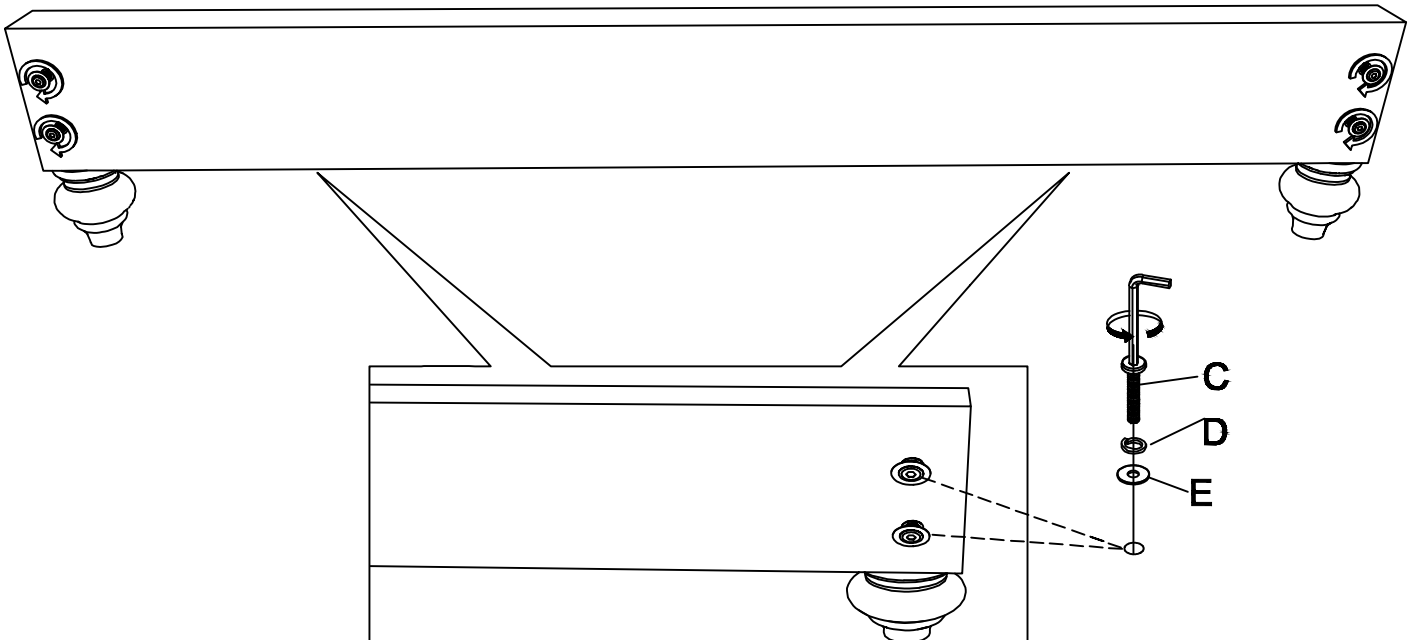
Dx4



Ex4



Fx1



STEP 5  
ÉTAPE 5

Ax5



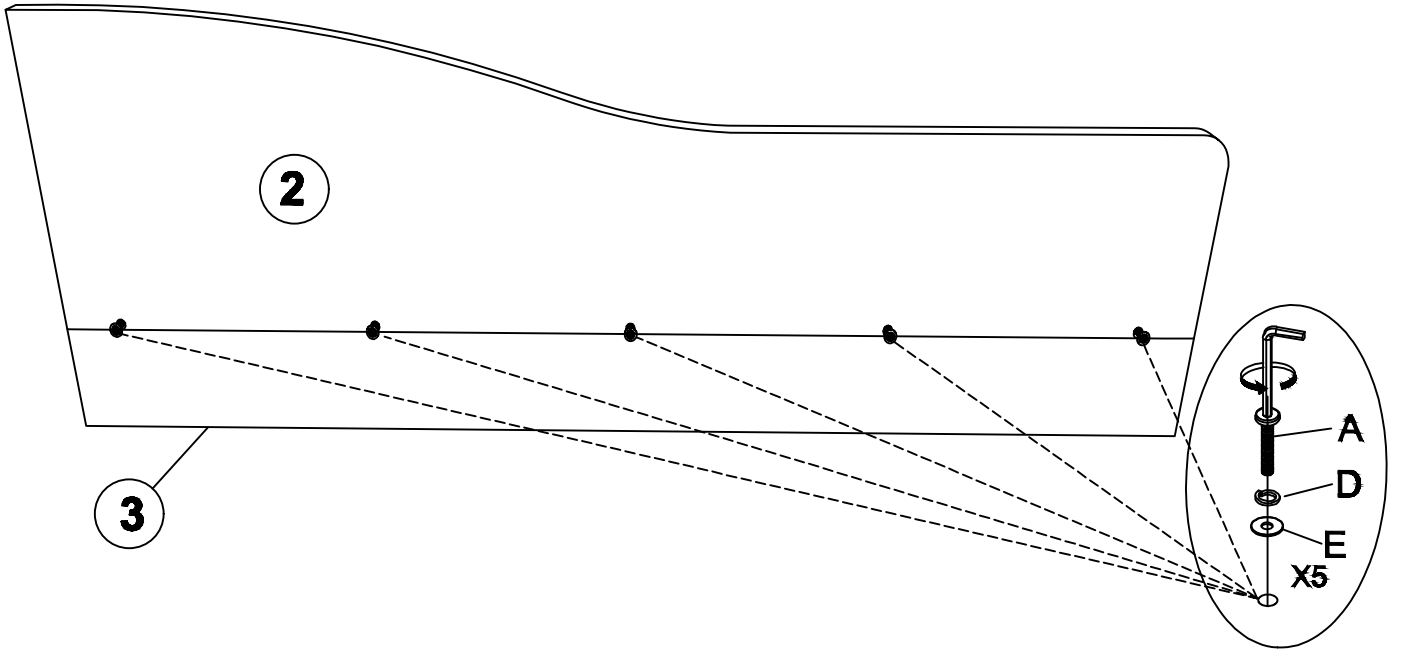
Dx5



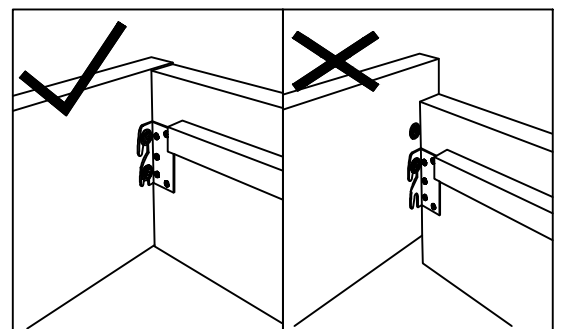
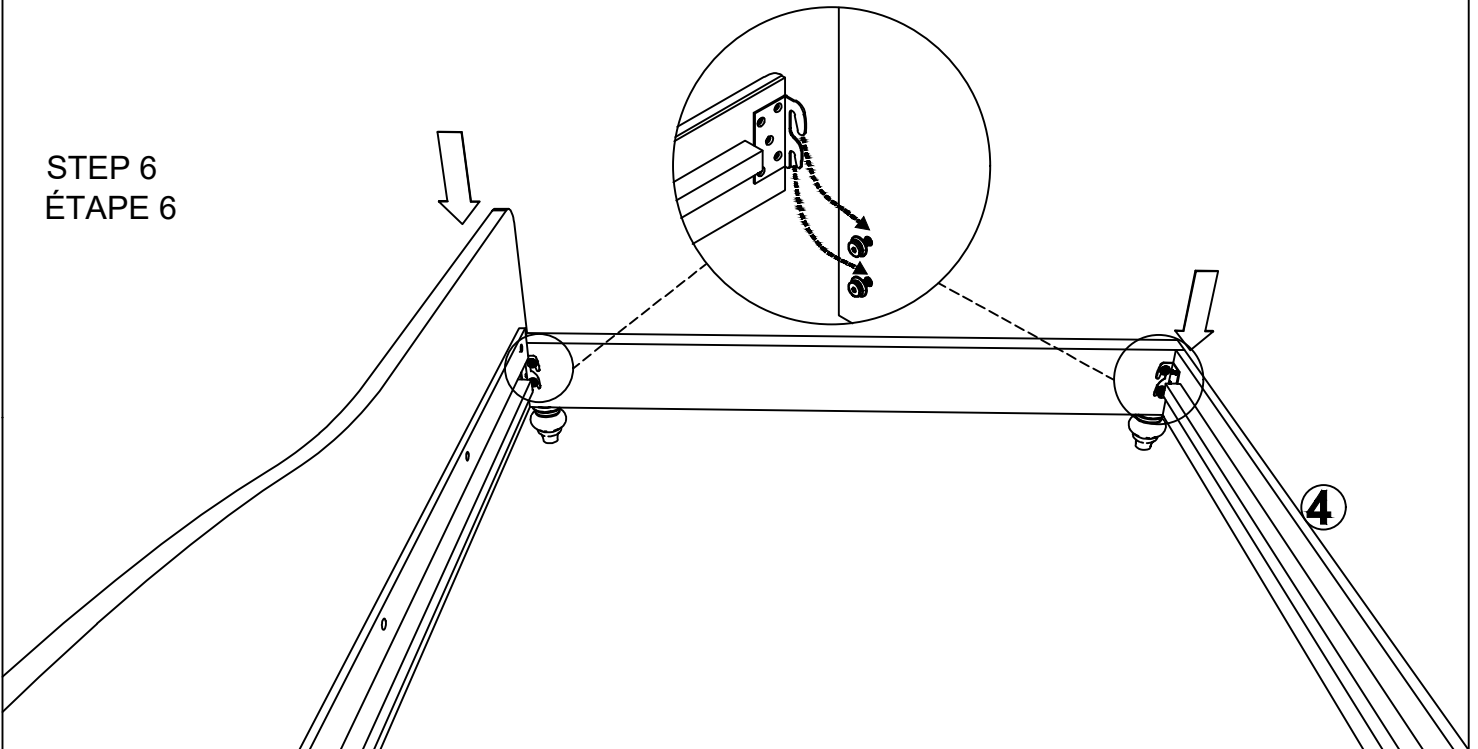
Ex5



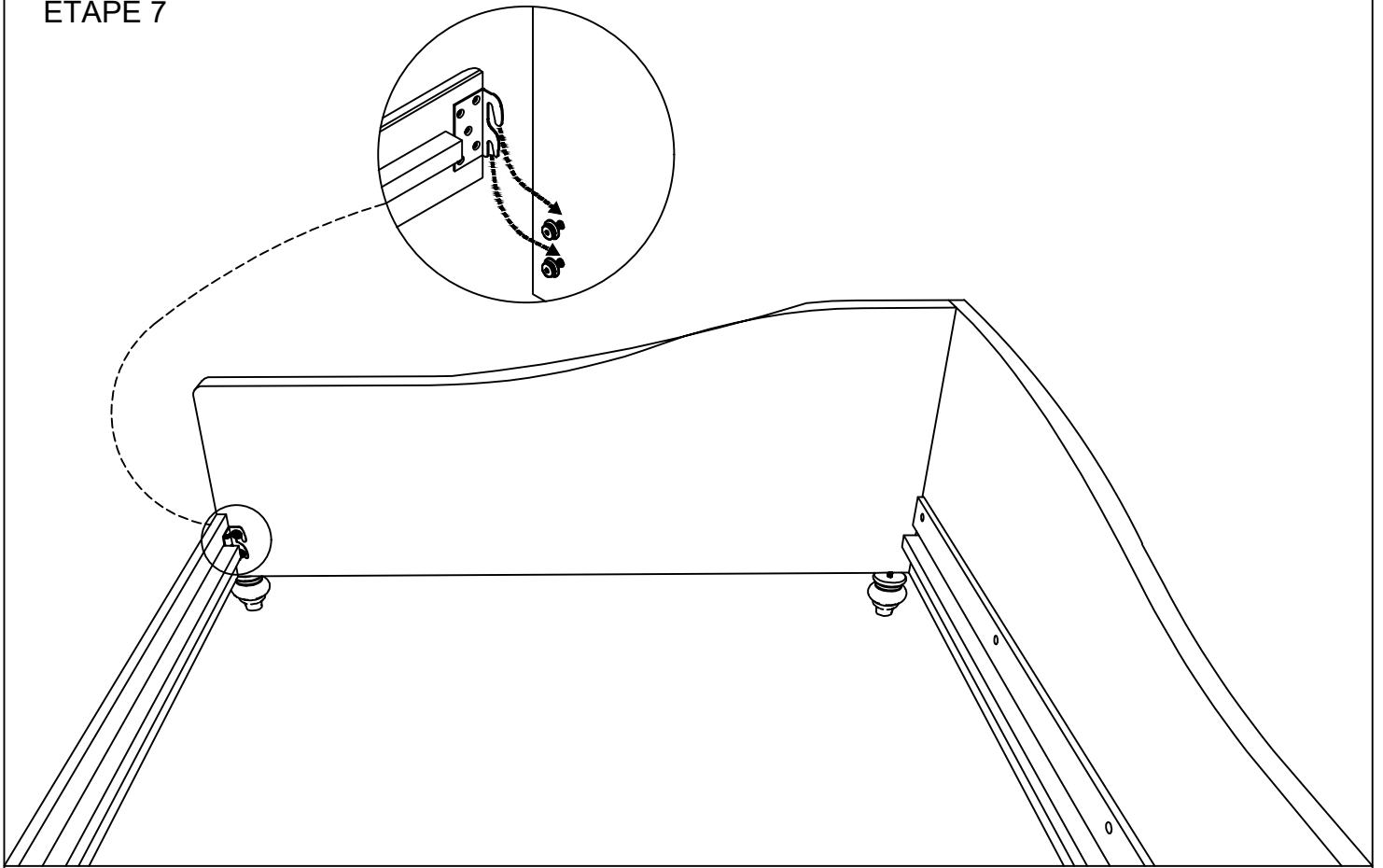
Fx1



STEP 6  
ÉTAPE 6



STEP 7  
ÉTAPE 7



STEP 8  
ÉTAPE 8

Bx3



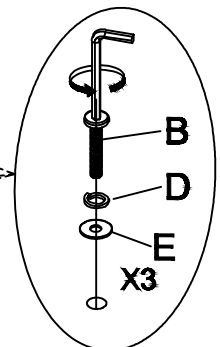
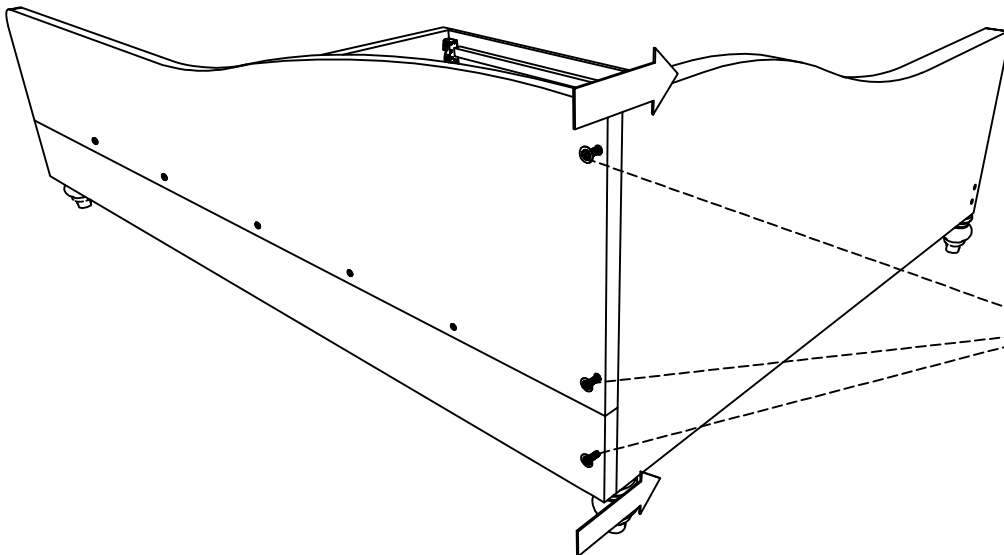
Dx3



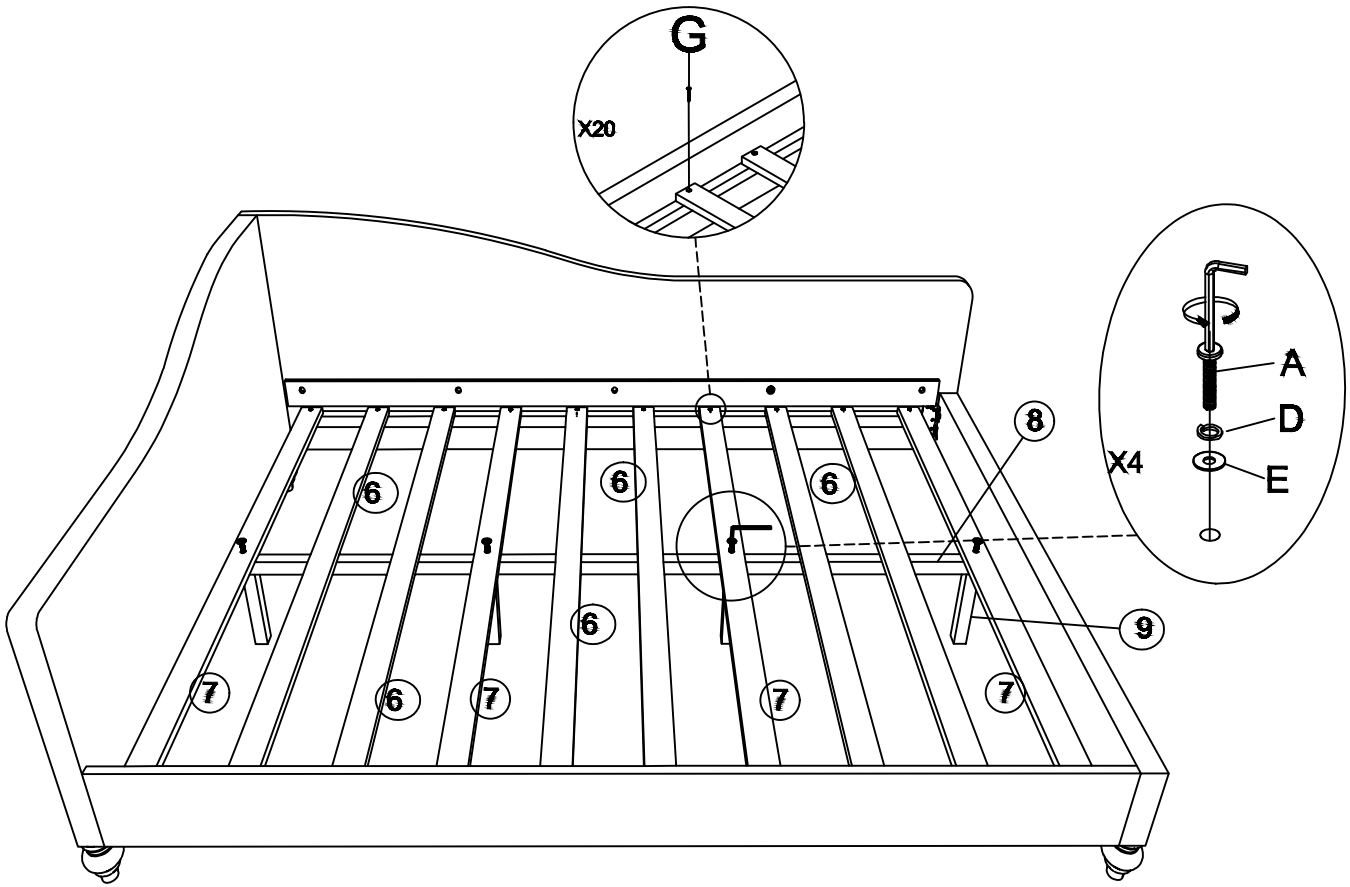
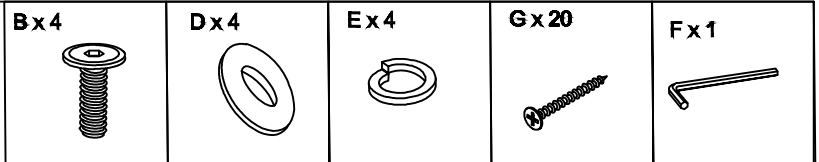
Ex3



Fx1



STEP 9  
ÉTAPE 9



FINISH  
FINITION

