

- EN** - Please read this instruction manual carefully before attempting to install.
- DE** - Bitte lesen Sie diese Bedienungsanleitung vor der Montage gründlich durch.
- ES** - Por favor lea con atención el manual de instrucciones antes de llevar a cabo el ensamble.
- FR** - Lisez attentivement cette notice avant de commencer le montage.
- IT** - Si prega di consultare il libretto delle istruzioni prima del montaggio.

IMPORTANT/WICHTIG/ATENCIÓN

IMPORTANT/IMPORTANTE



EN - We recommend **1** or more people to install.
DE - Wir empfehlen, dass die Montage von **1** oder mehreren Personen durchgeführt werden sollte.
ES - Recomendamos realizar el ensamble con **1** o más personas.
FR - Il est recommandé d'effectuer le montage à **1** personne(s) ou plus.
IT - È necessaria la presenza di **1** o più persone per il montaggio di questo prodotto.



EN - The expected assembly time is **1 h**.
DE - Die Montagezeit beträgt durchschnittlich **1 h**.
ES - El tiempo aproximado de ensamble es de **1 h**.
FR - Le temps nécessaire est estimé à **1 h**.
IT - Il tempo previsto per il corretto assemblaggio è di **1 h**.



EN - Not intended for use by children.
DE - Nicht geeignet für Kinder.
ES - Producto no apto para niños.
FR - Produit non destiné à être utilisé par des enfants.
IT - Questo prodotto non è destinato all'uso da parte dei bambini.

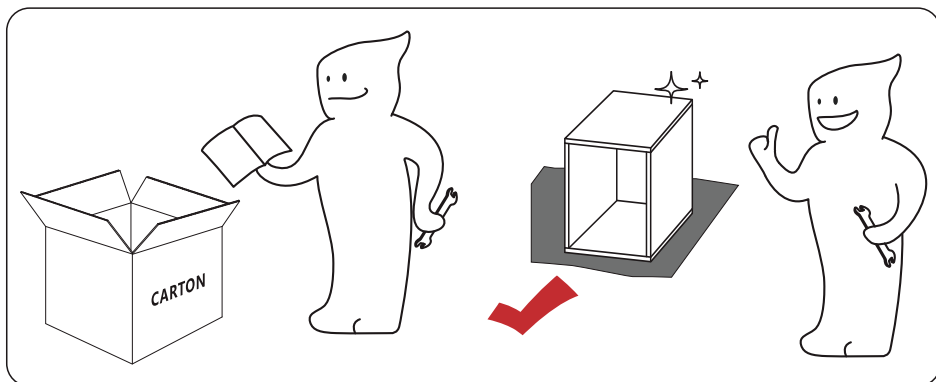
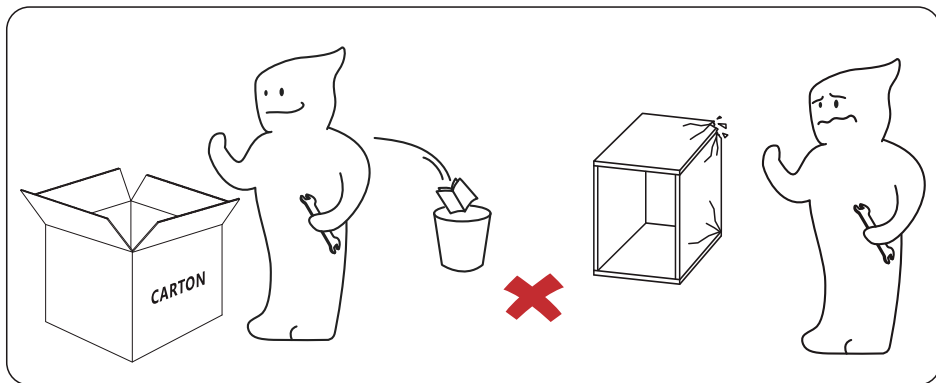



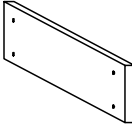
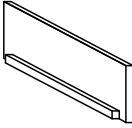
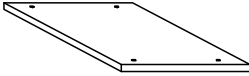



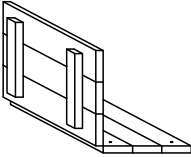
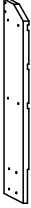

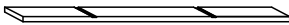


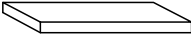



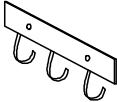
EN - Keep away from fire or other heat sources.
DE - Bitte von Feuer und Hitzequellen fernhalten.
ES - Manténgase alejado de las llamas y otras fuentes de calor.
FR - Tenir à distance des flammes et autres sources de chaleur.
IT - Tenere lontano dal fuoco o da altre fonti di calore.

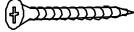
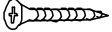
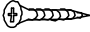

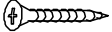
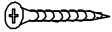
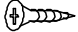


EN - We recommend wearing protective gloves.
DE - Wir empfehlen das Tragen von Schutzhandschuhen.
ES - Recomendamos el uso de guantes de seguridad.
FR - Il est recommandé de porter des gants de protection.
IT - Per il processo di assemblaggio, consigliamo fortemente l'utilizzo di guanti protettivi.

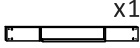
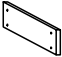

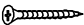
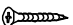
- EN** - Please follow the instruction manuals and use a pad to avoid damage during assembly.
- DE** - Bitte folgen Sie der Anleitung und verwenden Sie eine Unterlage, um Beschädigungen bei der Montage zu vermeiden.
- ES** - Por favor, siga las instrucciones del manual y utilice una cubierta o lona para proteger el producto y el suelo durante la instalación.
- FR** - Suivez les instructions de la notice et utilisez une couverture ou une bâche pour protéger le produit et les sols pendant le montage.
- IT** - Si prega di consultare il manuale illustrativo durante il montaggio e di utilizzare un cuscinetto per evitare possibili danni.



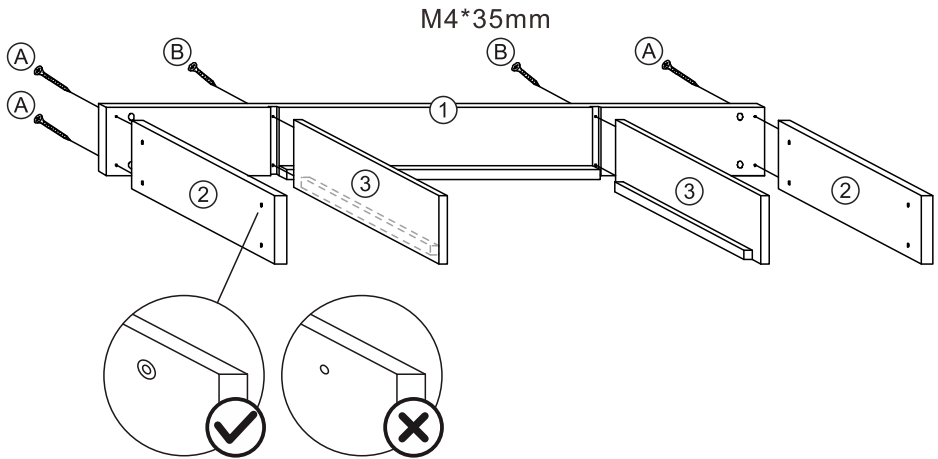
<p>① × 2</p> 	<p>② × 2</p> 	<p>③ × 2</p> 
<p>④ × 2</p> 	<p>⑤ × 2</p> 	<p>⑥ × 2</p> 
<p>⑦ × 1</p> 	<p>⑧ × 2</p> 	<p>⑨ × 1</p>  <p>L</p>
<p>⑩ × 1</p>  <p>R</p>	<p>⑪ × 2</p> 	<p>⑫ × 1</p>  <p>L</p>
<p>⑬ × 1</p>  <p>R</p>	<p>⑭ × 2</p> 	<p>⑮ × 1</p> 
<p>⑯ × 1</p> 	<p>⑰ × 4</p> 	<p>⑱ × 1</p> 

<p>Ⓐ × 8</p> 	<p>Ⓑ × 24</p>  M4*35mm	<p>Ⓒ × 32</p>  M3.5*25mm
<p>Ⓓ × 12</p> 	<p>Ⓔ × 8</p>  M4*30mm	<p>Ⓕ × 16</p>  M3.5*30mm
<p>Ⓖ × 2</p> 		

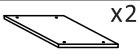

1

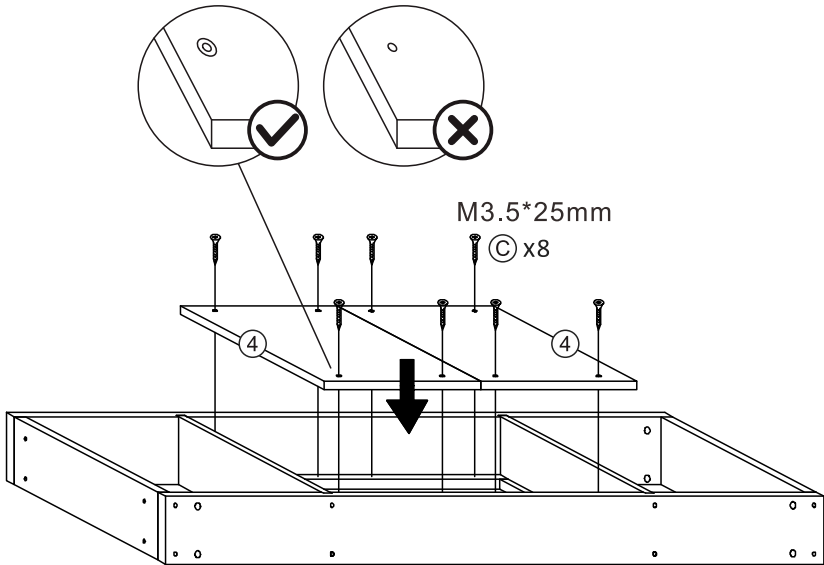
①		x1
②		x2
③		x2
(A)		x4
(B)		x4

EN - Please pay attention to the direction of Part (3) when installing.
DE - Bitte bei der Montage die Richtung von Teil (3) beachten.
ES - Por favor preste atención a la dirección de la pieza (3) al instalar.
FR - Veuillez à bien respecter l'orientation de l'élément (3) lors du montage.
IT - Si prega di fare attenzione al verso della parte (3) durante il montaggio.

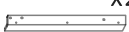




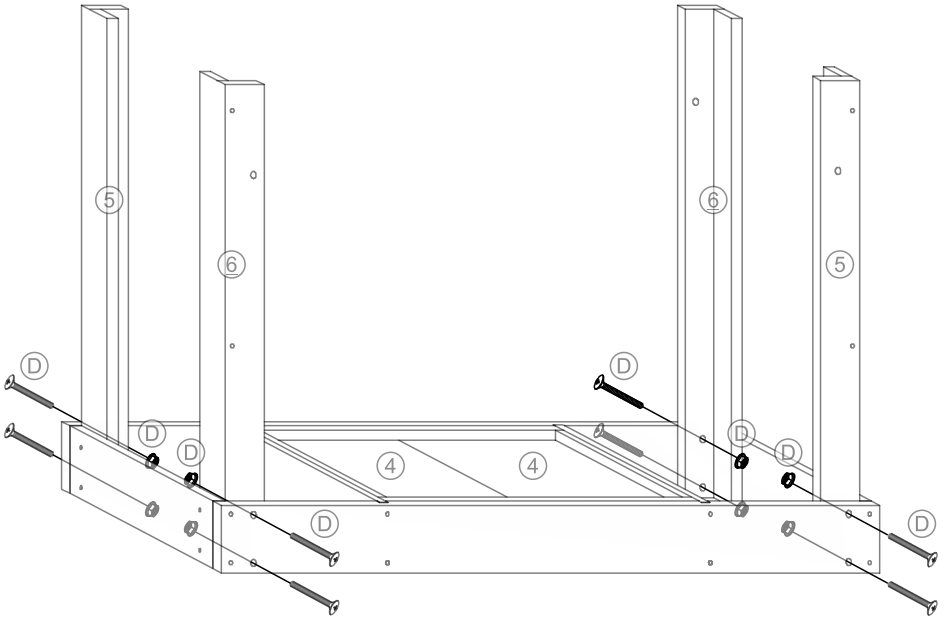
3

④	
Ⓒ	





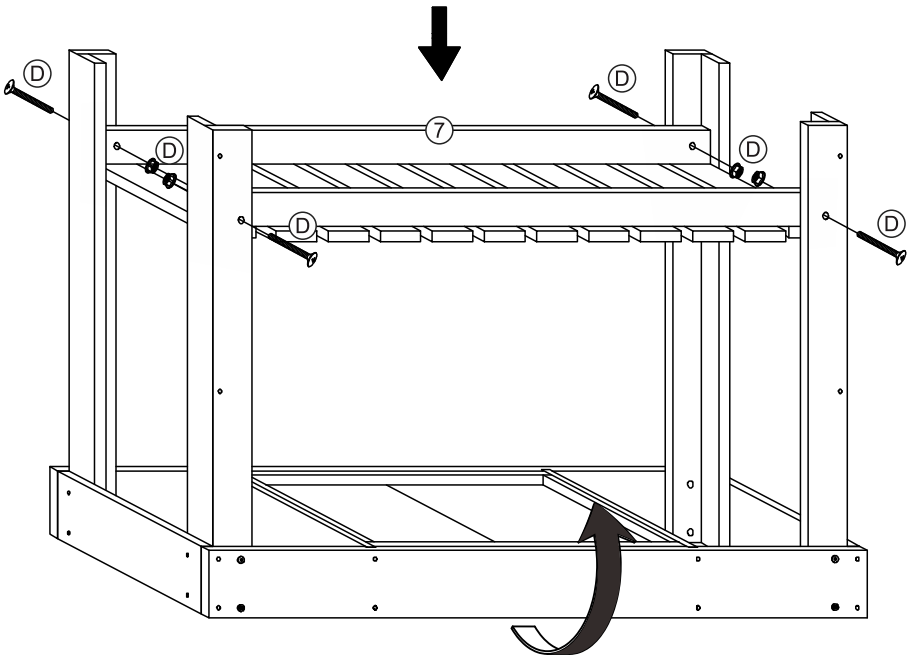
4

⑤		x2
⑥		x2
Ⓓ		x8

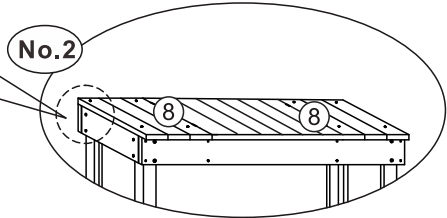
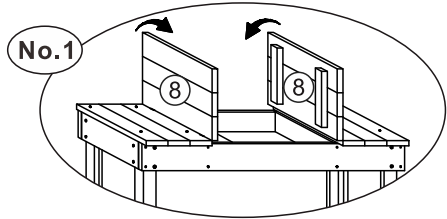
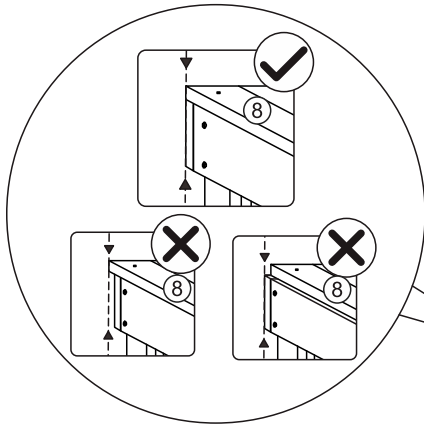
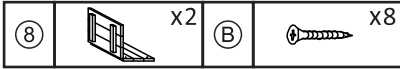


5

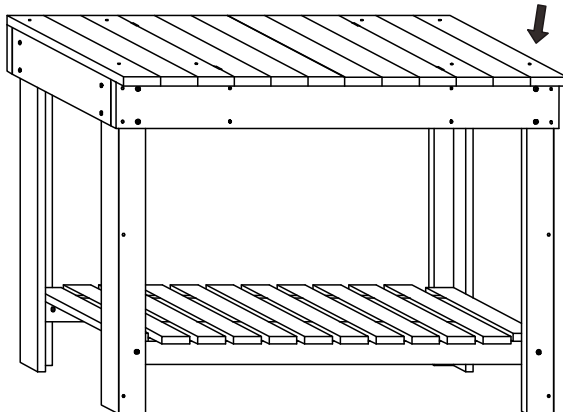
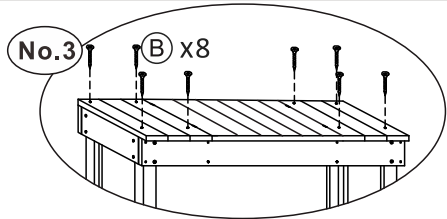
⑦	 x1
ⓓ	 x4



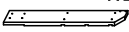
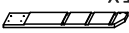

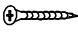
7

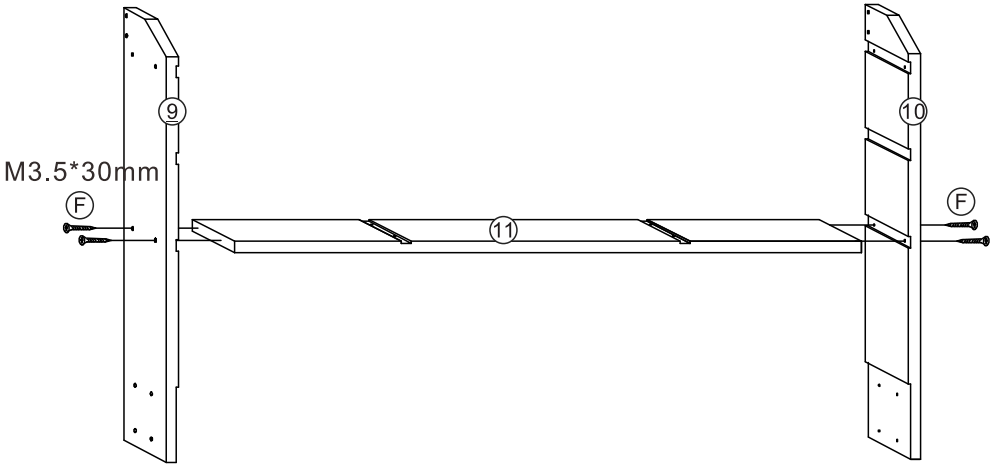


EN - Please align Part 8 with both sides first, then install the screws.
DE - Richten Sie Teil 8 zunächst beidseitig aus und befestigen Sie anschließend die Schrauben.
ES - Alinee primero la pieza 8 con ambos lados y, a continuación, instale los tornillos.
FR - Veuillez d'abord aligner la partie 8 des deux côtés, puis installez les vis.
IT - Allineare prima la parte 8 con entrambi i lati, quindi installare le viti.

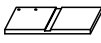
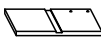
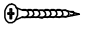


8

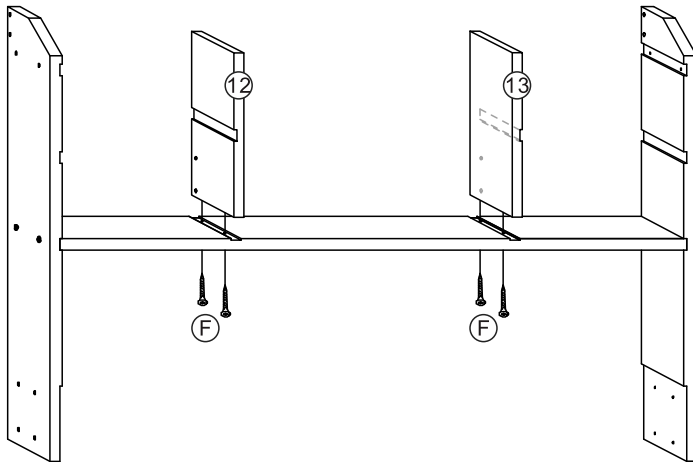
⑨		x1
⑩		x1
⑪		x1
ⓕ		x4




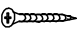
9

⑫		x1
⑬		x1
ⓕ		x4

EN - Please pay attention to the direction of Part (13) when installing.
DE - Bitte bei der Montage die Richtung von Teil (13) beachten.
ES - Por favor preste atención a la dirección de la pieza (13) al instalar.
FR - Veuillez à bien respecter l'orientation de l'élément (13) lors du montage.
IT - Si prega di fare attenzione al verso della parte (13) durante il montaggio.



10

(11)	 x1
(F)	 x8

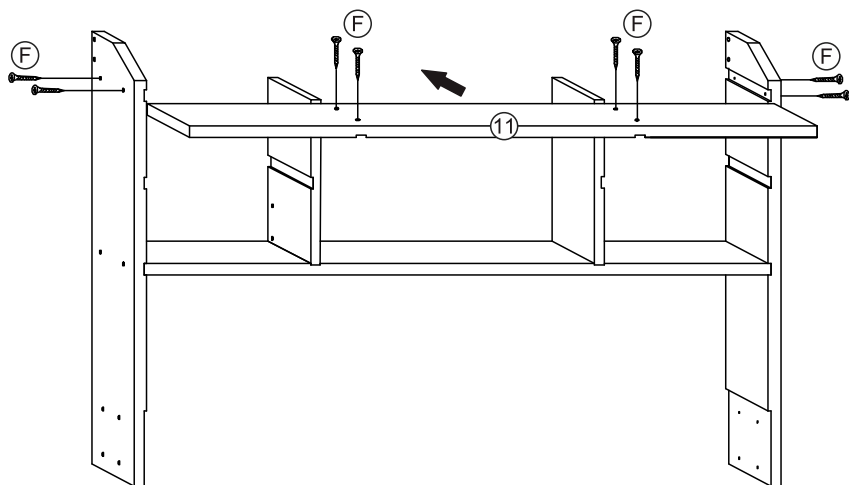
EN - Note: Don't tighten screws completely at this step.

DE - Hinweis: Ziehen Sie die Schrauben bei diesem Schritt nicht vollständig an.

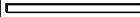

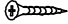
ES - Nota: No apriete los tornillos completamente en este paso.

FR - NB: Ne serrez pas les vis complètement à ce stade.

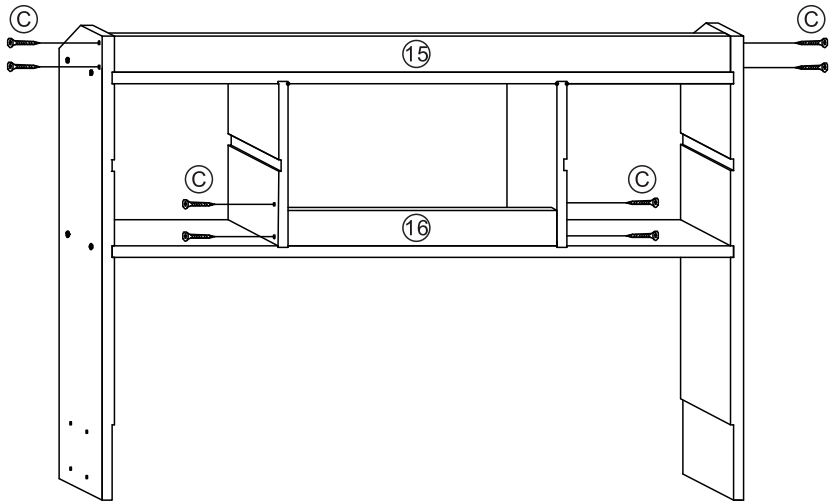
IT - Nota: Non stringere completamente tutte le viti in questo passaggio.



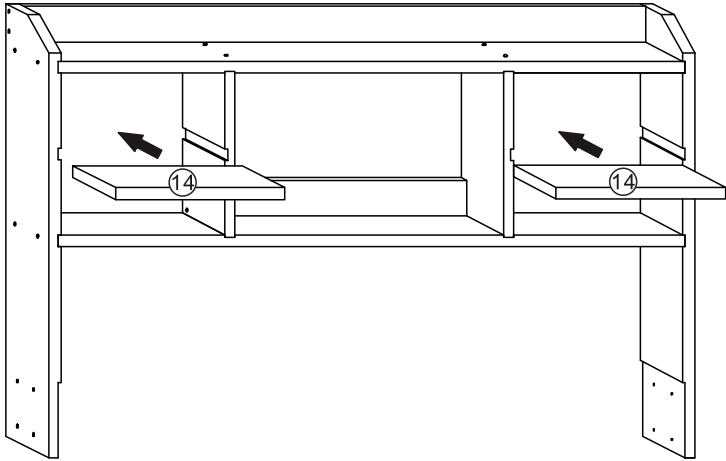
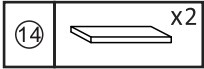
11

⑮		x1
⑯		x1
Ⓒ		x8

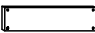
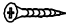
EN - Note: Tighten all screws completely after assembly.
DE - Hinweis: Ziehen Sie nach der Montage alle Schrauben vollständig an.
ES - Nota: Apretar completamente todos los tornillos después de montar.
FR - NB : Serrez les vis complètement après l'assemblage.
IT - Nota: Stringere completamente tutte le viti solo dopo l'assemblaggio.

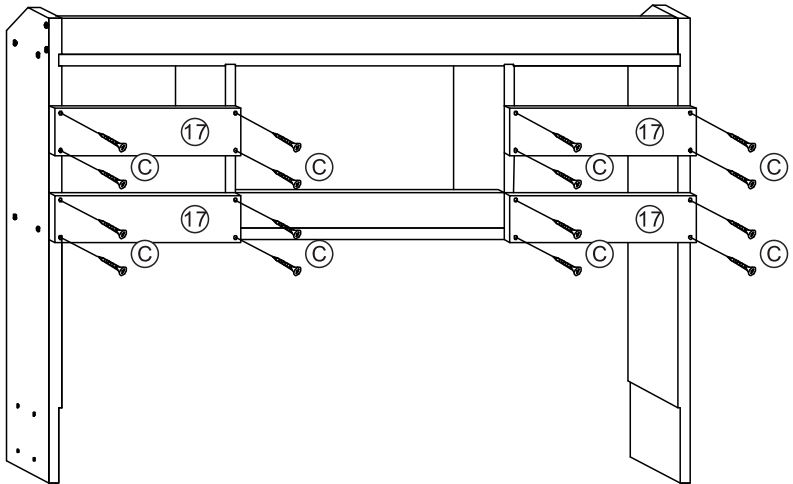


12

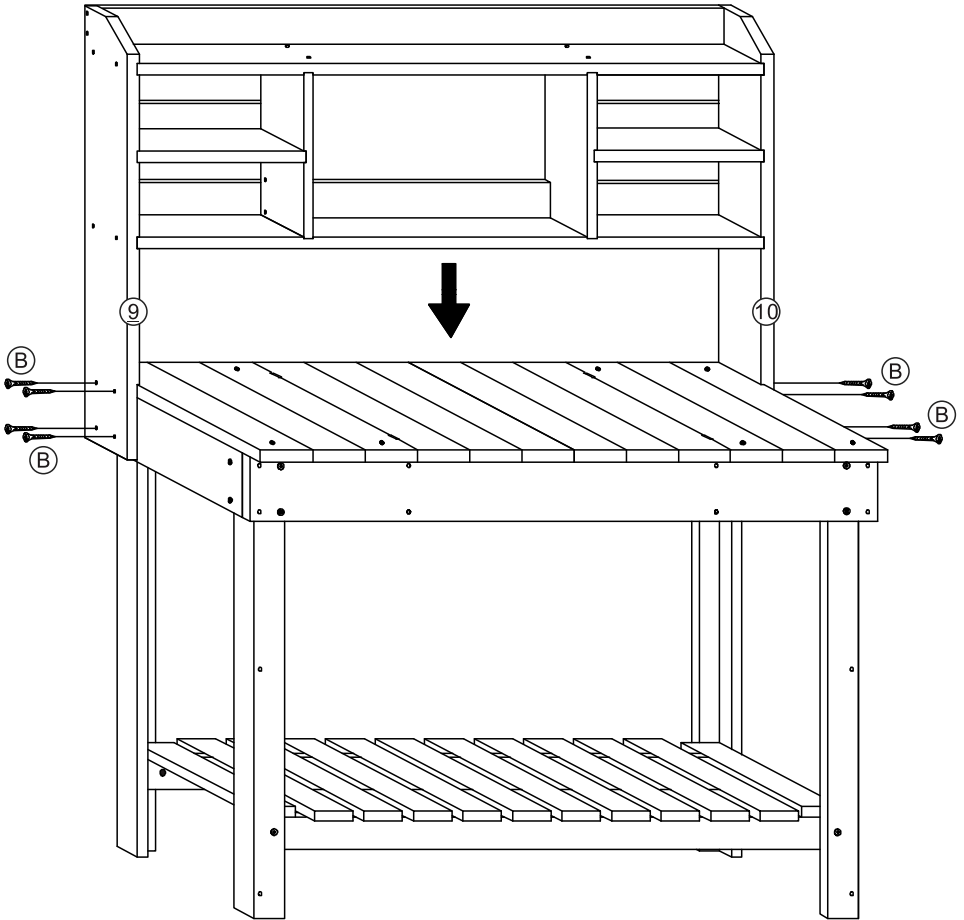


13



①7	 x4
Ⓒ	 x16

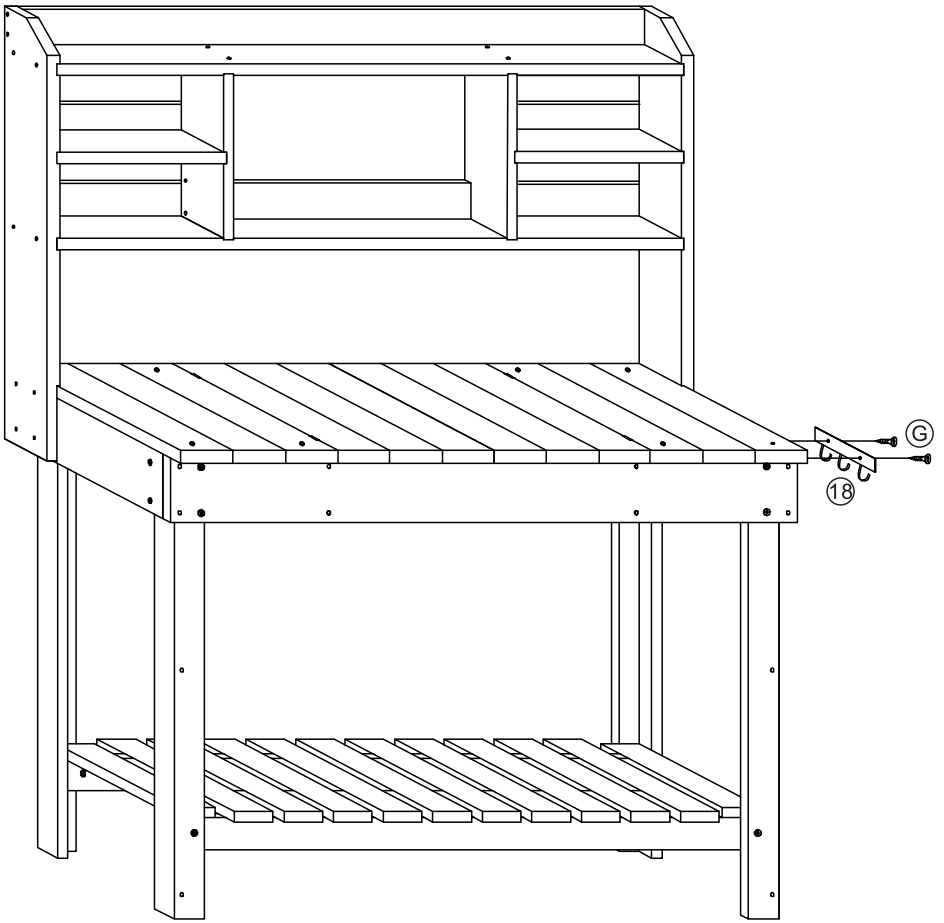


14



15

18	 x1
G	 x2



EN : Product Care Instructions

1. Use a soft, clean cloth or sponge to gently wipe the outer surface of the product to remove dust and dirt.
2. Avoid using chemical cleaners or harsh solvents to prevent damage to the appearance of the product.
3. Inspect the fittings (bolts, screws, nuts, etc.) every 3 months and re-tighten them every 6 months.
4. Avoid direct sunlight.

If the product shows structural damage or poses a safety hazard, stop using it until it is repaired.

DE : Pflegehinweise für Produkte

1. Benutzen Sie ein weiches, sauberes Tuch oder einen Schwamm, um behutsam die äußere Oberfläche des Geräts abzuwischen und Staub sowie Schmutz zu entfernen.
2. Vermeiden Sie die Verwendung von chemischen Reinigern oder scharfen Lösungsmitteln, um das Aussehen des Produkts nicht zu beschädigen.
3. Alle 3 Monate sollten Sie die Beschläge wie Bolzen, Schrauben, Muttern usw. überprüfen und alle 6 Monate nachziehen.
4. Es ist ratsam, direkte Sonneneinstrahlung zu vermeiden.

Sollte das Produkt strukturelle Schäden aufweisen oder ein Sicherheitsrisiko darstellen, sollte es nicht mehr verwendet werden, bis es repariert ist.

ES : Instrucciones para Cuidado del Producto

1. Utilizar un paño o una espuma suave y limpia para limpiar ligeramente la superficie exterior del producto y eliminar el polvo y la suciedad.
2. Evitar el uso de limpiadores químicos o disolventes fuertes para evitar dañar la apariencia del producto.
3. Comprobar los herrajes (pernos, tornillos, tuercas, etc.) cada 3 meses y volver a apretarlos cada 6 meses.
4. Evitar la luz solar directa.

Si el producto presenta daños estructurales o posibilidad de peligro para la seguridad, deja de utilizarlo hasta que sea reparado.

FR : Instructions d'entretien du Produit

1. Utilisez un chiffon doux et propre ou une éponge pour essuyer délicatement la surface extérieure du produit afin d'éliminer la poussière et la saleté.
 2. Évitez l'utilisation de produits chimiques de nettoyage ou de solvants agressifs afin de préserver l'apparence du produit.
 3. Inspectez les raccords (boulons, vis, écrous, etc.) tous les 3 mois et resserrez-les tous les 6 mois si nécessaire.
 4. Évitez l'exposition directe aux rayons du soleil.
- Si le produit présente des dommages structurels ou un risque pour la sécurité, cessez de l'utiliser jusqu'à ce qu'il soit réparé.

IT: Istruzioni per la cura del prodotto

1. Utilizzare un panno morbido, pulito o una spugna per pulire delicatamente la superficie esterna del prodotto e rimuovere polvere e sporco.
 2. Evitare l'uso di detergenti chimici o solventi aggressivi per prevenire danni all'aspetto del prodotto.
 3. Controllare le ferramenta (bulloni, viti, dadi, ecc.) ogni 3 mesi e serrarli nuovamente ogni 6 mesi.
 4. Evitare la luce diretta del sole.
- Se il prodotto mostra danni strutturali o rappresenta un pericolo per la sicurezza, smettere di usarlo fino a quando non viene riparato.