

D Gebrauchsanweisung

NL Gebruiksrichtlijnen

IT Istruzioni per l'uso

CZ Pokyny k použití

HU Használati útmutató

PT Instruções de utilização

SK Pokyny k použitiu

GB Instructions for use

FR Instructions d'utilisation

PL Instrukcja obsługi

ES Instrucciones de empleo

RO Instrucțiuni de folosire

RU Инструкция по монтажу

TR Kullanım talimatları

Please check that you have all the parts listed before you start assembling, if you do find that something is missing, do not continue assembly, please contact us immediately.

NOTE: Please do not completely tighten all the hardware until the entire assembly is complete!

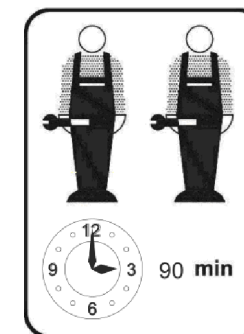
Bitte überprüfen Sie, ob alle Teile mitgeliefert sind, bevor Sie mit der Montage beginnen.

Wenn Sie festlegen, dass etwas fehlt, setzen Sie die Montage nicht fort. Bitte kontaktieren Sie uns sofort.

Achtung : Bitte ziehen Sie nicht alle Schrauben fest, bevor die Montage abgeschlossen ist !

This set will be shipped by 2 boxes and they may arrive on different days. If both packages arrived but parts missing, please contact customer service.

Dieses Set ist in 2 Boxen enthalten. Wenn Sie keine vollen 2 Boxen erhalten, wenden Sie sich bitte an unseren Kundenservice



SKU: N623P230752 / N623P230753

SKU: N623P230757 / N623P230759



English

IMPORTANT FOR GAS LIFT BEDS&MAINTAINCE

- Please place the mattress on top of the bed frame.
- Please do not pull on the strap handles.
- Please press heavily to release the compressed gas.
- Periodically check all screw & fixings to ensure they are secure.
- When moving your product, carefully lift into place.
- Wipe clean with a slightly damp cloth- please do not use abrasive chemicals or bleach.
- Do NOT allow children to operate the lift mechanism.
- Do NOT allow children near the lift base when operating the mechanism.
- Do NOT stand inside the bed or the internal storage base.
- Do NOT overload the internal storage base.
- DO NOT jump on the product or any of its parts.

Deutsch

WICHTIG FÜR GASLIFT-BETTEN&WARTUNG

- Bitte legen Sie die Matratze oben auf den Bettrahmen.
- Bitte ziehen Sie nicht an den Gurtgriffen.
- Bitte drücken Sie kräftig, um das komprimierte Gas freizusetzen.
- Überprüfen Sie regelmäßig alle Schrauben und Befestigungen, um sicherzustellen, dass sie sicher sind.
- Wenn Sie Ihr Produkt bewegen, heben Sie es vorsichtig an seinen Platz.
- Mit einem leicht feuchten Tuch abwischen - bitte keine scheuernden Chemikalien oder Bleichmittel verwenden.
- Erlauben Sie Kindern NICHT, den Hebemechanismus zu bedienen.
- Lassen Sie Kinder NICHT in die Nähe des Liftsockels, wenn Sie den Mechanismus bedienen.
- Stellen Sie sich NICHT in das Bett oder in die Innenablage.
- Überlasten Sie den internen Liftsockel NICHT.
- Springen Sie NICHT auf das Produkt oder eines seiner Teile.

Français

IMPORTANT POUR LES LITS À RELEVAGE DE GAZ&MAINTENANCE

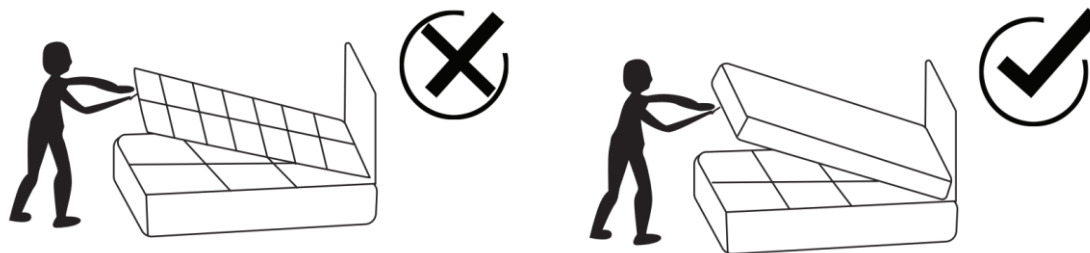
- Veuillez placer le matelas sur le dessus du cadre de lit.
- Ne tirez pas sur les poignées de la sangle.
- Appuyez fortement pour libérer le gaz comprimé.
- Vérifiez régulièrement que toutes les vis et fixations sont bien en place.
- Lorsque vous déplacez votre produit, soulevez-le avec précaution pour le mettre en place.
- Nettoyez avec un chiffon légèrement humide - n'utilisez pas de produits chimiques abrasifs ou d'eau de Javel.
- Ne laissez pas les enfants utiliser le mécanisme de levage.
- Ne laissez pas les enfants s'approcher de la base de levage lorsqu'ils actionnent le mécanisme.
- Ne vous tenez PAS à l'intérieur du lit ou de la base de stockage interne.
- Ne surchargez pas la base de stockage interne.
- Ne pas sauter sur le produit ou l'une de ses parties.

Italiano

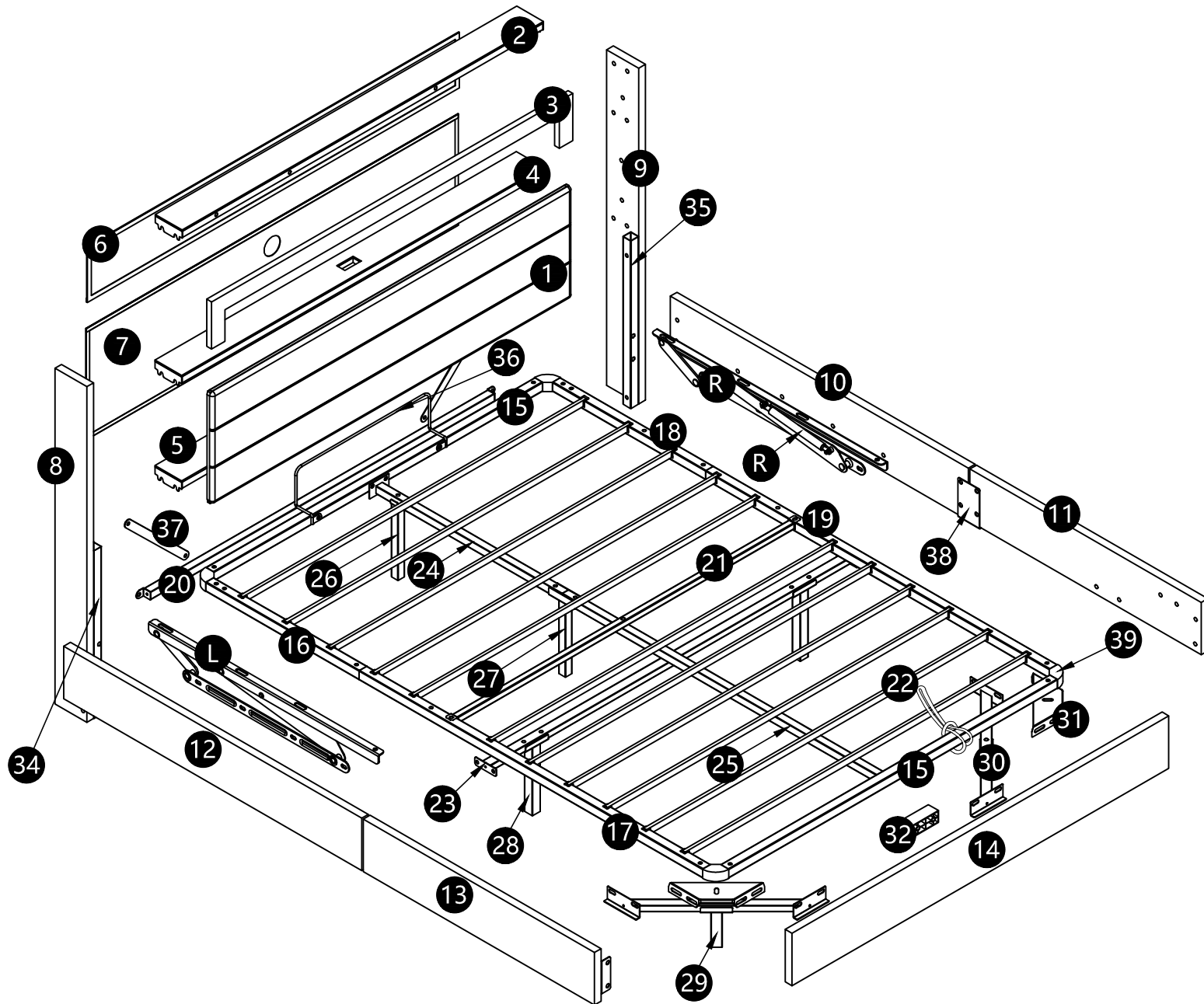
IMPORTANTE PER I LETTI CON SOLLEVAMENTO A GAS E LA MANUTENZIONE

- Posizionare il materasso sopra la struttura del letto.
- Non tirare le maniglie della cinghia.
- Premere con forza per rilasciare il gas compresso.
- Controllare periodicamente tutte le viti e i fissaggi per assicurarsi che siano saldi.
- Quando si sposta il prodotto, sollevarlo con cautela.
- Pulire con un panno leggermente umido, senza usare prodotti chimici abrasivi o candeggina.
- NON permettere ai bambini di azionare il meccanismo di sollevamento.
- NON permettere ai bambini di avvicinarsi alla base di sollevamento quando si aziona il meccanismo.
- NON sostare all'interno del letto o della base di contenimento interna.
- NON sovraccaricare la base di contenimento interna.
- NON saltare sul prodotto o sulle sue parti.

- Coloque el colchón sobre el somier.
- No tire de las asas de la correa.
- Presione con fuerza para liberar el gas comprimido.
- Compruebe periódicamente que todos los tornillos y fijaciones estén bien sujetos.
- Al mover el producto, levántelo con cuidado para colocarlo en su sitio.
- Limpie con un paño ligeramente humedecido; no utilice productos químicos abrasivos ni lejía.
- NO permita que los niños accionen el mecanismo de elevación.
- NO permita que los niños se acerquen a la base elevadora cuando accionen el mecanismo.
- NO se ponga de pie dentro de la cama o de la base de almacenamiento interna.
- NO sobrecargue el somier.
- NO salte sobre el producto ni sobre ninguna de sus piezas.


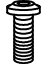
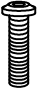
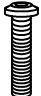
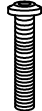
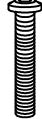

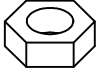
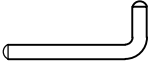
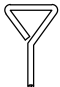

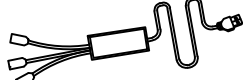
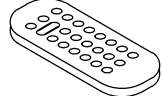
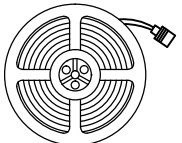
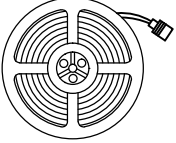
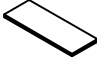


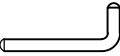


Montageanleitung für Bettgestell



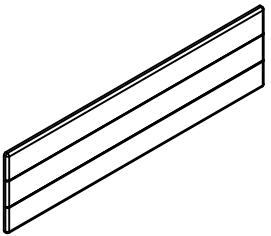
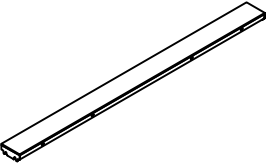
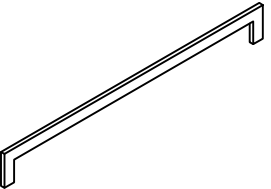
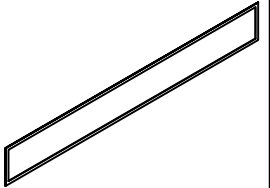
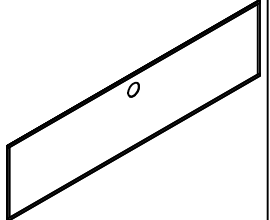
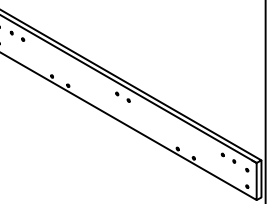
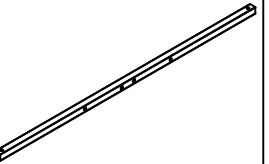
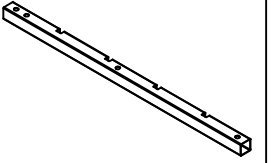
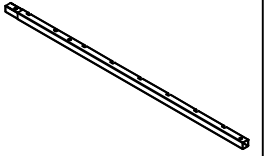
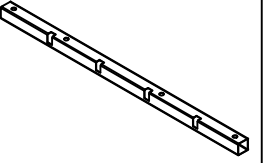
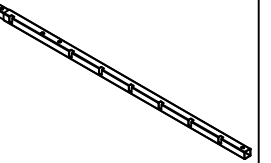
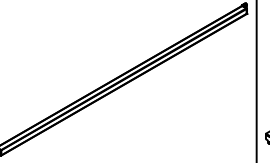
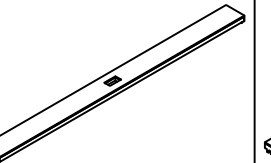
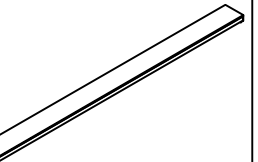
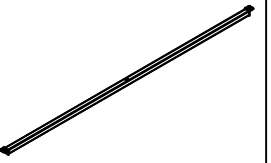
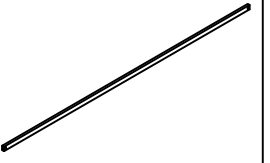
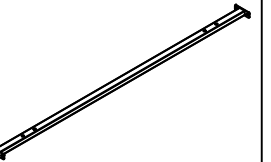
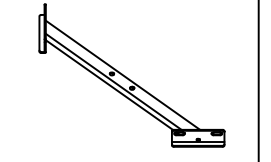
Montageanleitung für Bettgestell

Hardware Parts Hardware-Teile SKU N623P230753/N623P230759

A x14  M8*12	B x88  M8*20	C x6  M8*30	D x14  M8*35	E x5  M8*50	F x12  M8*55	G x3  M3*12
H x13  M8	J x1  M8	K x1 	M x2 	N x1  Power cord	O x1  Remote control	P x1  Short light strip
Q x2  Long light strip	S x4 	T x1 	V x5  M6*28	W x1  M6		



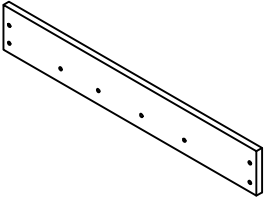
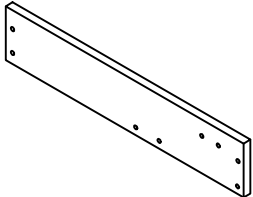
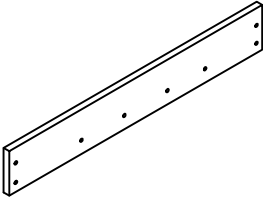
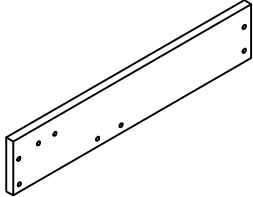
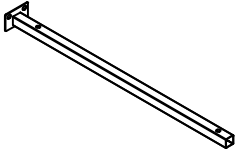
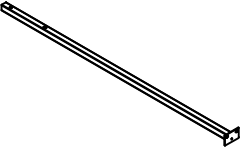

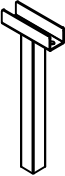
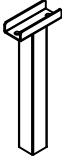

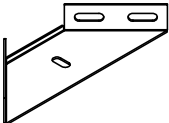
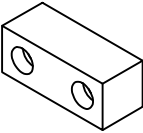
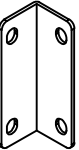


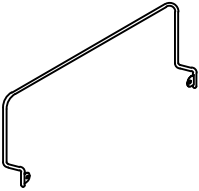
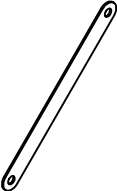
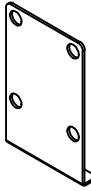
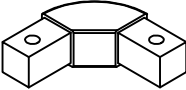
Montageanleitung für Bettgestell

Part List-Stückliste SKU N623P230752 /N623P230757

1 x1 	2 x1 	3 x1 	6 x1 	7 x1 	14 x1 	15 x2 
16 x1 	17 x1 	18 x1 	19 x1 	20 x1 	4 x1 	5 x1 
21 x1 	22 x11 	23 x2 	30 x2 			


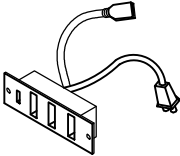
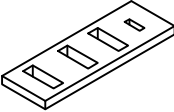
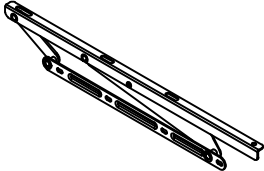
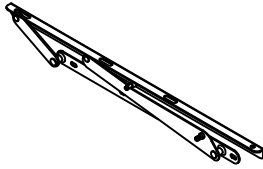
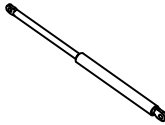
Montageanleitung für Bettgestell

Part List-Stückliste SKU N623P230753 / N623P230759

8 x1 	9 x1 	10 x1 	11 x1 	12 x1 	13 x1 	24 x1 
25 x1 	26 x1 	27 x1 	28 x2  Hight	29 x2  Short	31 x2 	32 x1 
33 x4 	34 x1 	35 x1 	36 x1 	37 x2 	38 x2 	39 x4 

Montageanleitung für Bettgestell

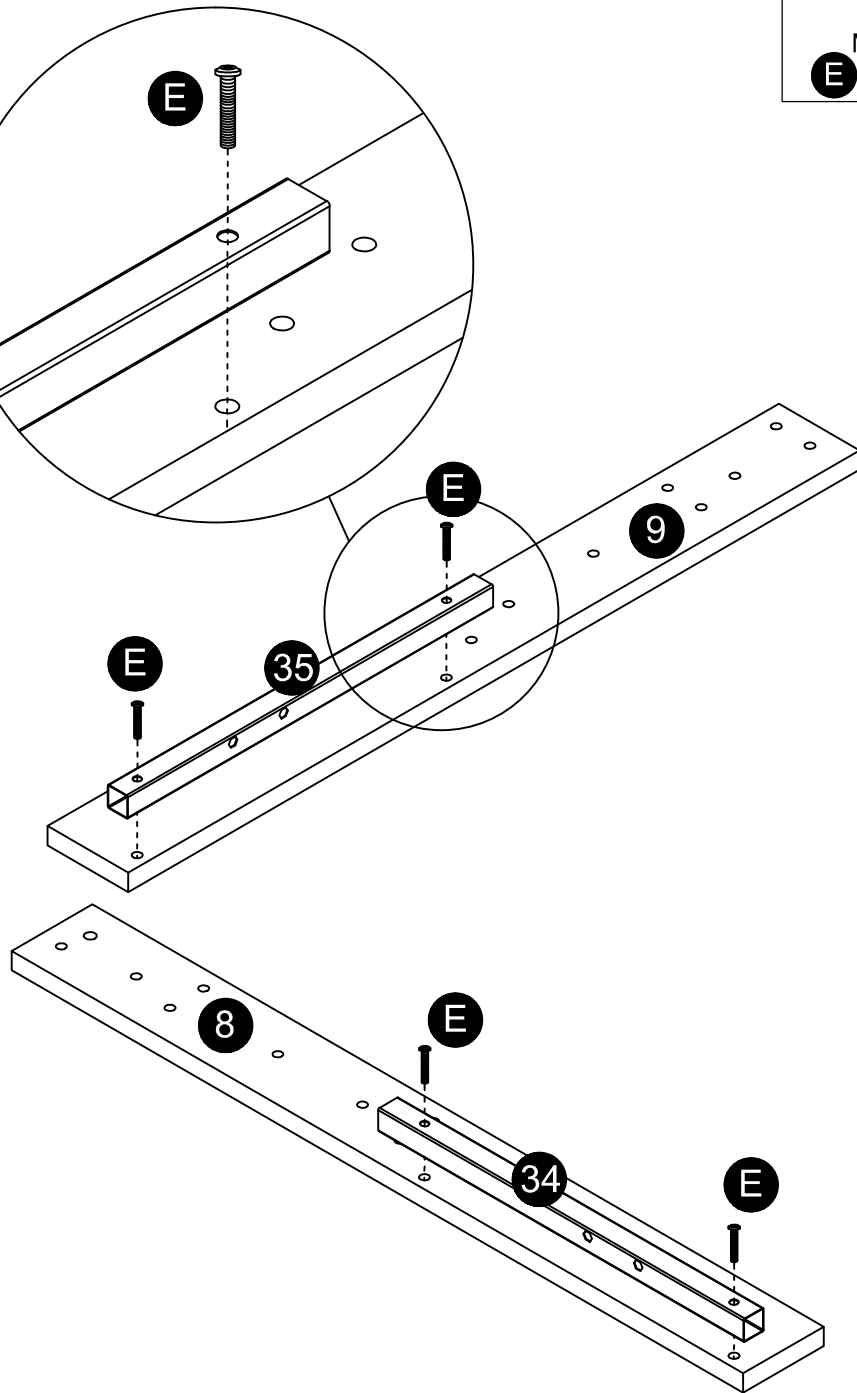
Part List-Stückliste SKU N623P230753 / N623P230759

40 x1 	41 x1 	42 x1 	L x1 	R x1 	U x2  400mm 9mm 750N	


Montageanleitung für Bettgestell


Step:1

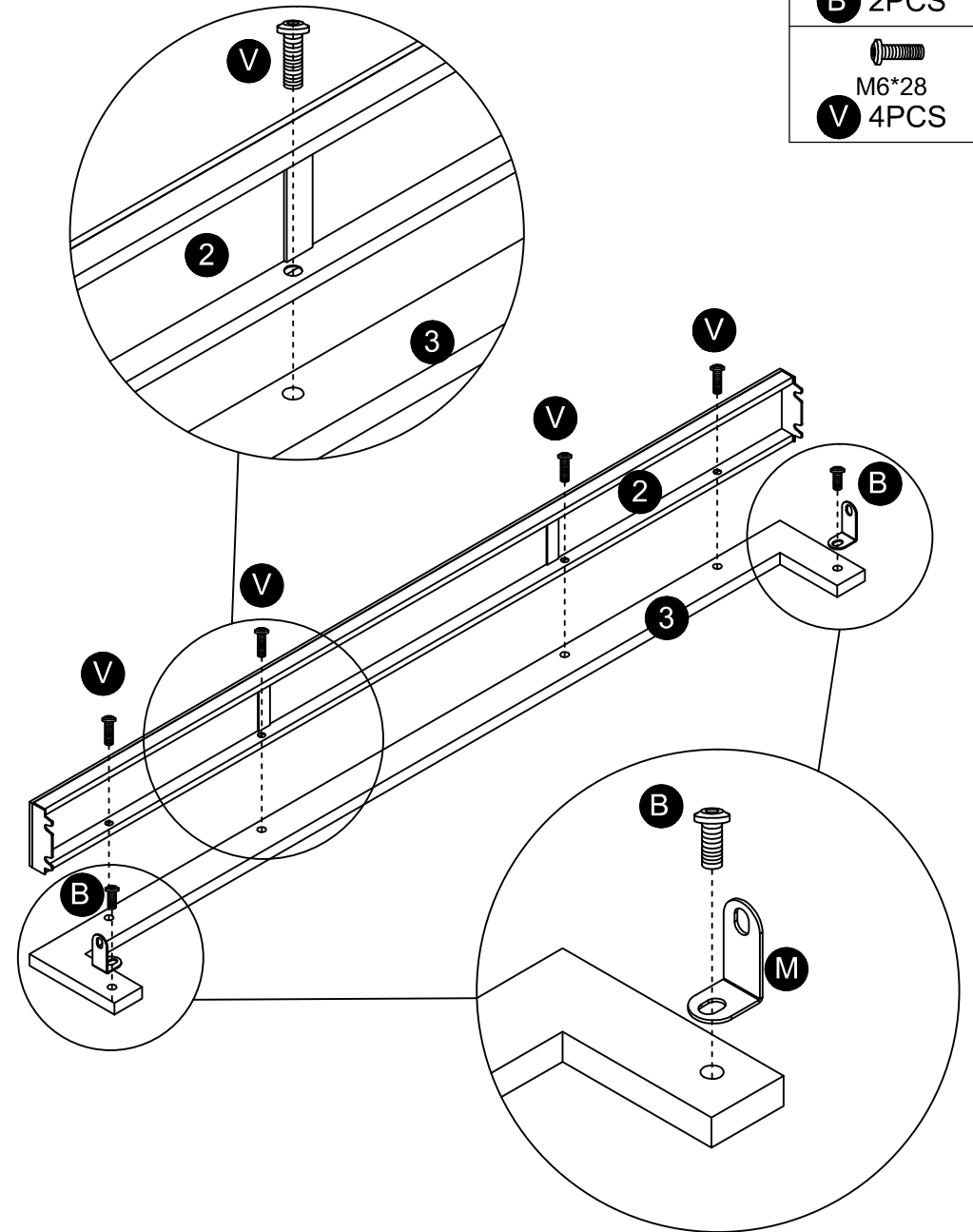

M8*50
E 4PCS



Step:2


M8*20
B 2PCS

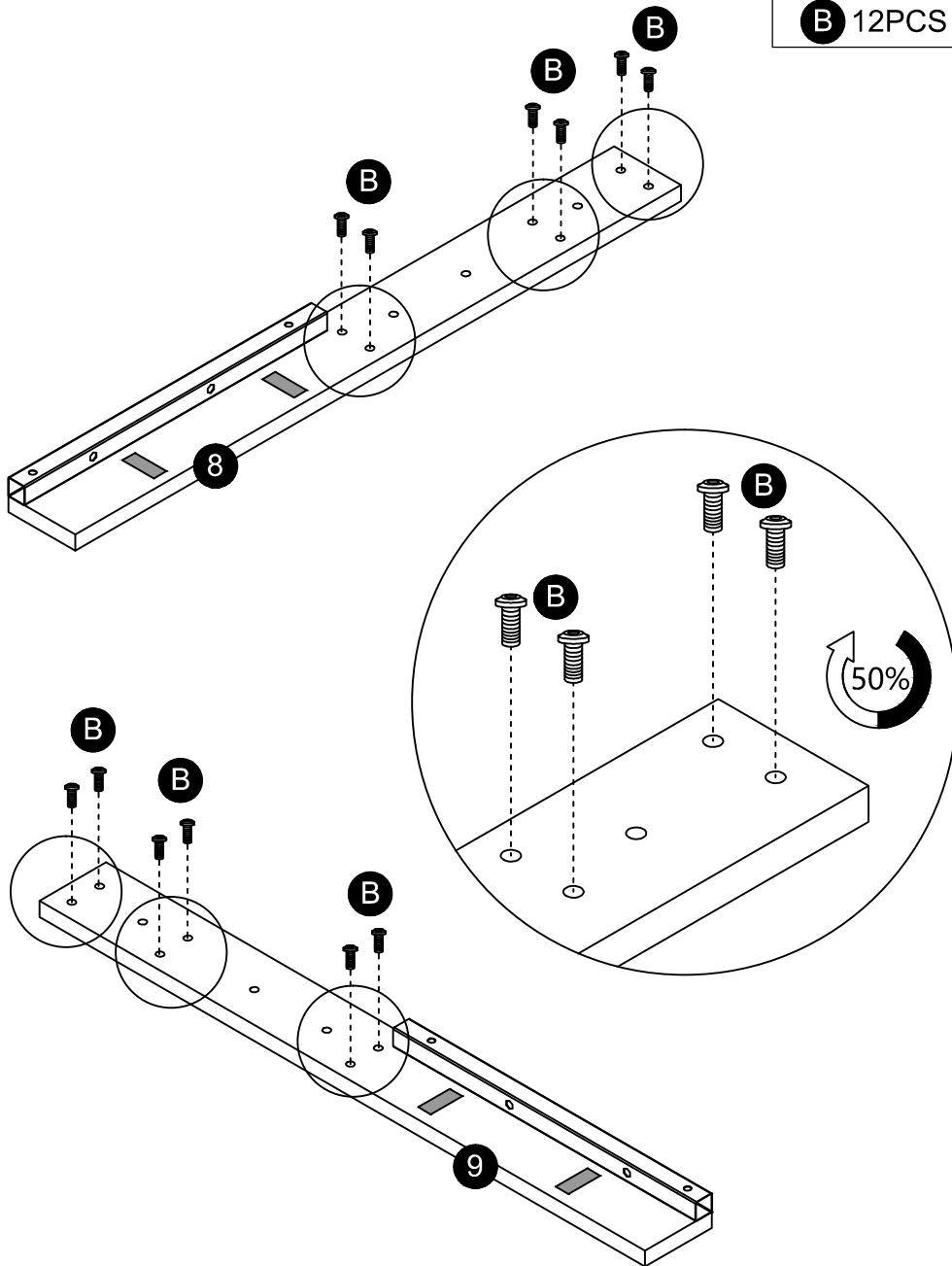

M6*28
V 4PCS



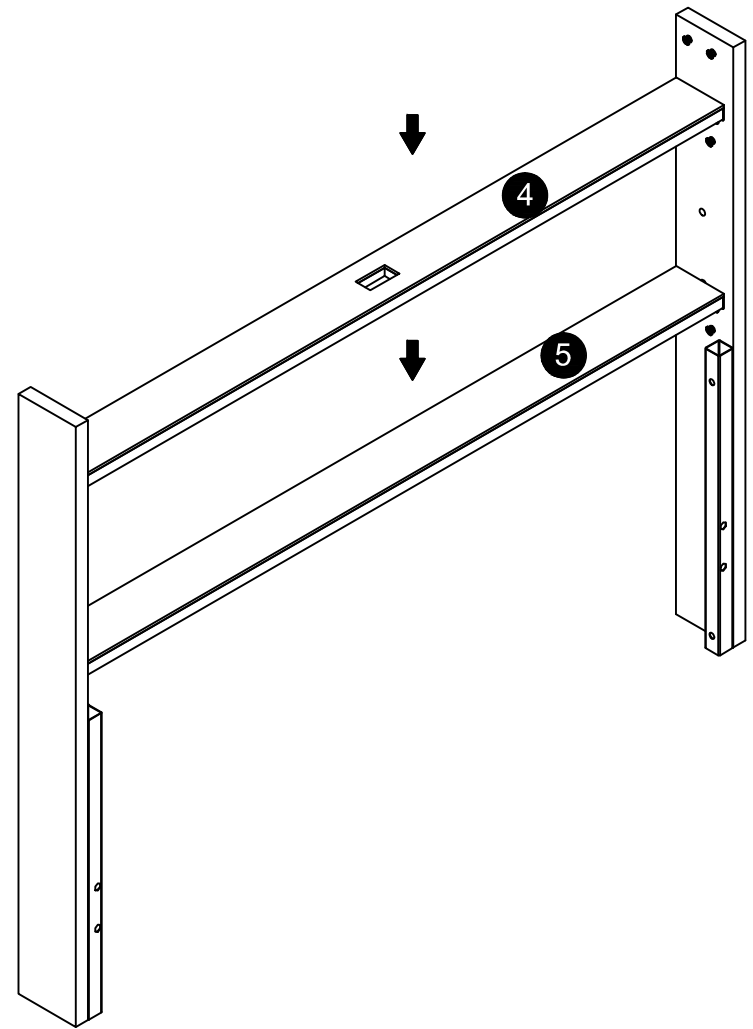
Montageanleitung für Bettgestell

Step:3


M8*20
B 12PCS

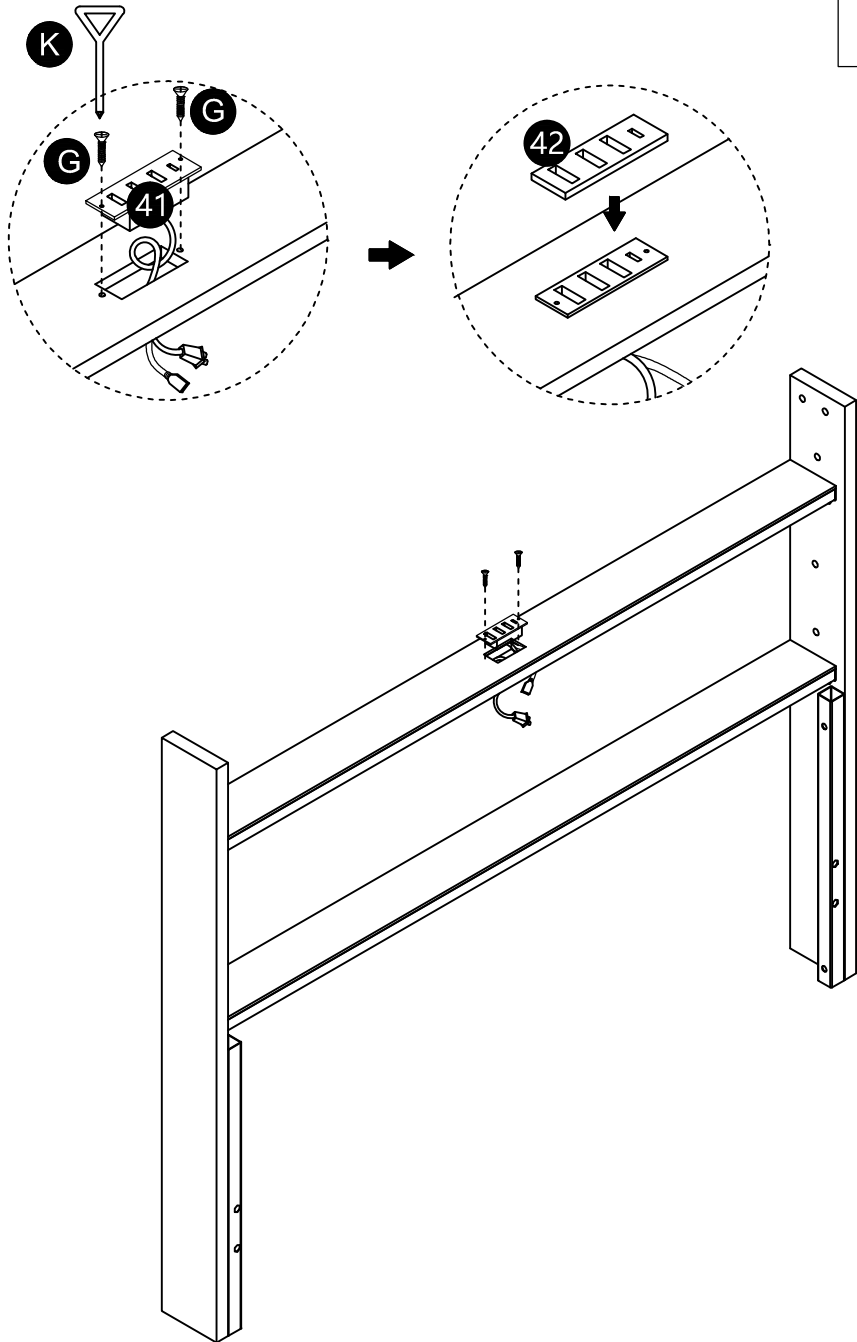


Step:4



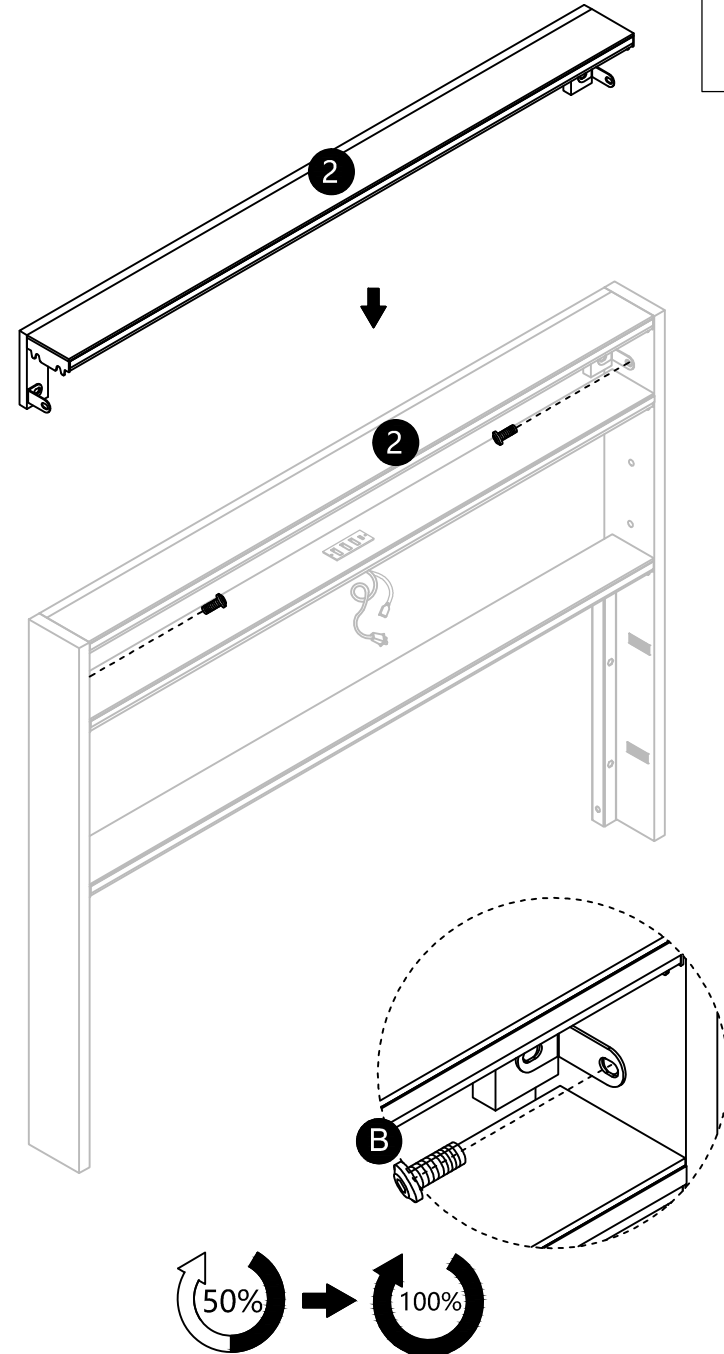
Montageanleitung für Bettgestell

Step:5




M3*12
G 2PCS

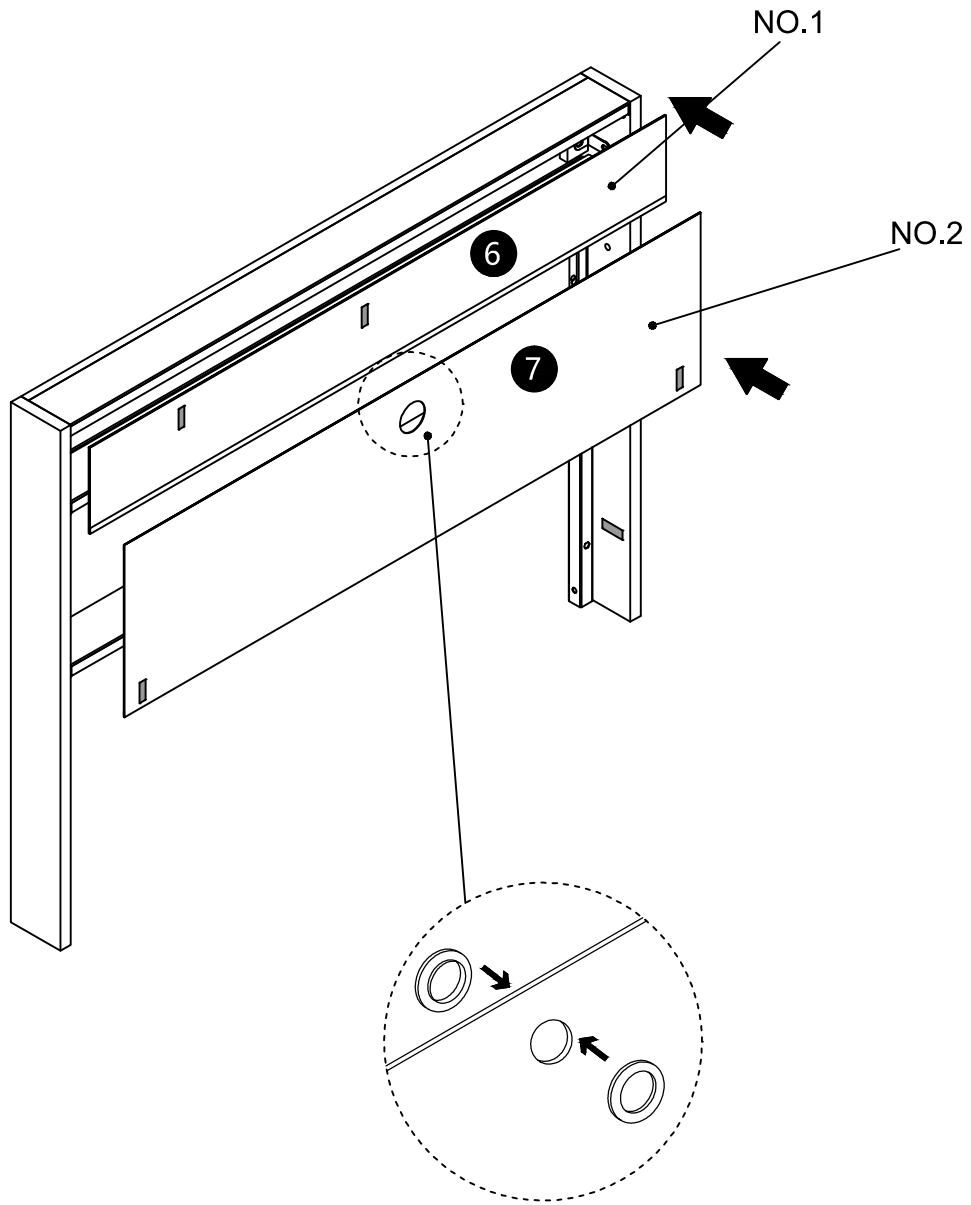
Step:6




M8*20
B 2PCS

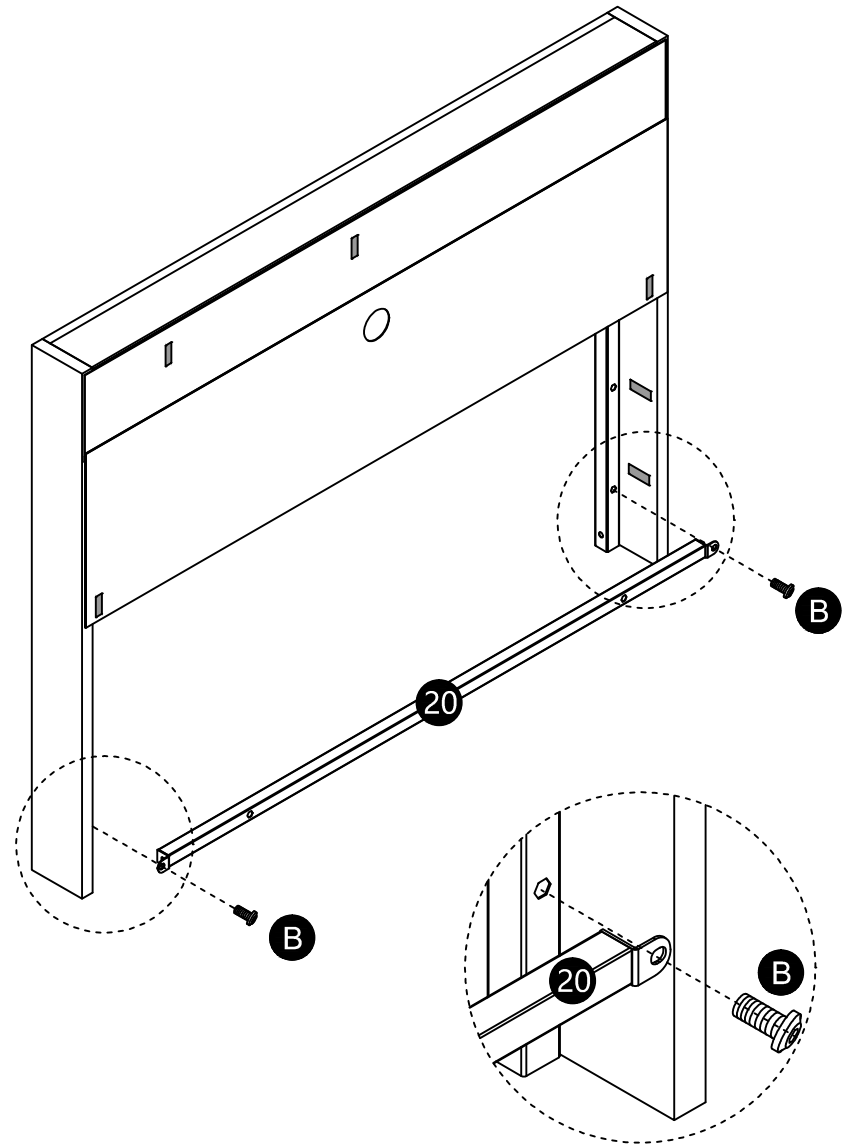
Montageanleitung für Bettgestell

Step:9



Step:10

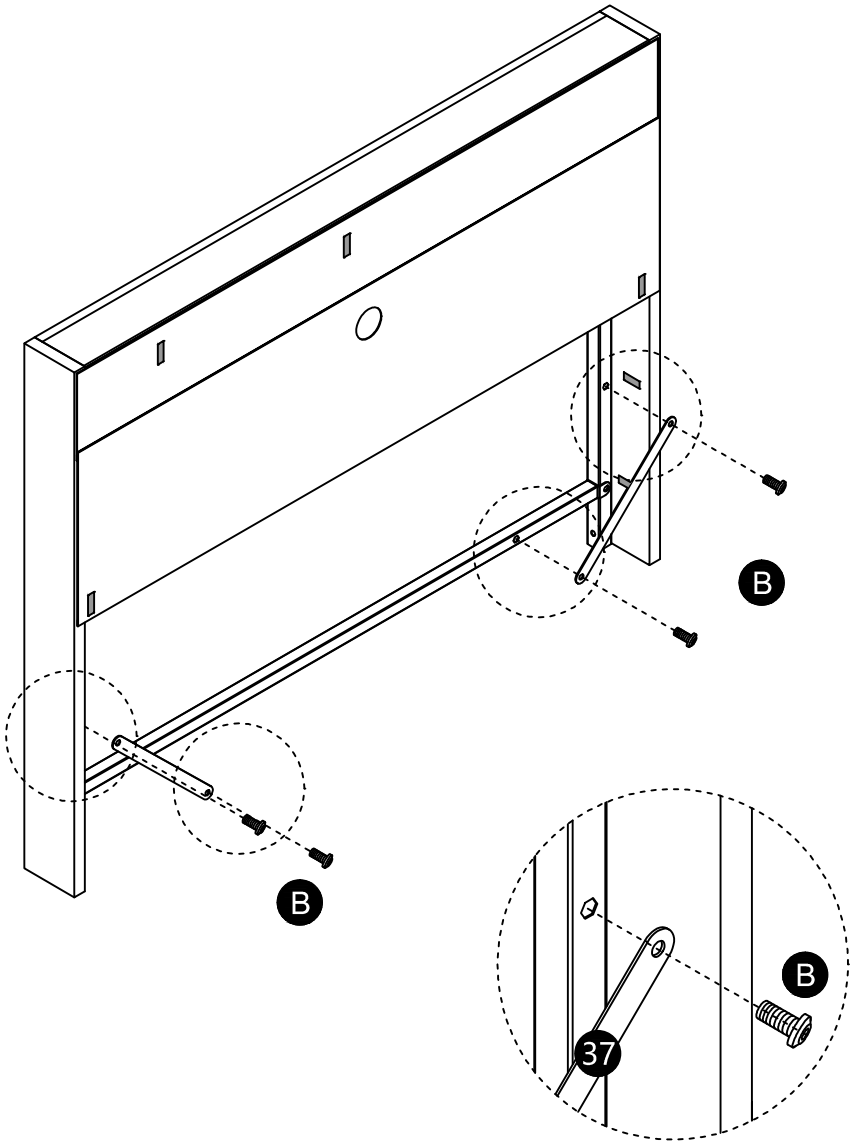
M8*20
B 2PCS



Montageanleitung für Bettgestell

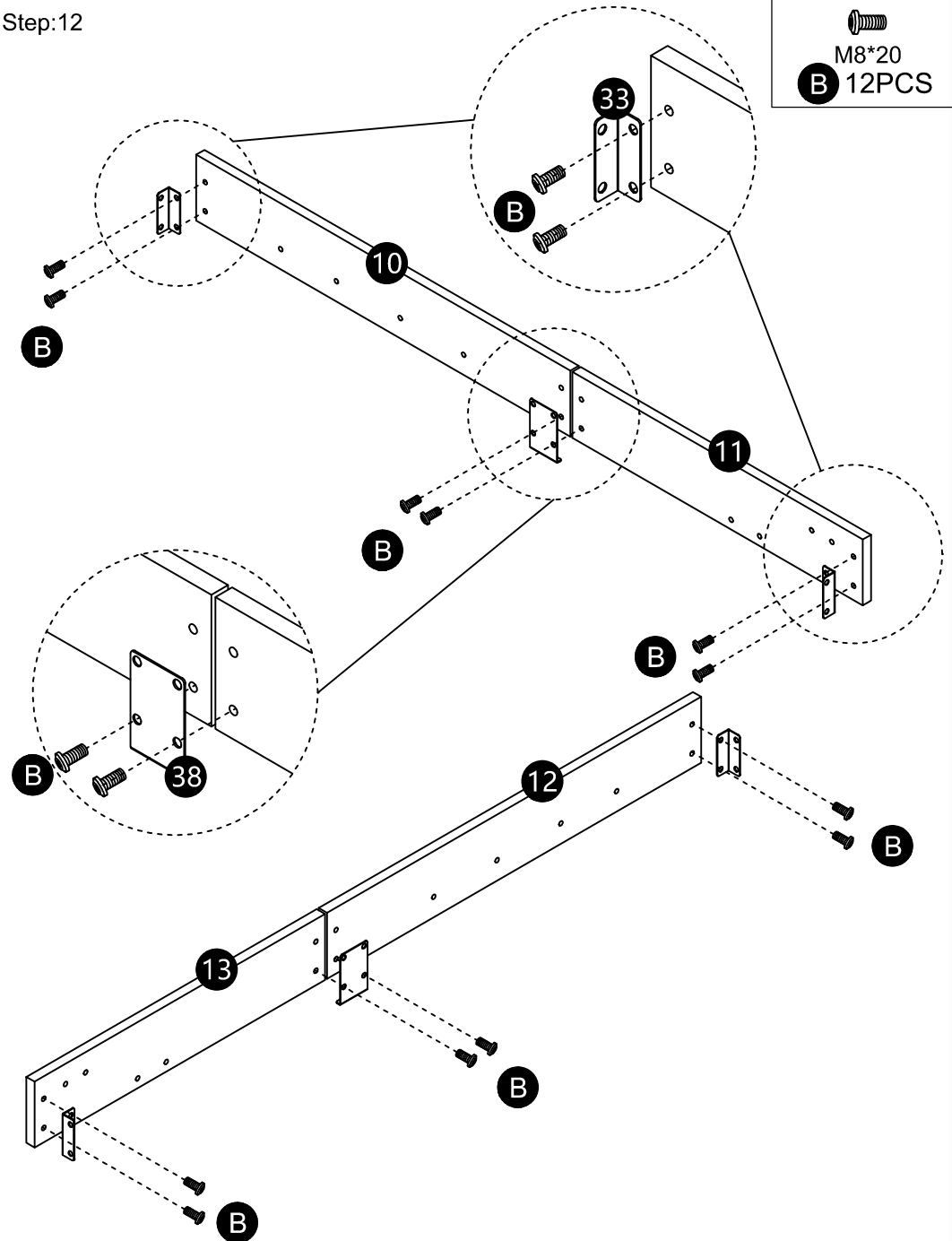
Step:11

M8*20
B 4PCS



Step:12

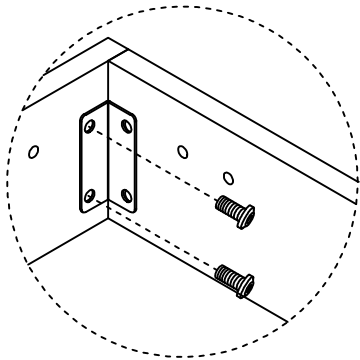
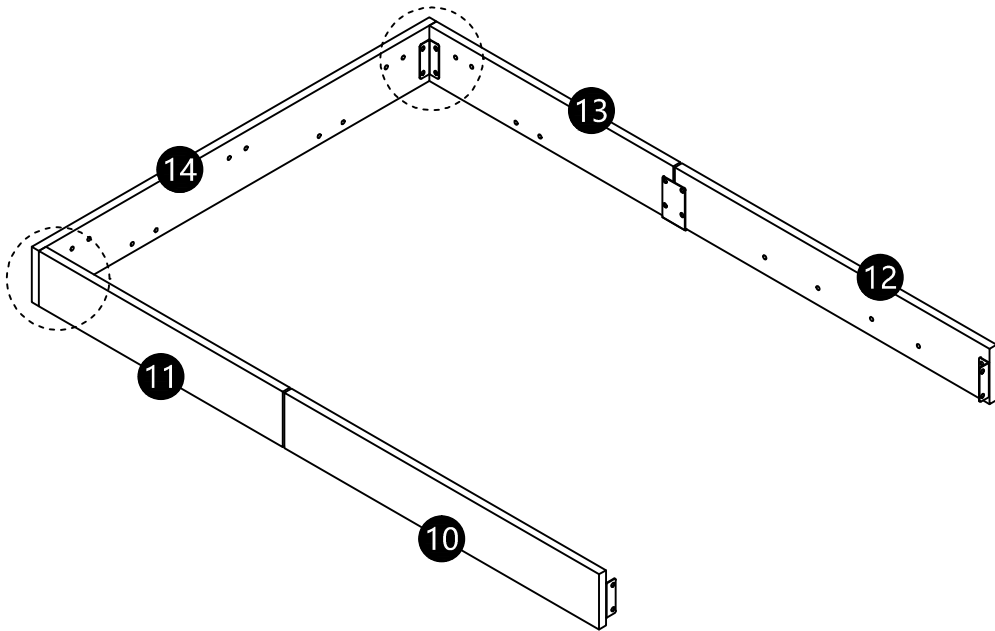
M8*20
B 12PCS



Montageanleitung für Bettgestell

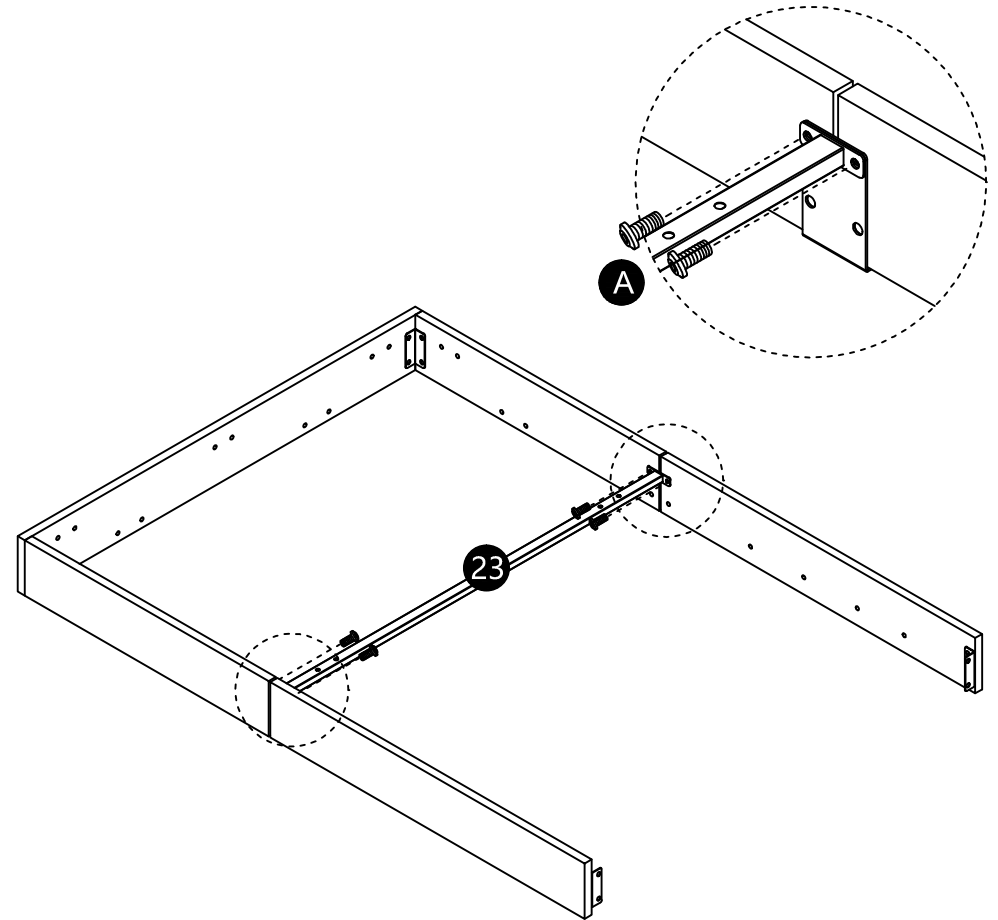
Step:13


M8*20
B 4PCS



Step:14

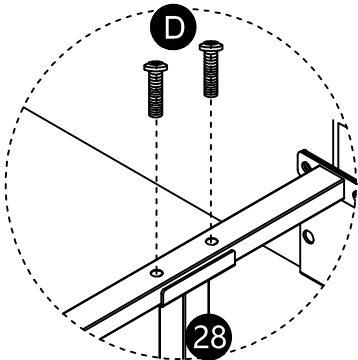
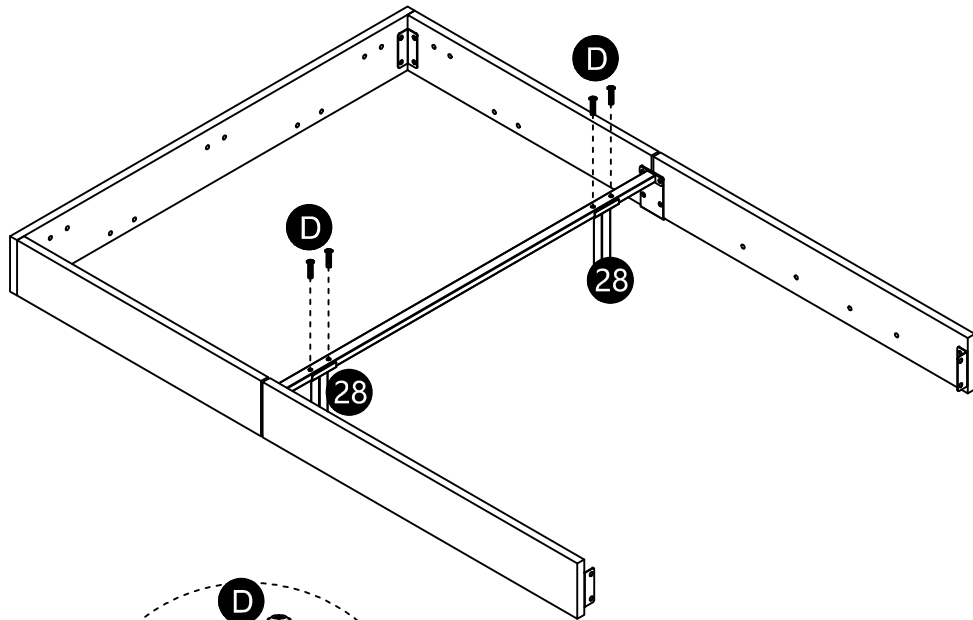

M8*20
A 4PCS



Montageanleitung für Bettgestell

Step:15


M8*35
D 4PCS

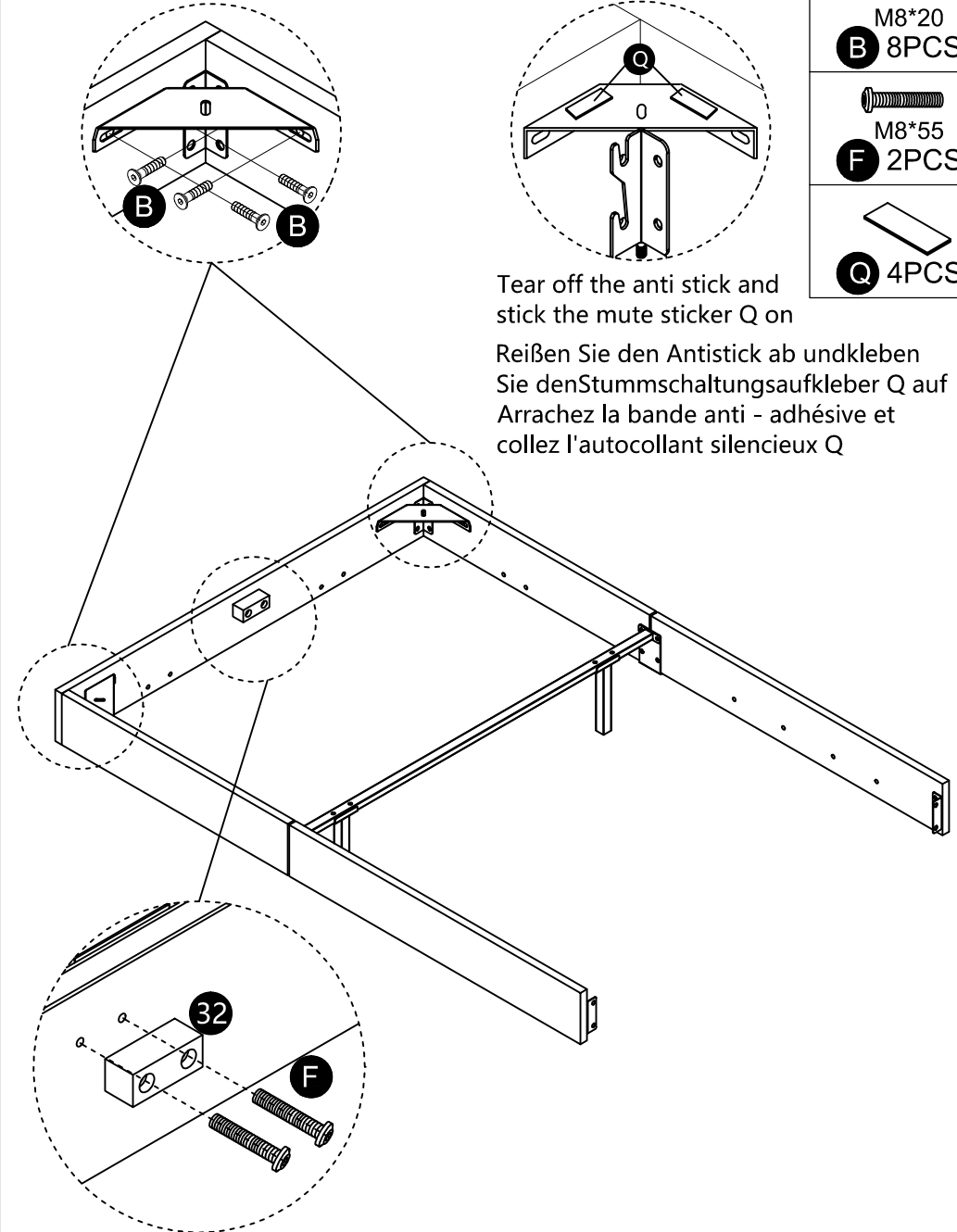


Step:16


M8*20
B 8PCS


M8*55
F 2PCS


Q 4PCS



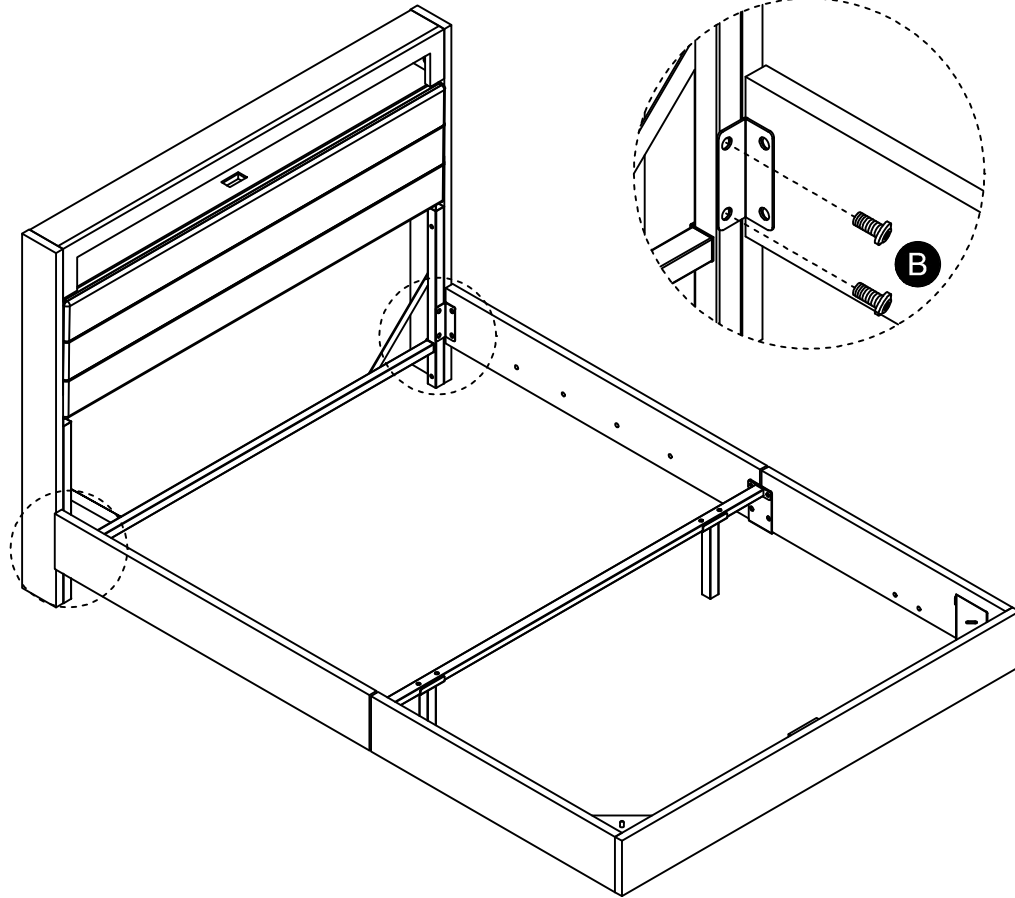
Tear off the anti stick and
stick the mute sticker Q on

Reißen Sie den Antistick ab undkleben
Sie denStummschaltungsaufkleber Q auf
Arrachez la bande anti - adhésive et
collez l'autocollant silencieux Q

Montageanleitung für Bettgestell

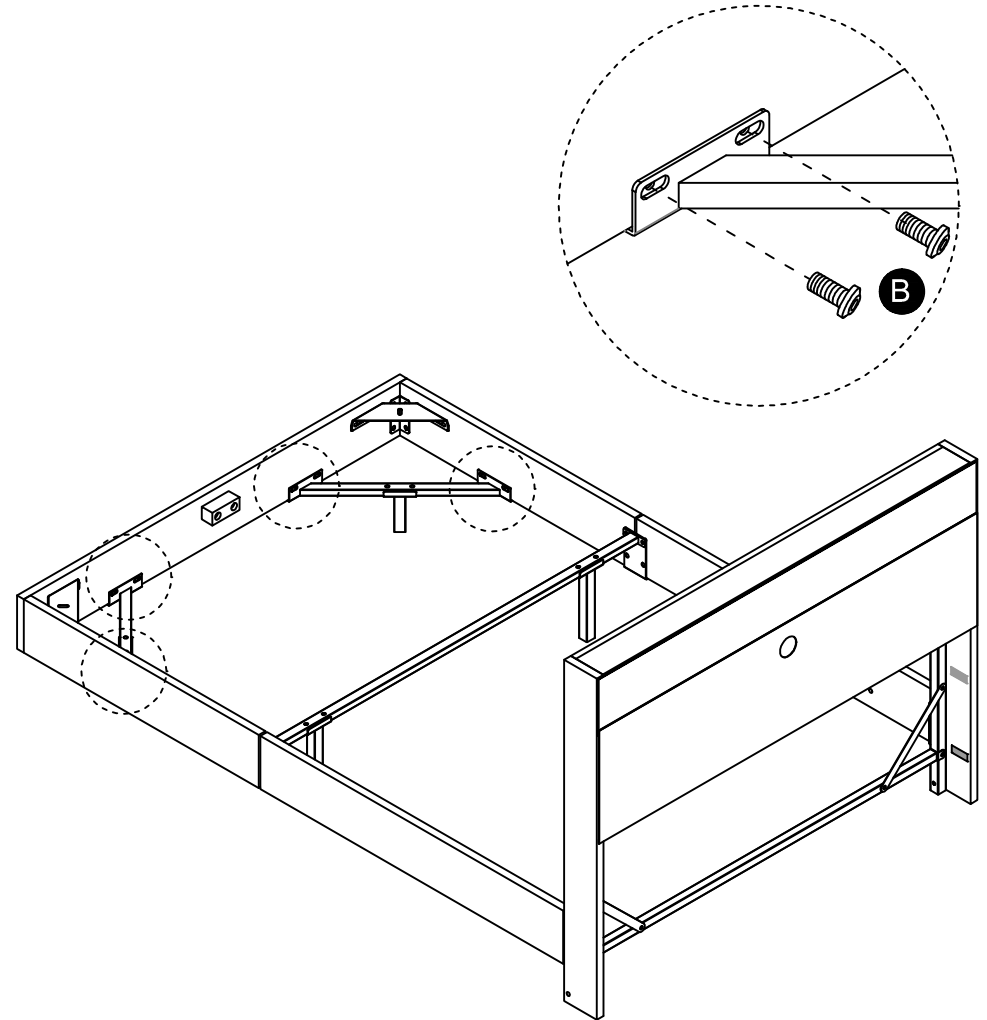
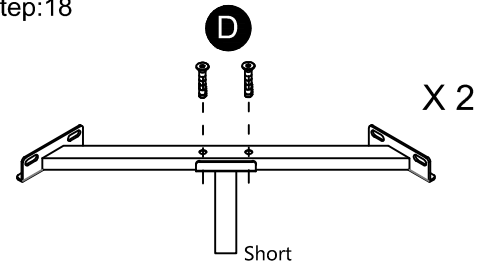
Step:17

M8*20
B 4PCS



Step:18

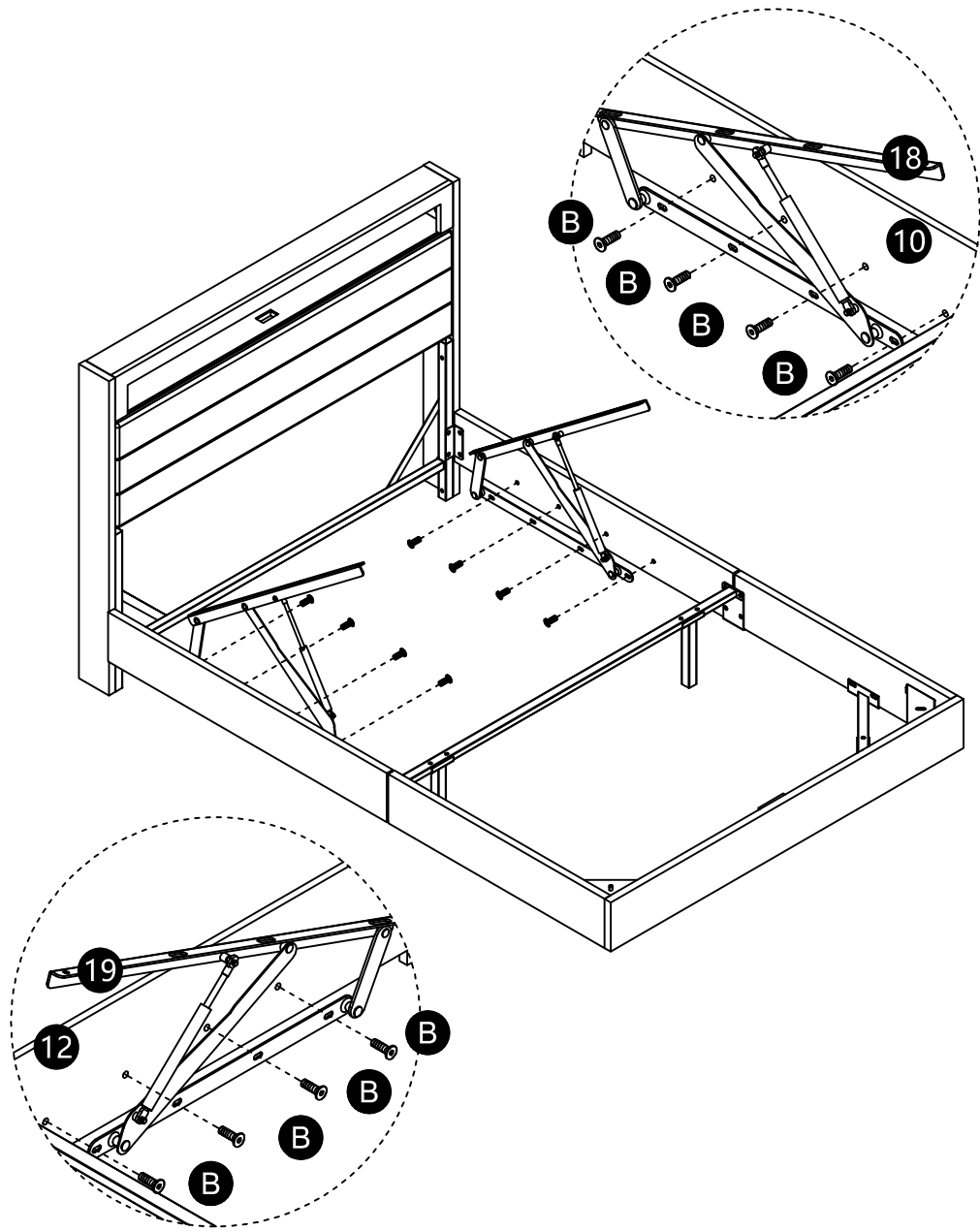
M8*20
B 8PCS
M8*35
D 4PCS



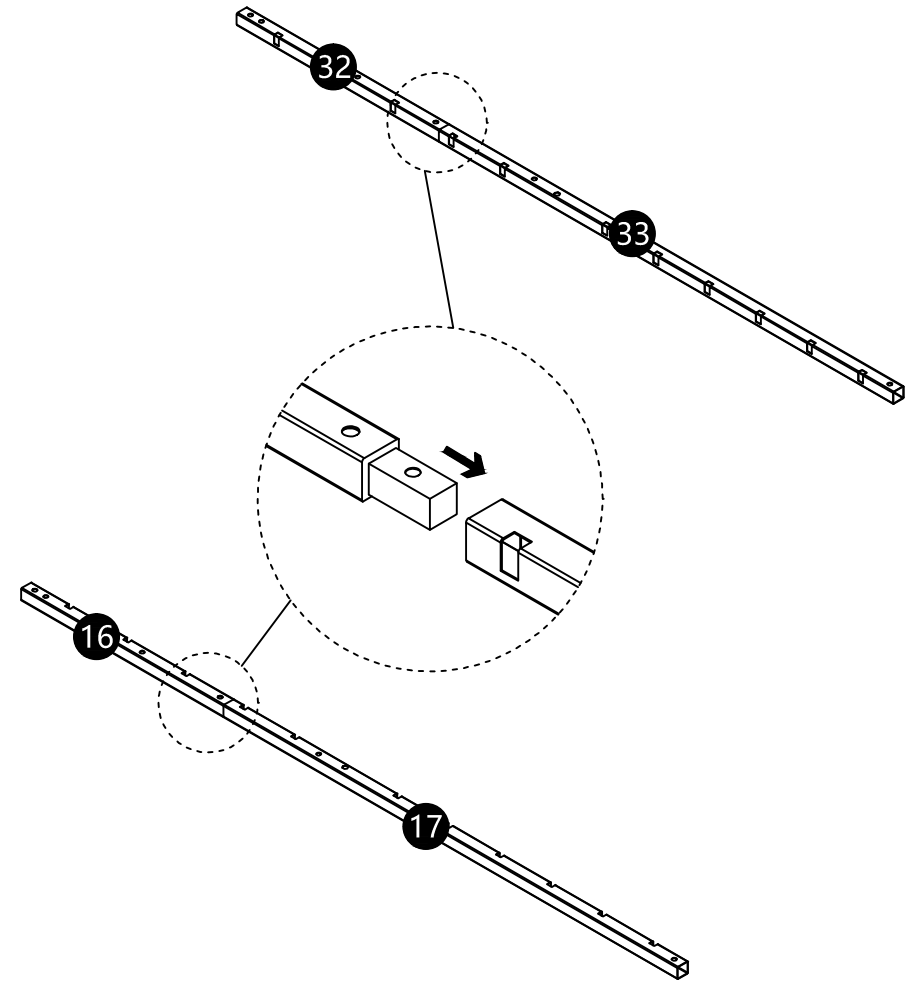
Montageanleitung für Bettgestell

Step:19


M8*20
B 8PCS



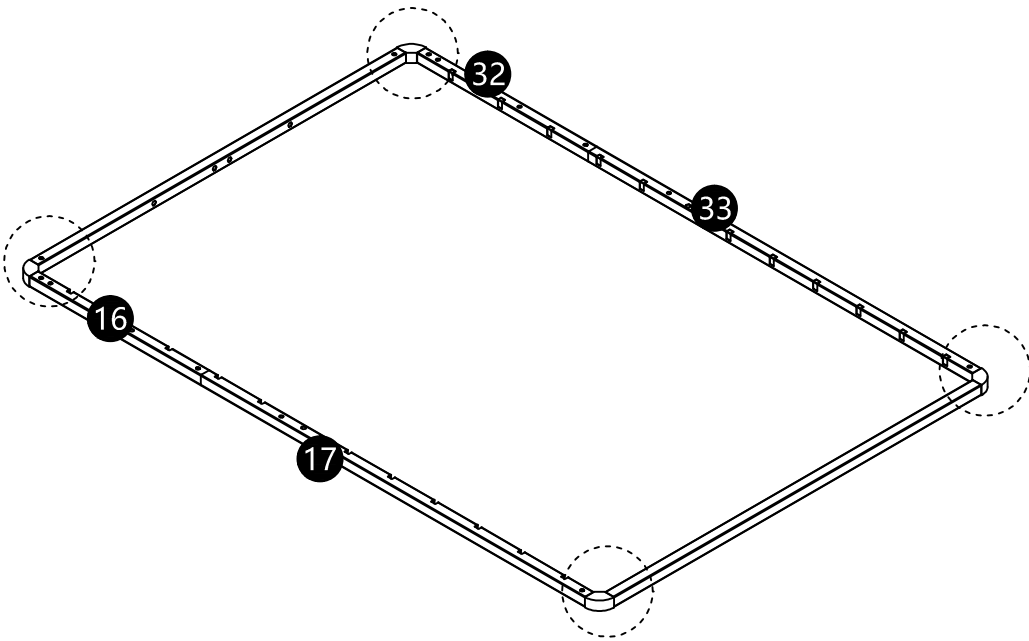
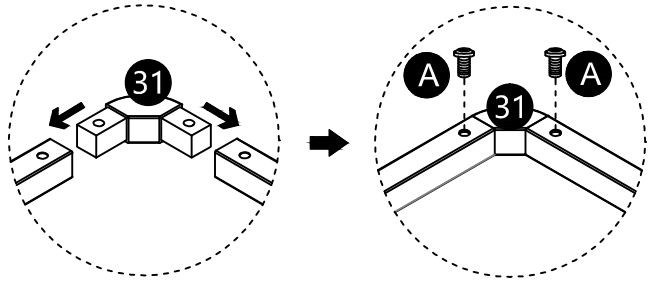
Step:20



Montageanleitung für Bettgestell

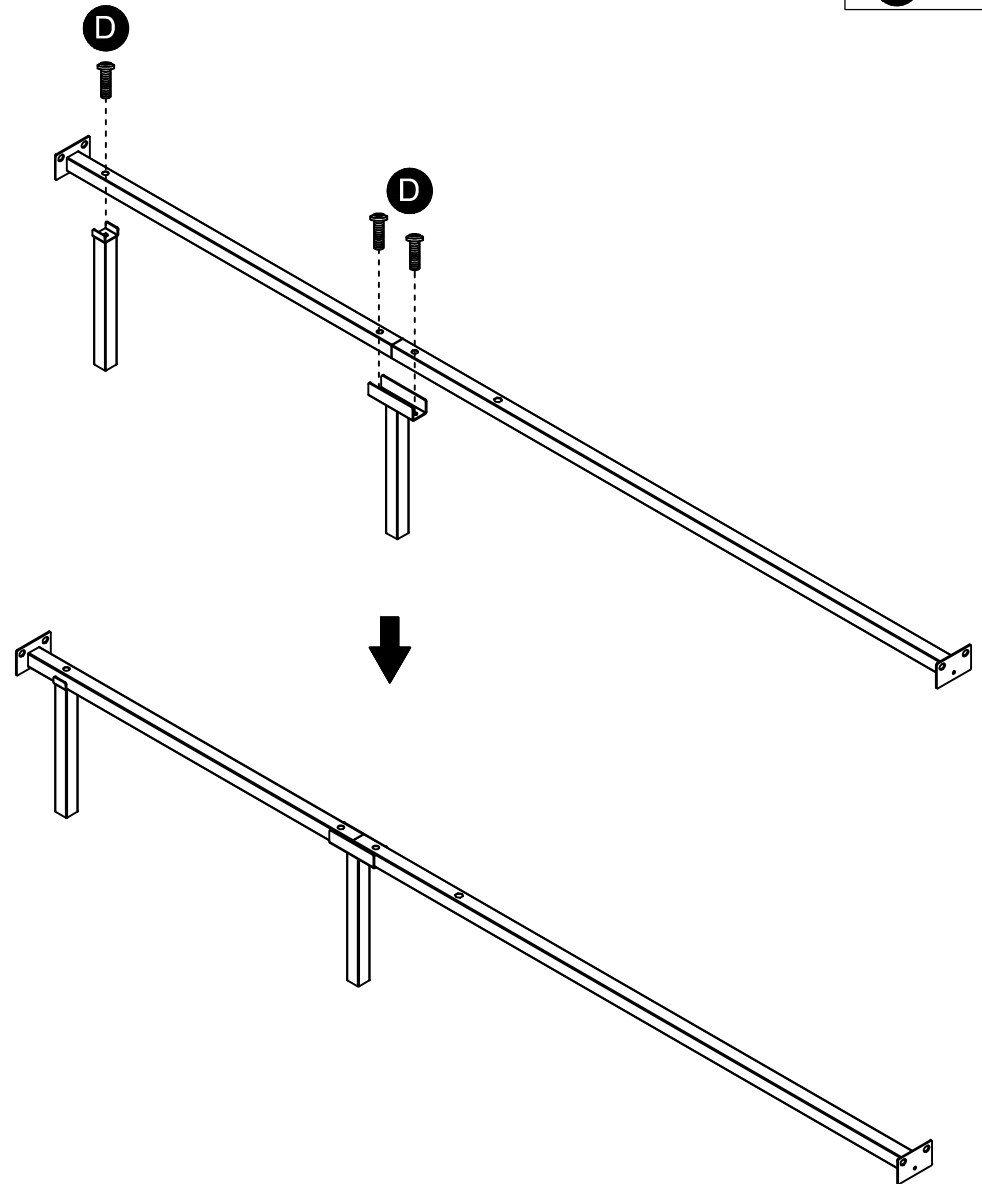
Step:21


M8*12
A 8PCS



Step:22

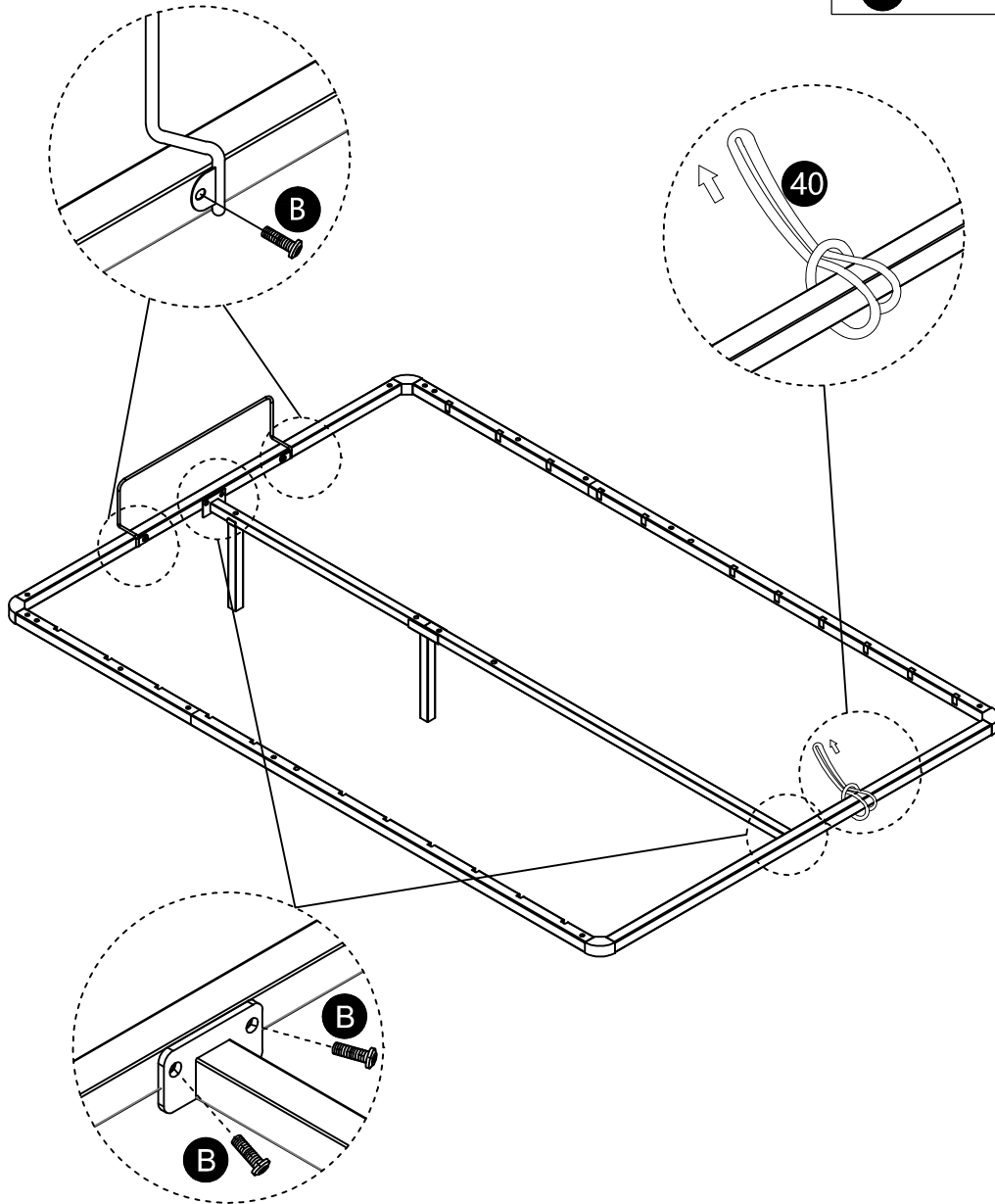

M8*35
D 3PCS



Montageanleitung für Bettgestell

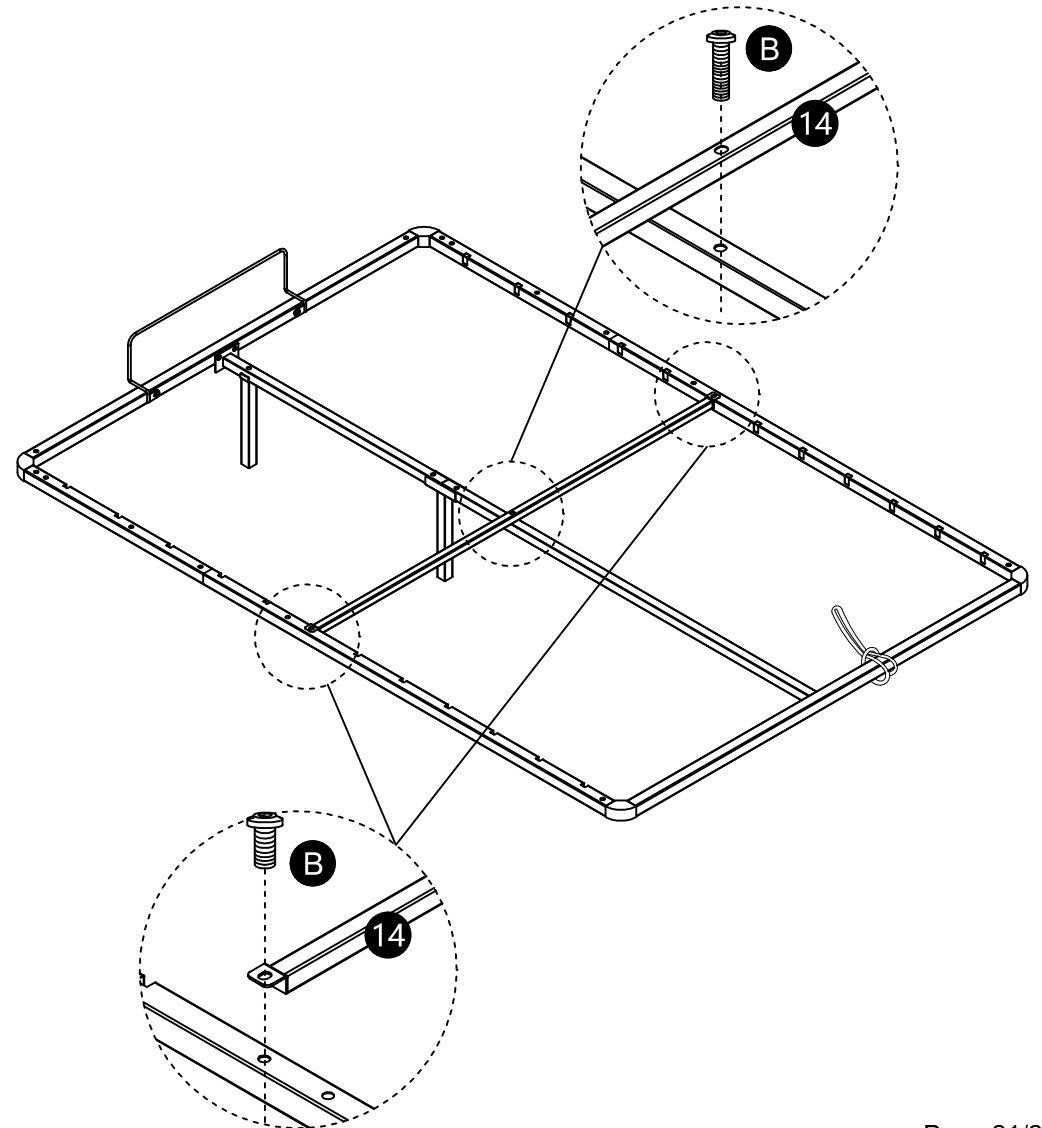
Step:23

M8*20
B 6PCS



Step:24

M8*20
B 3PCS



Montageanleitung für Bettgestell

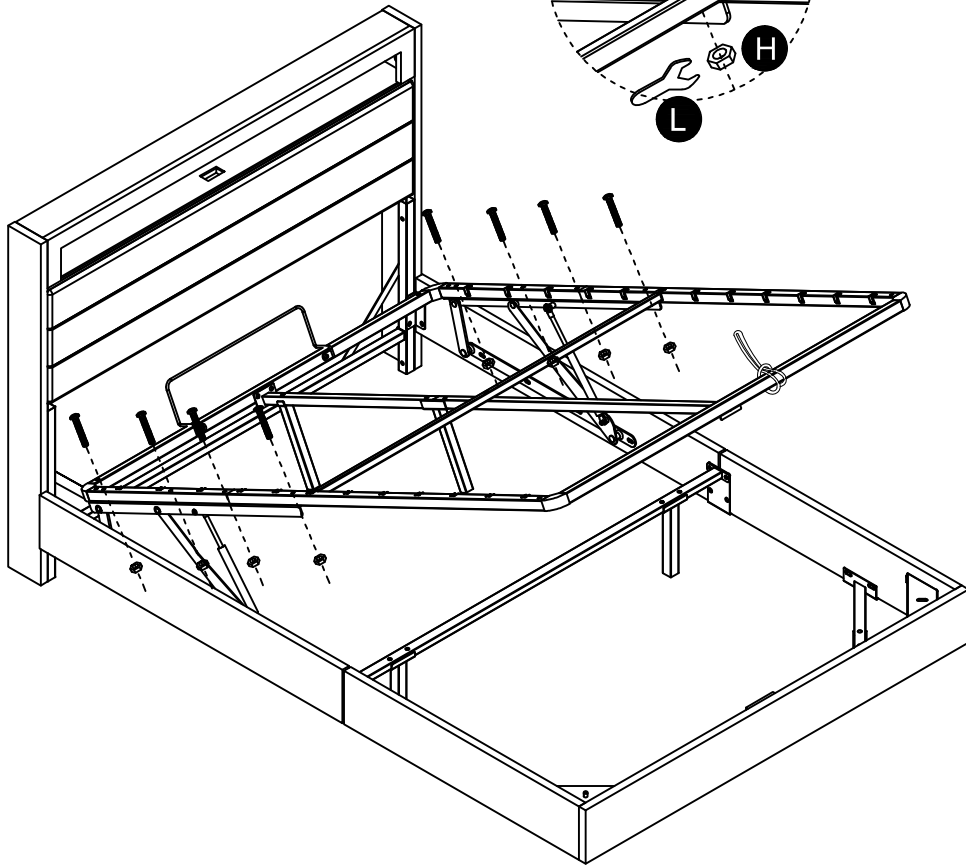
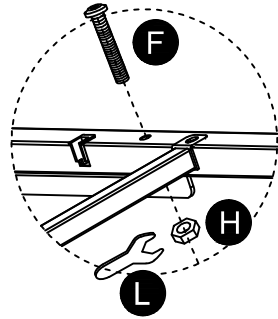
Step:25



M8*55
F 8PCS



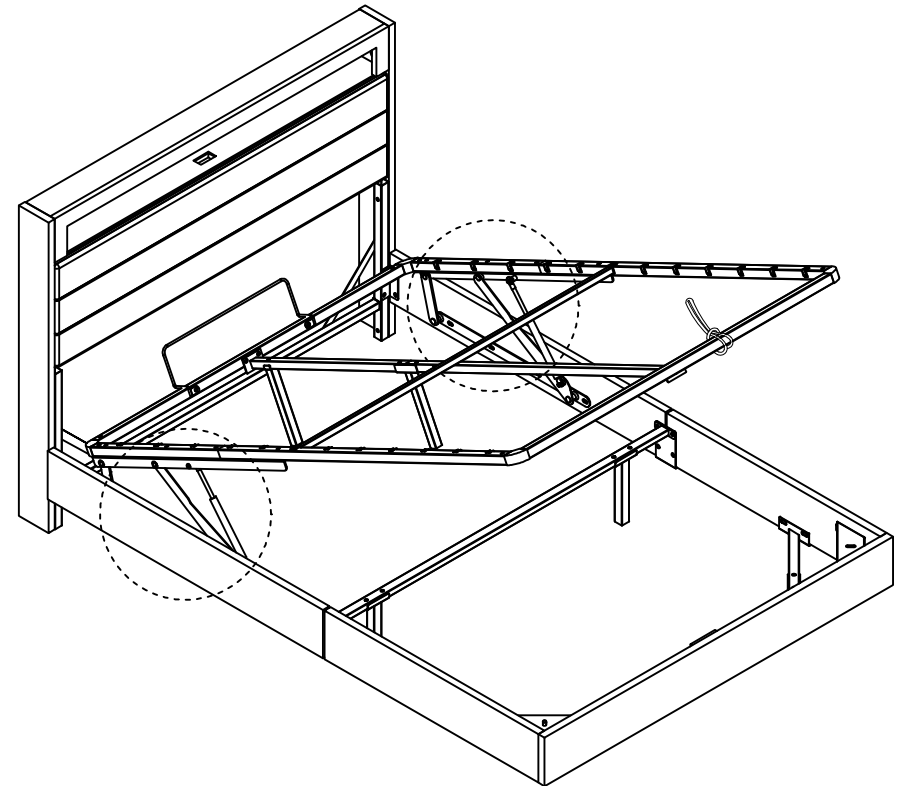
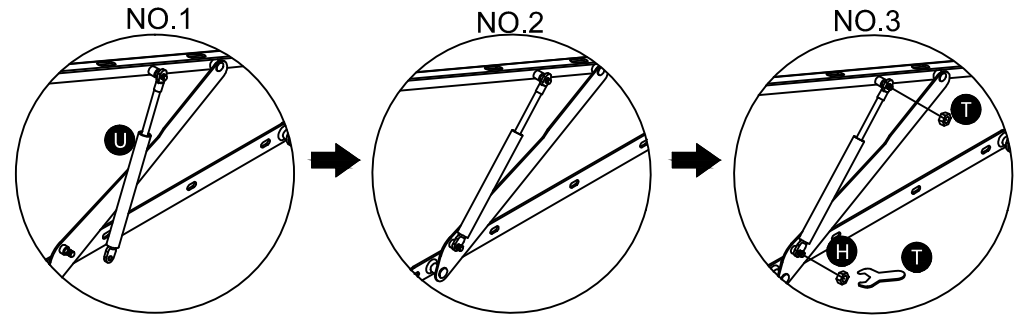
H 8PCS



Step:26

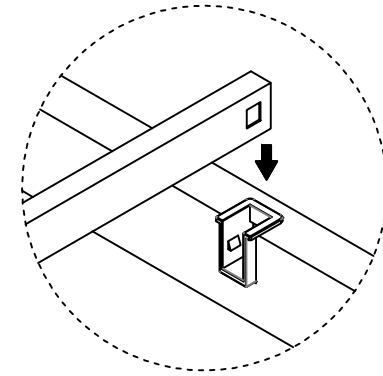
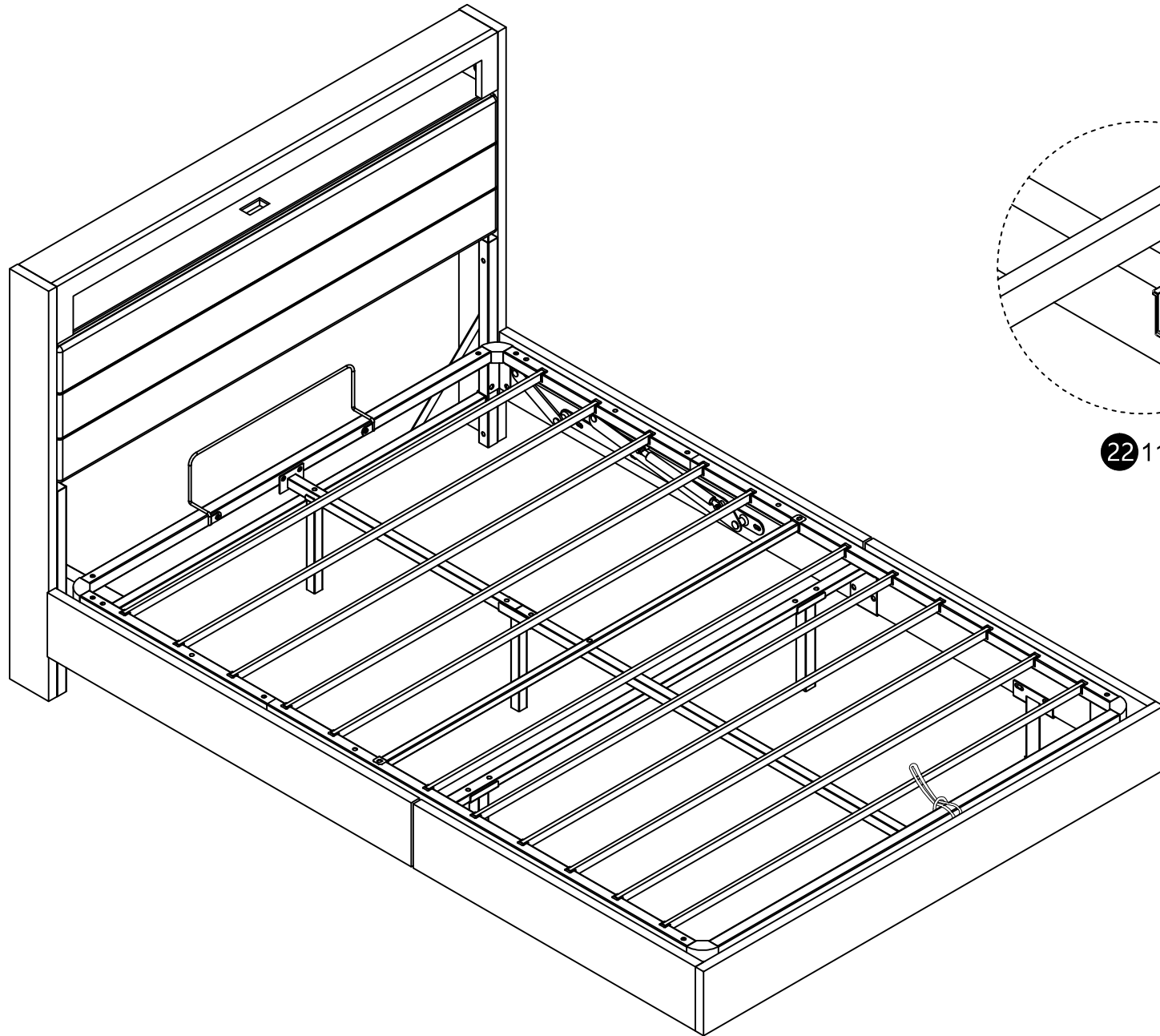


H 4PCS



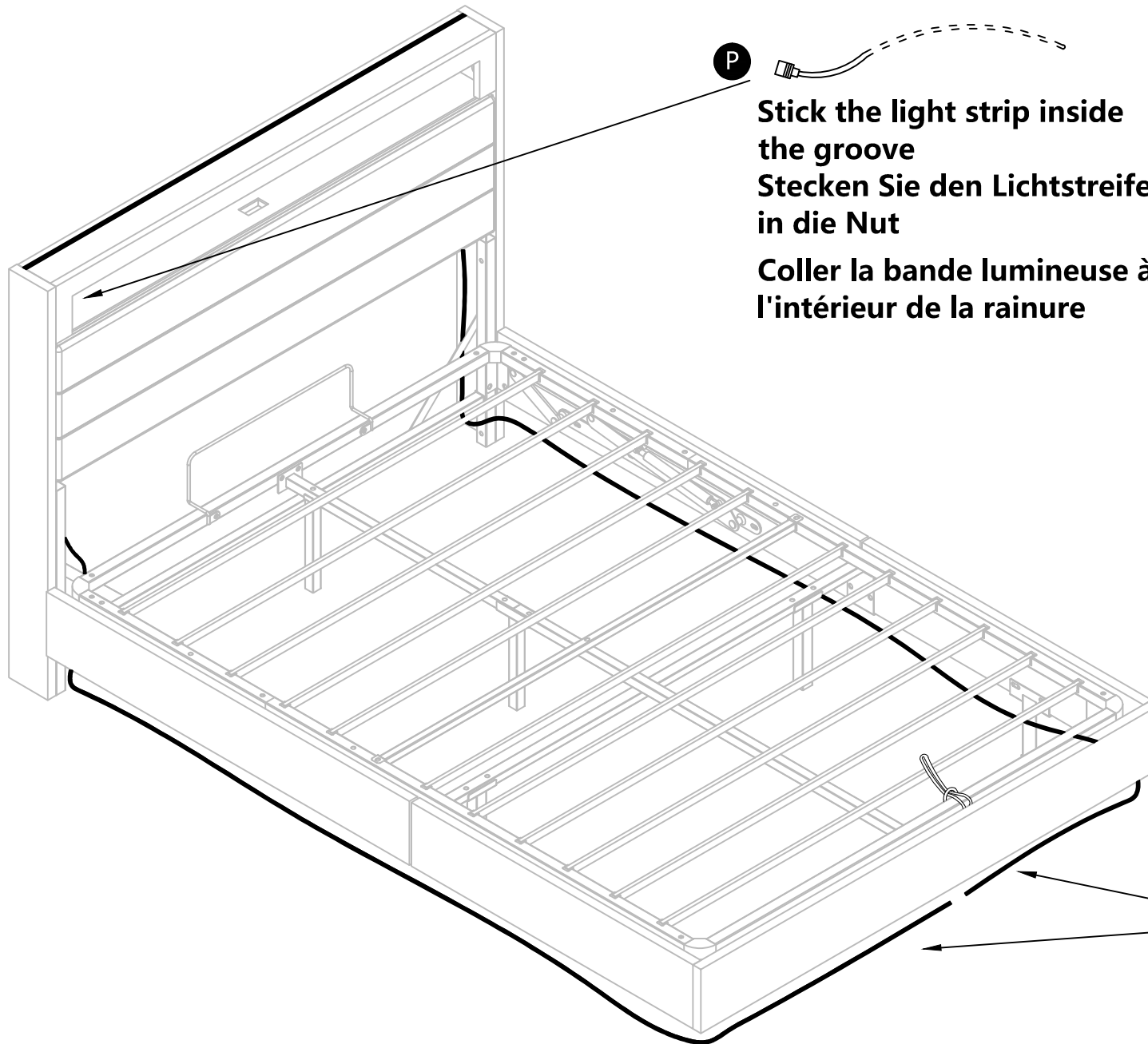
Montageanleitung für Bettgestell

Step:27



22 11PCS

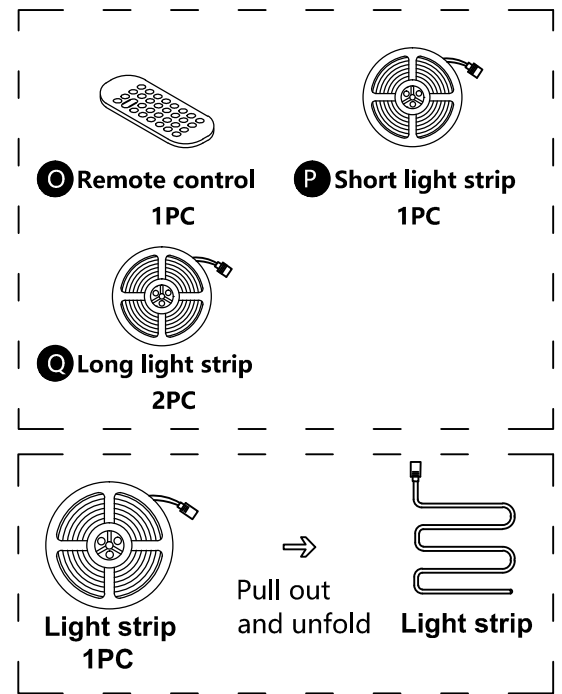
Montageanleitung für Bettgestell



P

Stick the light strip inside the groove
Stecken Sie den Lichtstreifen in die Nut

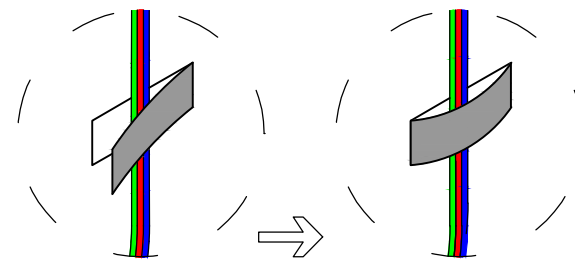
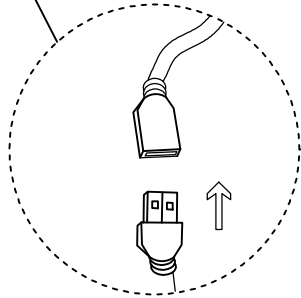
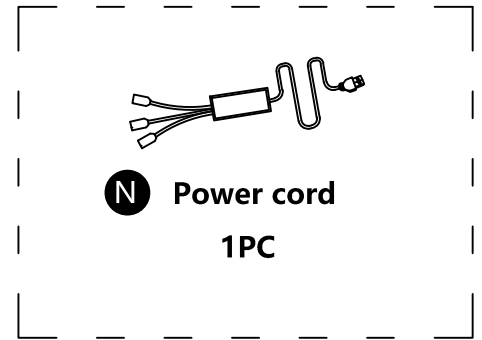
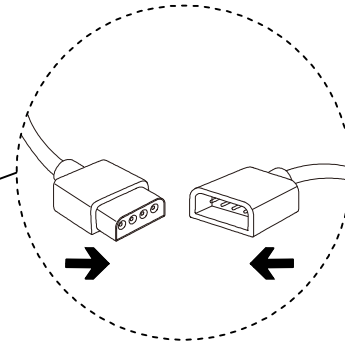
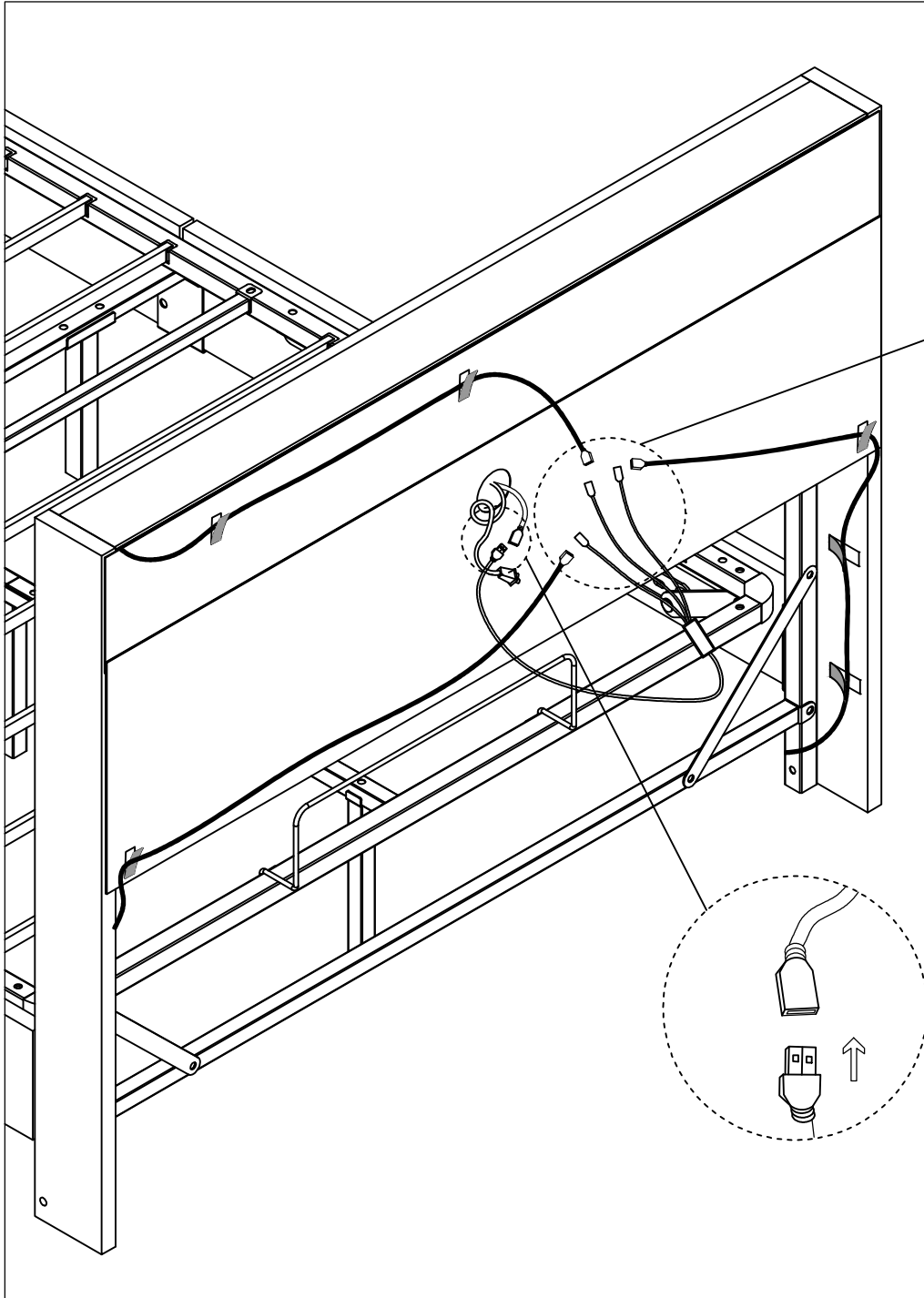
Coller la bande lumineuse à l'intérieur de la rainure



Q

At the bottom
Stick the light strip on
Unten Kleben Sie den Lichtstreifen auf
En bas Coller la bande lumineuse

Montageanleitung für Bettgestell



Verification of Compliance

Verification No.: MK23020083-P01E01
Name and address of Applicant: **Shenzhen Hongzhengyu Technology Co., LTD**
 Shenzhen baoan district rock street industrial science and technology industrial park of 2 Haitian lanyu 3 5 floor of A
Name and address of Manufacturer: **Shenzhen Hongzhengyu Technology Co., LTD**
 Shenzhen baoan district rock street industrial science and technology industrial park of 2 Haitian lanyu 3 5 floor of A
Product name: **Lamp strip**
Rated: 5V --- 1A
 HZY-2835-120D-12V, HZY-2835-30D-5V, HZY-2835-60D-5V, HZY-2835-120D-5V, HZY-2835-60D-12V, HZY-2835-60D-24V, HZY-2835-120D-24V, HZY-2835RGB-60D-5V, HZY-2835RGB-60D-12V, HZY-5050-30D-5V, HZY-5050-60D-5V, HZY-5050-30D-12V, HZY-5050-60D-12V, HZY-5050-60D-24V, HZY-5050RGB-30D-5V, HZY-5050RGB-60D-5V, HZY-5050RGB-30D-12V, HZY-5050RGB-60D-12V, HZY-5050RGB-60D-24V
Product model(s):
Product trademark: N/A

This verification confirms that the product meets the requirements of the following standard.
 The conformity was demonstrated based on following standard(s) listed by European Commission as harmonized with EMC Directive 2014/30/EU.

EN IEC 55015:2019+A11:2020
 IEC 61547:2020

The verification has been carried out in accordance with individual rules and conditions agreed with the applicant. Evaluation has been carried out in accordance with:

Test report(s) No.: MK23020083-P01E01
Test conducted by: TMC Testing Services (Shenzhen) Co., Ltd.
Verification issue date: February 25, 2023

Notes:

This verification refers to the above mentioned product and its conformity in regards of above mentioned standard(s) was proven on test sample.

This verification does not imply meeting all essential requirements, assessment of the series-production or any other restricted Notified Bodies conformity assessment procedure appropriate for the product.

This verification holder shall use this verification in connection to verification of conformity and technical data relevant for the product the verification was issued.

TMC Testing Services (Shenzhen) Co., Ltd.

t:86-755-86642861 cert@tmc-lab.com www.tmc-lab.com

1st Floor, Block A1, Zone A, Xinshidai Gongrong Industrial Park, No. 2, Shihuan Road, Shiyuan Street, Baoan District, Shenzhen, China





KeySense Testing & Certification International Co., Ltd.
 1-3F, Lab Building, No.29 District, Zhongkai Hi-Tech
 Industrial Development Park, Huizhou, Guangdong,
 China

Tel:0752-3219929
 Fax:0752-3219929
<http://www.kst-cert.com>

Technical Compliance Statement

Certificate No.: KST240304L008Q01


Report No.: KST240304L008Q01

The following product has been tested by us with the listed standards and found in Compliance with the council LVD directive 2014/35/EU. It is demonstrative for the Compliance with this LVD Directive.

Holder: DONGGUAN BAIYOU ELECTRONIC CO LTD
Address: 2F A Building, Wufeng Industrial, Jintan Road, Danwu Shijie Town, Dongguan, Guangdong
Product: USB CHARGER
Model Name: BY213-TD04-C
Trade Name: N/A

Test Standard	
EN 62368-1:2014+A11:2017	Audio/video, information and communication technology equipment Part 1: safety requirements



Signature: 

Name:

Tony Xu

Position:

General Manager

Date:

Apr. 26, 2024



The statement is based on single evaluation of one sample of above mentioned product. It does not imply an assessment of the whole production and does not permit the use of the test lab. Logo.