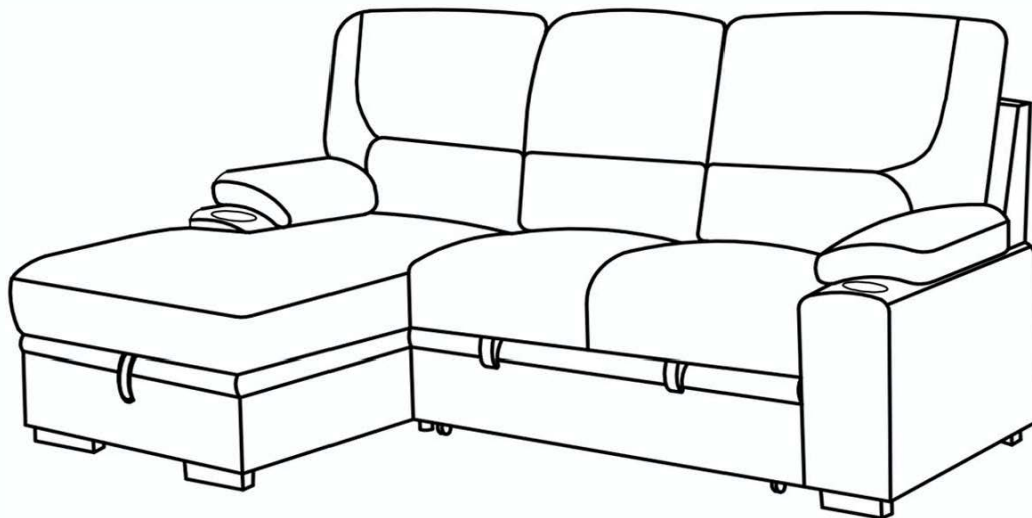


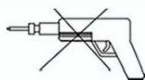
ASSEMBLY INSTRUCTIONS NOTICE DE MONTAGE

** Please keep these instructions, and have the product model #, and part # available when requesting a service.
** Veuillez conserver ce notice de montage, et avoir en main le numéro du modèle, et de la pièce pour fin de service.



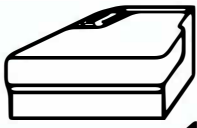

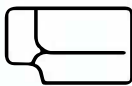








IMPORTANT NOTE

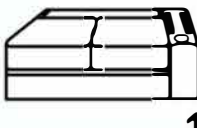


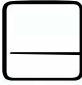










Do not use a power tool to assemble this product as it could damage the thread of the hardware and affect the solidity/durability of the product.

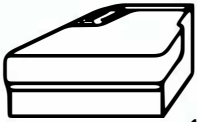

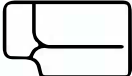











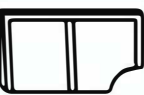
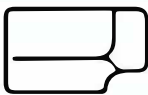
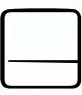









NOTE IMPORTANTE

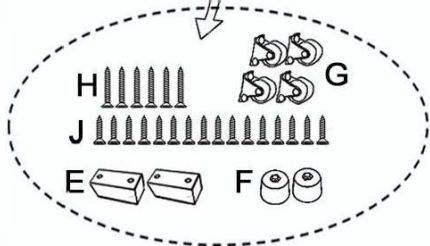
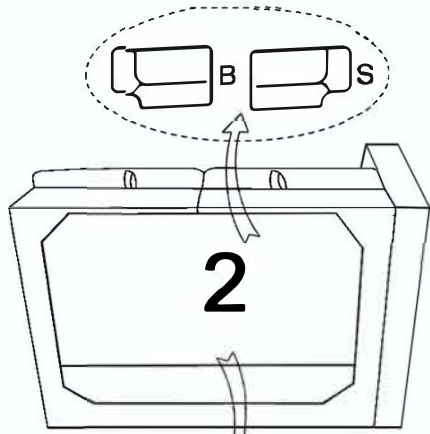
Ne pas utiliser d'outil électrique pour assembler ce produit car cela pourra endommager le filet des quincailleries et par le fait même affecter la solidité/durabilité du produit.

| | | | | | |
|---|---|--|--|--|--|
| 1 |  1X | 27937-10-GUHL-00004 R  1X | 27937-10-GUHL-00005 S  1X | 27937-10-GUHL-00006 T  1X | 27937-10-GUHL-00002 E  3X |
| | 27937-10-GUHL-00003 | 27937-10-GUHL-00001 | | | |
| F  2X | H  8X | | | | |
| 27937-10-GUHL-00007 | 27937-10-GUHL-00008 | 27937-10-GUHL-00009 | 27937-10-GUHL-00016 | | |
| M  1X | N  2X | Mec. B  1X | P  1X | | |
| Parts already attached to the product | | | Pièces déjà attachées au produit | | |

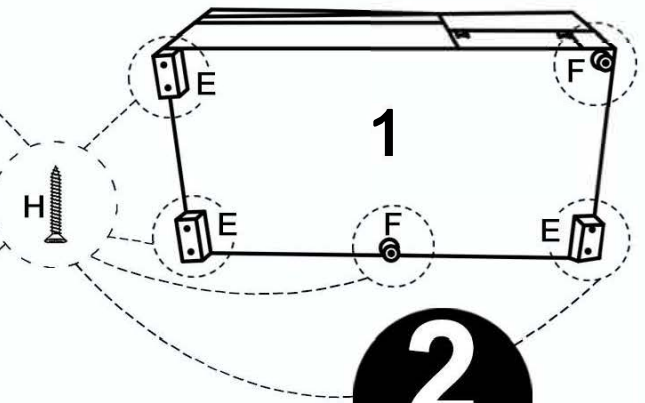
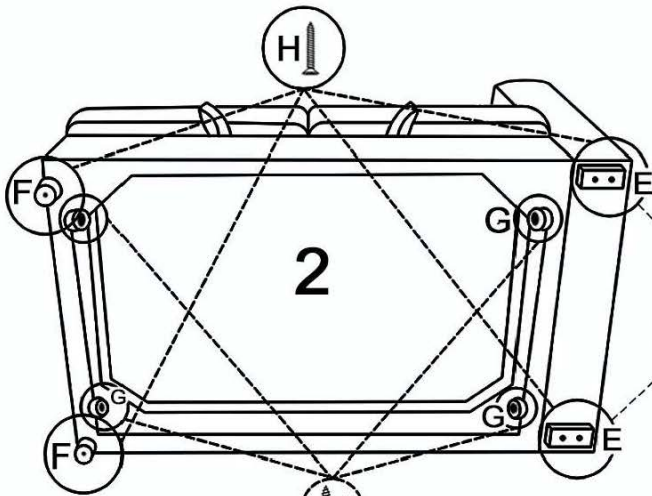
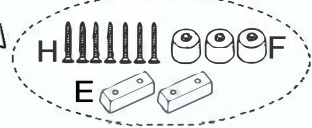
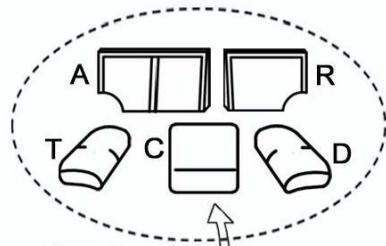
| | | | | | |
|---|---|--|--|--|--|
| 2 |  1X | 27937-10-GUHL-00011 A  1X | 27937-10-GUHL-00012 B  1X | 27937-10-GUHL-00013 C  1X | 27937-10-GUHL-00014 D  1X |
| | 27937-10-GUHL-00002 | 27937-10-GUHL-00003 | 27937-10-GUHL-00010 | 27937-10-GUHL-00017 | |
| E  2X | F  2X | G  4X | H  6X | J  16X | |
| 27937-10-GUHL-00007 | 27937-10-GUHL-00008 | 27937-10-GUHL-00015 | 27937-10-GUHL-00016 | | |
| M  1X | N  2X | Mec. A  1X | P  1X | | |
| Parts already attached to the product | | | Pièces déjà attachées au produit | | |

| | | | | | |
|---|--|---|--|---|---|
| 1 |  1X | 27937-10-GUHL-00018 R  1X | 27937-10-GUHL-00019 S  1X | 27937-10-GUHL-00020 T  1X | 27937-10-GUHL-00002 E  3X |
| | 27937-10-GUHL-00003 | 27937-10-GUHL-00001 F  2X | H  8X | | |
| 27937-10-GUHL-00007 M  1X | | 27937-10-GUHL-00008 N  2X | 27937-10-GUHL-00009 Mec. B  1X | 27937-10-GUHL-00016 P  1X | |
| Parts already attached to the product | | | Pièces déjà attachées au produit | | |

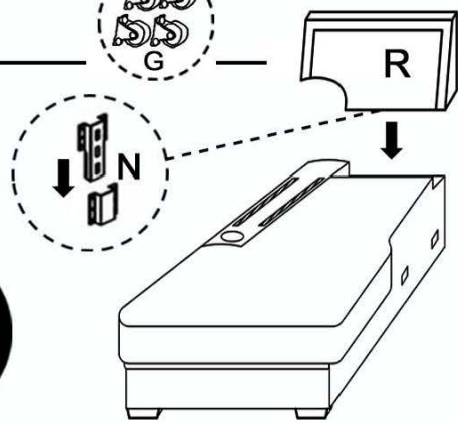
| | | | | | |
|---|--|---|--|---|---|
| 2 |  1X | 27937-10-GUHL-00021 A  1X | 27937-10-GUHL-00022 B  1X | 27937-10-GUHL-00023 C  1X | 27937-10-GUHL-00024 D  1X |
| | 27937-10-GUHL-00002 | 27937-10-GUHL-00003 E  2X | 27937-10-GUHL-00010 F  2X | 27937-10-GUHL-00015 G  4X | 27937-10-GUHL-00017 H  6X |
| 27937-10-GUHL-00007 M  1X | | 27937-10-GUHL-00008 N  2X | 27937-10-GUHL-00015 Mec. A  1X | 27937-10-GUHL-00016 P  1X | |
| Parts already attached to the product | | | Pièces déjà attachées au produit | | |



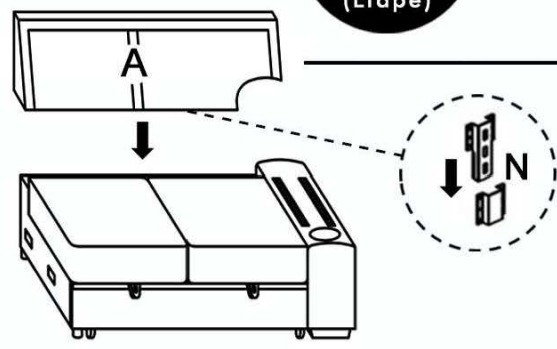
1
Step
(Étape)

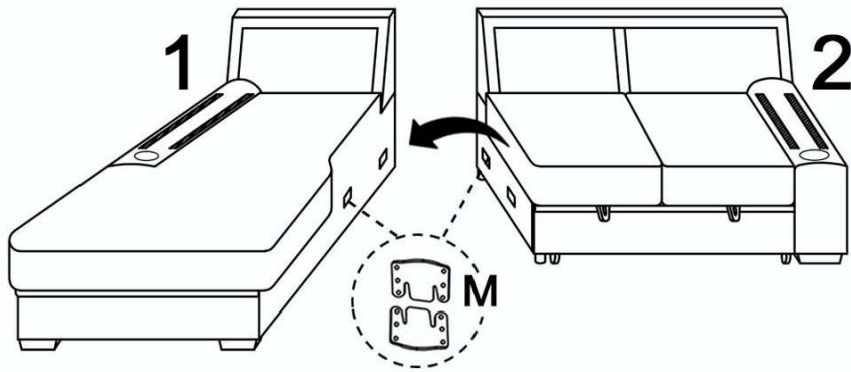


2
Step
(Étape)

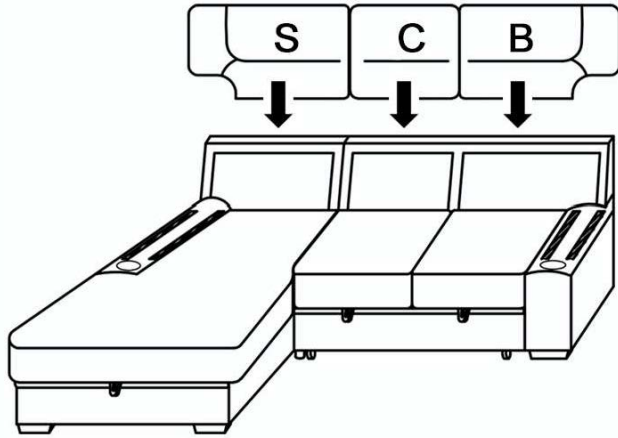


3
Step
(Étape)

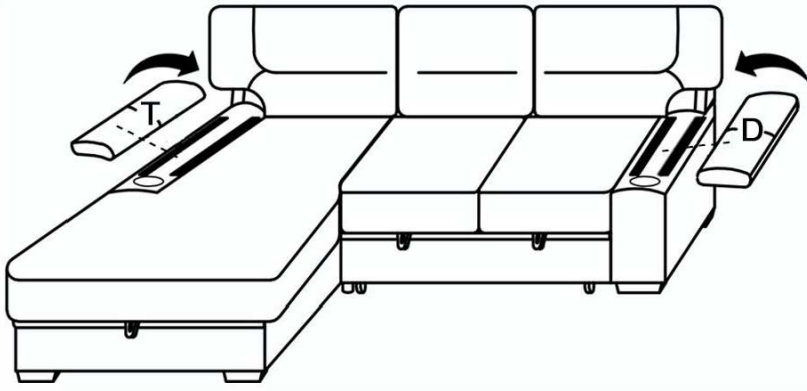




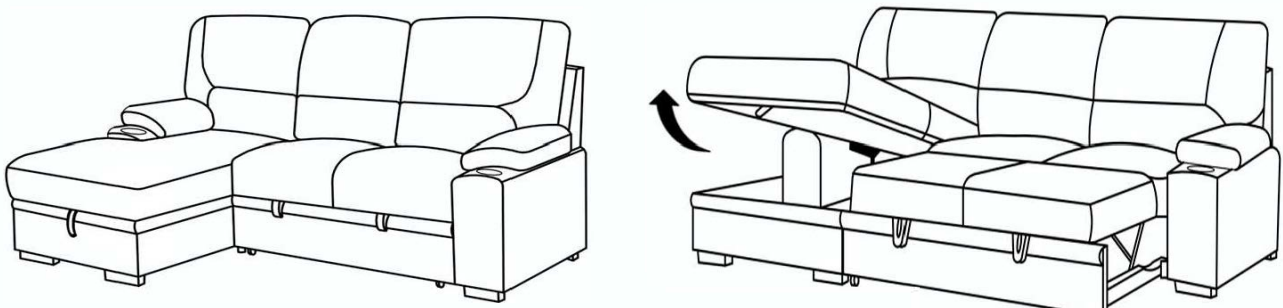
4
Step
(Étape)



5
Step
(Étape)



6
Step
(Étape)



Completely Assembled
Assemblage Completé