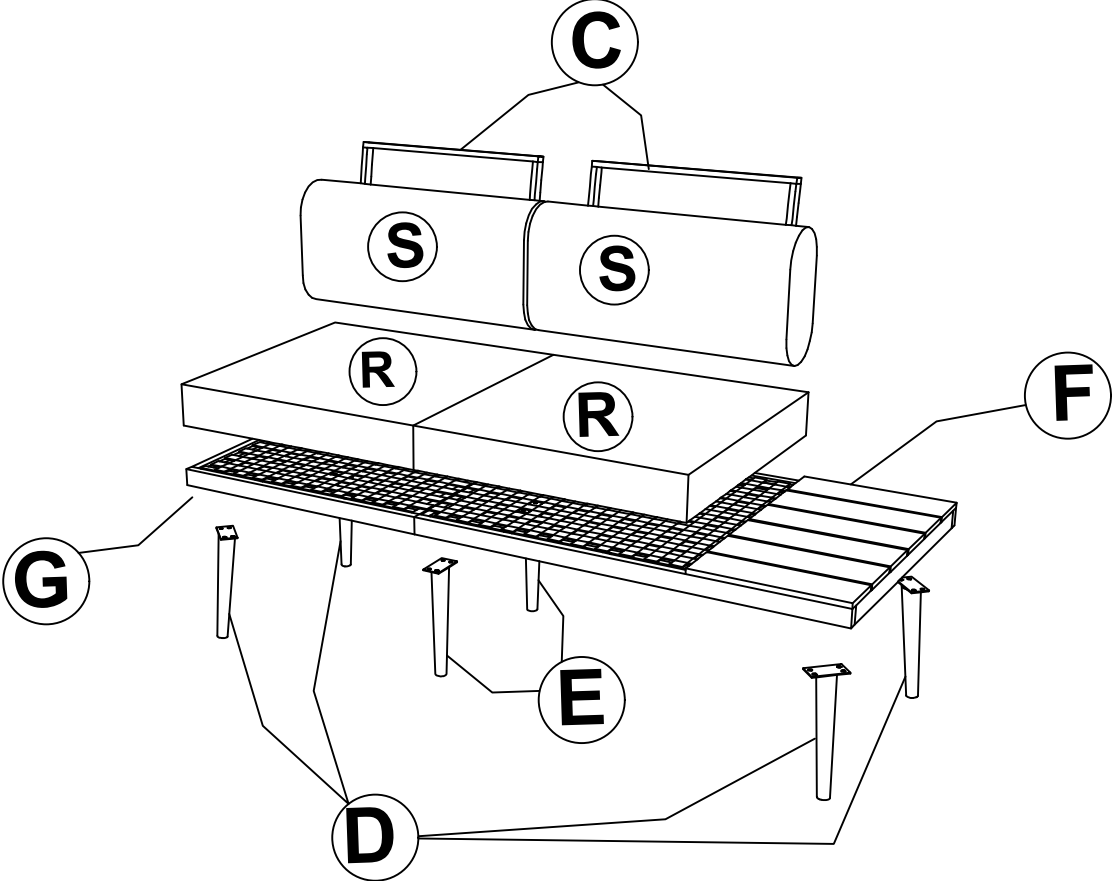
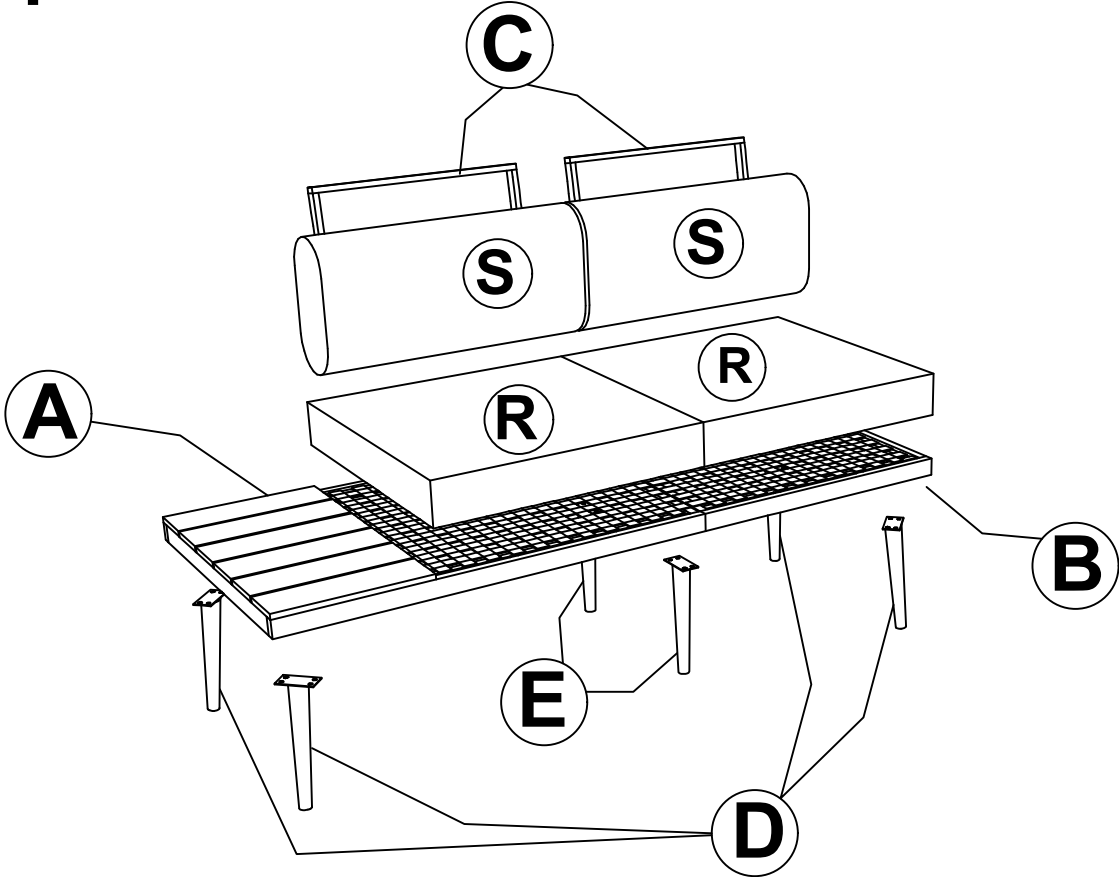
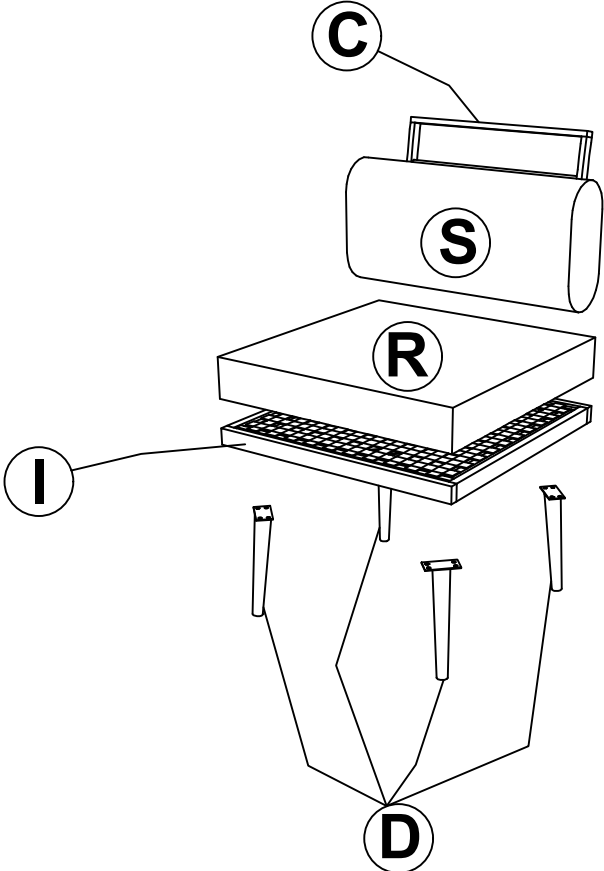
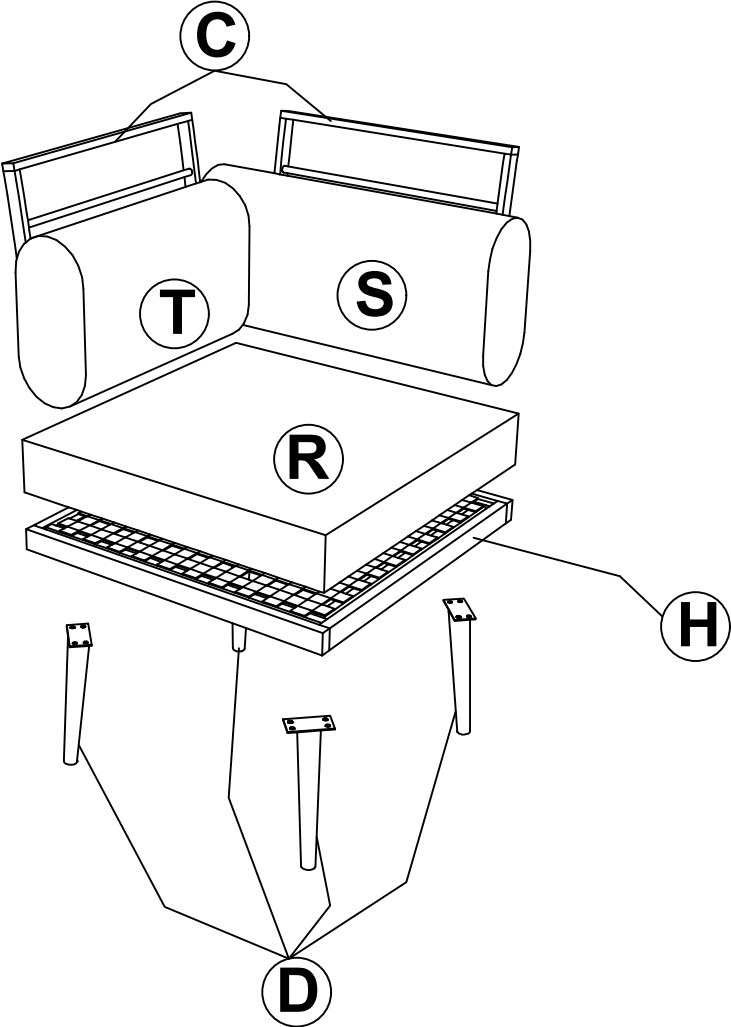


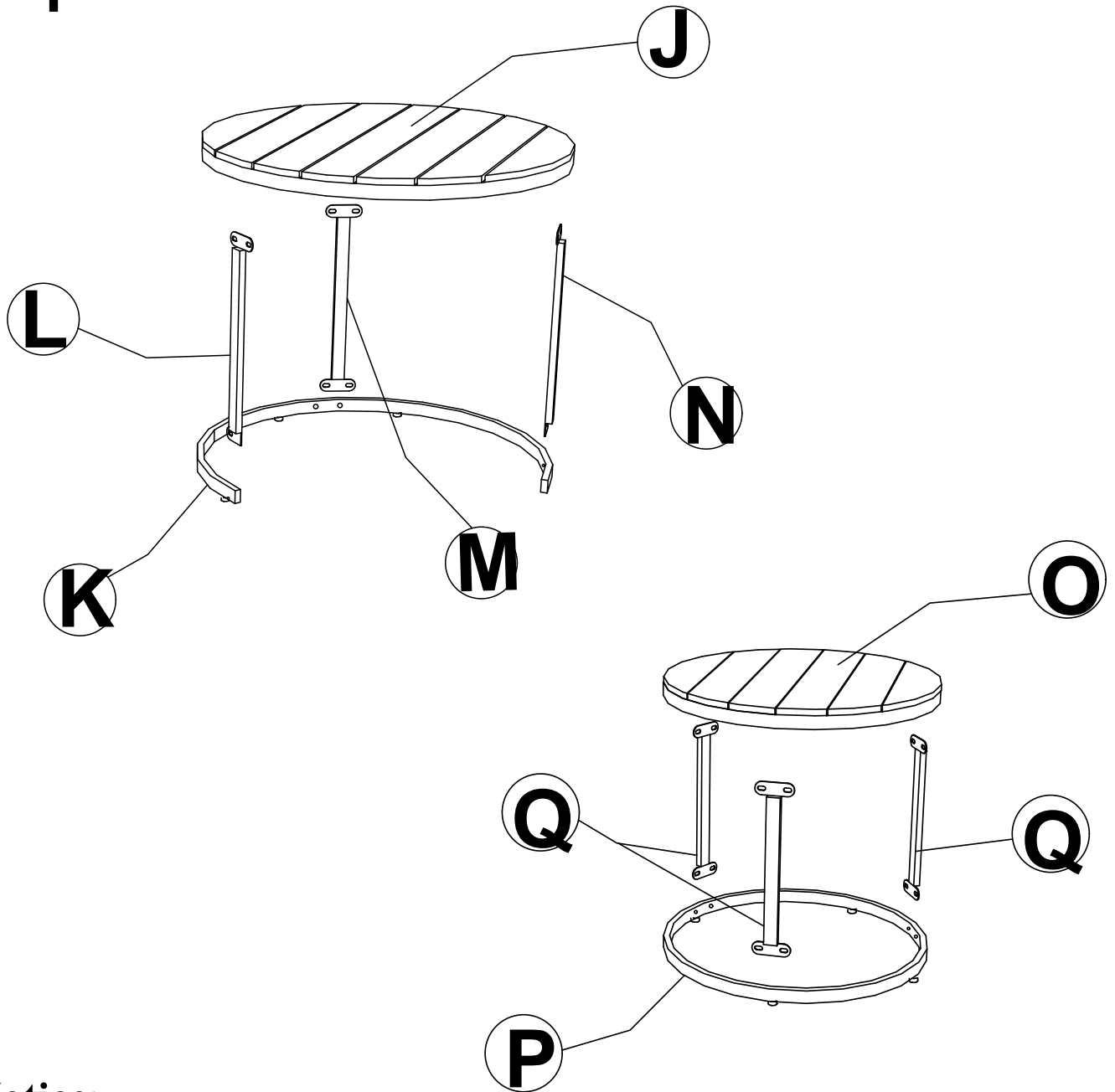
Exploded View



Exploded View



Exploded View

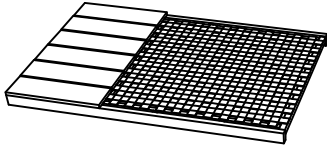


Notice:

1. 50% Tighten before fixing all screws, Allen wrench is recommended instead of an electric drill.
2. Place the item on a flat ground to adjust and make sure it remains stable
3. Tighten up all screws with tools gradually.
4. If the screws are not aligned with holes during assembly, please loosen all the other screws to 50% and continue the assembly process.
5. If the item is not stable, please loosen all the screws, adjust it on a flat ground and tighten up all screws again.
6. Note : If one or some screws are fully tightened during assembly, chances are the others will not be aligned with holes. In addition, all the holes are designed to be relatively larger to provide more space for the adjustment of the screws.

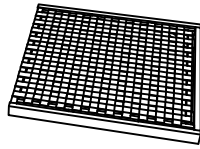
Part List

Ax1



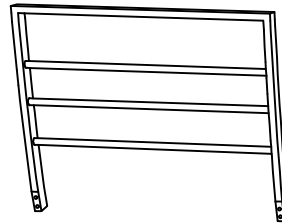
Seat Right Bench

Bx1



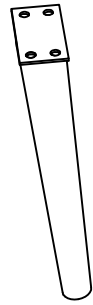
Side Right Bench

Cx7



Back

Dx16



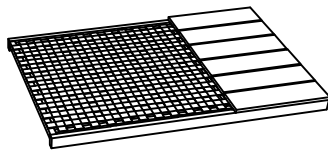
Side Leg

Ex4



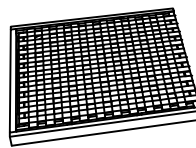
Middle Leg

Fx1



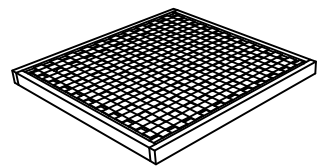
Seat Left Bench

Gx1



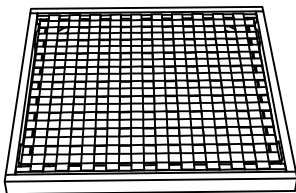
Side Left Bench

Hx1



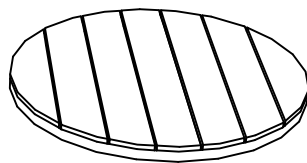
Saet Corner

Ix1



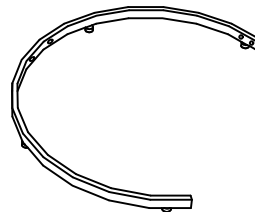
Seat Chair

Jx1



Big Table Top

Kx1



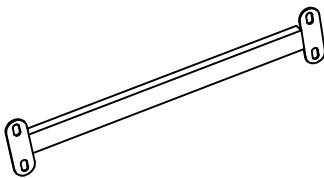
Big Table Leg

Lx1



Side Left Big Table

Mx1



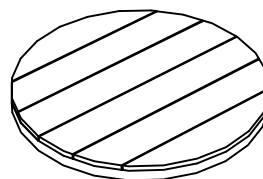
Side Middle Big Table

Nx1



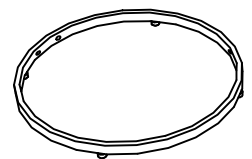
Side Right Big Table

Ox1



Small Table Top

Px1



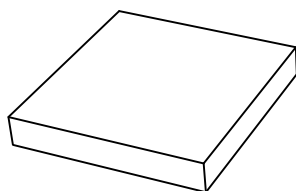
Small Table Leg

Qx3



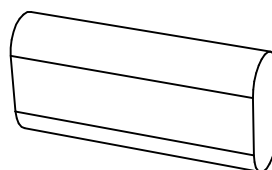
Side Small Table

Rx6



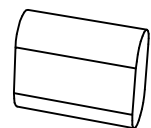
Seat Cushion

Sx6



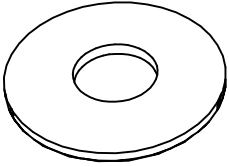
Back Chair Cushion

Tx1

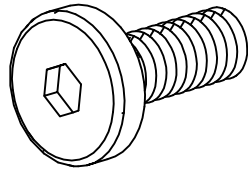


Small Back Cushion

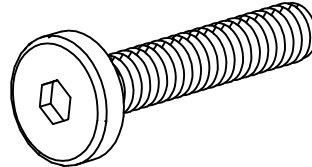
Hardware List



1- Washer :136 pcs
(Extra : 2 pcs)



2- Bolt 6x15 : 104pcs
(Extra : 2 pcs)



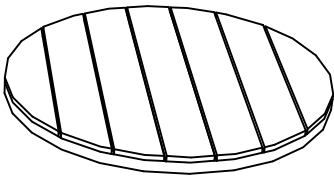
3- Bolt 6x40: 32 pcs
(Extra : 2 pcs)



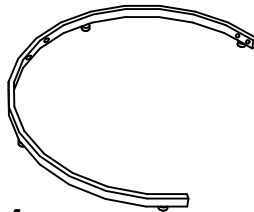
4- Allen key : 2

CARTON CONTENT

WF317106



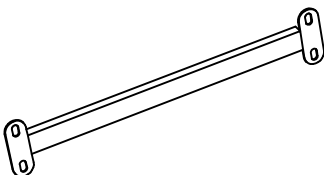
Jx1



Kx1



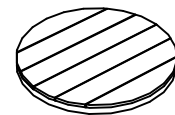
Lx1



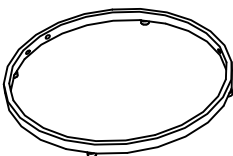
Mx1



Nx1



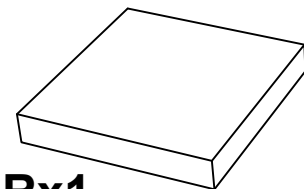
Ox1



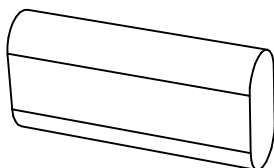
Px1



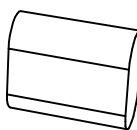
Qx3



Rx1



Sx3

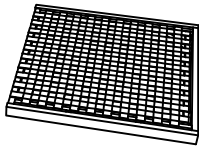


Tx1

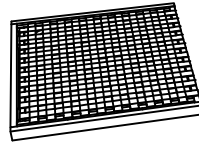


Hardware

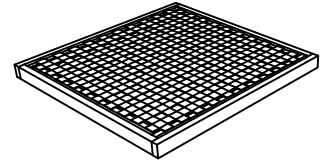
WF317107



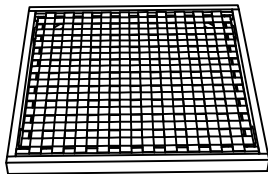
Bx1



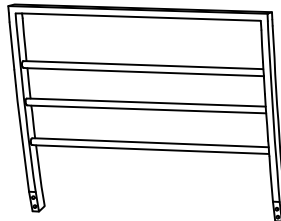
Gx1



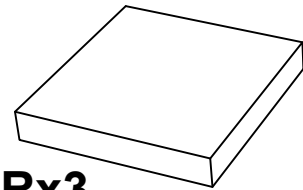
Hx1



Ix1



Cx3



Rx3

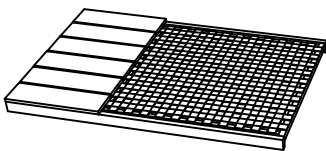


Dx8

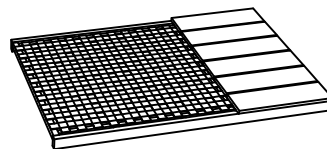


Ex2

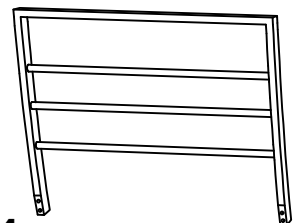
WF317108



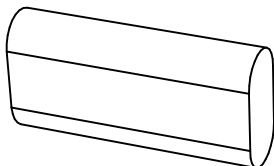
Ax1



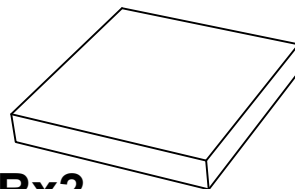
Fx1



Cx4



Sx3



Rx2



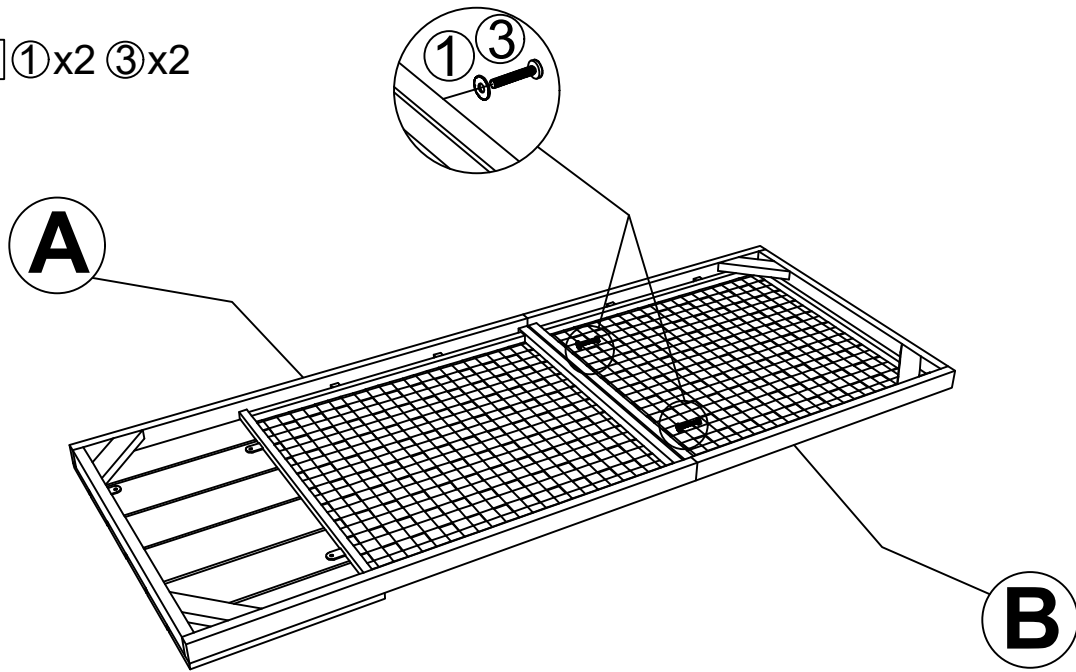
Dx8



Ex2

Step 1

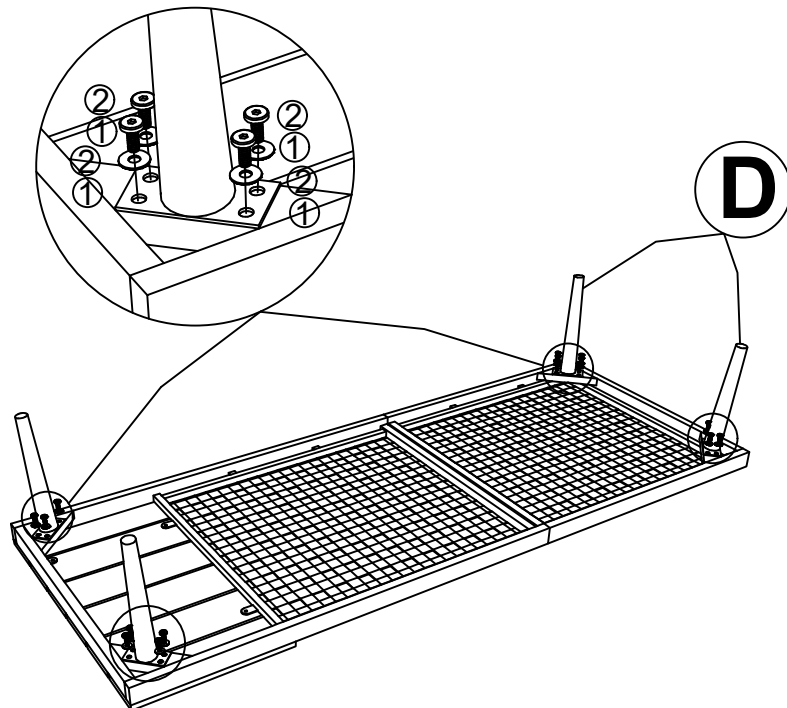
Ax1 Bx1 ①x2 ③x2



Connect The Seat right bench (A) & Side right bench (B), tighten Bolt (3), Flat Washer (1) With Allen key (4)

Step 2

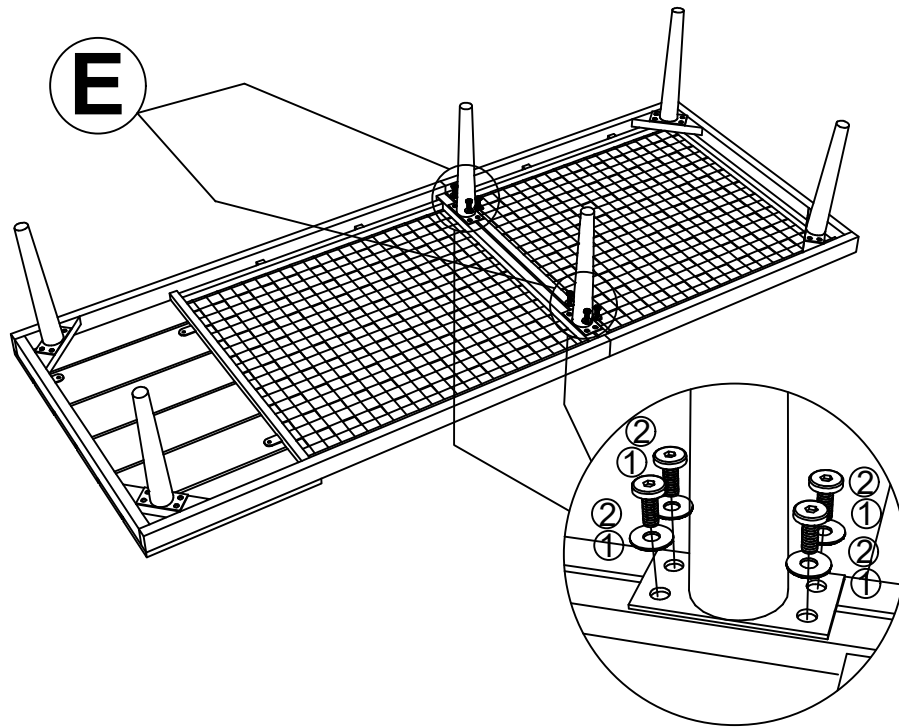
Dx4 ①x16 ②x16



Connect The part from Step (1) & Side leg (D), tighten Bolt (2), Flat Washer (1) With Allen key (4)

Step 3

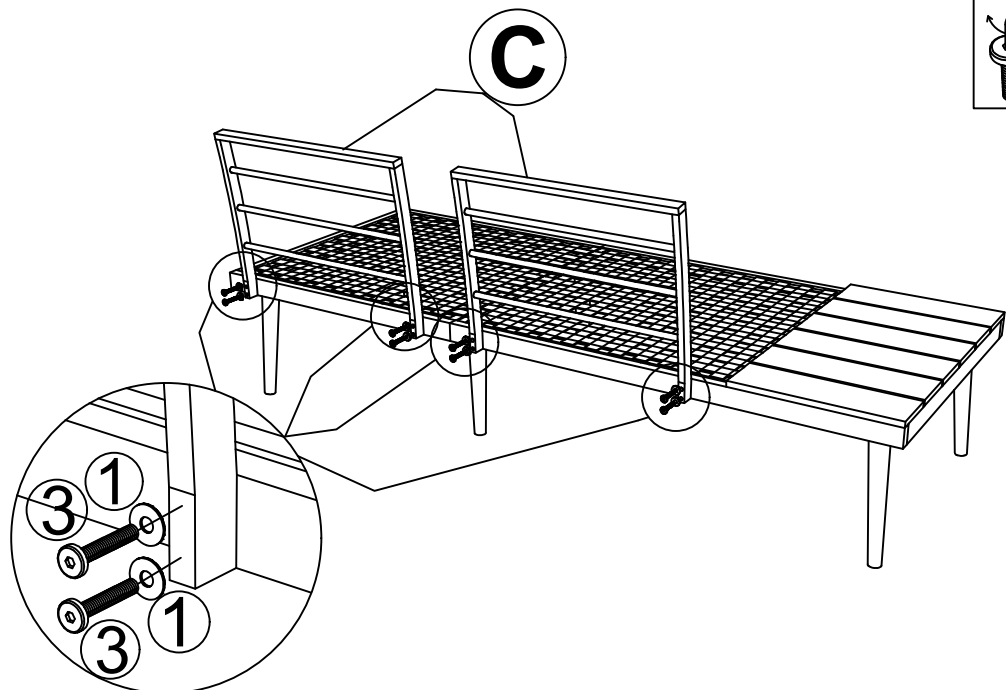
Ex2 ①x8 ②x8



Connect The part from Step (2) & Middle leg (E), tighten Bolt (2), Flat Washer (1) With Allen key (4)

Step 4

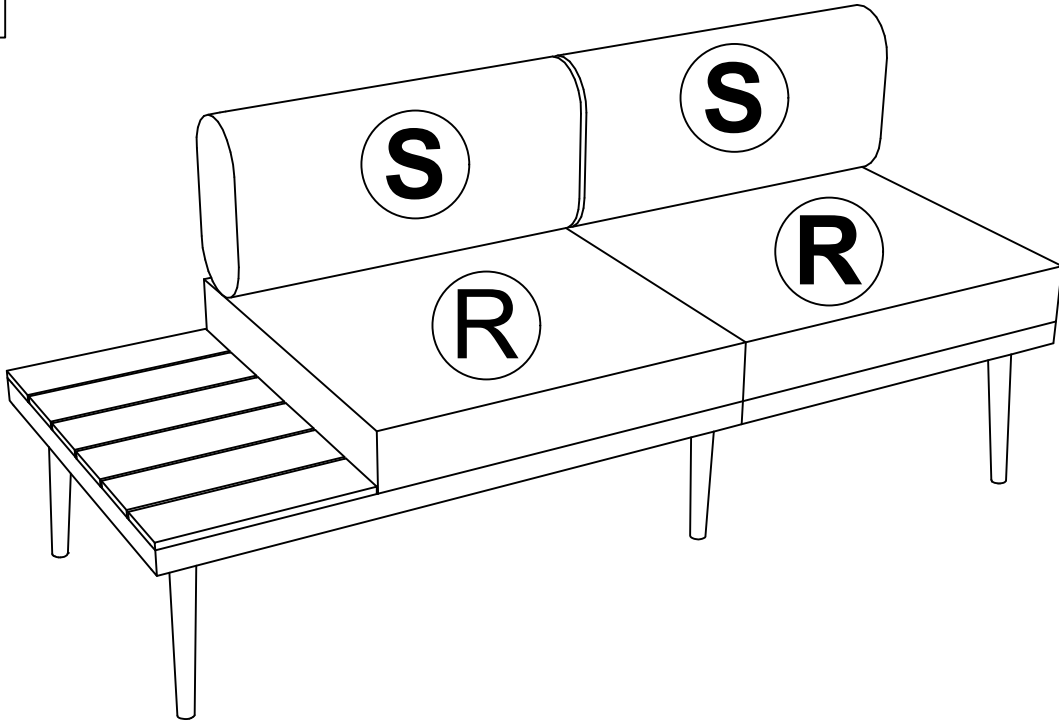
Cx2 ①x8 ③x8



Connect The part from Step (3) & Back (C), tighten Bolt (3), Flat Washer (1) With Allen key (4)

Step 5

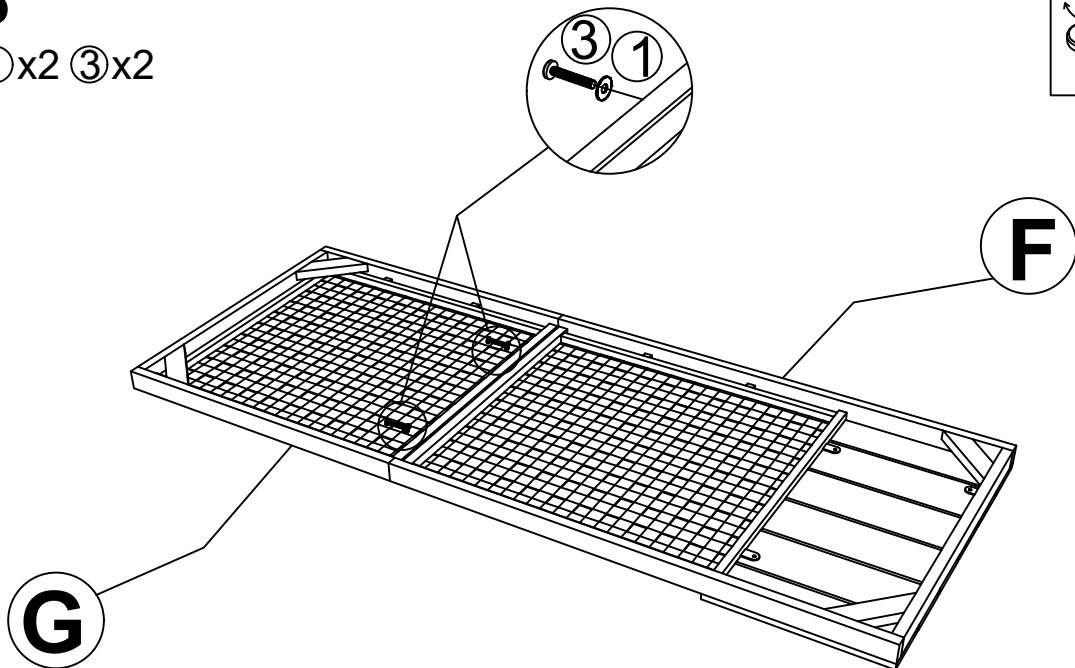
Rx2 | Sx2



Put on Seat cushion (R), Back chair cushion (S), to right bench to finish right bench

Step 6

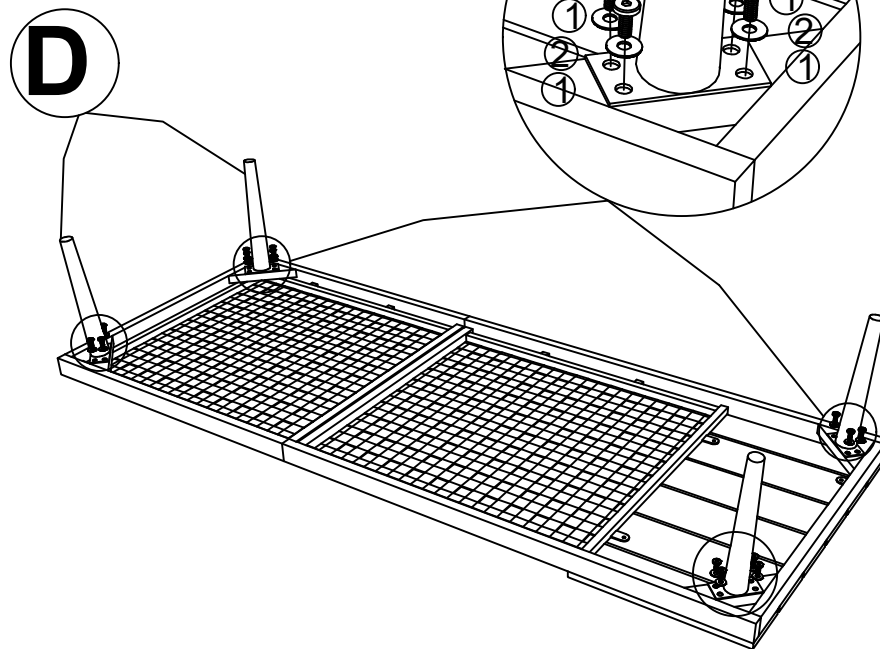
Fx1 | Gx1 | ①x2 | ③x2



Connect The Seat left bench (F) & Side left bench (G), tighten Bolt (3), Flat Washer (1) With Allen key (4)

Step 7

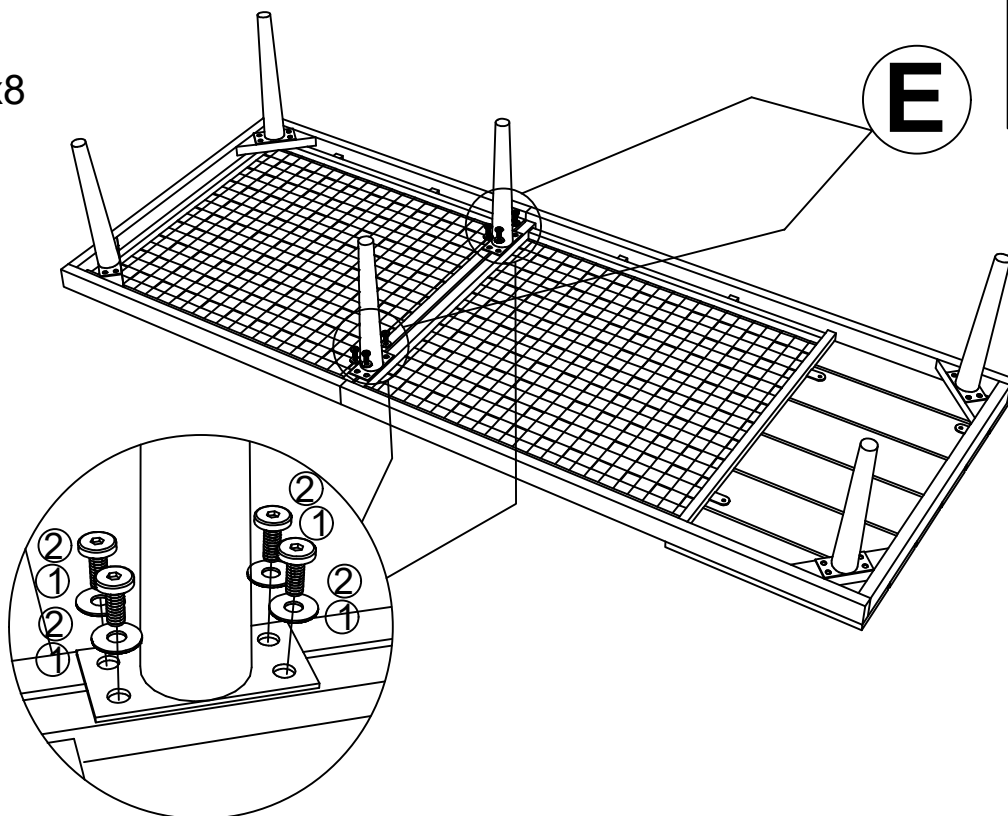
Dx4 ①x16 ②x16



Connect The part from Step (6) & Side leg (D), tighten Bolt (2), Flat Washer (1) With Allen key (4)

Step 8

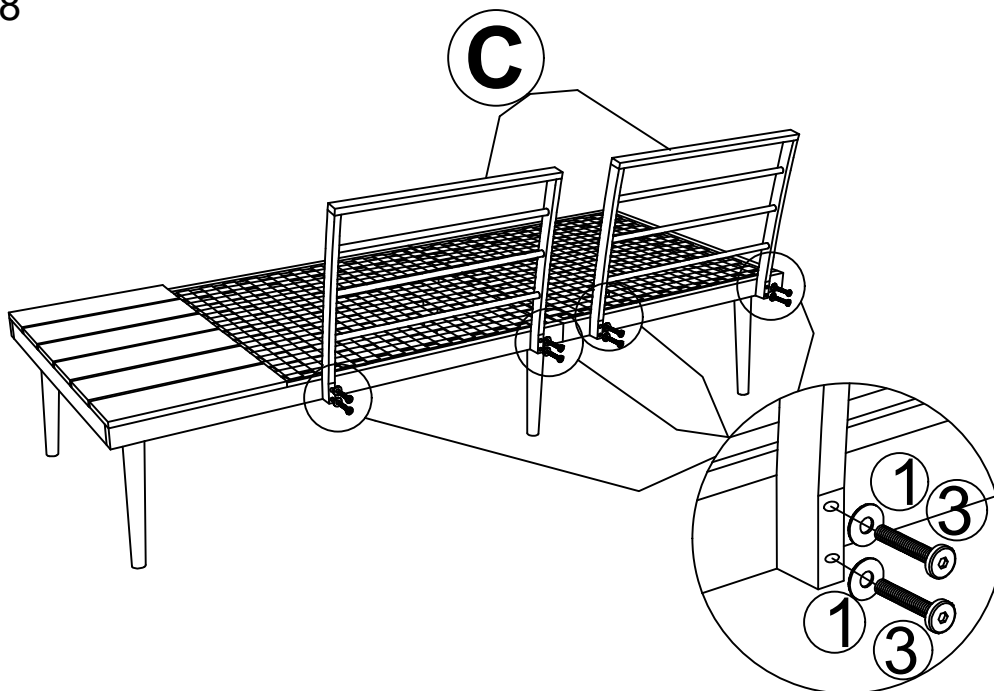
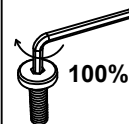
Ex2 ①x8 ②x8



Connect The part from Step (7) & Middle leg (E), tighten Bolt (2), Flat Washer (1) With Allen key (4)

Step 9

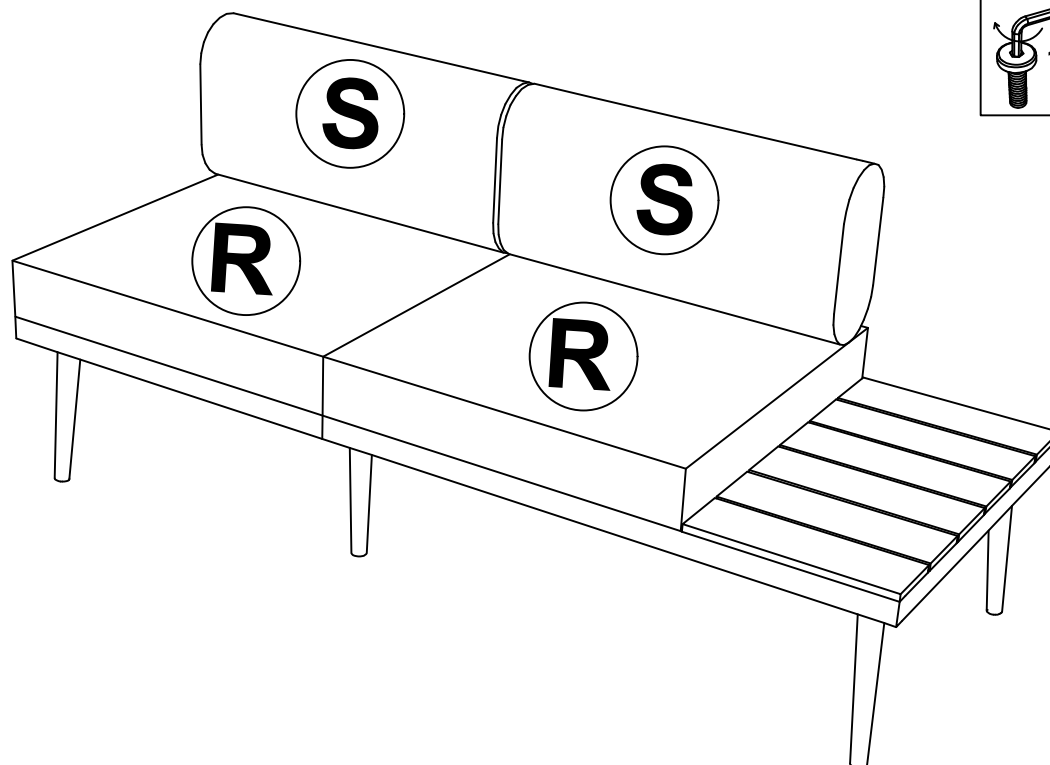
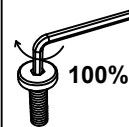
Cx2 ①x8 ③x8



Connect The part from Step (8) & Back (C), tighten Bolt (3), Flat Washer (1) With Allen key (4)

Step 10

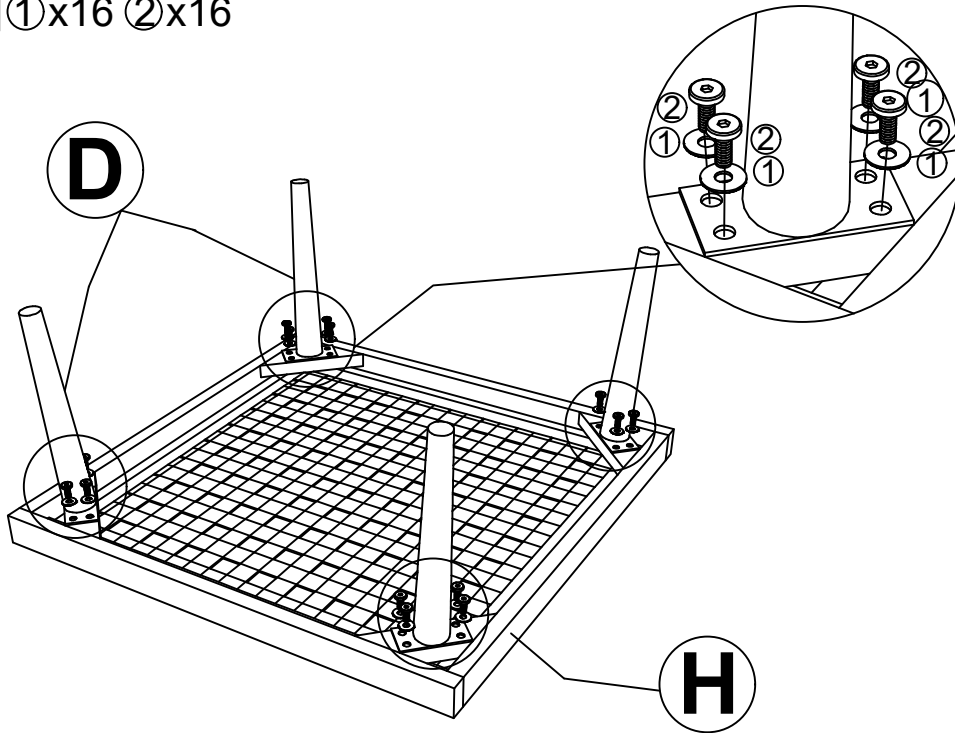
Rx2 Sx2



Put on Seat cushion (R), Back chair cushion (S), to left bench to finish left bench

Step 11

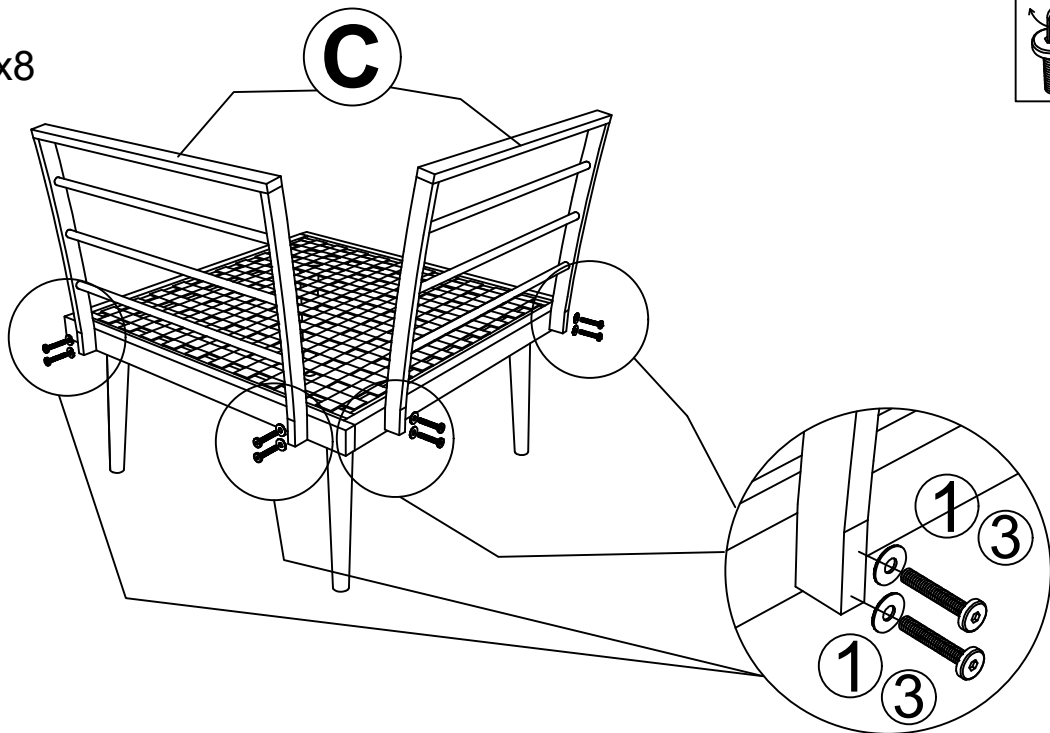
Hx1 D_x4 ①x16 ②x16



Connect The Seat corner (H) & Side leg (D), tighten Bolt (2), Flat Washer (1) With Allen key (4)

Step 12

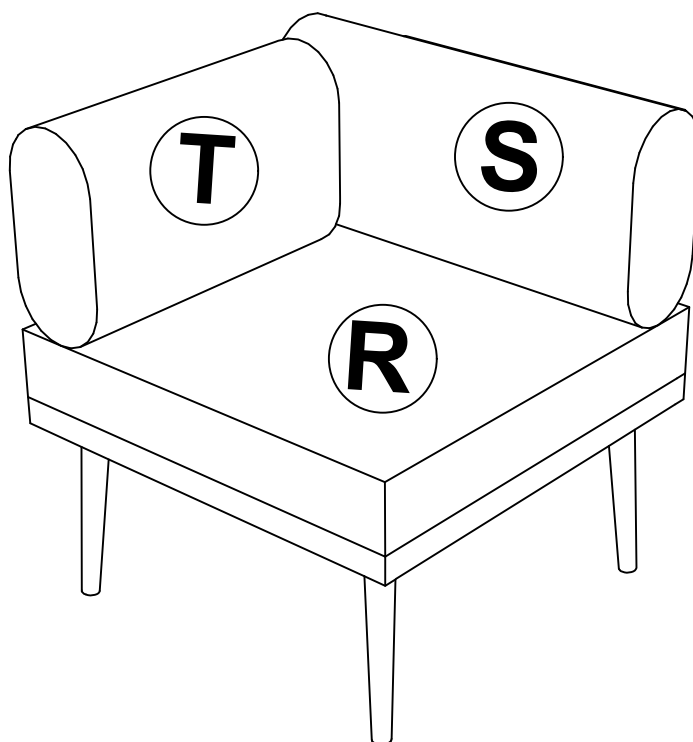
C_x2 ①x8 ③x8



Connect The part from Step (12) & Back (C), tighten Bolt (3), Flat Washer (1) With Allen key (4)

Step 13

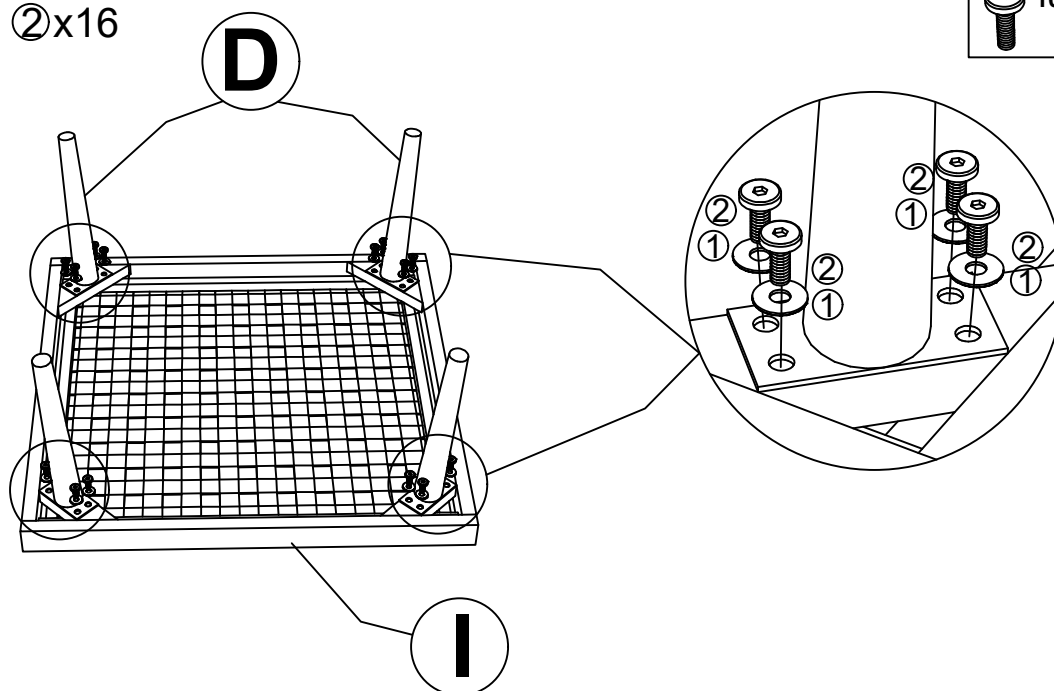
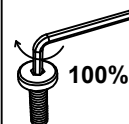
Rx1 Sx1 Tx1



Put on Seat cushion (R), Back chair cushion (S), Small back cushion (T) to corner chair to finish corner chair

Step 14

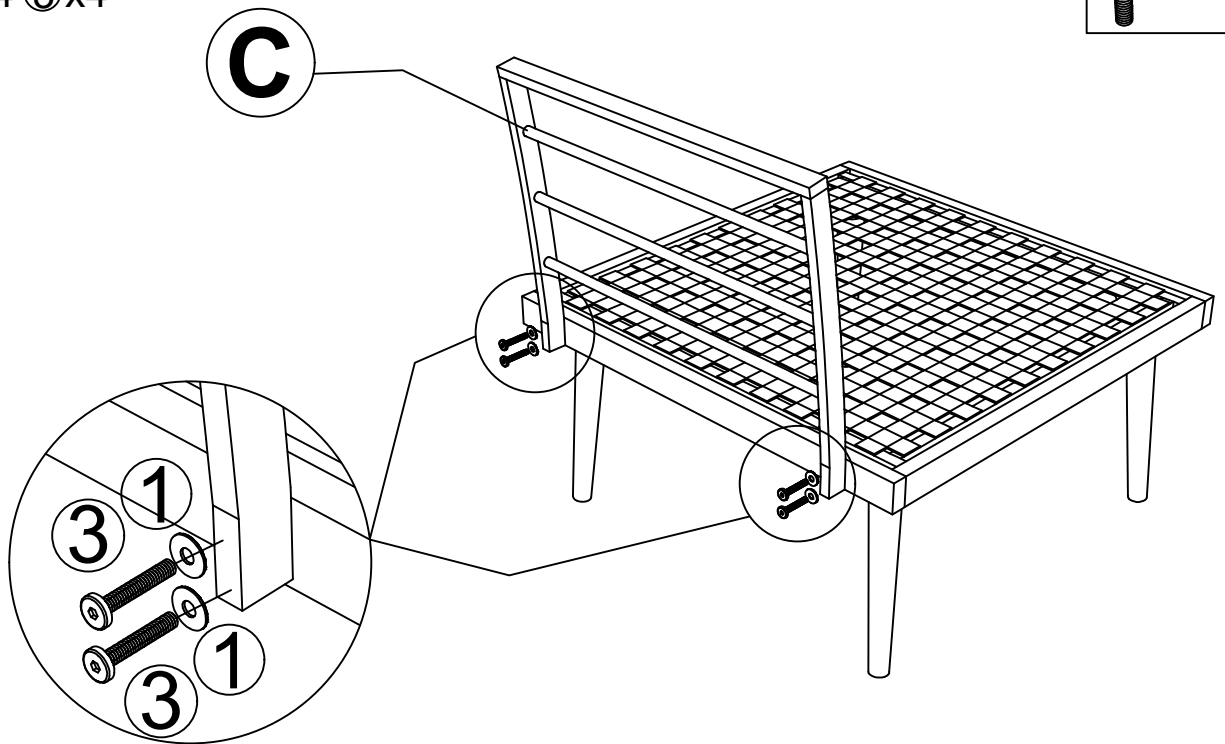
Ix1 Dx4 ①x16 ②x16



Connect The Seat chair (I) & Side leg (D), tighten Bolt (2), Flat Washer (1) With Allen key (4)

Step 15

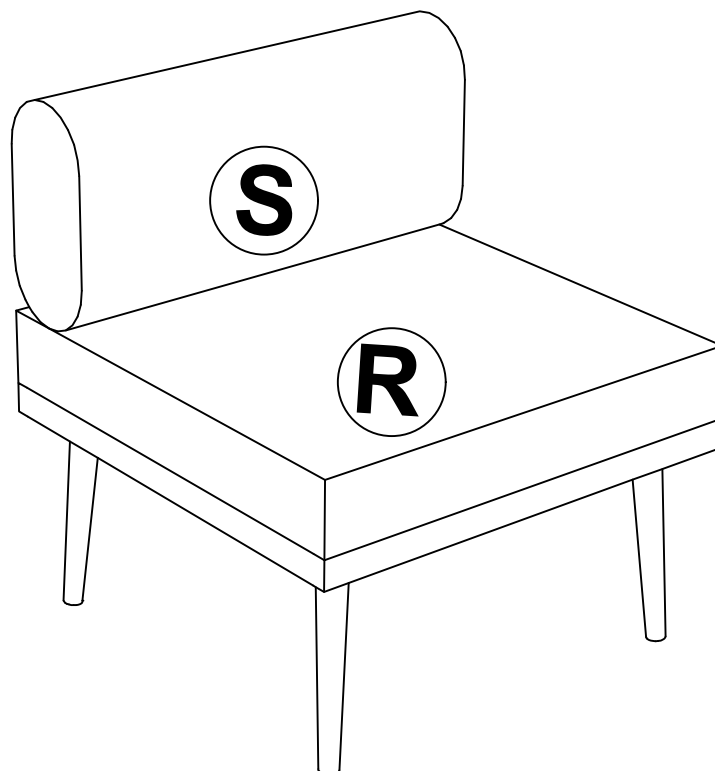
Cx1 ①x4 ③x4



Connect The part from Step (14) & Back (C), tighten Bolt (3), Flat Washer (1) With Allen key (4)

Step 16

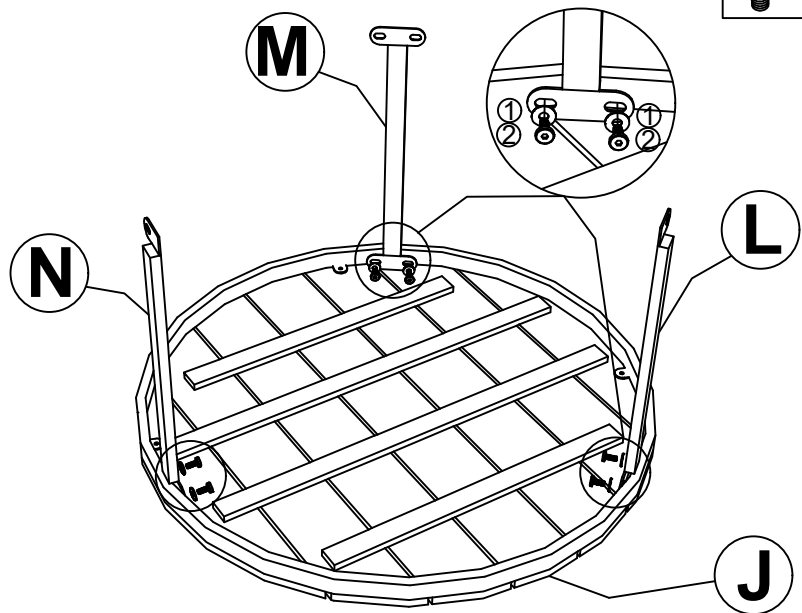
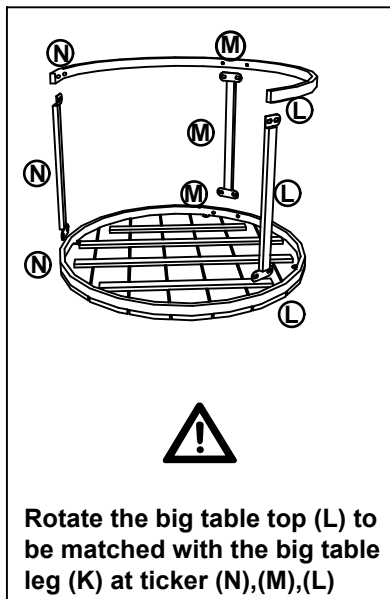
Rx1 Sx1



Put on Seat cushion (R), Back chair cushion (S), to Seat chair to finish seat chair

Step 17

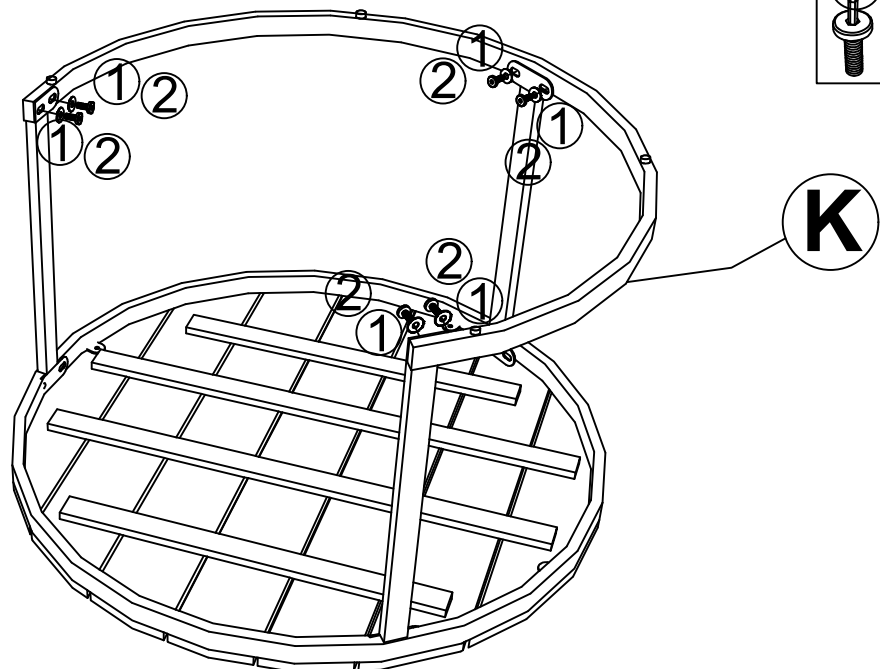
Jx1 Lx1 Mx1 Nx1 ①x6 ②x6



Connect The big table top (J) & Side left big table (L), Side middle big table (M), Side right big table (N), tighten Bolt (2), Flat Washer (1) With Allen key (4)

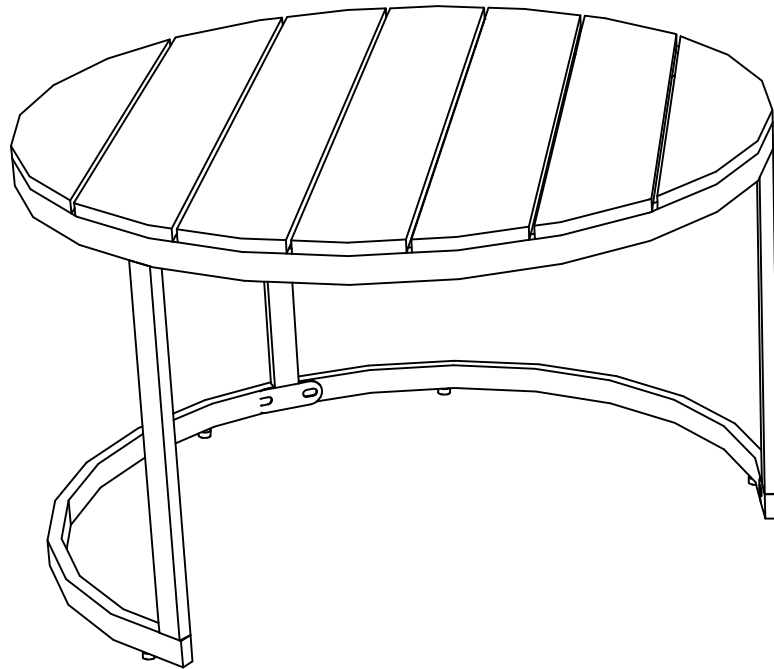
Step 18

Kx1 ①x6 ②x6



Connect The part from Step (17) & Big table leg (K), tighten Bolt (2), Flat Washer(1) With Allen key (4)

Step 19

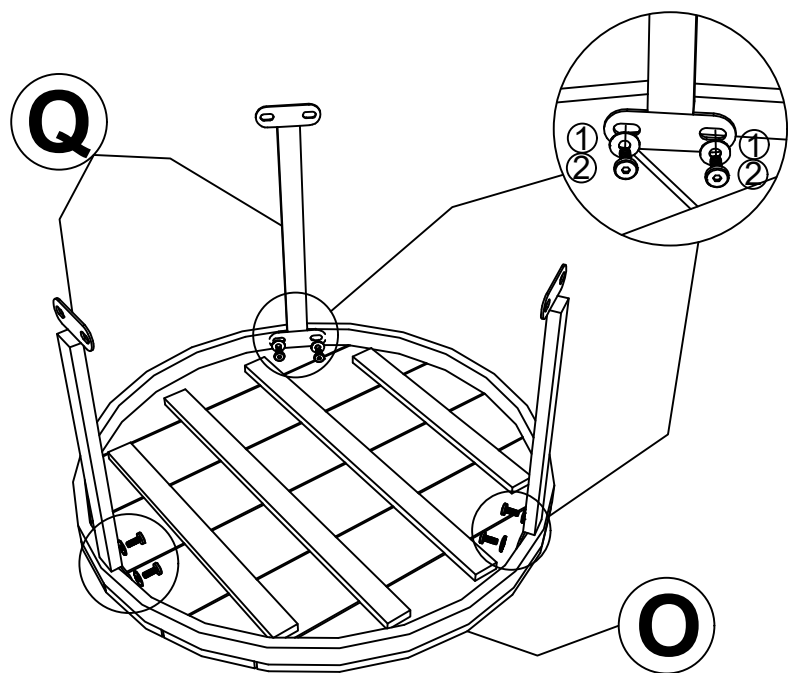
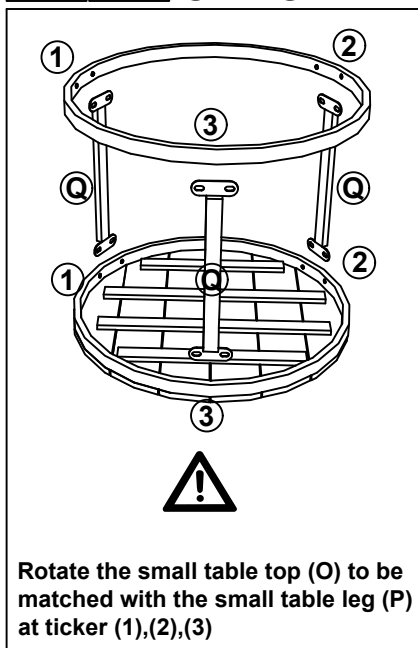


Finish Big table

Step 20



Ox1 Qx3 ①x6 ②x6

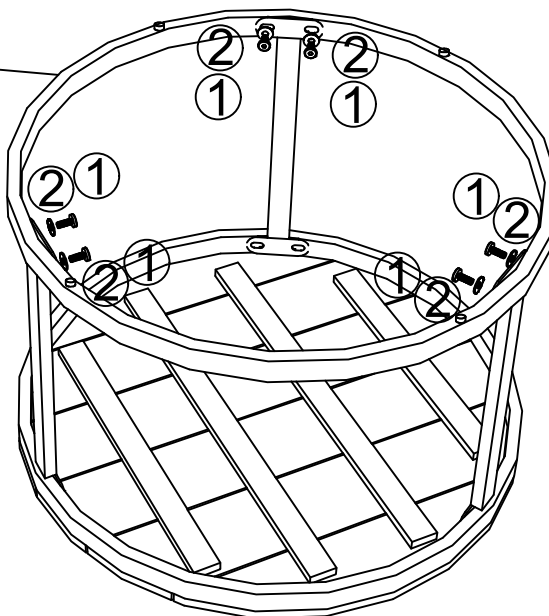


Connect The Small table top (O) & Side small table (Q), tighten Bolt (2), Flat Washer (1) With Allen key (4)

Step 21

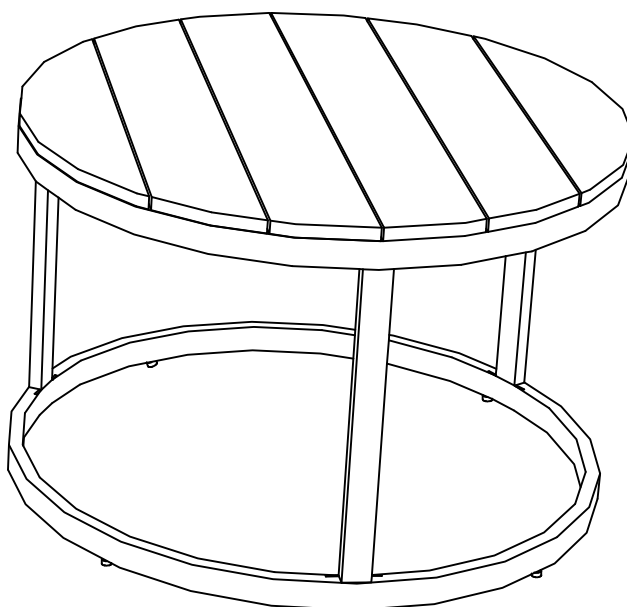
Px1 ①x6 ②x6

P



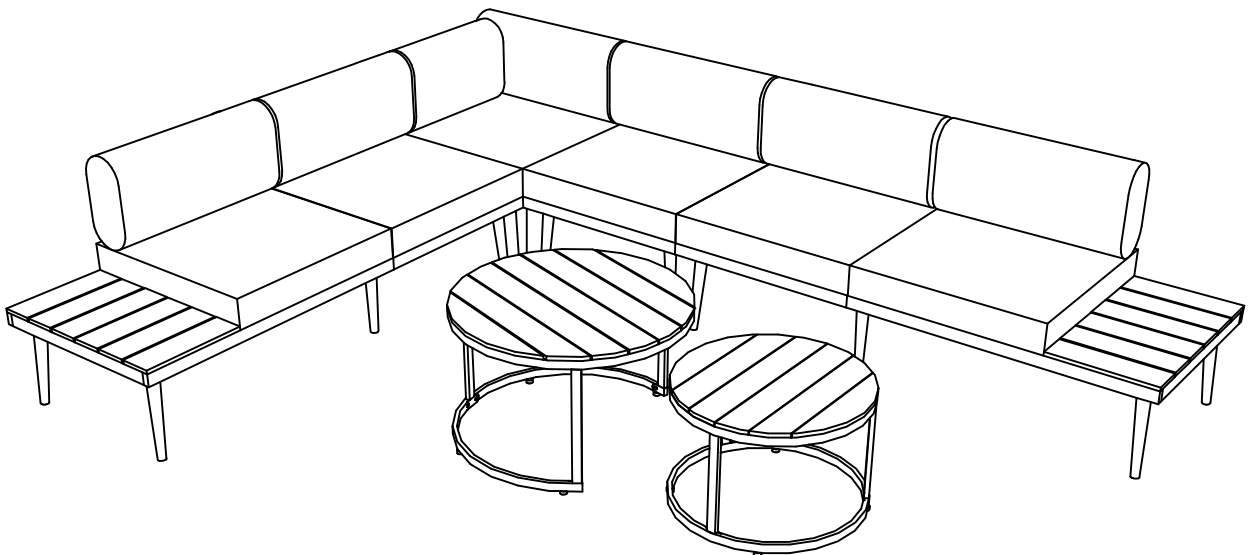
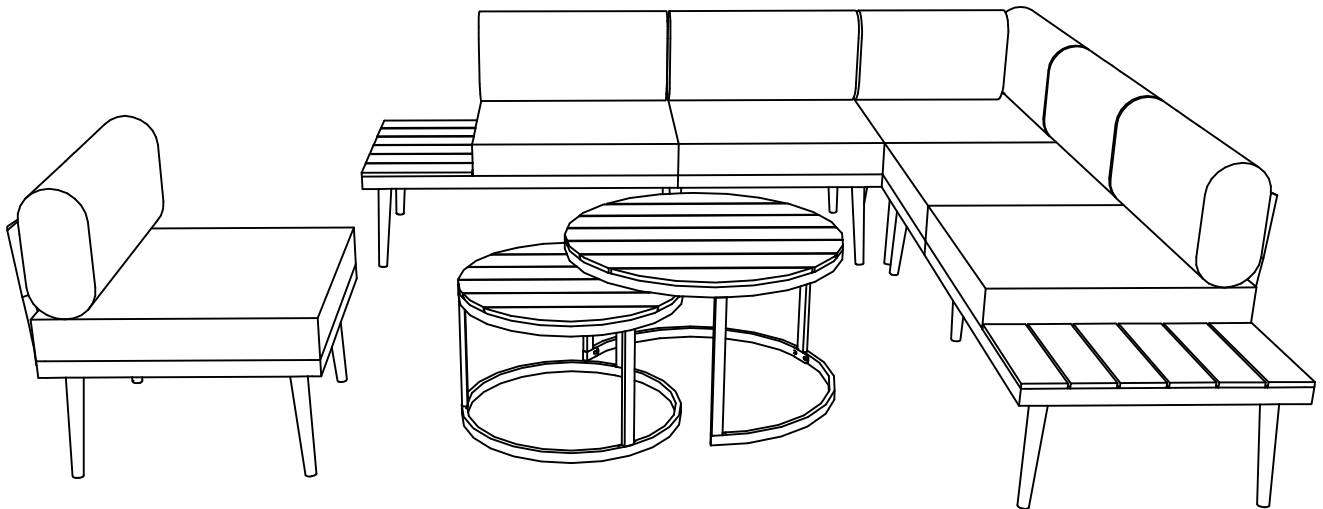
Connect The part from Step (17) & Small table leg (P), tighten Bolt (2), Flat Washer(1) With Allen key (4)

Step 22



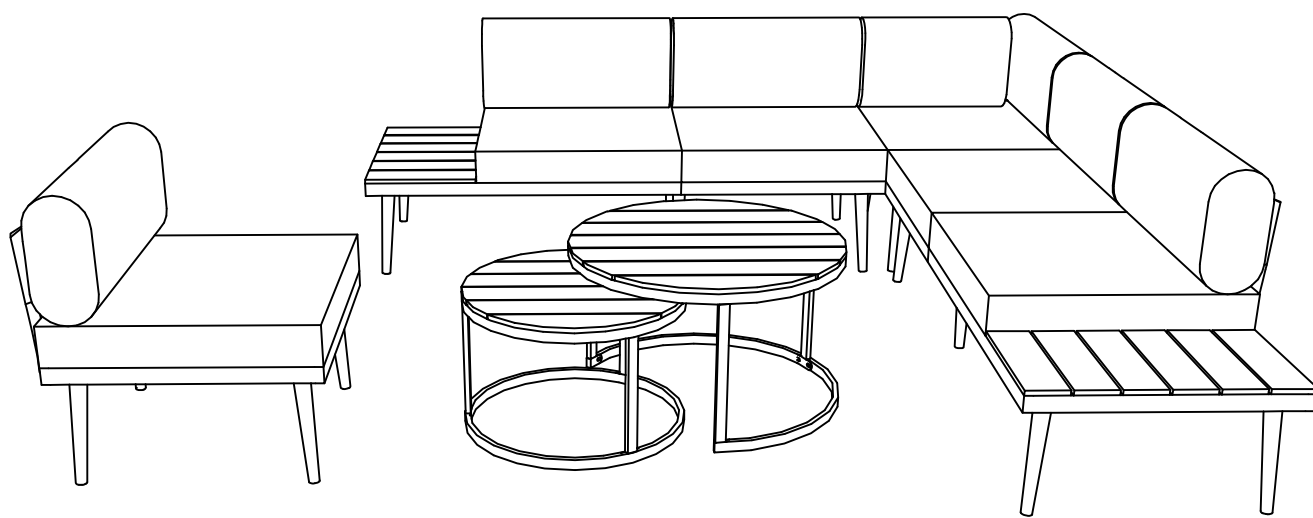
Finish Small table

Step 23



Finish

INSTALLATIONSANWEISUNG

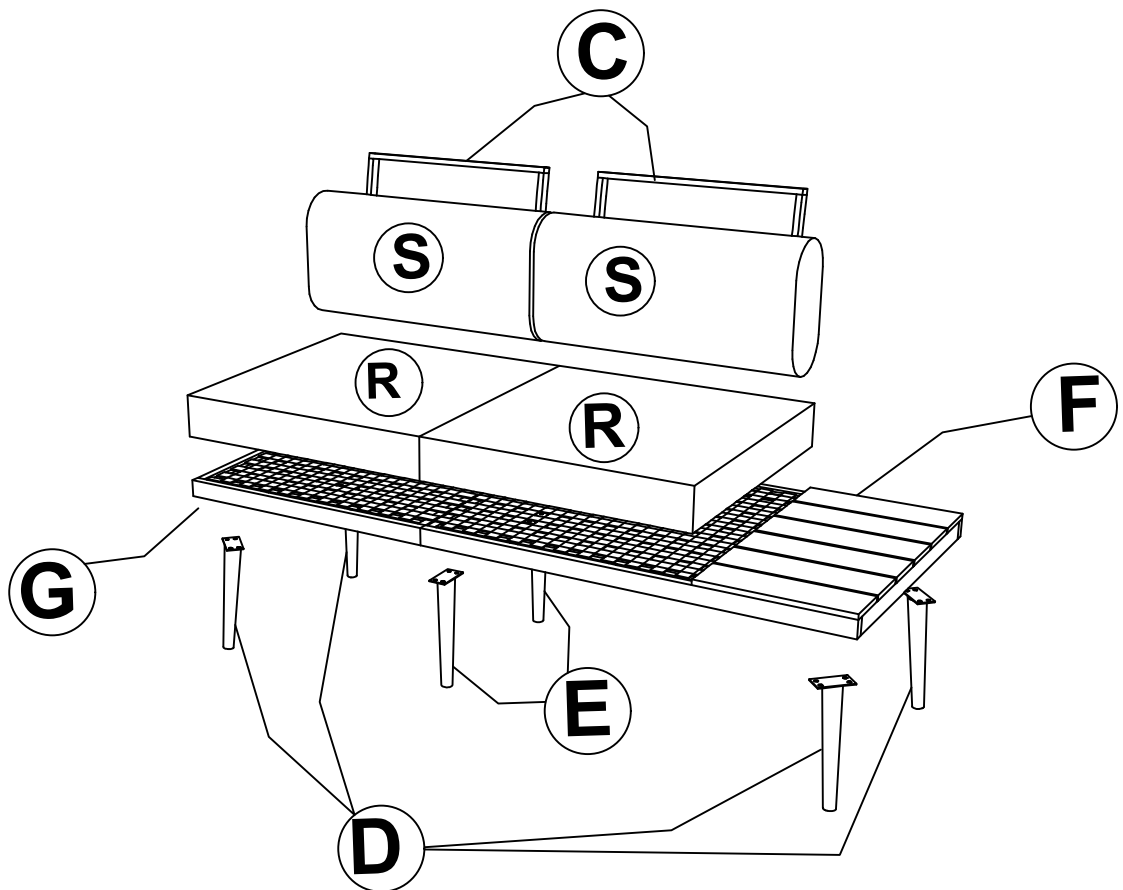
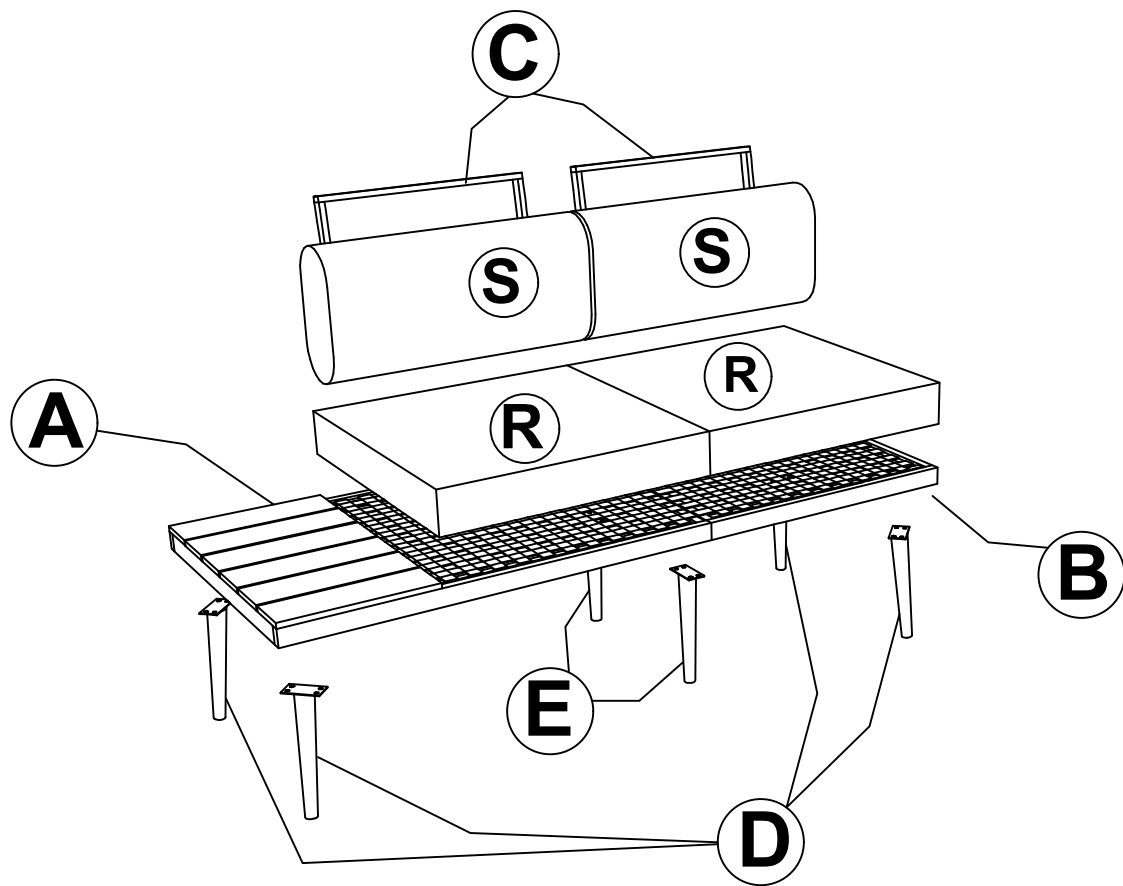


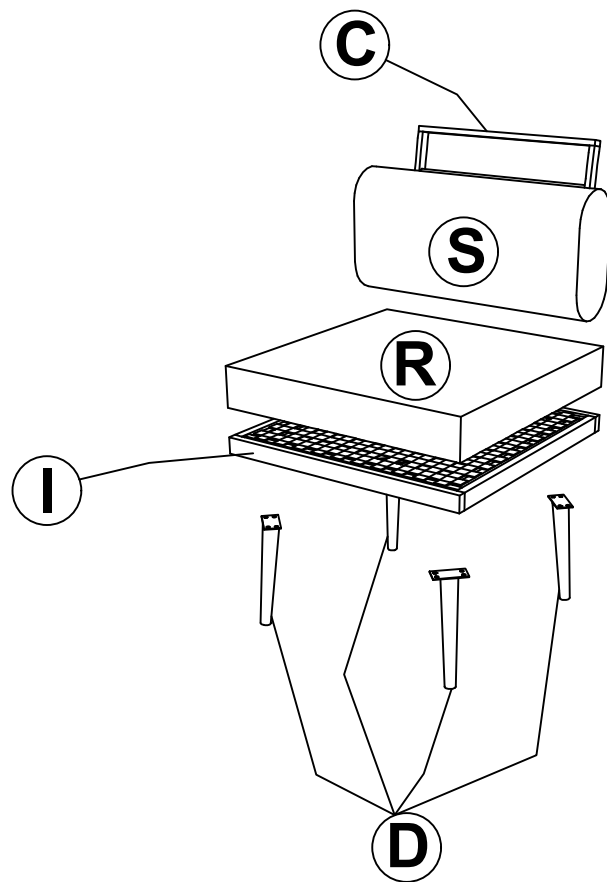
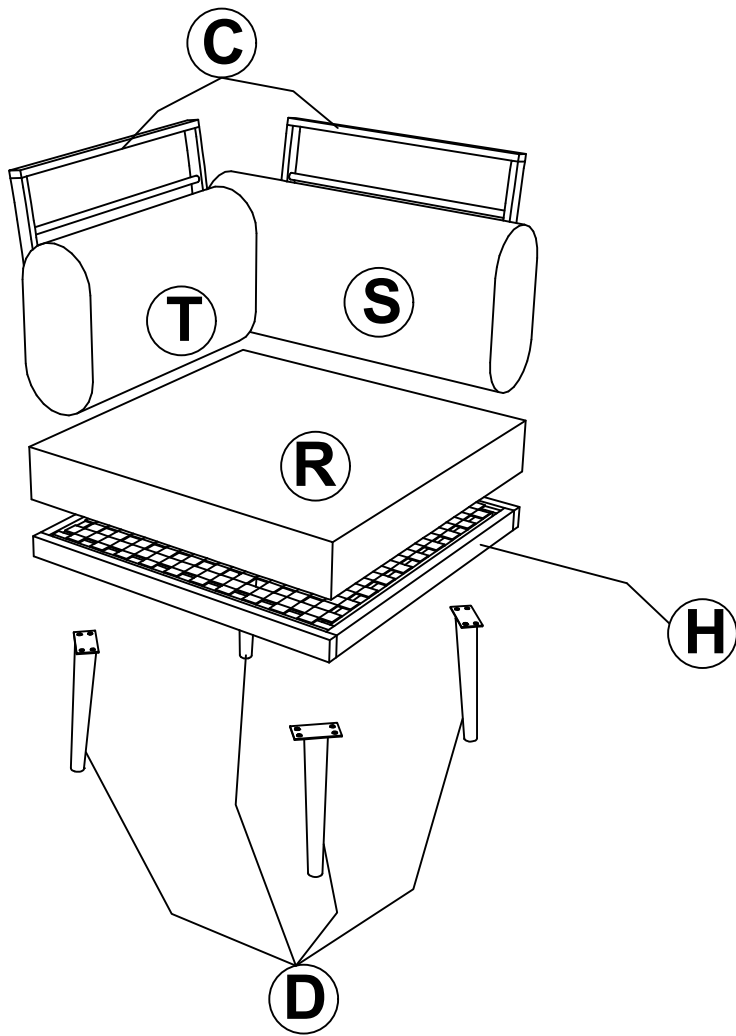
WF317106

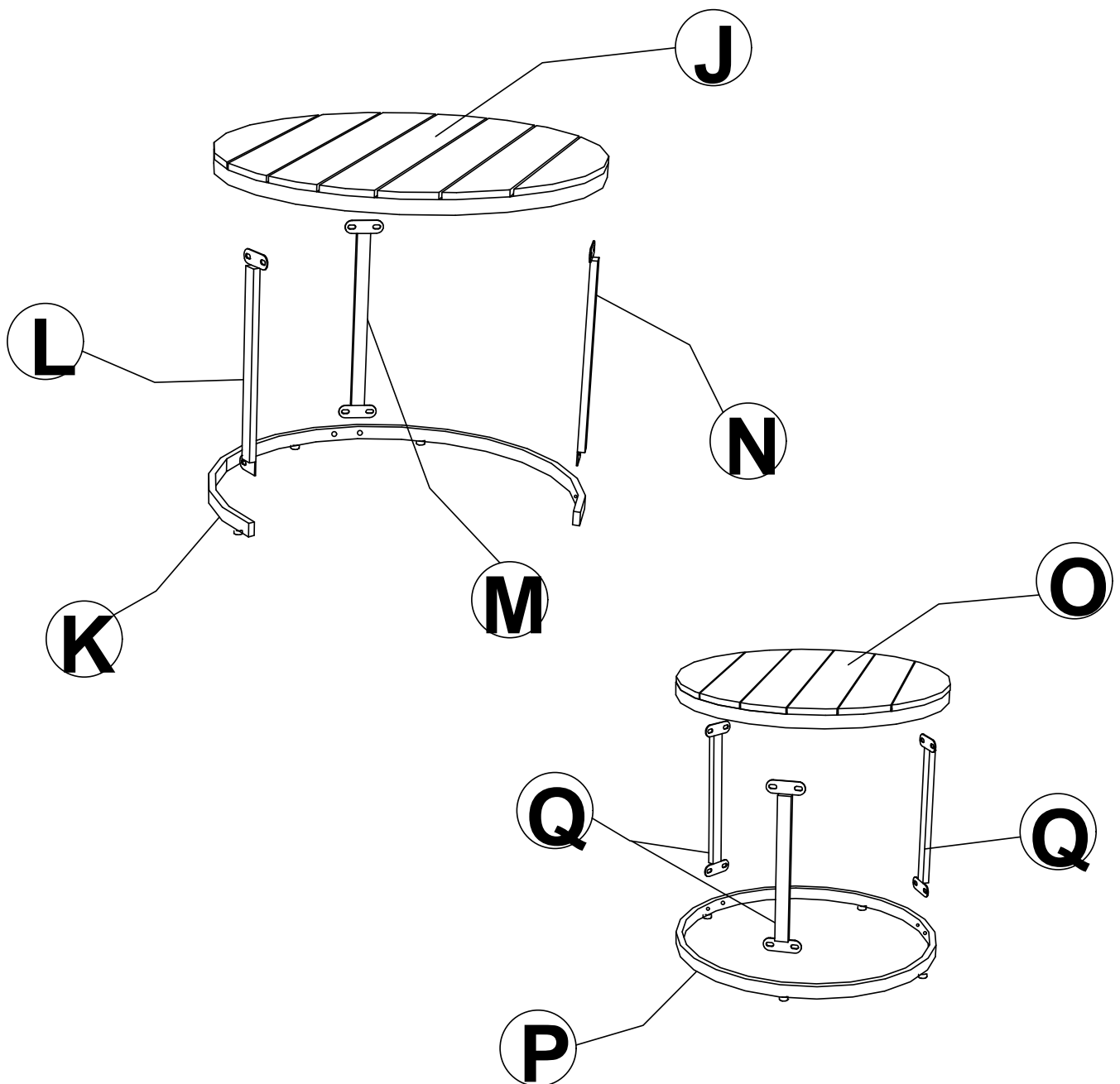
WF317107

WF317108

Setzen Sie vor der Installation die Schrauben in die Löcher ein und ziehen Sie sie fest, aber ziehen Sie sie nicht zu 100 % an, 70 % bis 80 % reichen aus. Schließlich, nachdem alle Schrauben installiert sind, ziehen Sie alle Schrauben zu 100 % an. Wenn Sie auf diese Probleme stoßen Wenn beispielsweise die Löcher nicht ausgerichtet werden können oder einige Teile nicht installiert werden können, überprüfen Sie bitte, ob die Schrauben richtig verwendet werden, und passen Sie den festen Sitz der Schrauben an.



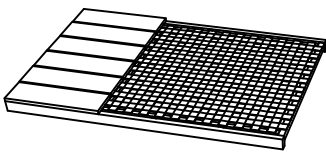
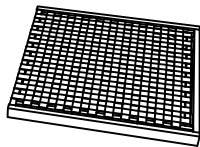
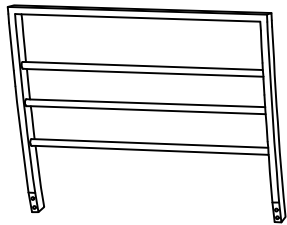
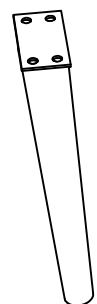
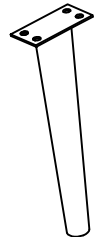
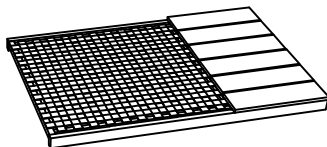
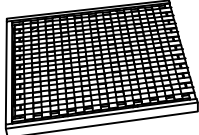
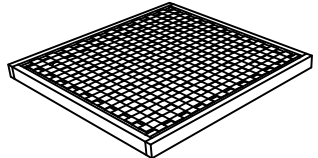
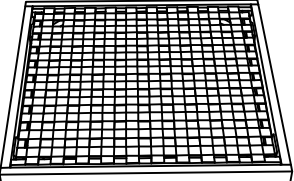
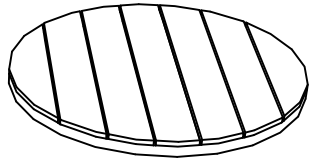
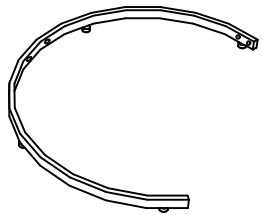

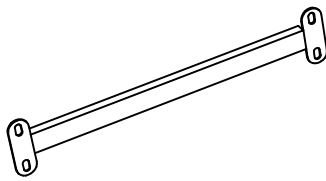

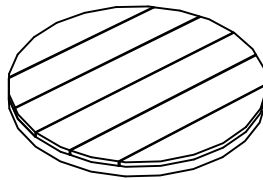
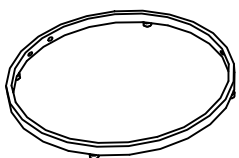
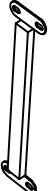
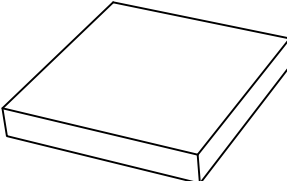
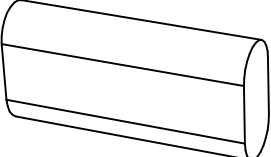
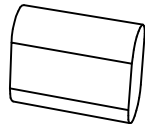




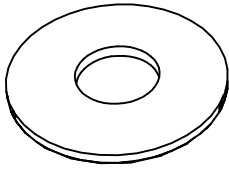
Beachten:

1. 50 % festziehen, bevor alle Schrauben befestigt werden. Anstelle einer elektrisch Bohrmaschine wird ein Inbusschlüssel empfohlen.
2. Stellen Sie den Gegenstand zum Ausrichten auf einen ebenen Untergrund und stellen sicher, dass er stabil bleibt.
3. Alle Schrauben mit Werkzeug nach und nach festziehe
4. Wenn die Schrauben bei der Montage nicht mit den Löchern übereinstimmen, lösen Sie bitte alle. Drehen Sie die anderen Schrauben auf 50 % und setzen Sie den Montagevorgang fort.
5. Sollte der Artikel nicht stabil stehen, lösen Sie bitte alle Schrauben, stellen Sie ihn auf einen ebenen Untergrund und ziehen Sie alle Schrauben wieder fest.
6. Hinweis: Wenn eine oder mehrere Schrauben während der Montage vollständig angezogen werden, besteht die Möglichkeit, dass die anderen nicht mit den Löchern ausgerichtet sind. Darüber hinaus sind alle Löcher relativ größer ausgelegt, um mehr Platz für die Justierung der Schrauben zu bieten.

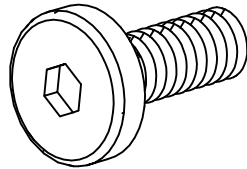
Teileliste

<p>Ax1</p>  <p>Sitzbank rechts</p>	<p>Bx1</p>  <p>Seitliche rechte Bank</p>	<p>Cx7</p>  <p>Hinten</p>	<p>Dx16</p>  <p>Seitenbein</p>
<p>Ex4</p>  <p>Mittelbein</p>	<p>Fx1</p>  <p>Sitzbank links</p>	<p>Gx1</p>  <p>Seitliche linke Bank</p>	<p>Hx1</p>  <p>Saet-Ecke</p>
<p>Ix1</p>  <p>Sitzplatz</p>	<p>Jx1</p>  <p>Große Tischplatte</p>	<p>Kx1</p>  <p>Großes Tischbein</p>	<p>Lx1</p>  <p>Großer Tisch auf der linken Seite</p>
<p>Mx1</p>  <p>Seitlicher mittlerer großer Tisch</p>	<p>Nx1</p>  <p>Großer Tisch auf der rechten Seite</p>	<p>Ox1</p>  <p>Kleine Tischplatte</p>	<p>Px1</p>  <p>Kleines Tischbein</p>
<p>Qx3</p>  <p>Beistelltisch</p>	<p>Rx6</p>  <p>Sitzkissen</p>	<p>Sx6</p>  <p>Rückenlehnenkissen</p>	<p>Tx1</p>  <p>Kleines Rückenkissen</p>

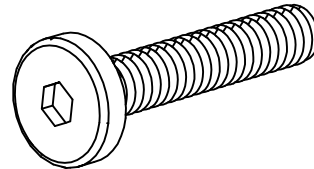
Hardware Liste



1- U-Scheibe: 136Stück
(Extra : 2 Stück)



2- Scheibe 6x15: 104Stück
(Extra : 2 Stück)



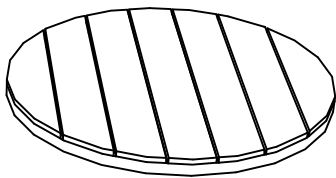
3- Scheibe 6x40: 32Stück
(Extra : 2 Stück)



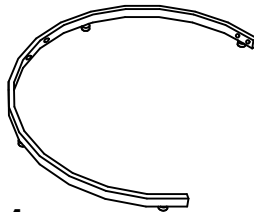
4- Allen Schlüssel : 2

INHALT DES KARTONS:

WF317106



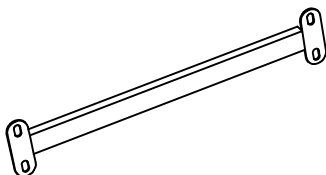
Jx1



Kx1



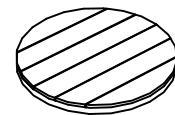
Lx1



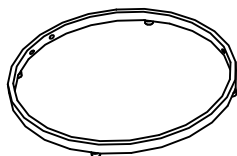
Mx1



Nx1



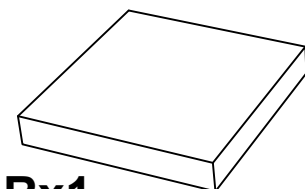
Ox1



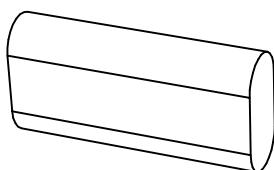
Px1



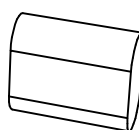
Qx3



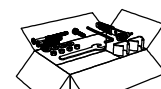
Rx1



Sx3

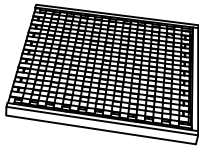


Tx1

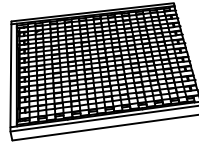


Hardware

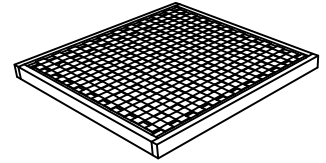
WF317107



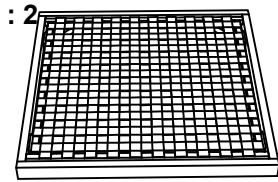
Bx1



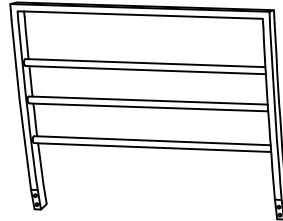
Gx1



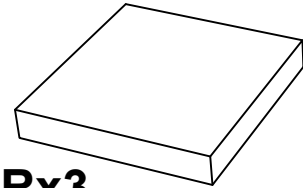
Hx1



Ix1



Cx3



Rx3

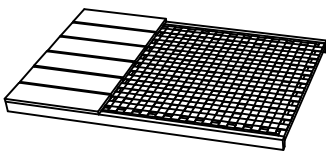


Dx8

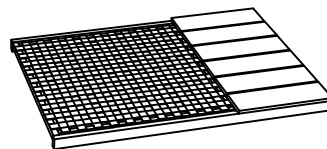


Ex2

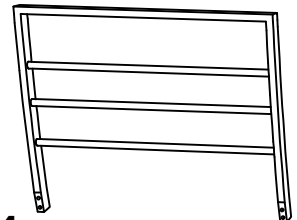
WF317108



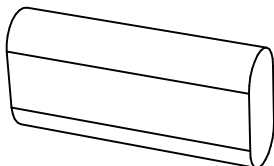
Ax1



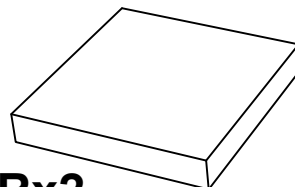
Fx1



Cx4



Sx3



Rx2



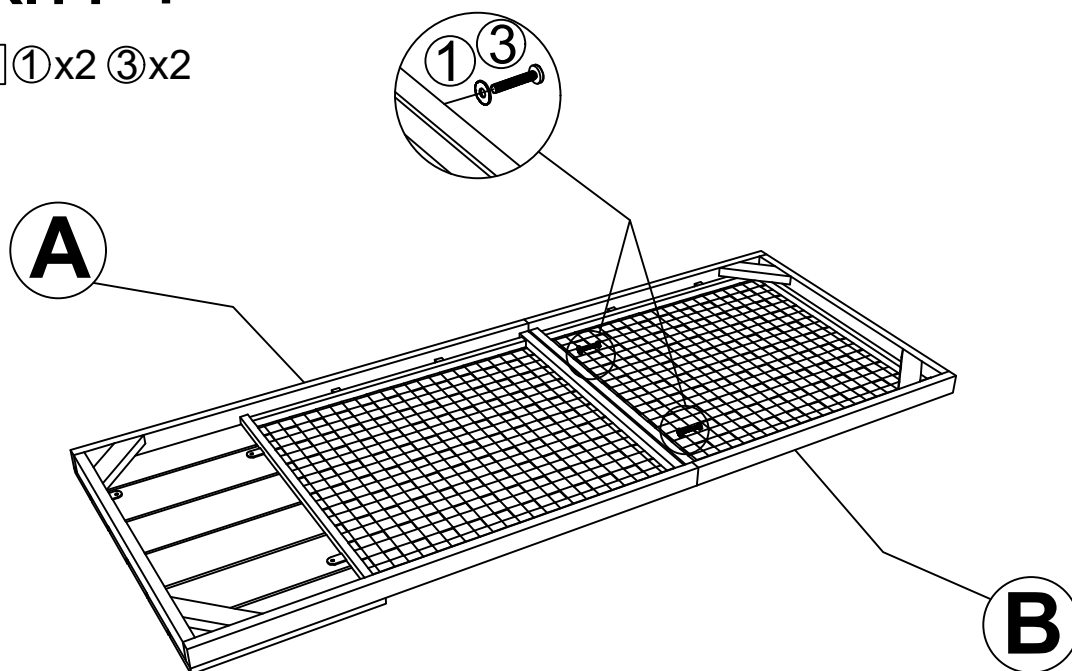
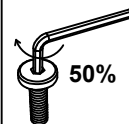
Dx8



Ex2

SCHRITT 1

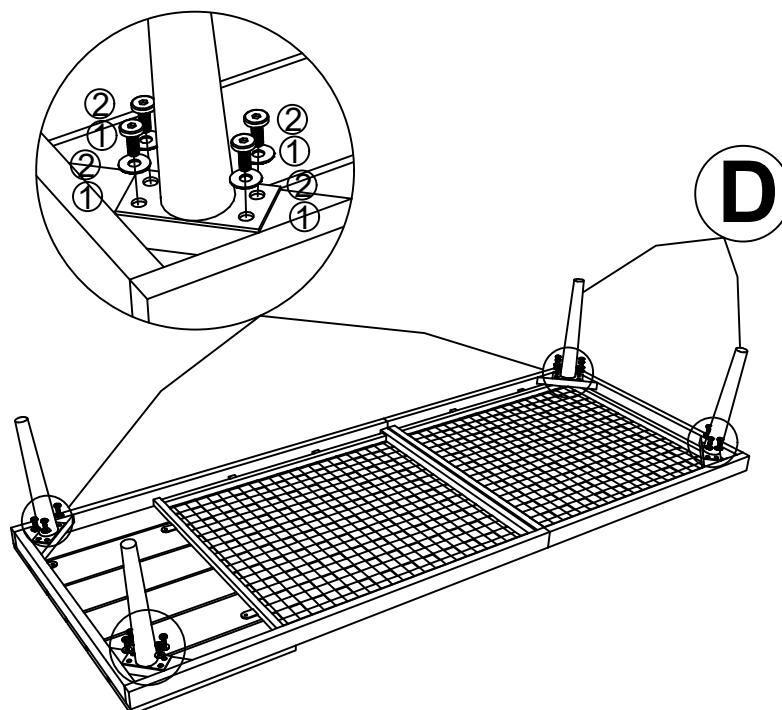
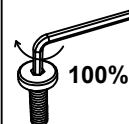
Ax1 Bx1 ①x2 ③x2



Verbinden Sie die rechte Sitzbank (A) und die rechte Seitenbank (B), ziehen Sie die Schraube (3) fest. Unterlegscheibe (1) mit Inbusschlüssel (4)

SCHRITT 2

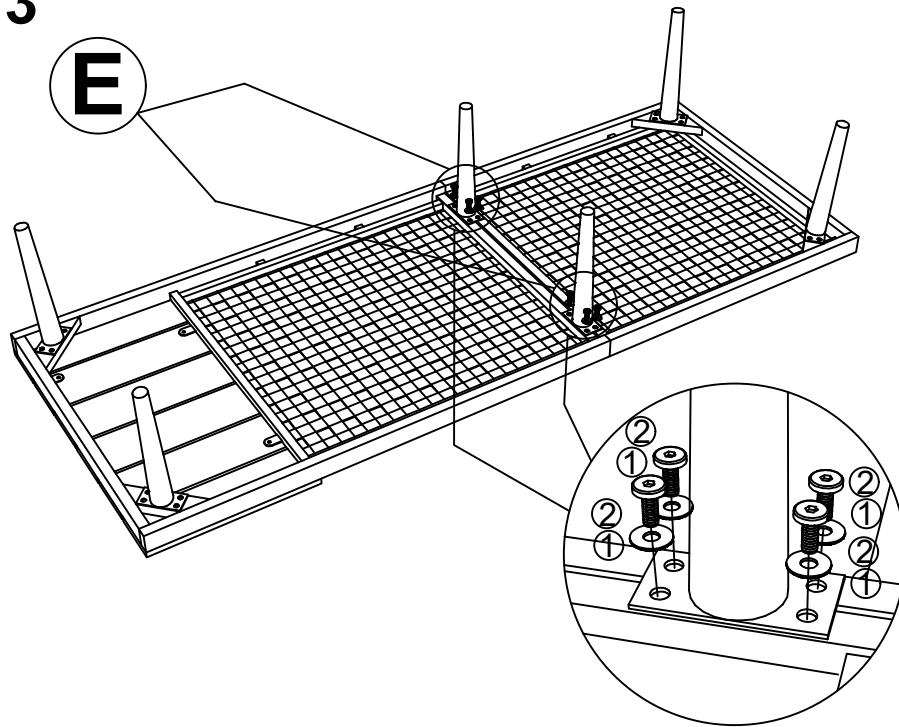
Dx4 ①x16 ②x16



Verbinden Sie das Teil von Schritt (1) und Seitenbein (D), ziehen Sie Schraube (2), Unterlegscheibe (1) mit Inbusschlüssel (4) fest.

SCHRITT 3

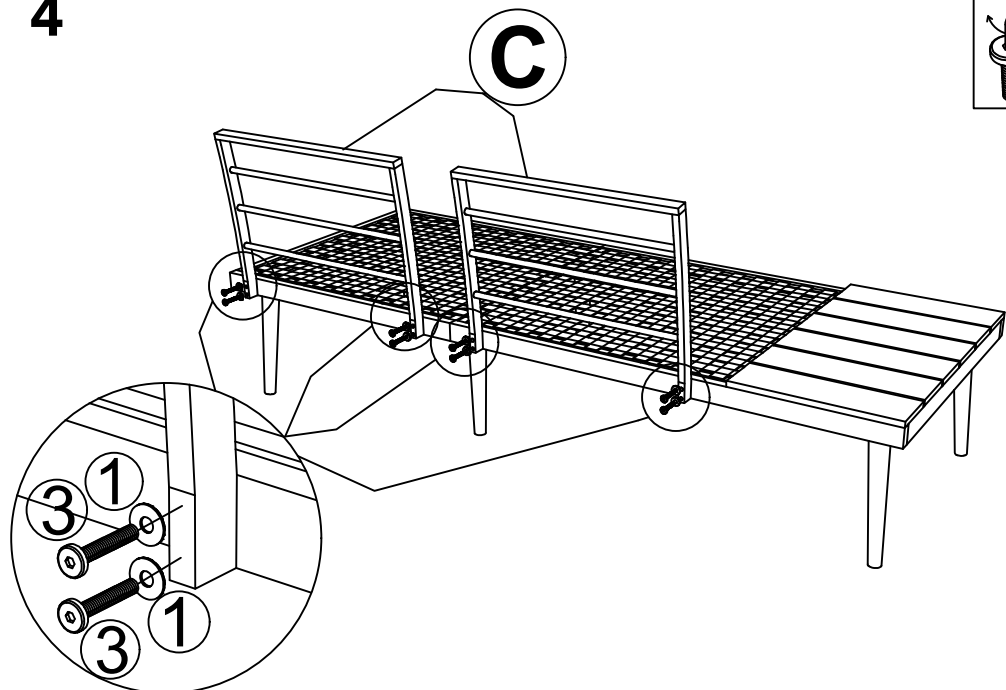
Ex2 ①x8 ②x8



Verbinden Sie das Teil von Schritt (2) und mittlerem Bein (E), ziehen Sie Schraube (2), Unterlegscheibe (1) mit Inbusschlüssel (4) fest.

SCHRITT 4

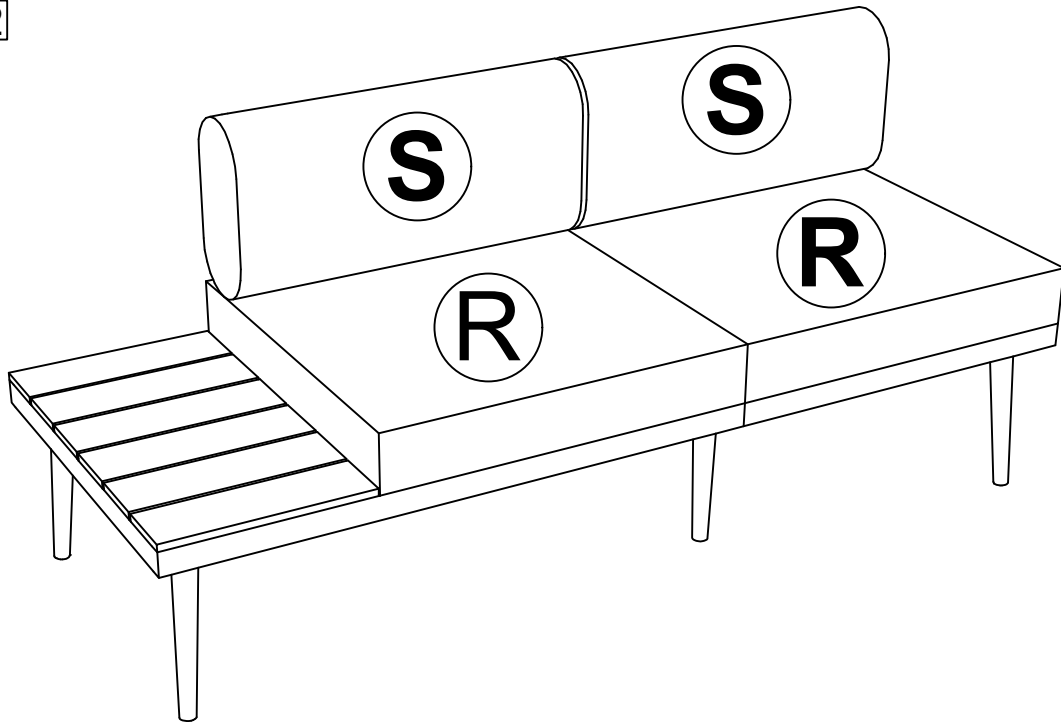
Cx2 ①x8 ③x8



Verbinden Sie das Teil aus Schritt (3) und Rückseite (C), ziehen Sie die Schraube (3) und die Unterlegscheibe (1) mit dem Inbusschlüssel (4) fest.

SCHRITT 5

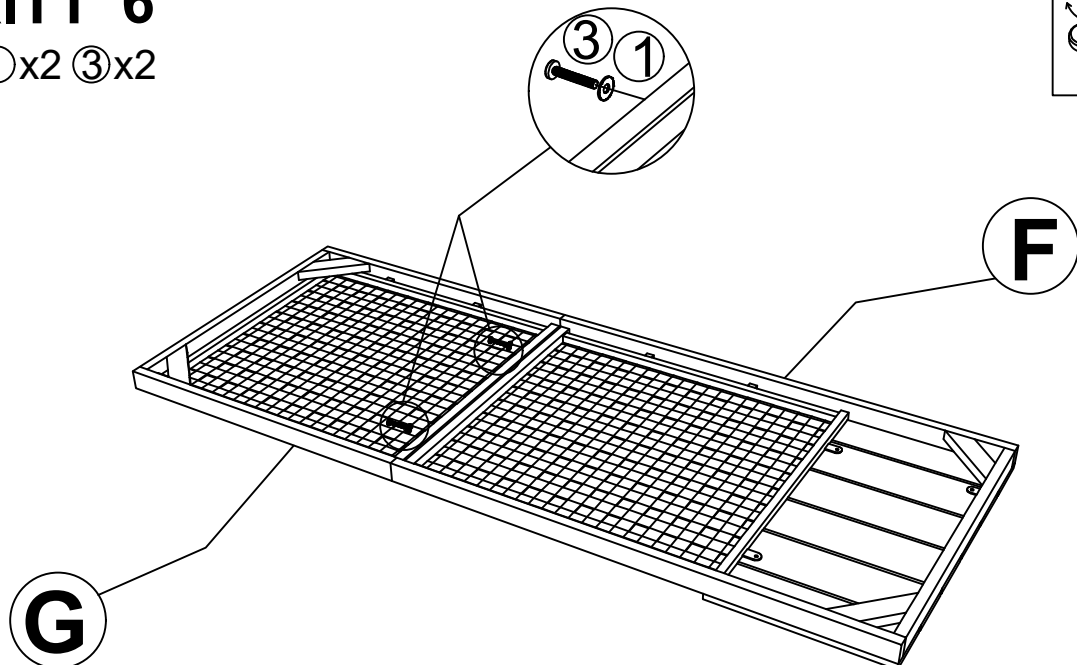
Rx2 | Sx2



Legen Sie das Sitzkissen (R) und das Rückenlehnenkissen (S) auf die rechte Bank, um die rechte Bank fertigzustellen

SCHRITT 6

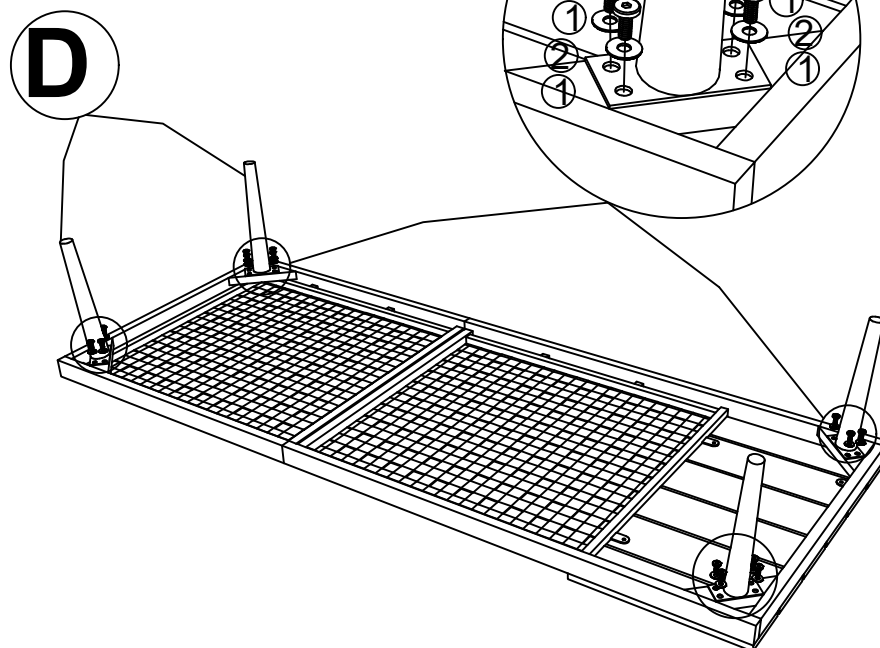
Fx1 | Gx1 | ①x2 | ③x2



Verbinden Sie die linke Sitzbank (F) und die linke Seitenbank (G), ziehen Sie die Schraube (3) und die Unterlegscheibe (1) mit einem Inbusschlüssel (4) fest.

SCHRITT 7

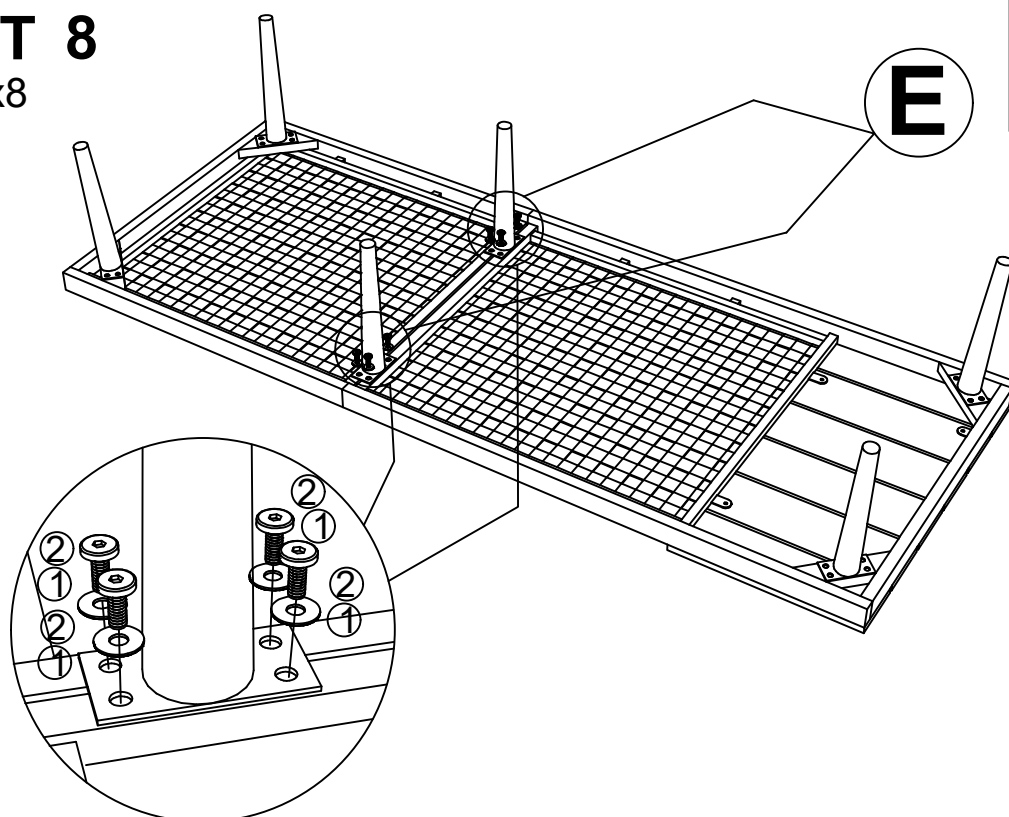
Dx4 ①x16 ②x16



Verbinden Sie das Teil von Schritt (6) und Seitenbein (D), ziehen Sie Schraube (2), Unterlegscheibe (1) mit Inbusschlüssel (4) fest.

SCHRITT 8

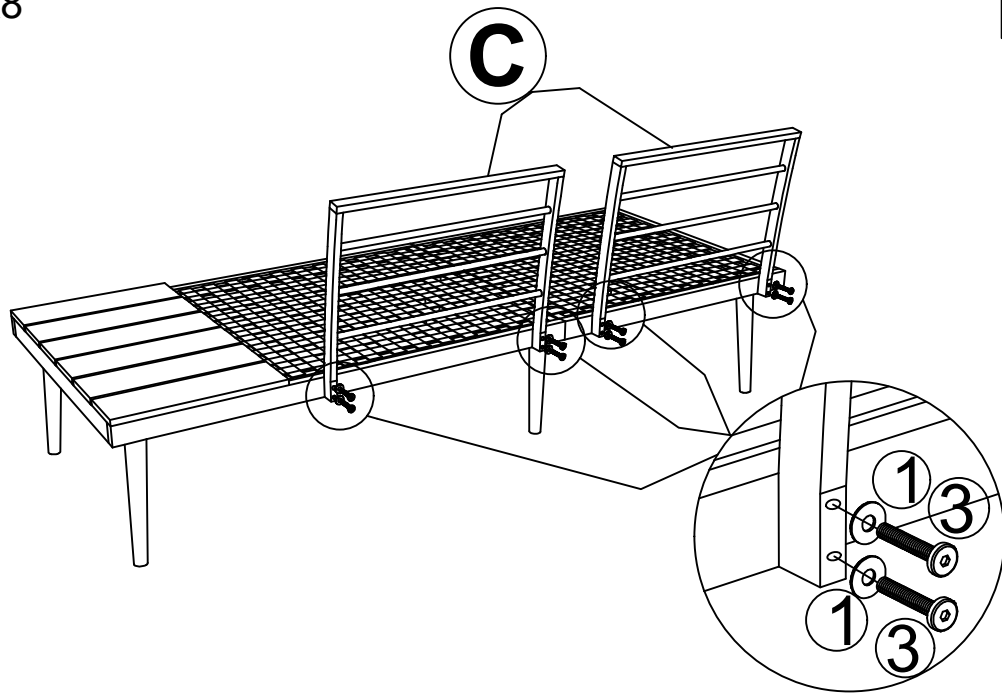
Ex2 ①x8 ②x8



Verbinden Sie das Teil von Schritt (7) und mittlerem Bein (E), ziehen Sie Schraube (2), Unterlegscheibe (1) mit Inbusschlüssel (4) fest.

SCHRITT 9

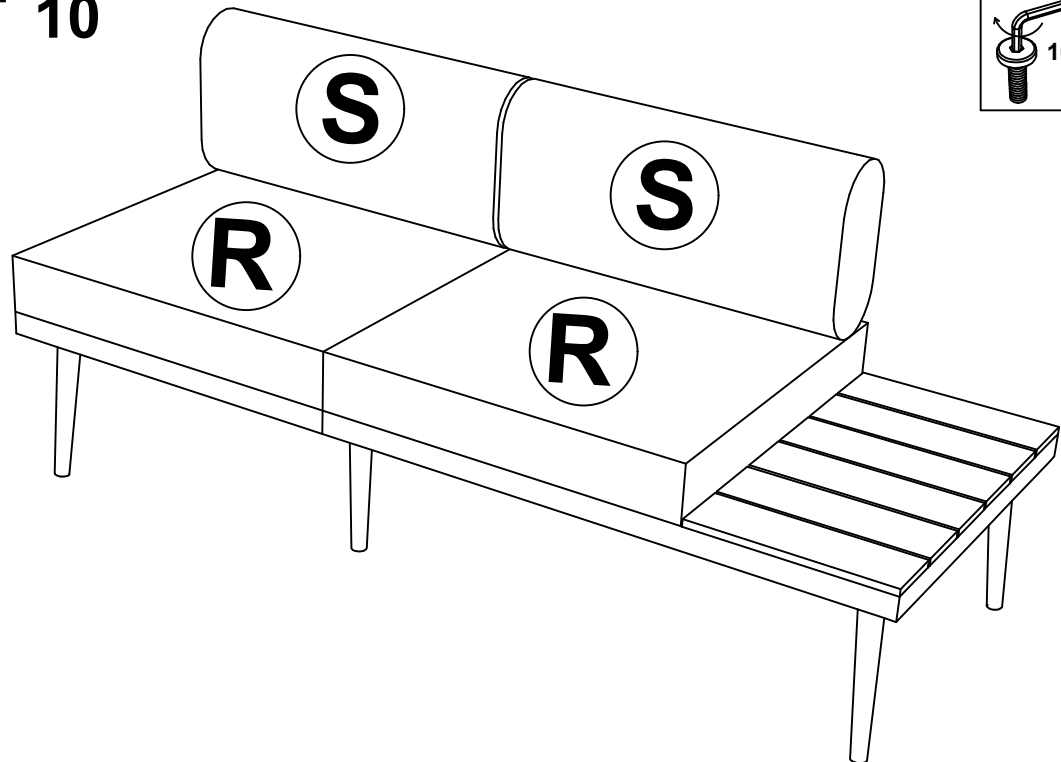
Cx2 ①x8 ③x8



Verbinden Sie das Teil von Schritt (8) und Rückseite (C), ziehen Sie die Schraube (3) und die Unterlegscheibe (1) mit dem Inbusschlüssel (4) fest.

SCHRITT 10

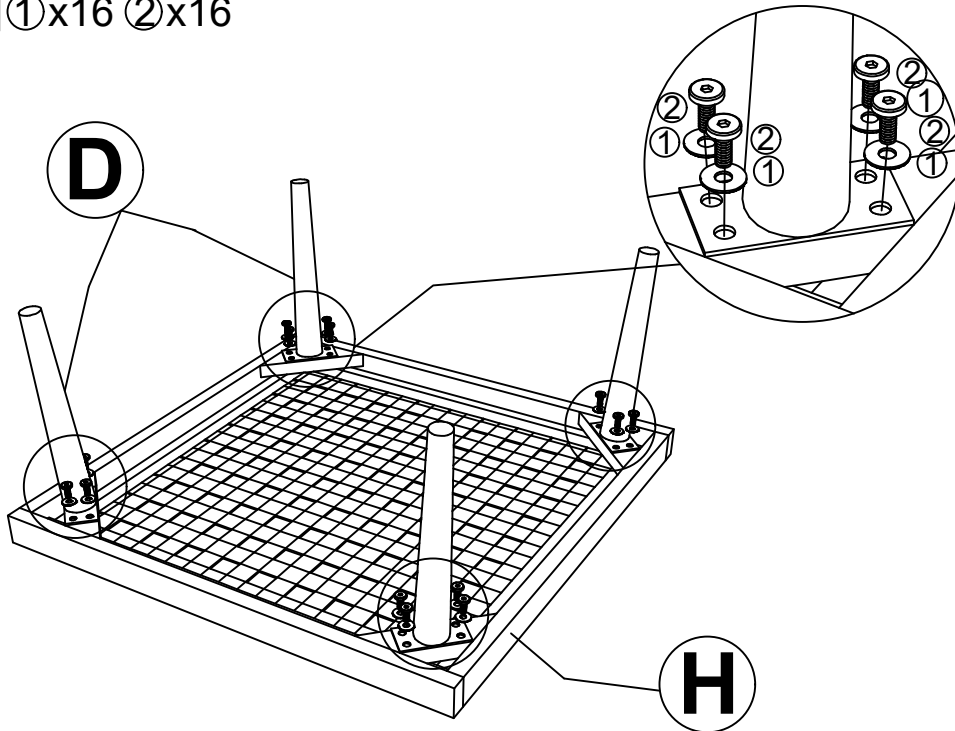
Rx2 Sx2



Legen Sie das Sitzkissen (R) und das Rückenlehnenkissen (S) auf die linke Bank, um die linke Bank fertigzustellen

SCHRITT 11

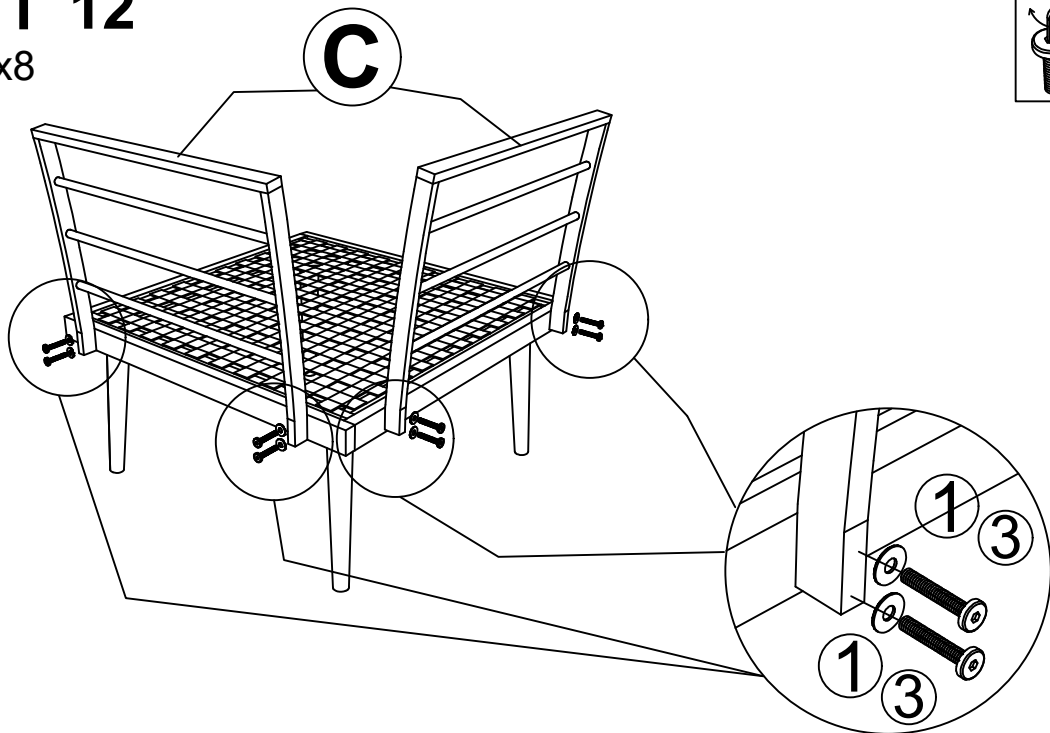
Hx1 | Dx4 | ①x16 | ②x16



Verbinden Sie die Sitzecke (H) und das Seitenbein (D), ziehen Sie die Schraube (2) und die Unterlegscheibe (1) mit dem Inbusschlüssel (4) fest.

SCHRITT 12

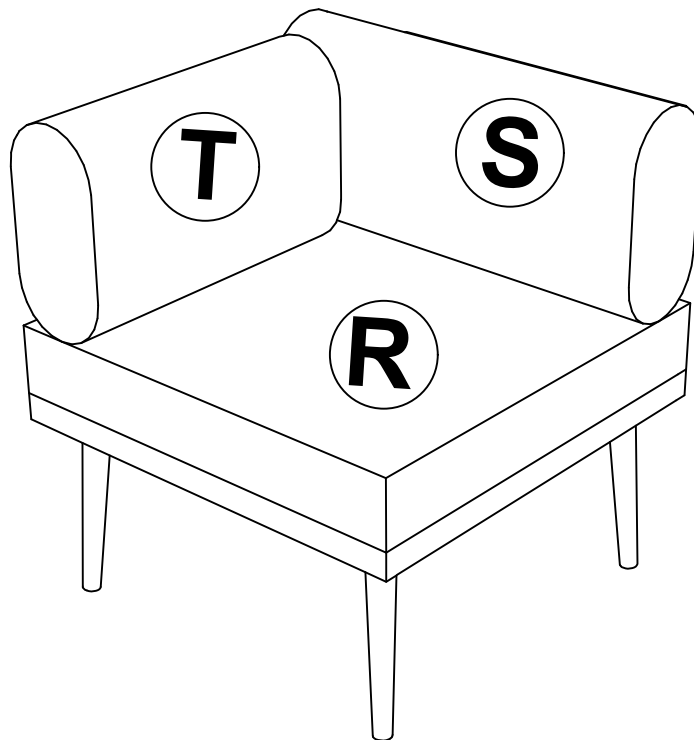
Cx2 | ①x8 | ③x8



Verbinden Sie das Teil von Schritt (12) und Rückseite (C), ziehen Sie die Schraube (3) und die Unterlegscheibe (1) mit dem Inbusschlüssel (4) fest.

SCHRITT 13

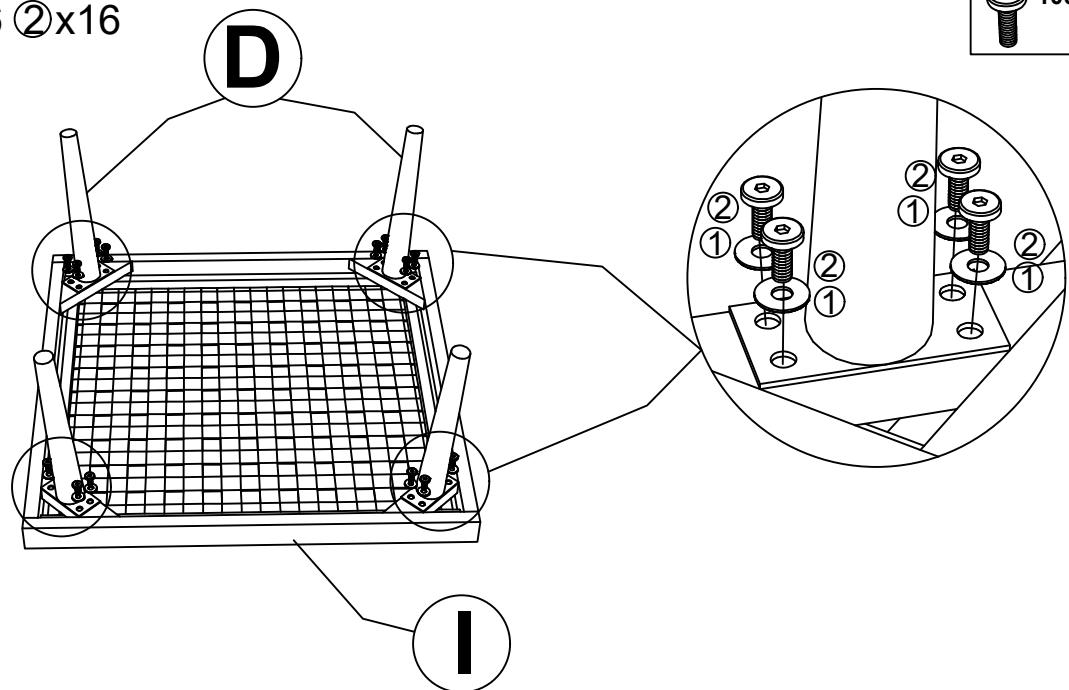
Rx1 Sx1 Tx1



Legen Sie das Sitzkissen (R), das Rückenkissen (S) und das kleine Rückenkissen (T) auf den Eckstuhl, um den Eckstuhl fertigzustellen

SCHRITT 14

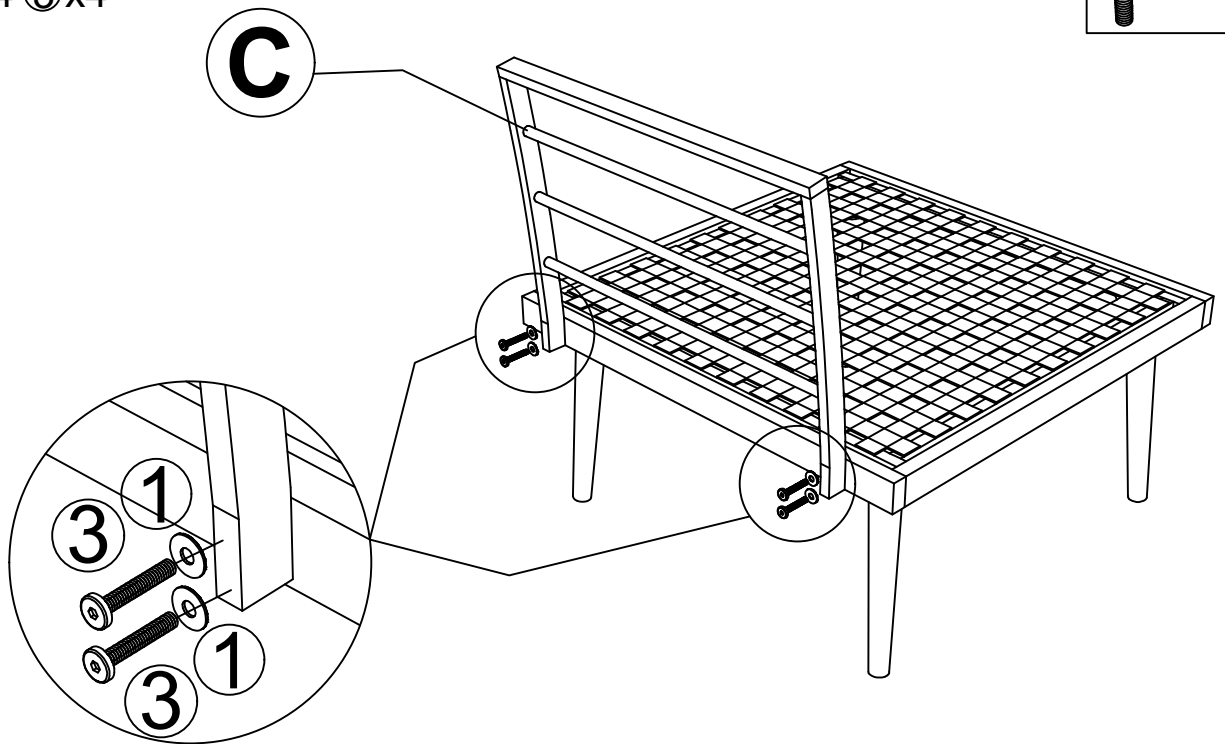
Ix1 Dx4 ①x16 ②x16



Verbinden Sie den Sitzstuhl (I) und das Seitenbein (D), ziehen Sie die Schraube (2) und die Unterlegscheibe (1) mit dem Inbusschlüssel (4) fest.

SCHRITT 15

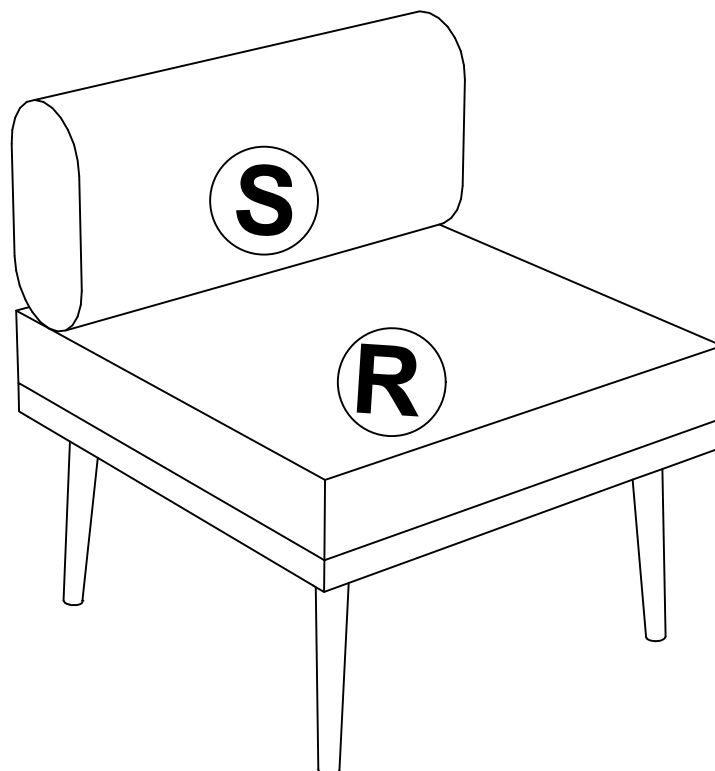
Cx1 ①x4 ③x4



Verbinden Sie das Teil von Schritt (14) und Rückseite (C), ziehen Sie die Schraube (3) und die Unterlegscheibe (1) mit dem Inbusschlüssel (4) fest.

SCHRITT 16

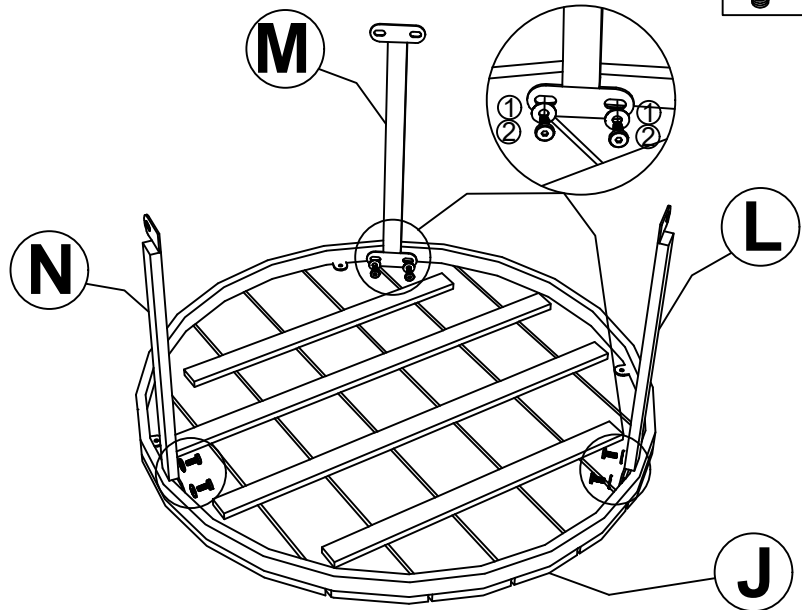
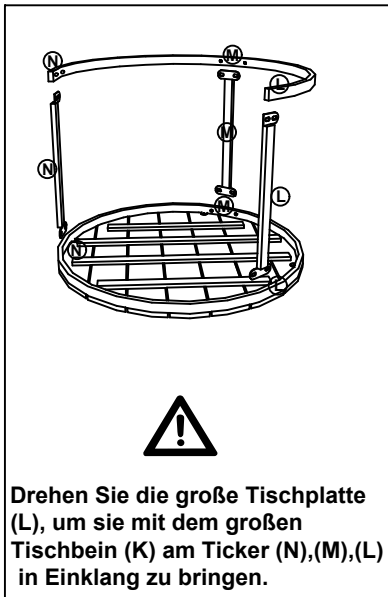
Rx1 Sx1



Setzen Sie das Sitzkissen (R) und das Rückenkissen (S) auf den Sitzstuhl, um den Sitzstuhl fertigzustellen

SCHRITT 17

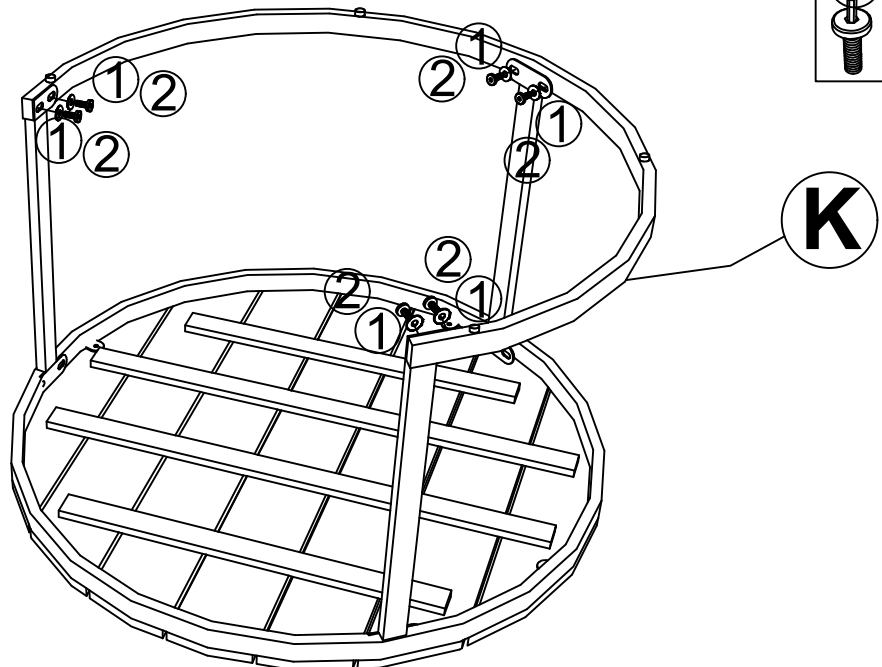
Jx1 | Lx1 | Mx1 | Nx1 | ①x6 | ②x6



Verbinden Sie die große Tischplatte (J) mit dem großen seitlichen linken Tisch (L) und dem mittleren großen seitlichen Tisch (M), seitlicher rechter großer Tisch (N), Schraube (2), Unterlegscheibe (1) mit Inbusschlüssel (4) festziehen.

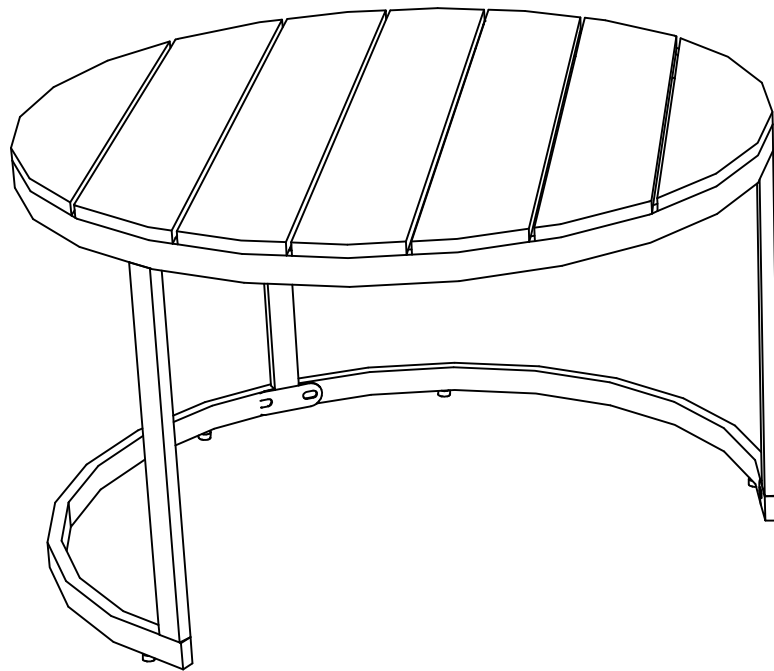
SCHRITT 18

Kx1 | ①x6 | ②x6



Verbinden Sie das Teil von Stufe (17) und dem großen Tischbein (K), ziehen Sie die Schraube (2), die Unterlegscheibe (1) mit dem Inbusschlüssel (4) fest.

SCHRITT 19

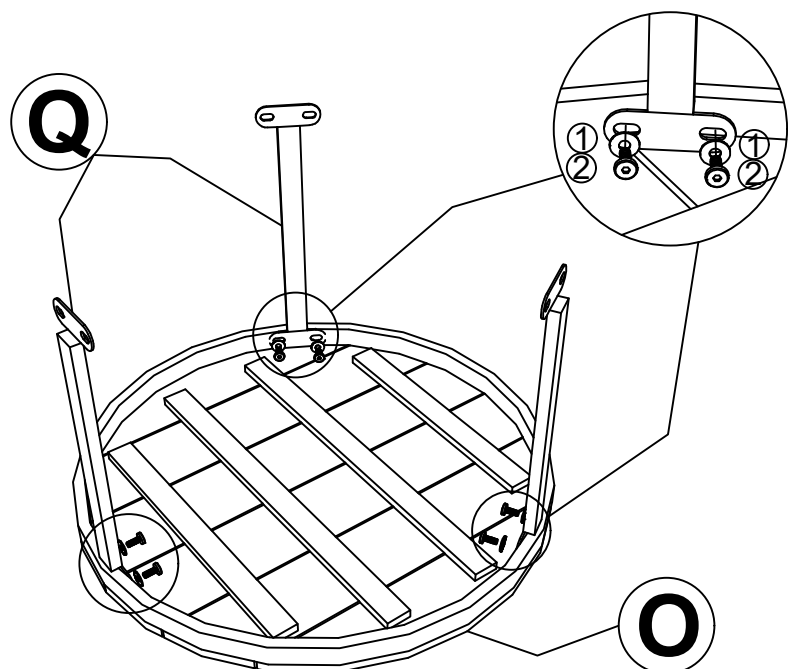
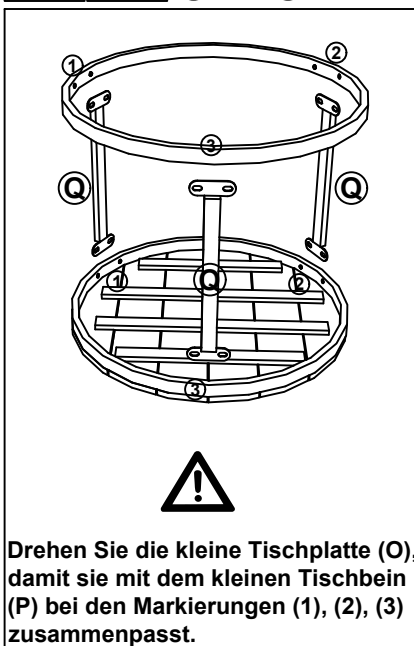


Beenden Sie den großen Tisch

SCHRITT 20



Ox1 | Qx3 | ①x6 | ②x6

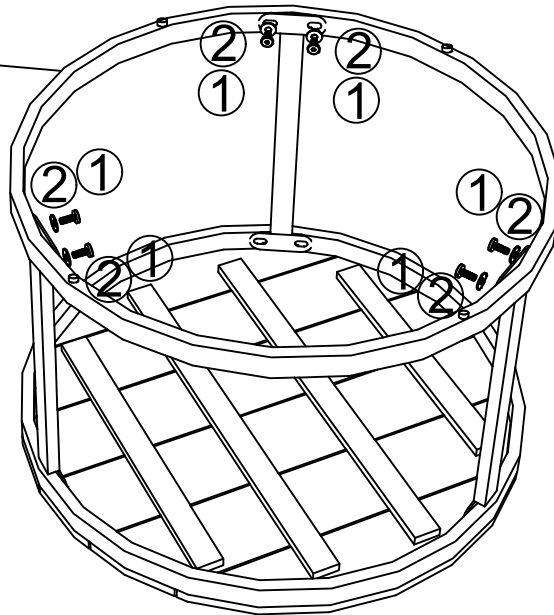


Verbinden Sie die kleine Tischplatte (O) und den kleinen Seitentisch (Q),
ziehen Sie die Schraube (2) und die Unterlegscheibe (1) mit dem
Inbusschlüssel (4) fest.

SCHRITT 21

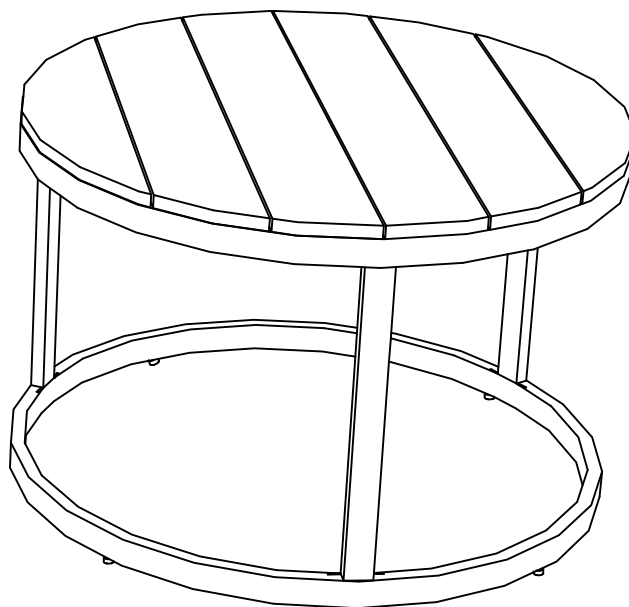
Px1 ①x6 ②x6

P



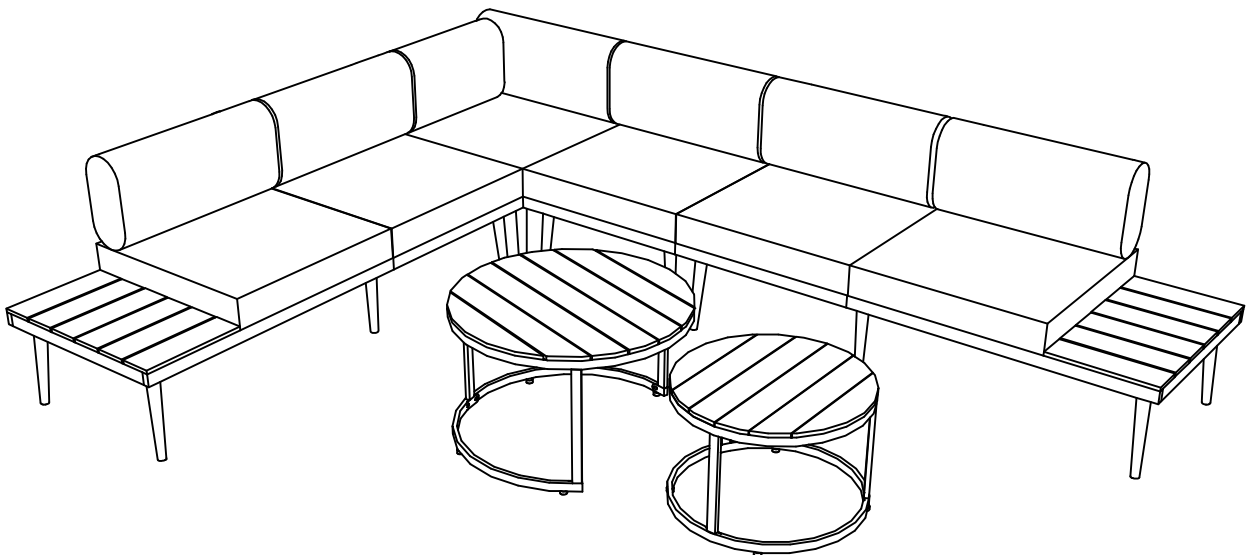
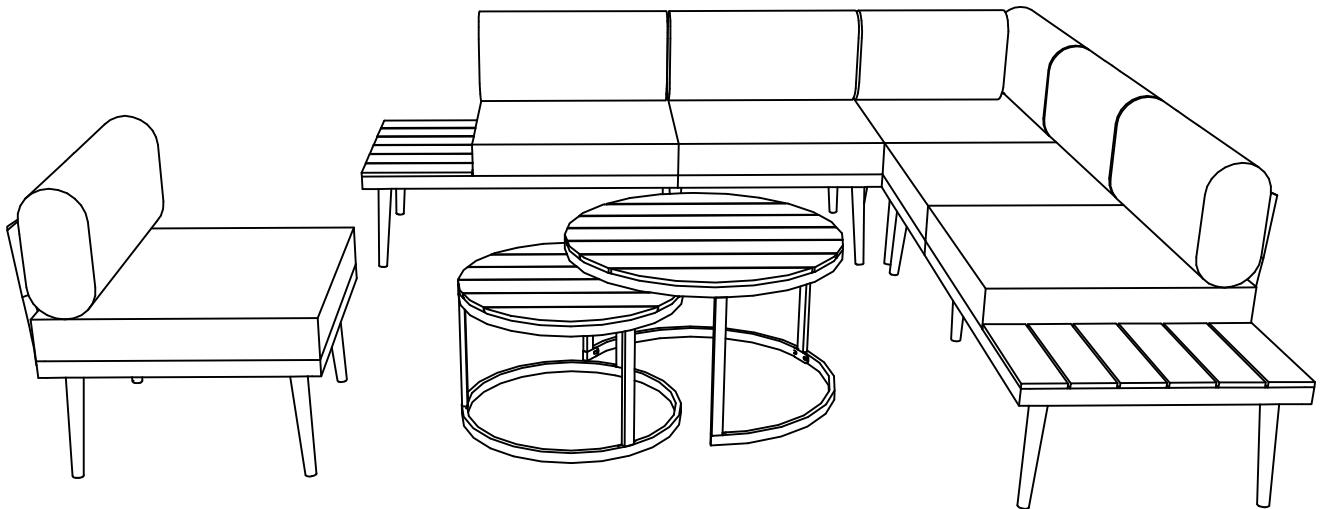
Verbinden Sie das Teil von Stufe (17) und dem kleinen Tischbein (P), ziehen Sie die Schraube (2), die Unterlegscheibe (1) mit dem Inbusschlüssel (4) fest.

SCHRITT 22



Beenden Sie den kleinen Tisch

SCHRITT 23



Beenden