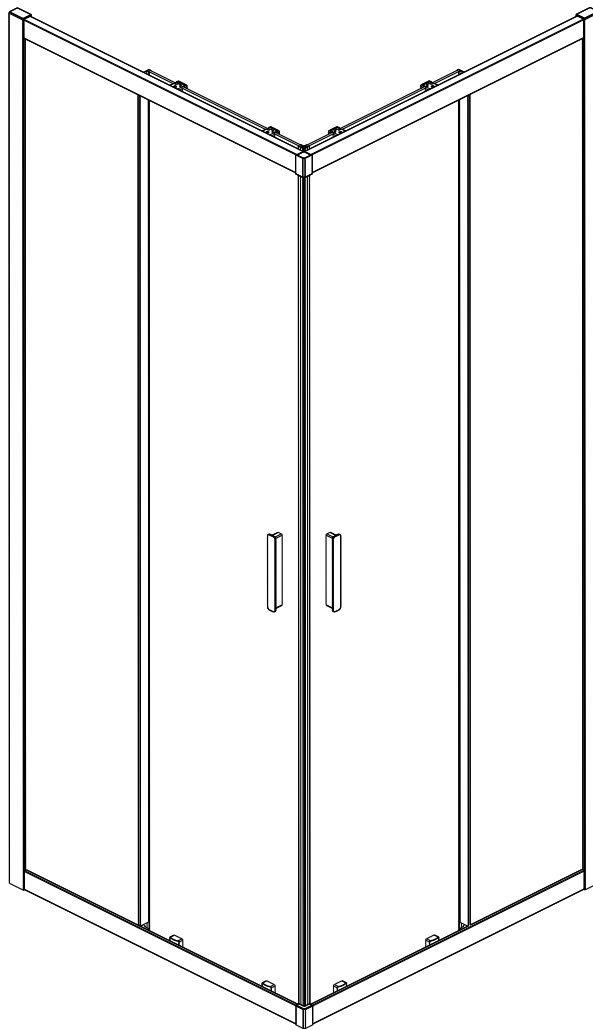


INSTALLATION INSTRUCTIONS



NAO1142



◆ General Information

Please inspect the product immediately upon receipt for transit damage, missing packs/parts or manufacturing fault. Damage reported later cannot be accepted. Please handle the product with care avoiding knocks and shock loading to all sides and edges of the glass.

Notes: Safety glass can not be re-worked.

Please read these instructions carefully before start of installation.

Special care should be taken when drilling walls to avoid hidden pipes or electrical cables.

Note: This product is heavy and may require two people to install.

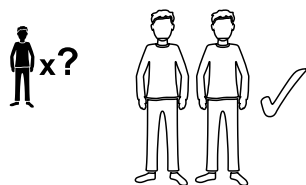
Aftercare instructions

After use, your shower should be cleaned with soap and water. This is particularly important in hard water districts where insoluble lime salts may be deposited and allowed to build up. Cleaners of a gritty or abrasive nature should not be used. Care should be taken to avoid contact with strong chemicals such as organic solvents and strippers.

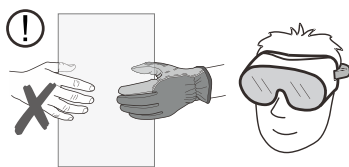
Glass cleaners can be used but with caution, if in doubt contact the manufacturer of the cleaner in question.

Please keep these instructions for aftercare and customer service details.

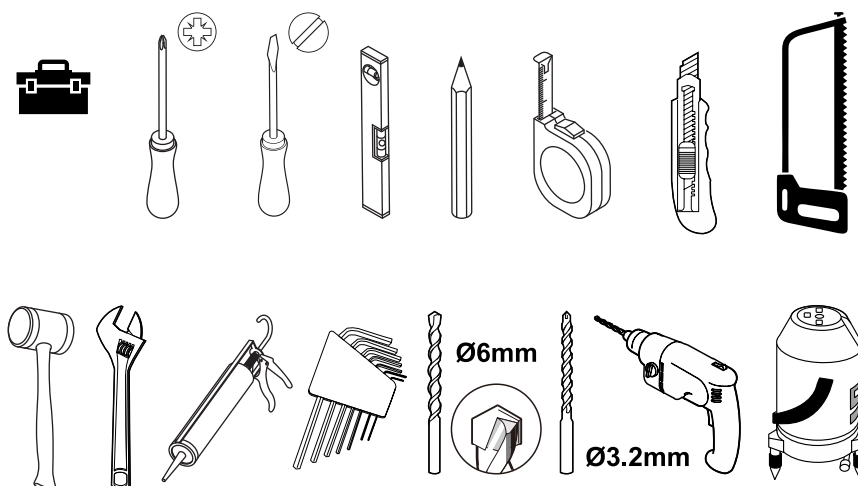
It is recommended that at least two people install it.



Wear gloves and goggles for your safety.



Tools

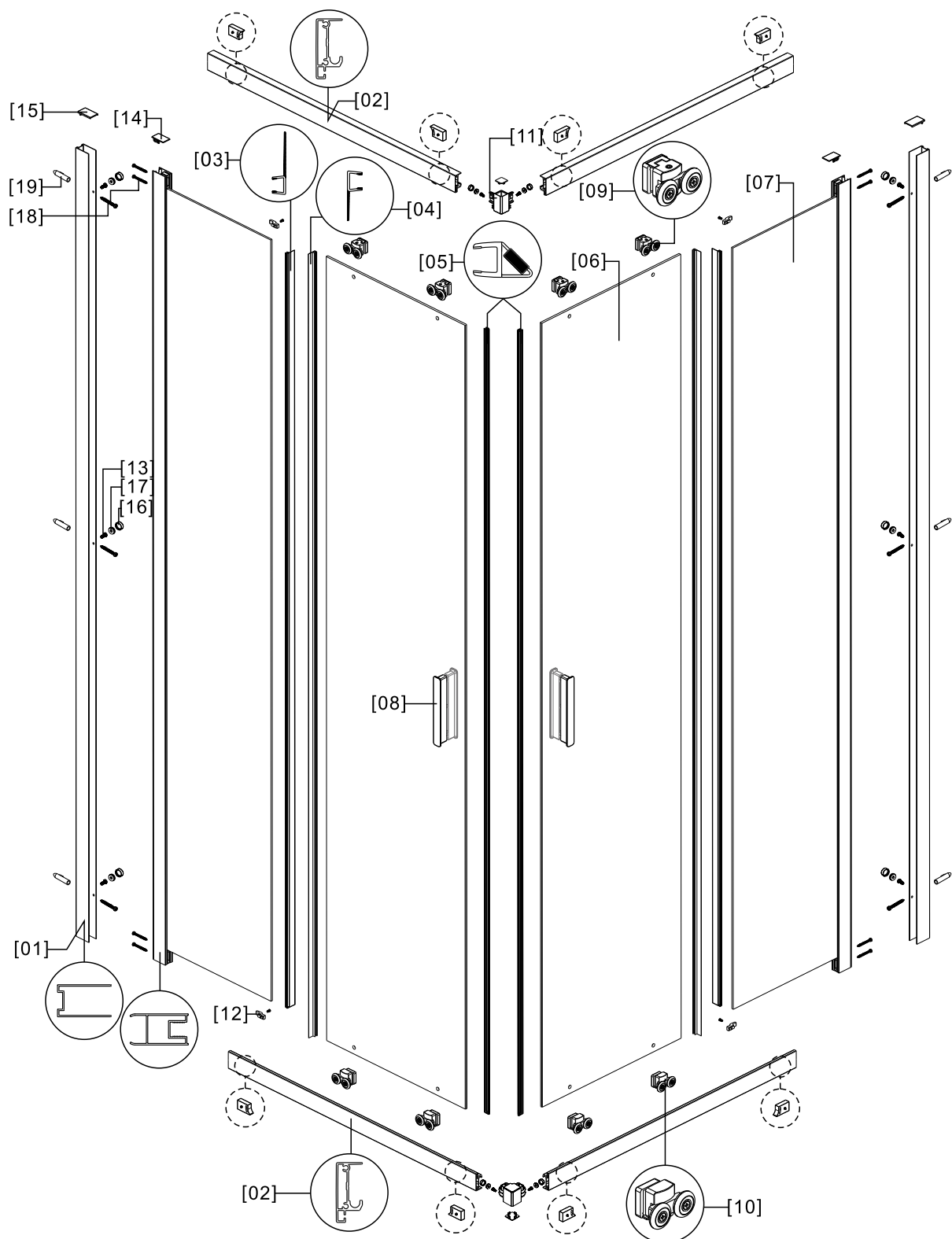




What's in the box

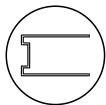
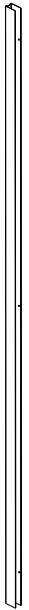
- [01] x2
- [02] x4
- [03] x2
- [04] x2
- [05] x2
- [06] x2
- [07] x2

-
- [08] x2
 - [09] x4
 - [10] x4
 - [11] x2
 - [12] x4
 - [13] x14 (ST3.5x8)
 - [14] x2
 - [15] x2
 - [16] x10
 - [17] x10
 - [18] x14 (ST4x35)
 - [19] x6
 - [20] x1

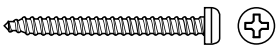




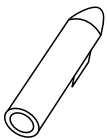
01



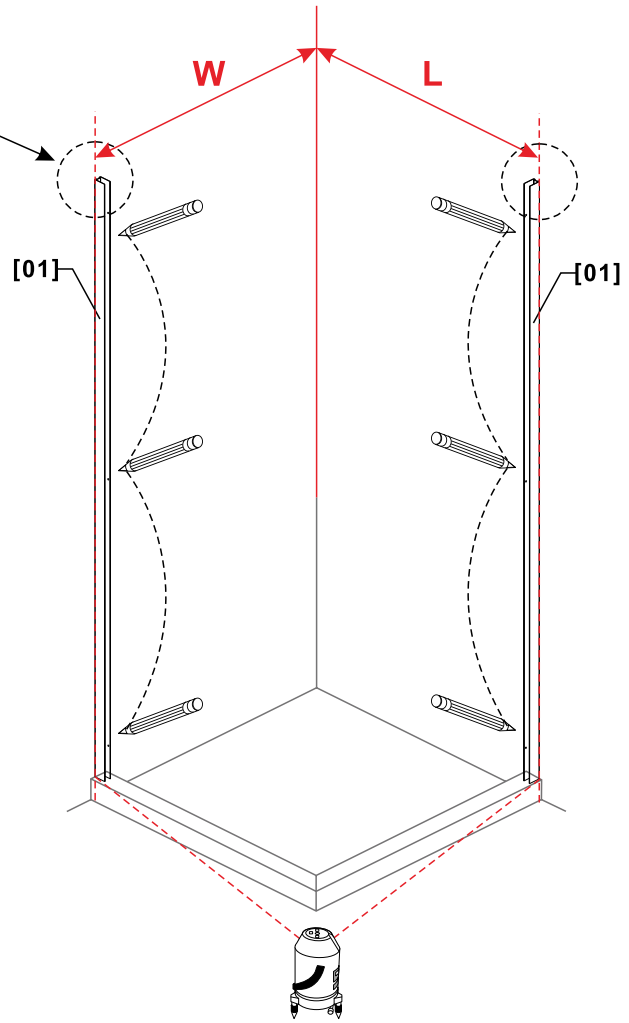
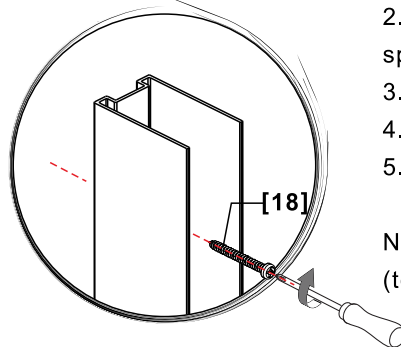
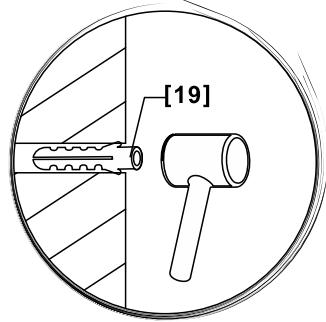
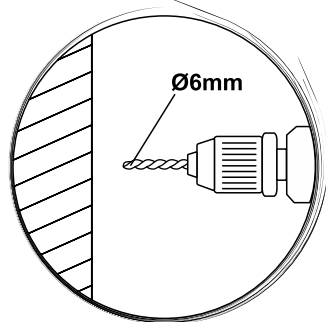
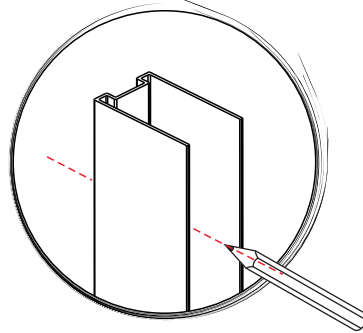
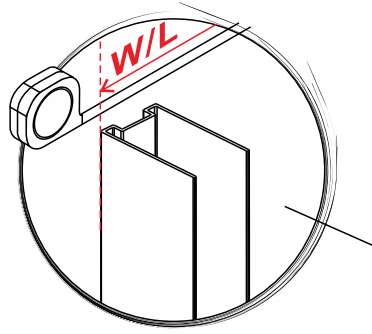
[01] x2



[18] x6 (ST4x35)



[19] x6



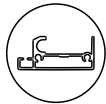
Size	L	W
34"x34"	33.2"-34" (844-864mm)	33.2"-34" (844-864mm)
36"x36"	35.2"-36" (894-914mm)	35.2"-36" (894-914mm)

1. Measure L and W of mounting position.
2. Position Wall Jambs [01] against wall, verify vertical with spirit level, then mark holes through jambs.
3. Drill marked points with 6 mm (1/4") bit.
4. Tap Wall Plugs [19] into drilled holes.
5. Secure Wall Jambs [01] using Screws ST4x35 [18].

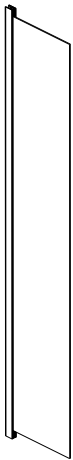
NOTE: Install Wall Jamb [01] with pre-drilled side facing inward (toward shower area)

02

1. Insert Block [12] into Track [02]'s slot.
2. Assemble Tracks [02] to Fixed Panels [07]:
 - Secure Tracks [02] to Fixed Panels [07] at both top and bottom positions using Screws ST4x35 [18].
 - Tighten Blocks [12] through Tracks with Screws ST3.5x8 [13].



[02] x4



[07] x2



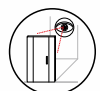
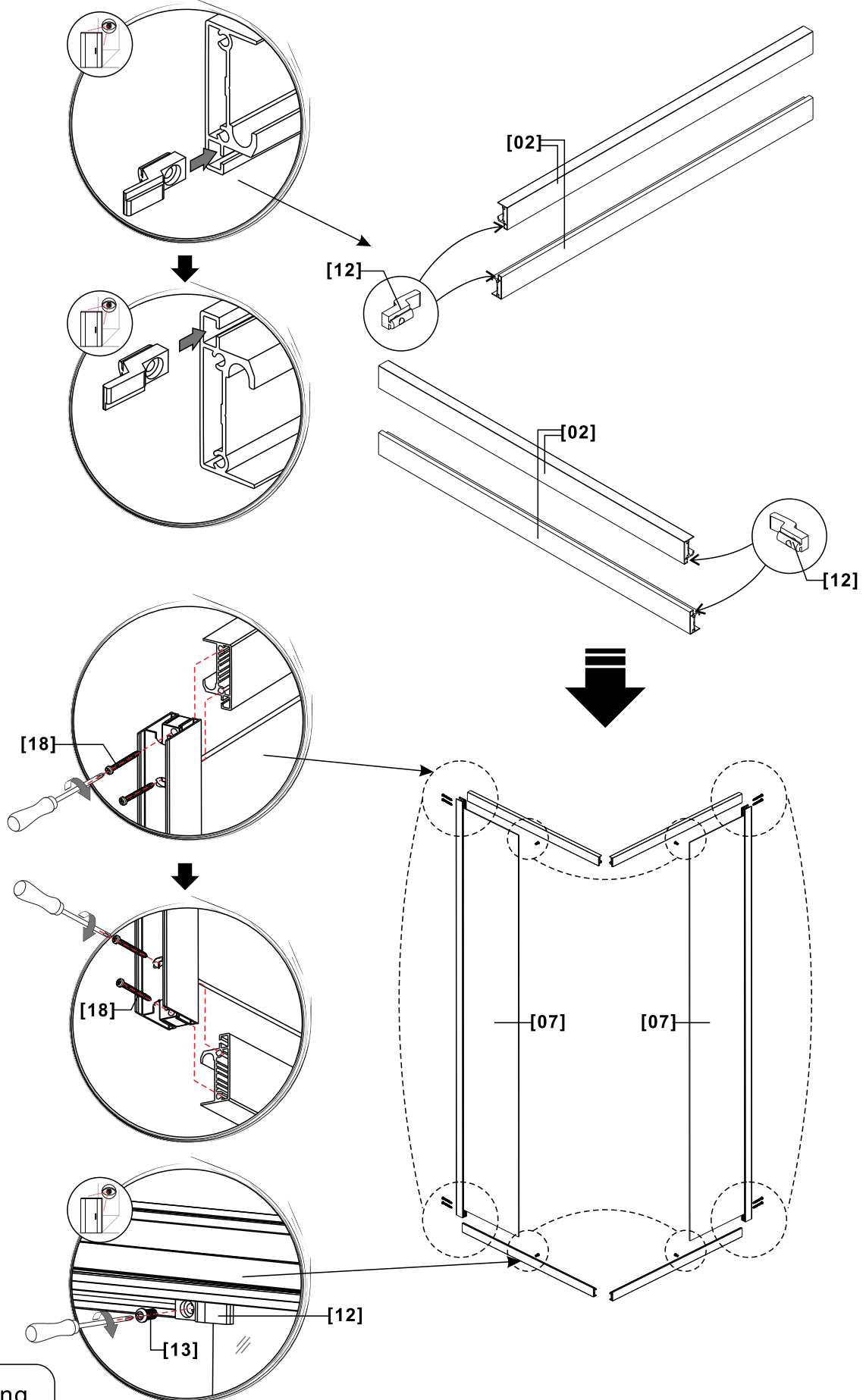
[12] x4



[13] x4 (ST3.5x8)



[18] x8 (ST4x35)



! This is the viewing angle icon from the inside out.

03

1. Insert assembled frame into Wall Jambs [01]. (0-20mm adjustable range)
2. Connect frames using Corner Adapters [11].
3. Secure sequentially: place Round Grommets [17], thread Screws ST3.5x8 [13] through grommets and tighten, then cover with Round Caps [16].



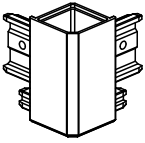
[16] x4



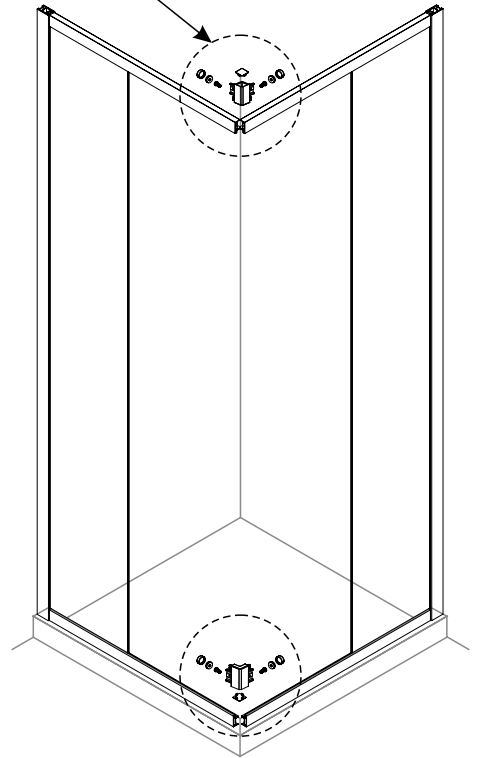
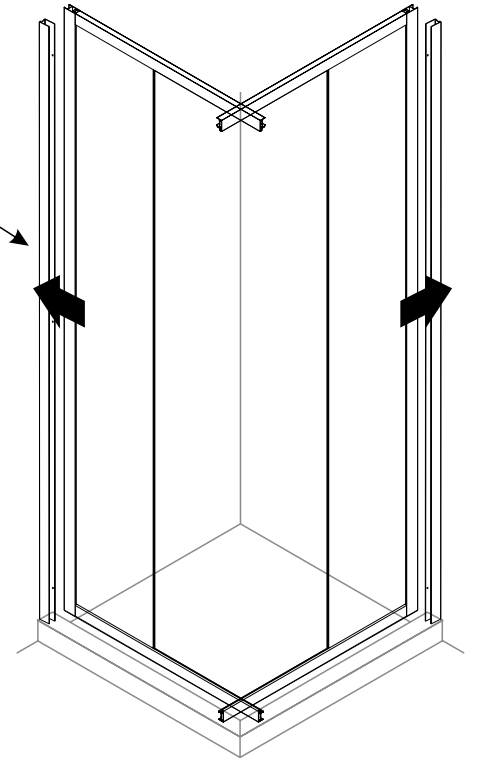
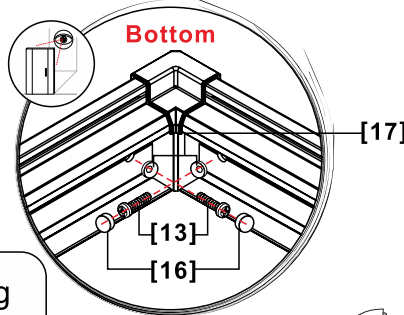
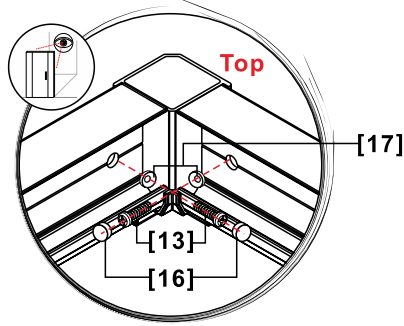
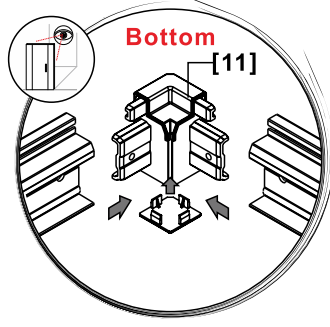
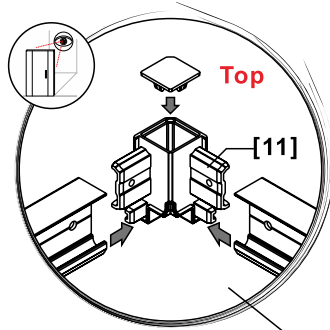
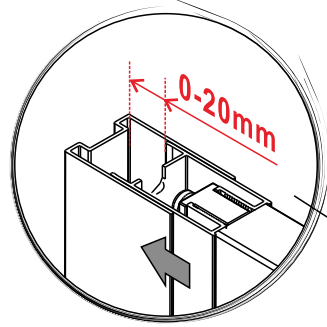
[17] x4



[13] x4 (ST3.5x8)



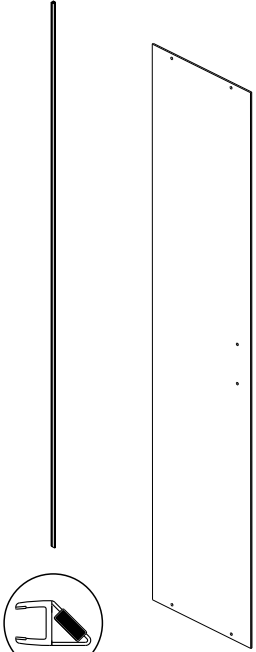
[11] x2



! This is the viewing angle icon from the inside out.

04

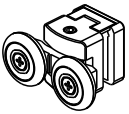
1. Mount Top Rollers [09] & Bottom Rollers [10] to Door Panels [06].
2. Install Handles [08] (screw-side inward).
3. Press Magnetic Seals [05] to both Door Panels [06].



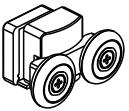
[05] x2 [06] x2



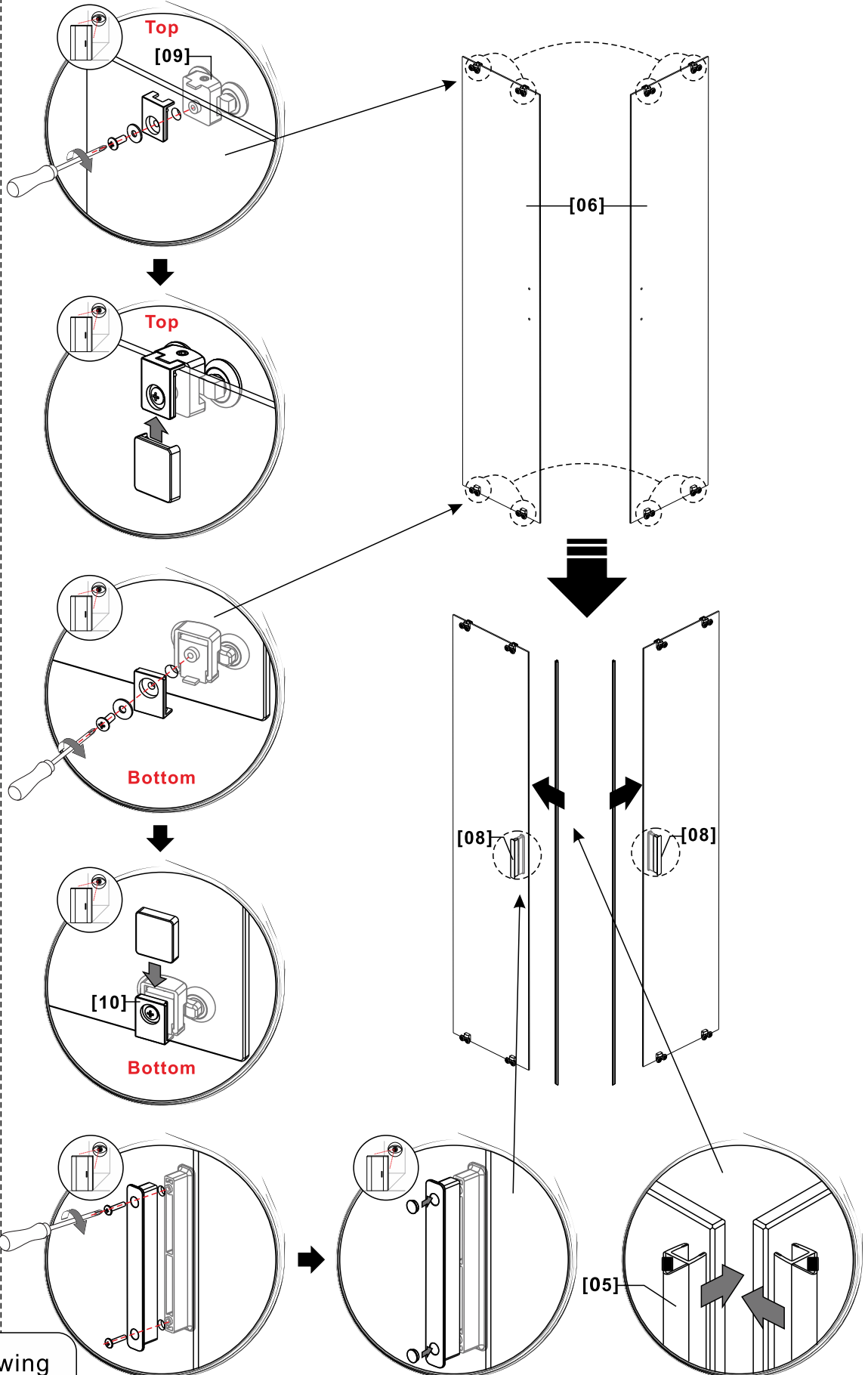
[08] x2



[09] x4



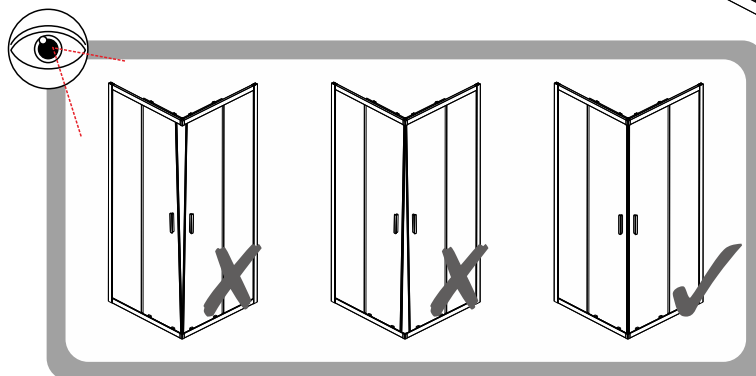
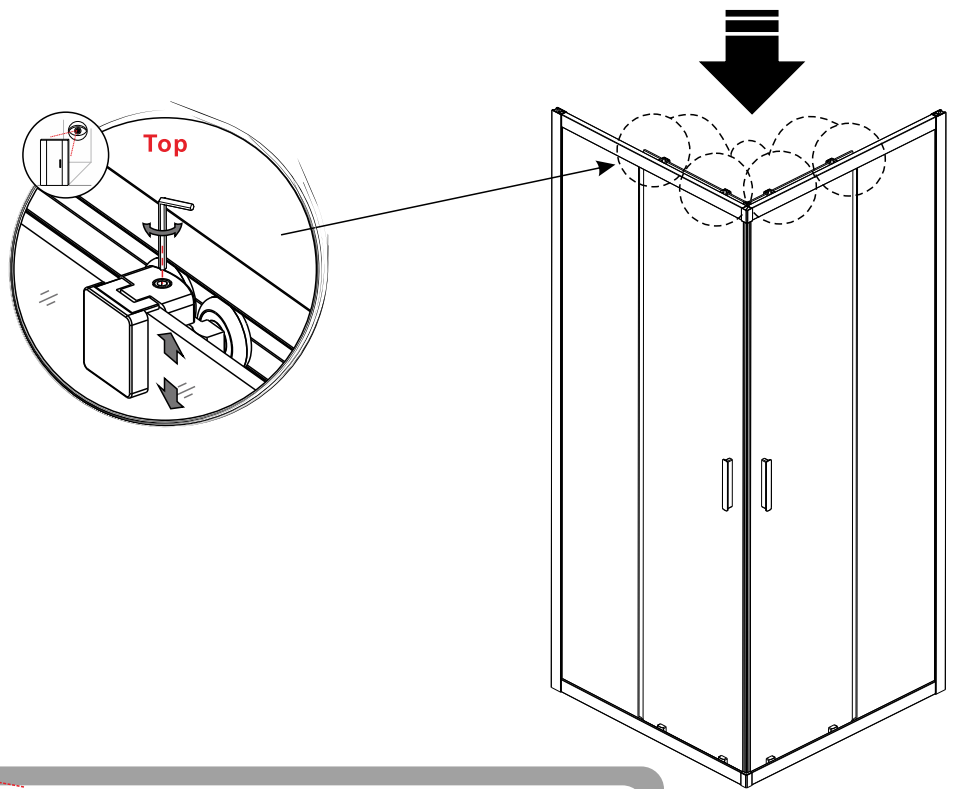
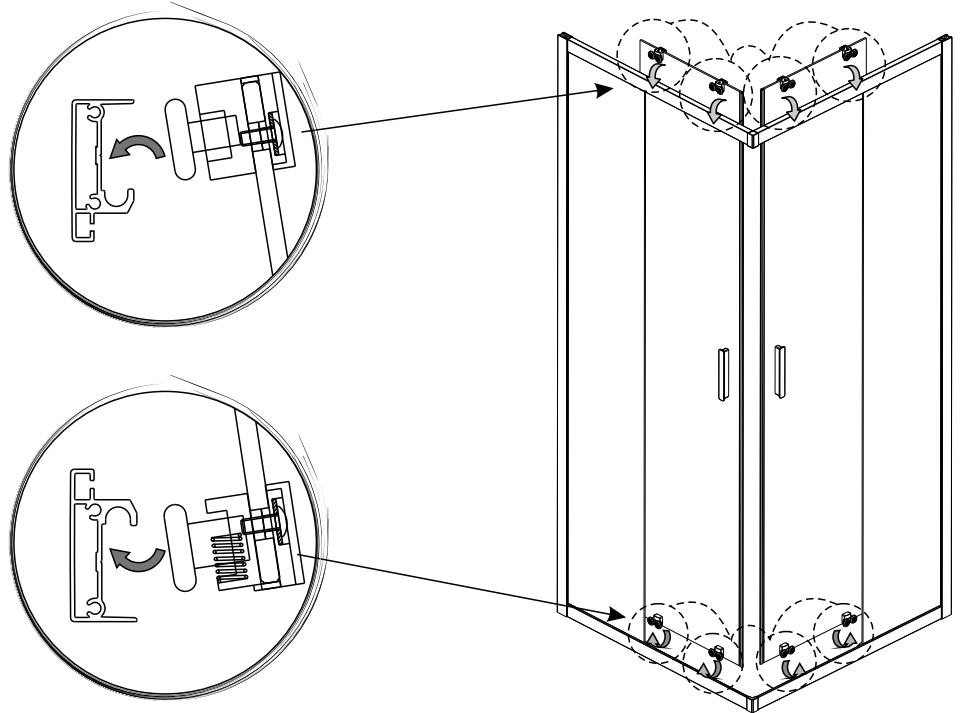
[10] x4



This is the viewing angle icon from the inside out.

05

1. Lift door panel and snap top roller assemblies into upper track, then clip bottom roller assemblies into lower track.
2. Check if door panel is vertically straight; if not, loosen the top screws of rollers and adjust vertically.



06

1. Use 3.2 mm (1/8") drill bit to drill through existing holes in Wall Jamb, avoiding internal aluminum frame.
2. Secure sequentially: place Round Grommets [17], thread Screws ST3.5x8 [13] through grommets and tighten, then cover with Round Caps [16].



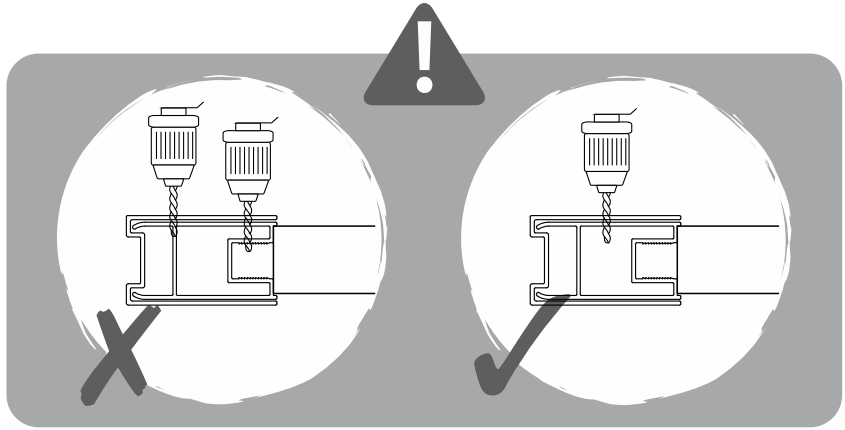
[13] x6 (ST3.5x8)



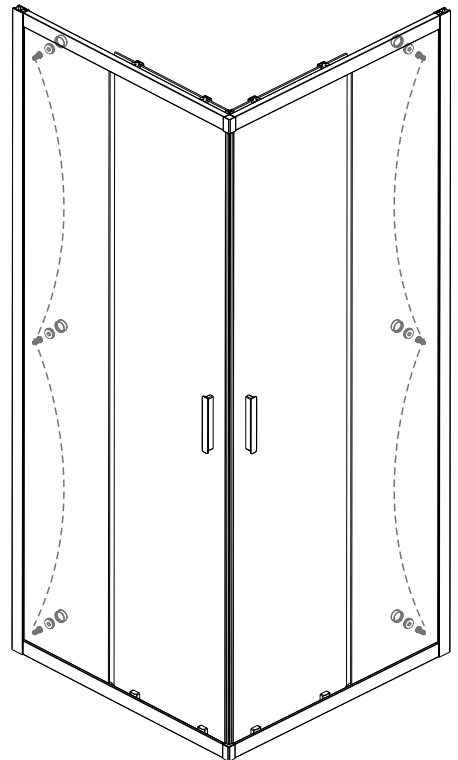
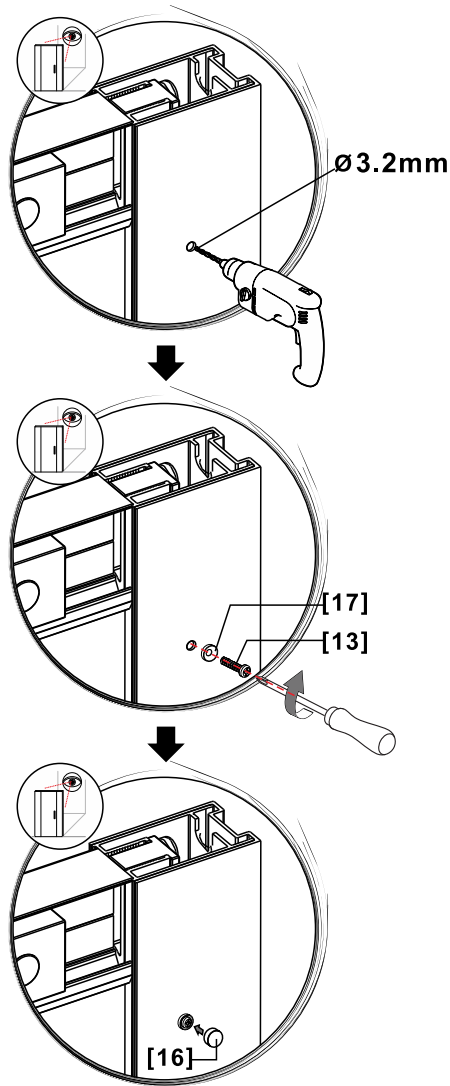
[16] x6



[17] x6

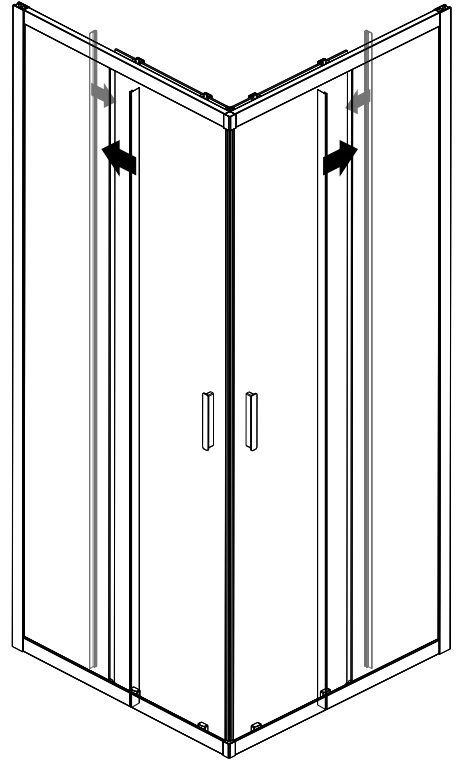
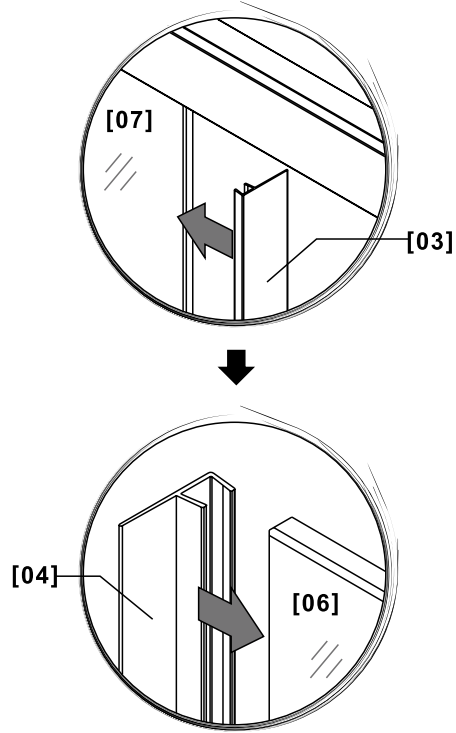
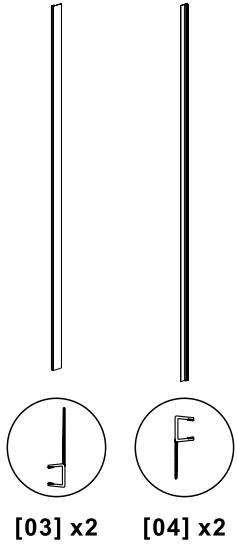


WARNING: When drilling, avoid internal aluminum frame behind Wall Jamb's pre-drilled holes.



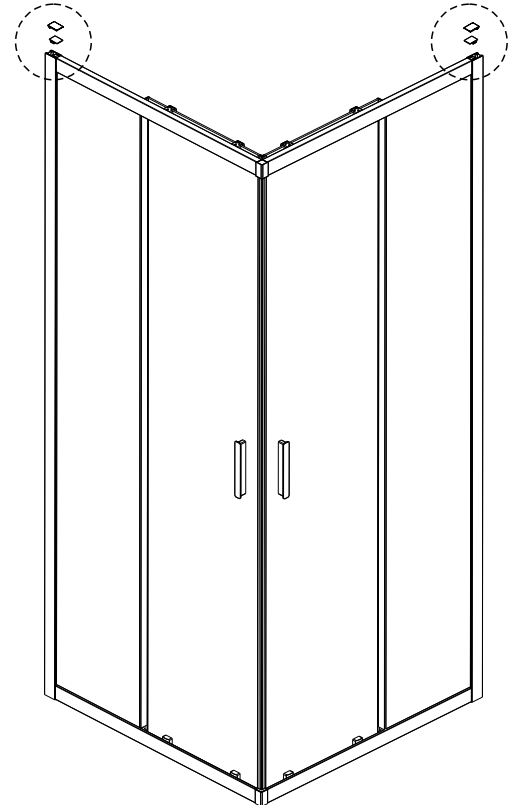
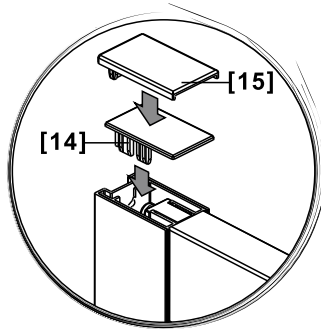
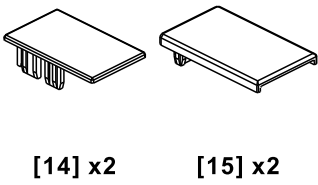
1. Install Water Seal Strip [03] to Fixed Panel [07]; install Water Seal Strip [04] to Door Panel [06].

07



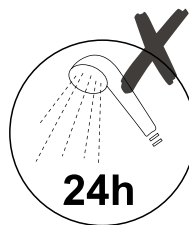
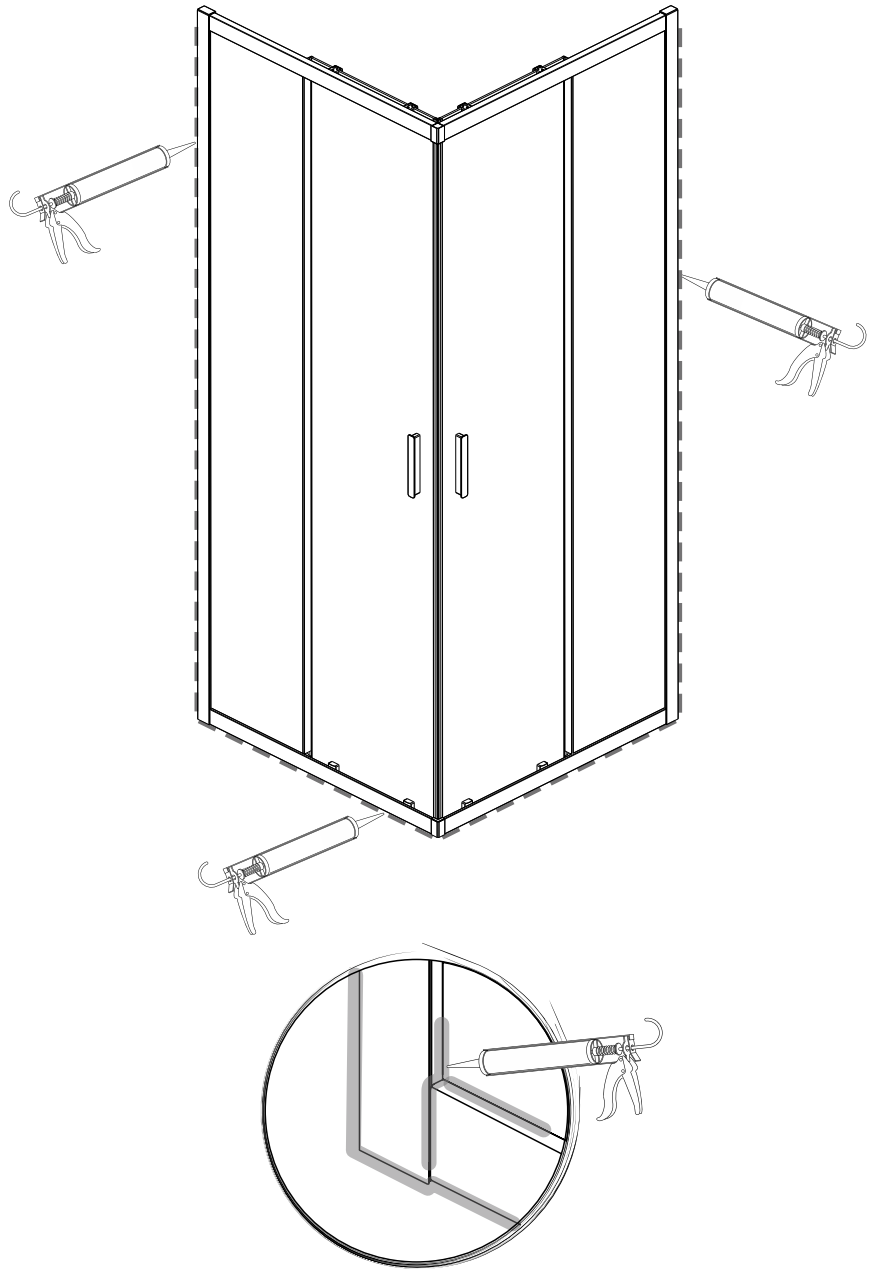
1. As shown in the figure, install End Cap [14], then Jamb Cover [15].

08

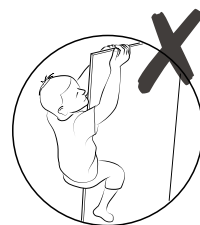


09

1. Apply silicone sealant along the wall and threshold of the shower door.
2. Must wait 24 hours before using the shower. Do not allow water to directly spray the door.



24h



◆ Informations générales

Veillez inspecter le produit dès sa réception pour vérifier qu'il n'a pas été endommagé pendant le transport, qu'il ne manque pas d'emballage ou de pièces et qu'il n'y a pas de défaut de fabrication. Manipulez le produit avec précaution en évitant les coups et les chocs sur les côtés et les bords du verre.

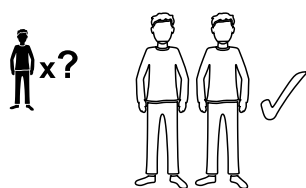
Remarques : Le verre de sécurité ne peut pas être retravaillé.

Veillez lire attentivement ces instructions avant de commencer l'installation. Une attention particulière doit être apportée lors du perçage des murs afin d'éviter que des tuyaux ou des câbles électriques ne soient cachés. Remarque : ce produit est lourd et son installation peut nécessiter l'intervention de deux personnes.

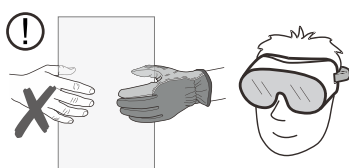
Instructions d'entretien

Après utilisation, votre douche doit être nettoyée avec de l'eau et du savon. Ceci est particulièrement important dans les régions où l'eau est dure et où des sels de chaux insolubles peuvent se déposer et s'accumuler. Les nettoyeurs abrasifs ne doivent pas être utilisés. Il faut veiller à éviter tout contact avec des produits chimiques puissants tels que les solvants organiques et les décapants. Les nettoyeurs pour vitres peuvent être utilisés, mais avec précaution. En cas de doute, contactez le fabricant du nettoyeur en question. Conservez ces instructions pour le service après-vente et le service clientèle.

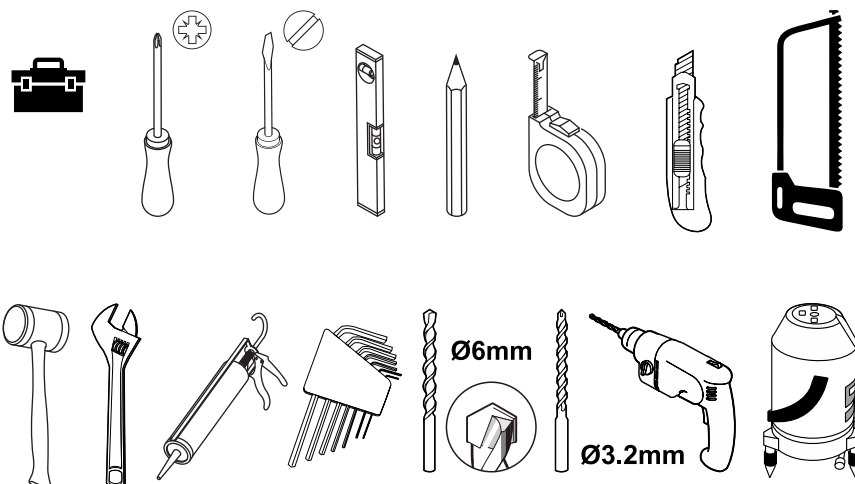
Il est recommandé qu'au moins deux personnes l'installent.



Portez des gants et des lunettes pour votre sécurité.

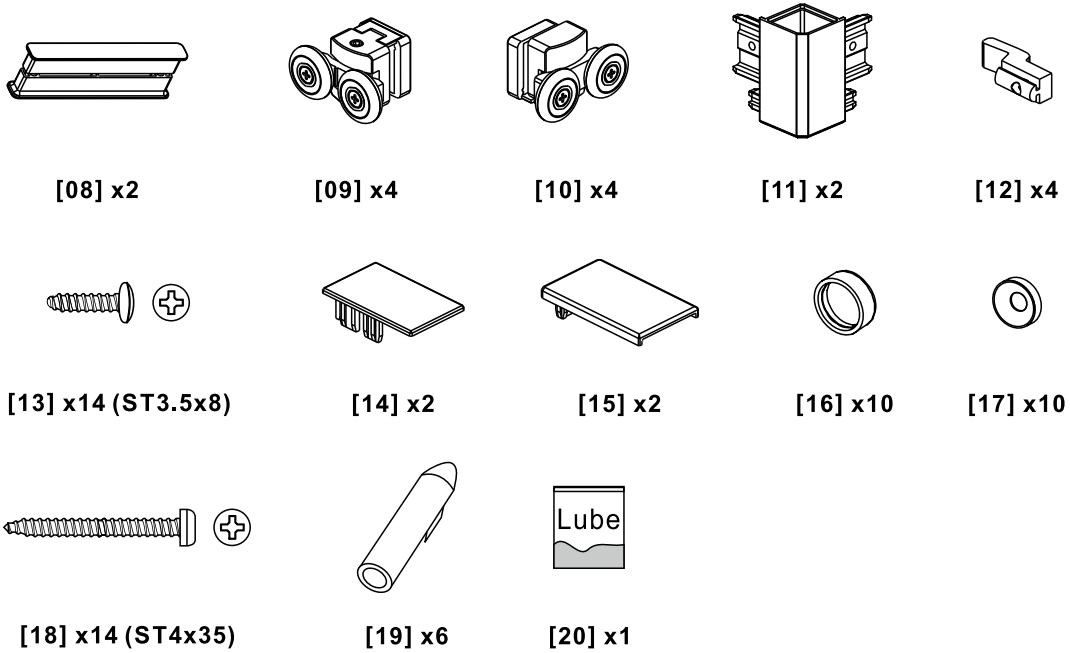
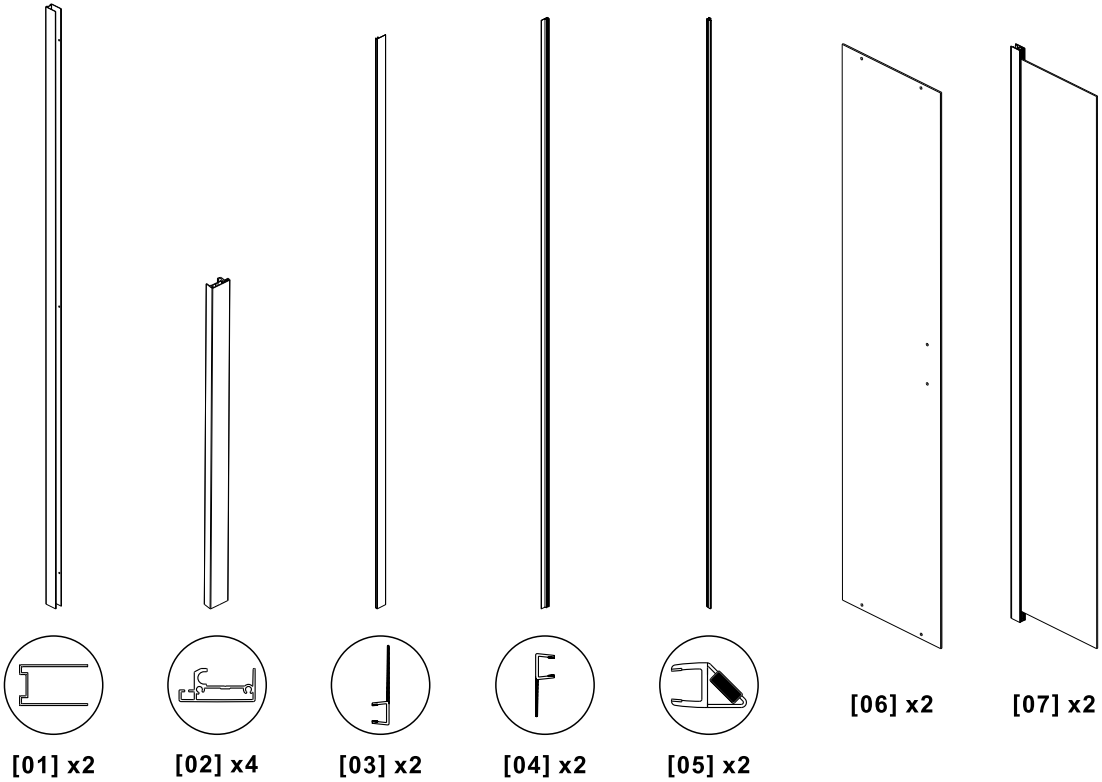


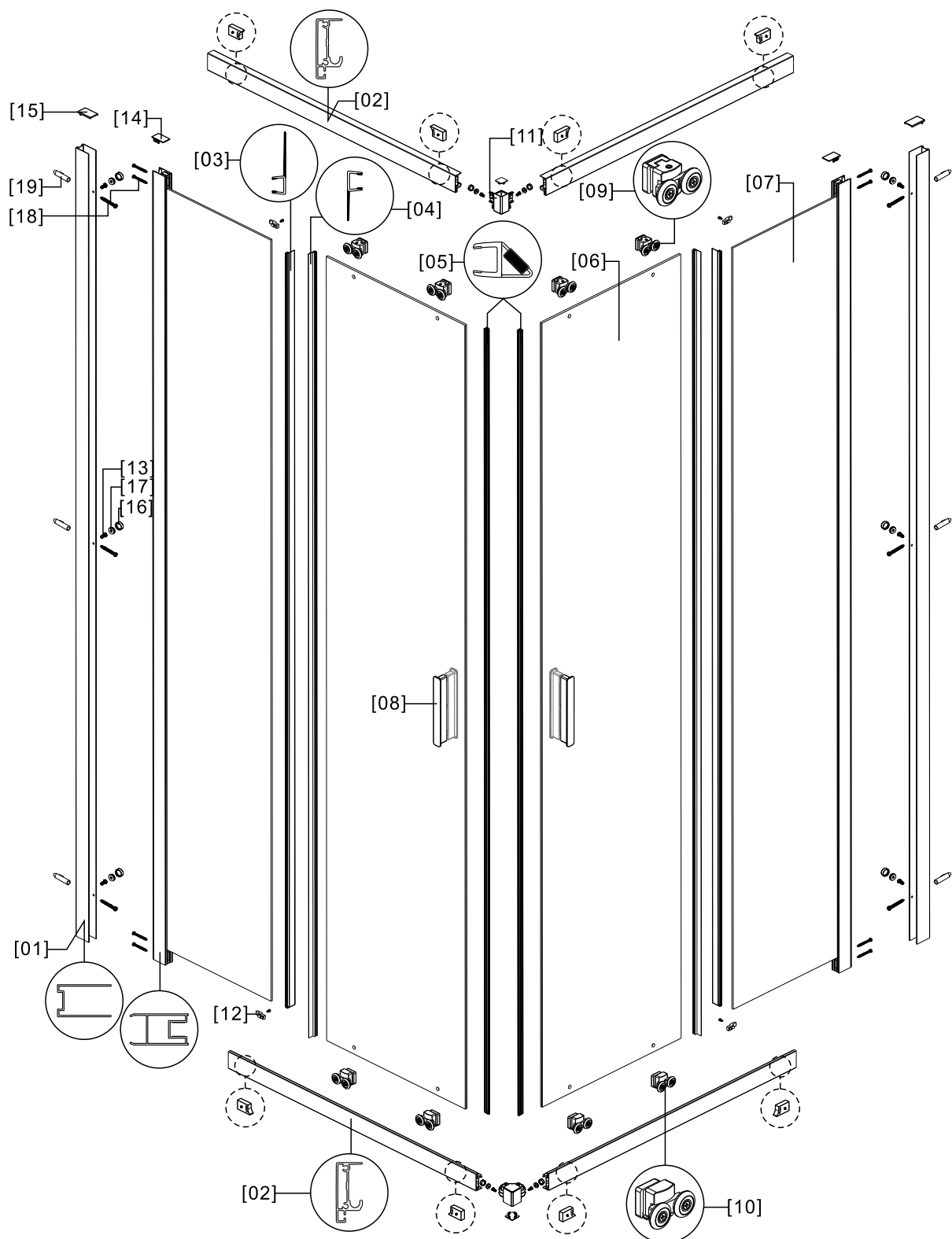
Outils nécessaires





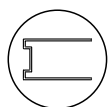
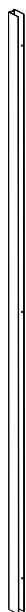
Contenu de la boîte



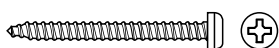




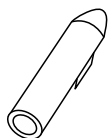
01



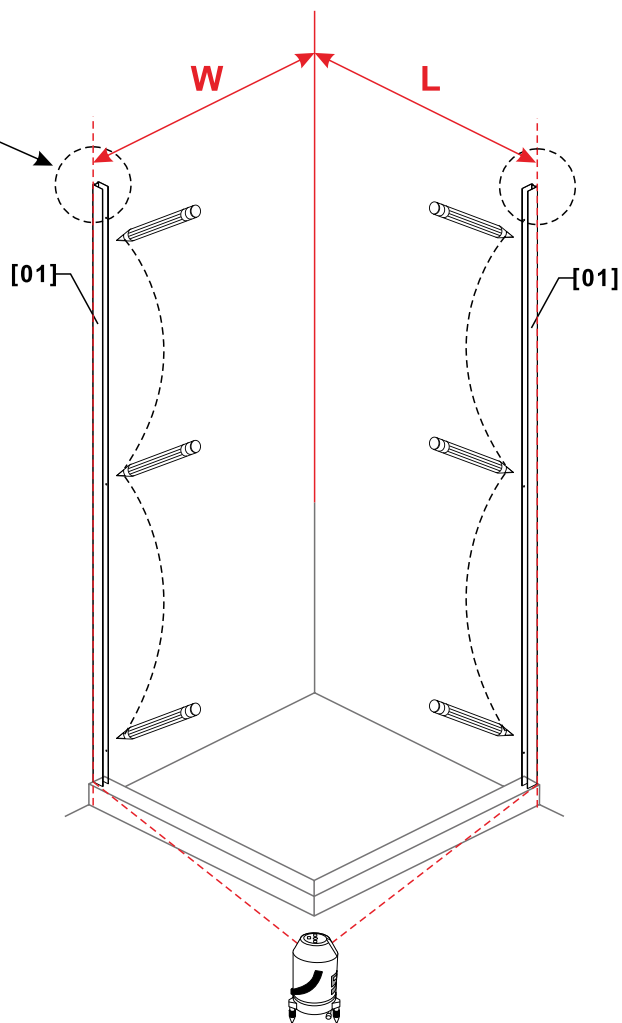
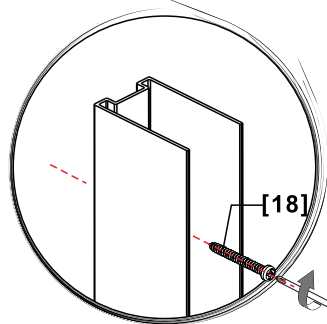
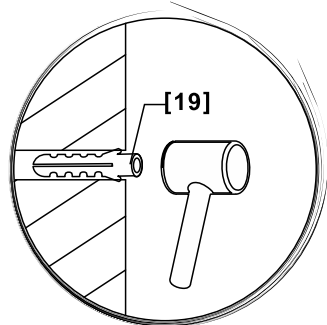
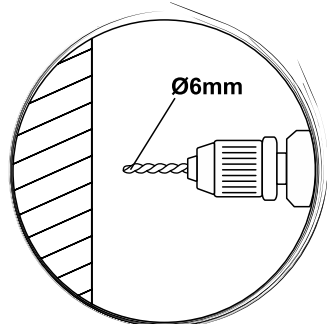
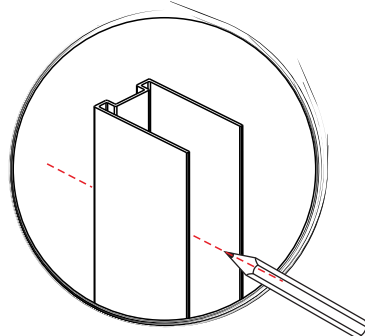
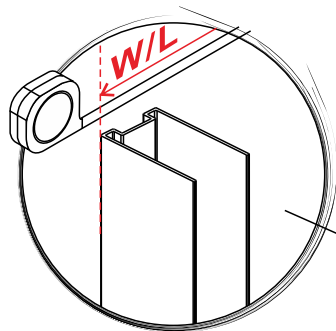
[01] x2



[18] x6 (ST4x35)



[19] x6



Size	L	W
34"x34"	33.2"-34" (844-864mm)	33.2"-34" (844-864mm)
36"x36"	35.2"-36" (894-914mm)	35.2"-36" (894-914mm)

1. Mesurer L et l de l'emplacement de montage.
2. Placer les Montants muraux [01] contre le mur, vérifier la verticalité avec un niveau à bulle, puis marquer les trous à travers les montants.
3. Percer les points marqués avec une mèche de 6 mm (1/4").
4. Enfoncer les Chevilles murales [19] dans les trous percés.
5. Fixer les Montants muraux [01] à l'aide des Vis ST4x35 [18].

REMARQUE : Installer le Montant mural [01] avec le côté pré-percé orienté vers l'intérieur (côté douche).

02

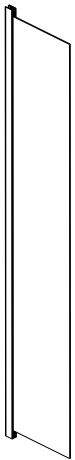
1. Insérer le Bloc [12] dans la fente du Rail [02].

2. Assembler les Rails [02] aux Panneaux fixes [07] :

- Fixer les Rails [02] aux Panneaux fixes [07] en haut et en bas à l'aide des Vis ST4x35 [18].
- Serrer les Blocs [12] à travers les Rails avec les Vis ST3.5x8 [13].



[02] x4



[07] x2



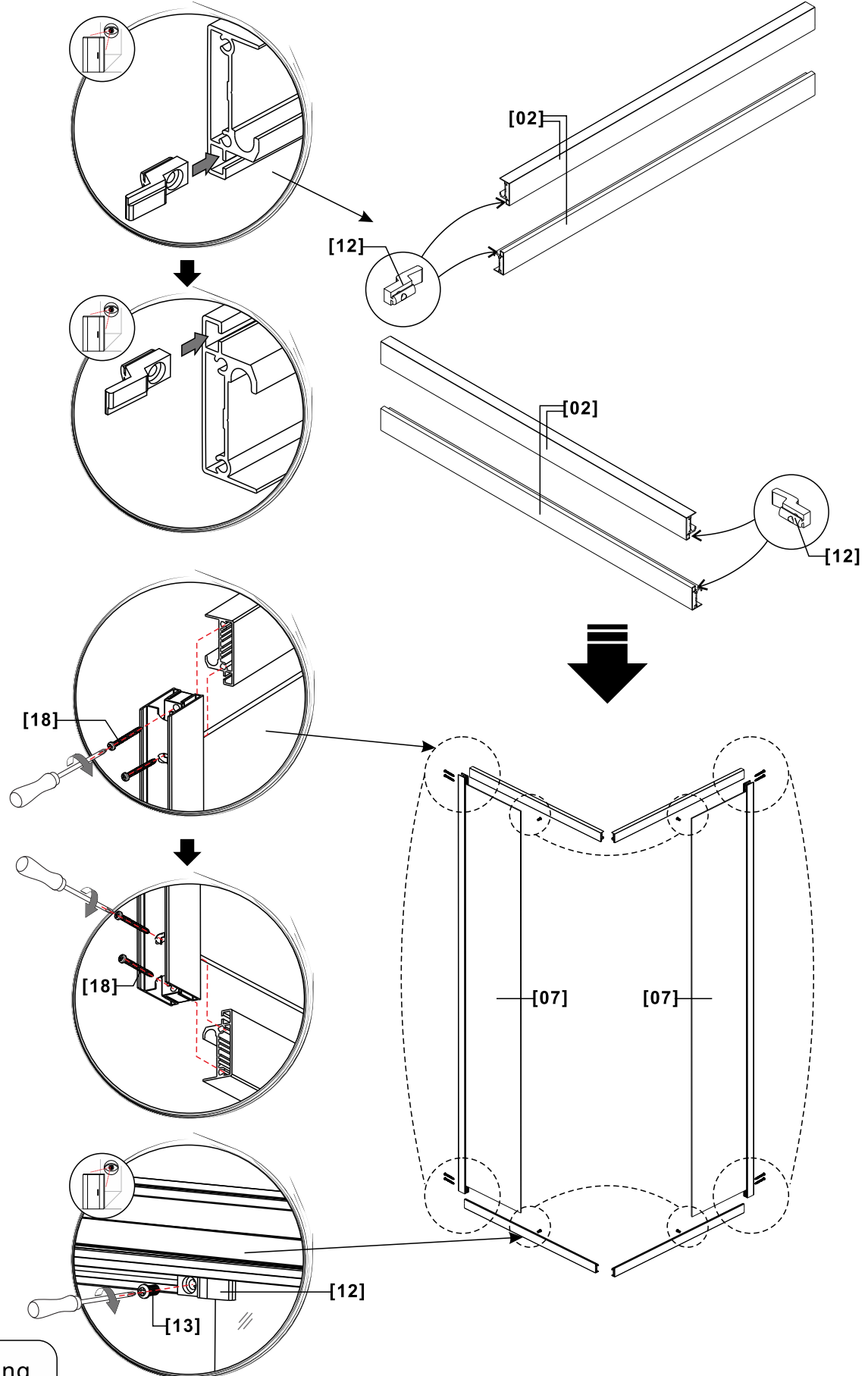
[12] x4



[13] x4 (ST3.5x8)



[18] x8 (ST4x35)



! This is the viewing angle icon from the inside out.

03

1. Insérer le cadre assemblé dans les Montants muraux [01]. (Plage réglable de 0 à 20 mm)
2. Connecter les cadres à l'aide des Adaptateurs d'angle [11].
3. Fixer séquentiellement : placer les Rondelles tubulaires [17], visser les Vis ST3.5x8 [13] à travers les rondelles et serrer, puis couvrir avec les Capuchons ronds [16].



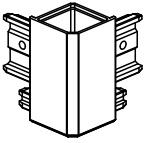
[16] x4



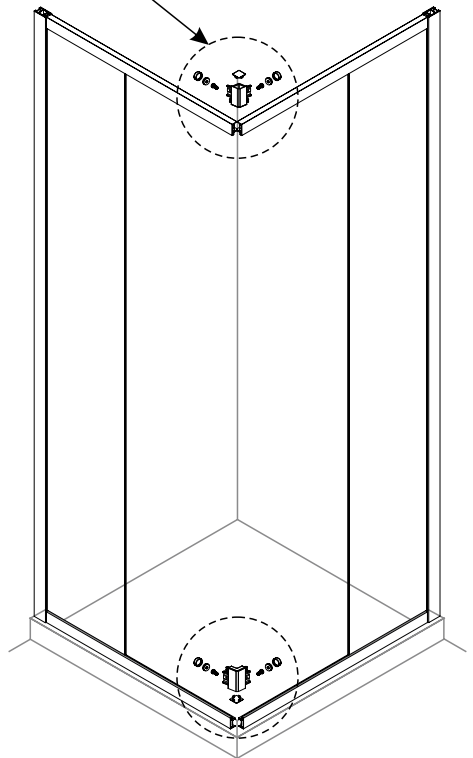
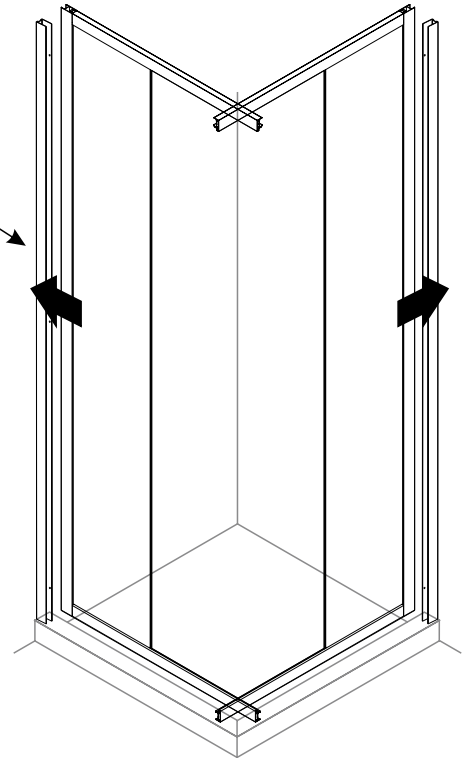
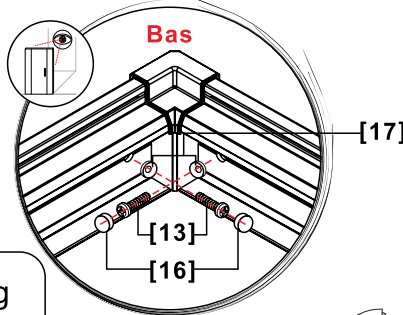
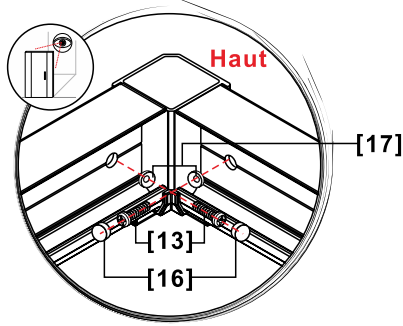
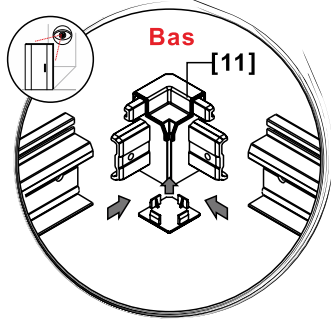
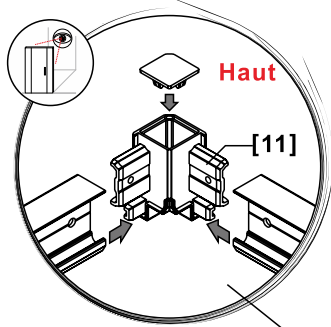
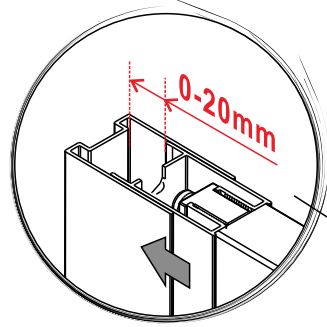
[17] x4



[13] x4 (ST3.5x8)



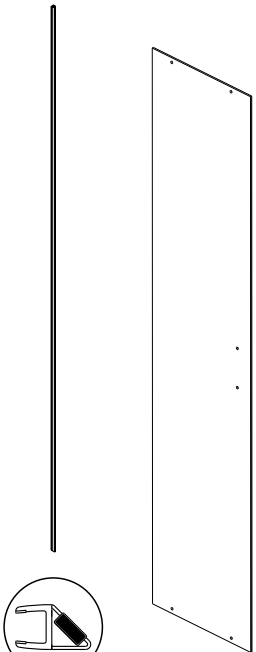
[11] x2



! This is the viewing angle icon from the inside out.

04

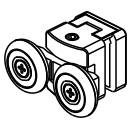
1. Monter les Galets supérieurs [09] et Galets inférieurs [10] sur les Panneaux de porte [06].
2. Installer les Poignées [08] (côté vis vers l'intérieur).
3. Fixer les Jointures magnétiques [05] sur les deux Panneaux de porte [06] en les pressant.



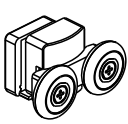
[05] x2 [06] x2



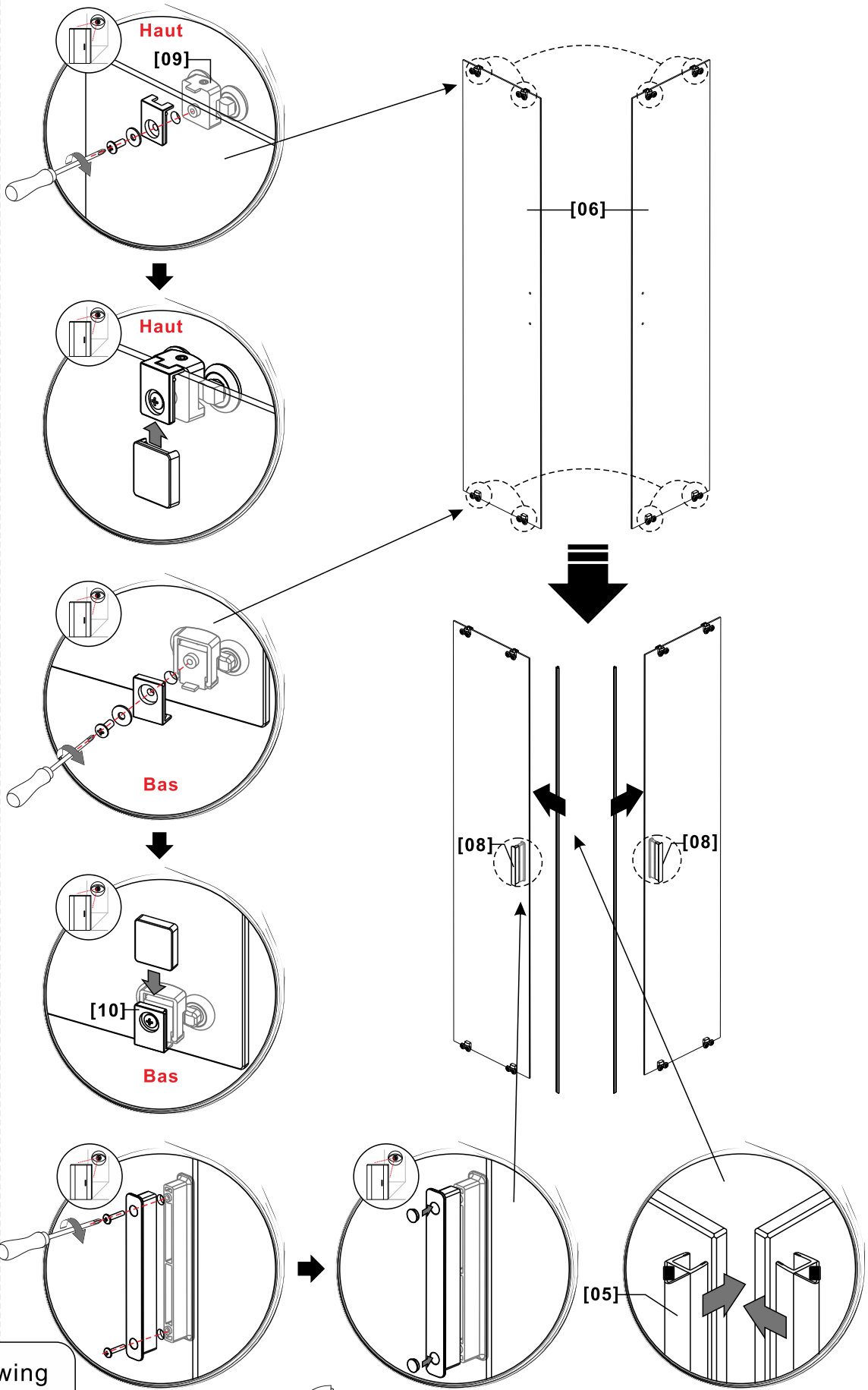
[08] x2




[09] x4



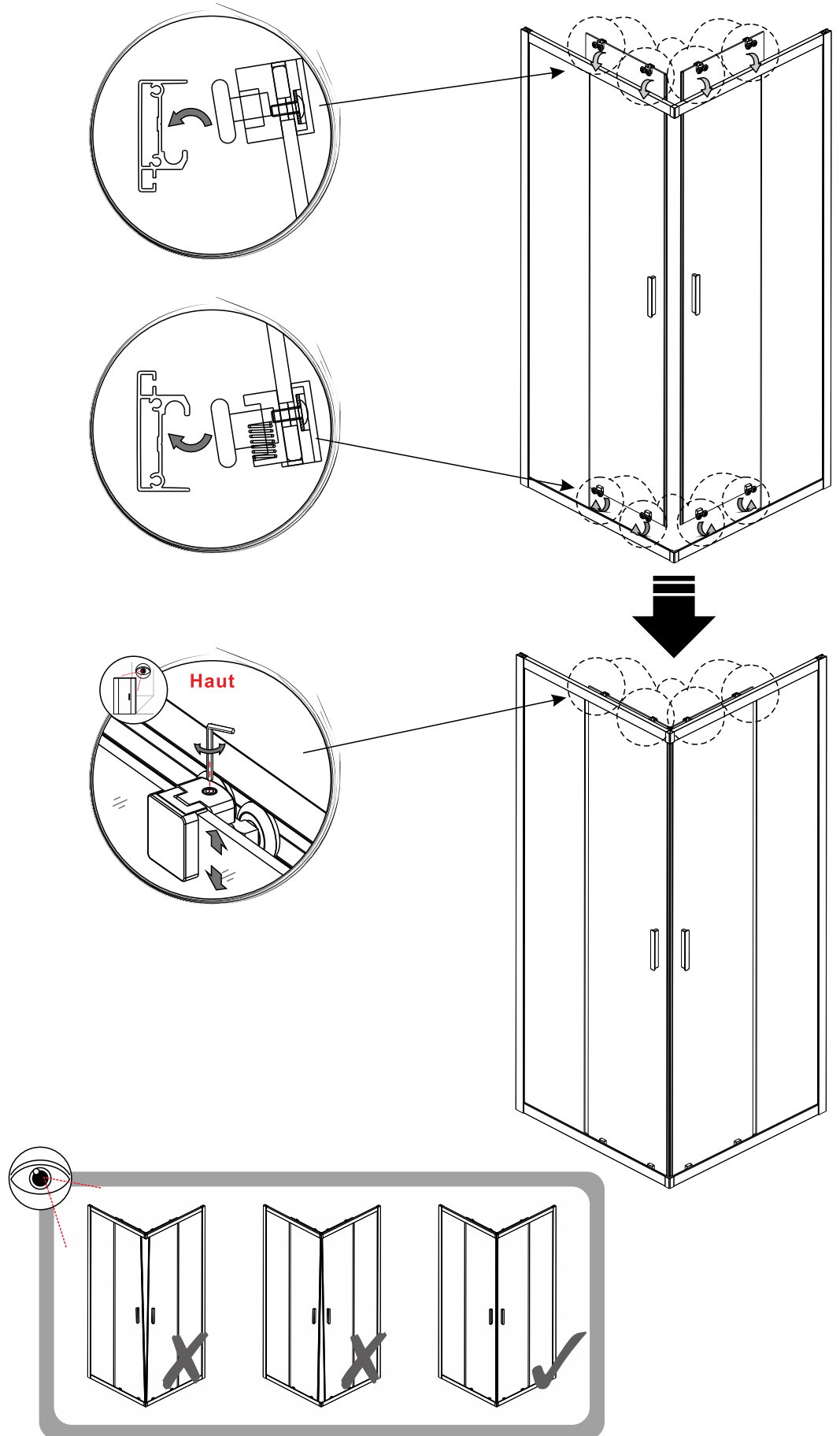
[10] x4



 This is the viewing angle icon from the inside out.

05

1. Soulever le panneau de porte et enclencher les ensembles de galets supérieurs dans le rail supérieur, puis clipser les ensembles de galets inférieurs dans le rail inférieur.
2. Vérifier si le panneau de porte est parfaitement vertical ; sinon, desserrer les vis supérieures des galets et ajuster verticalement.



06



[13] x6 (ST3.5x8)

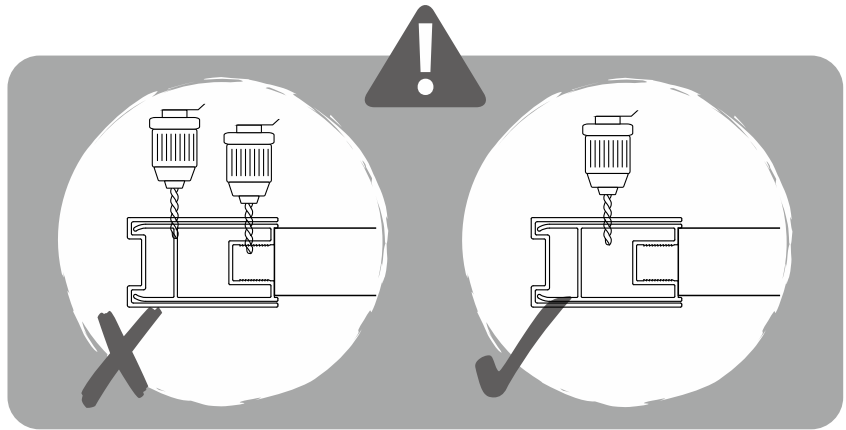


[16] x6

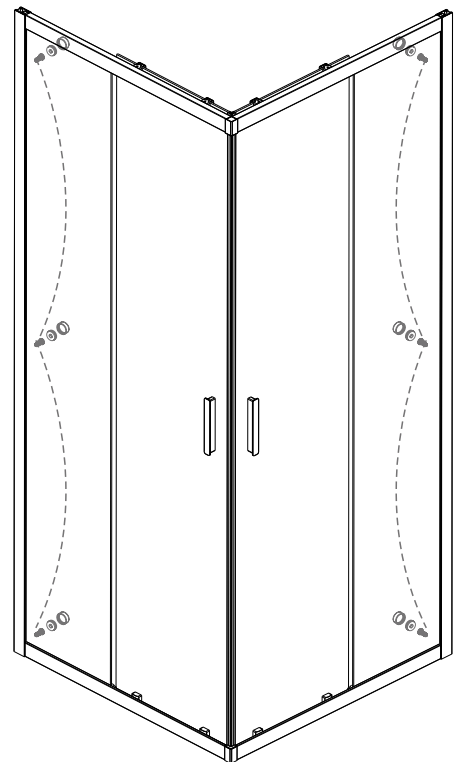
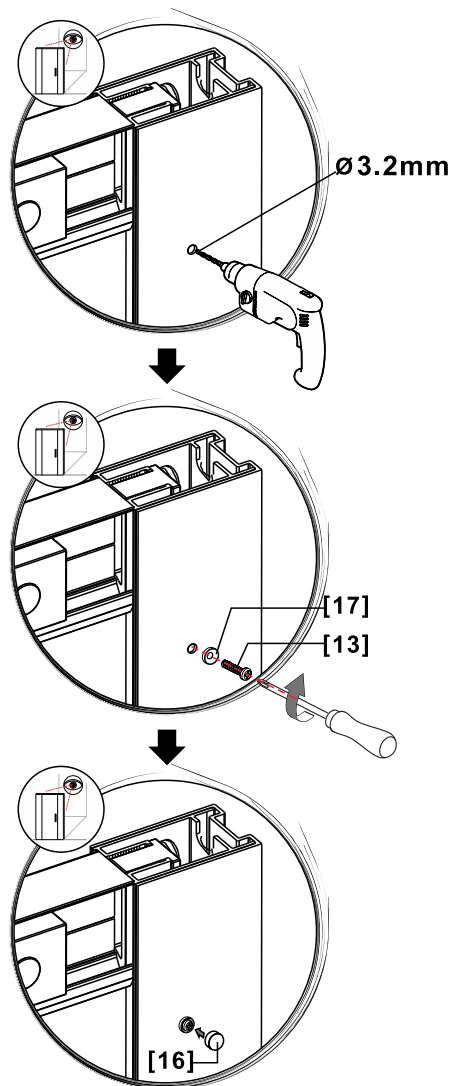


[17] x6

1. Utiliser une mèche de 3,2 mm (1/8") pour percer à travers les trous existants dans le Montant mural [01], en évitant le cadre interne en aluminium.
2. Fixer séquentiellement : placer les Rondelles tubulaires [17], visser les Vis ST3.5x8 [13] à travers les rondelles et serrer, puis couvrir avec les Capuchons ronds [16].

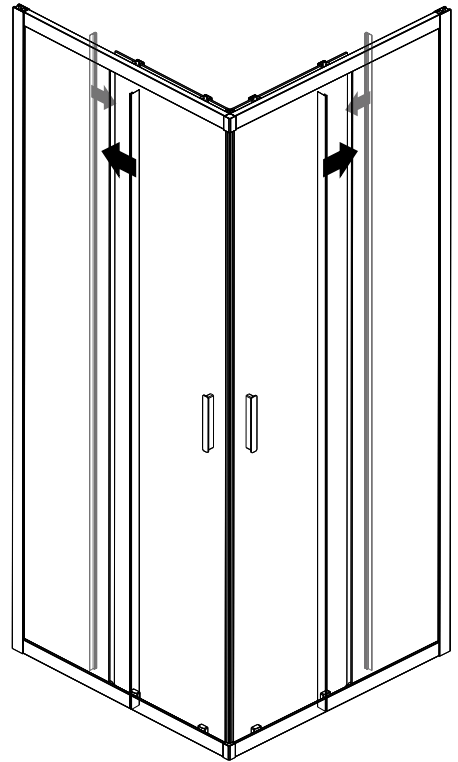
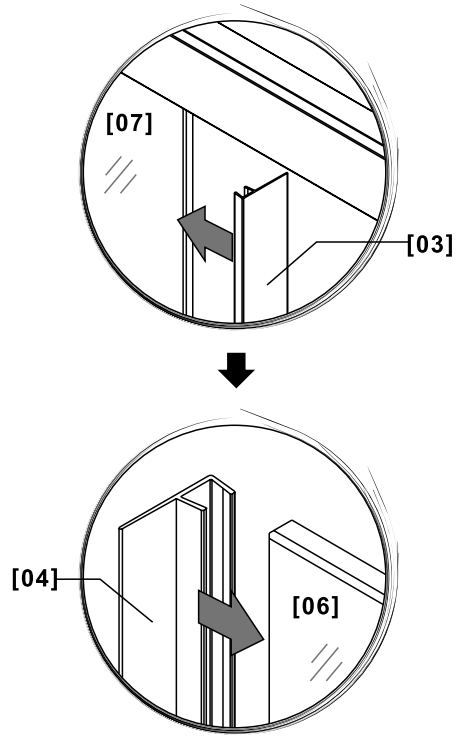
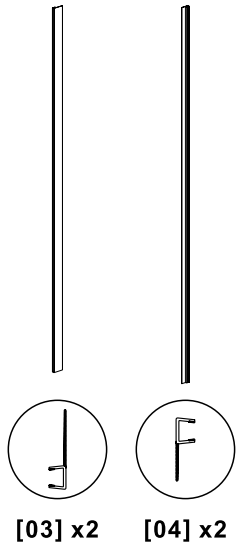


AVERTISSEMENT : Lors du perçage, éviter le cadre interne en aluminium derrière les trous pré-perçés du Montant mural [01].



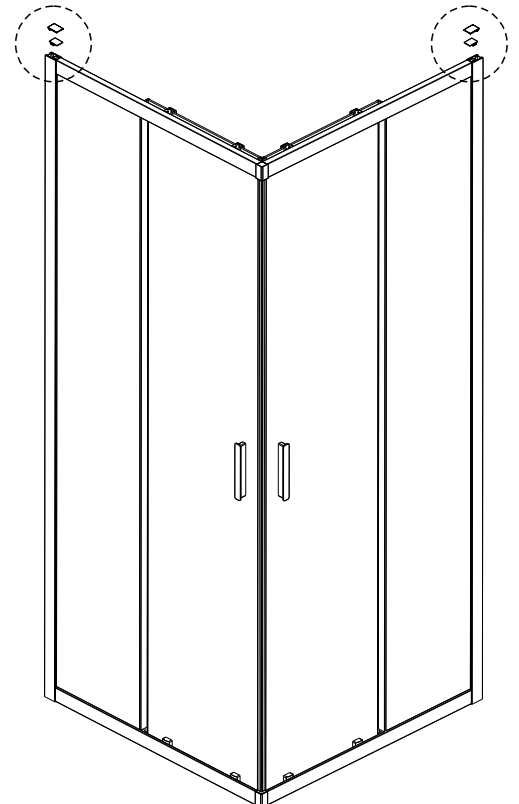
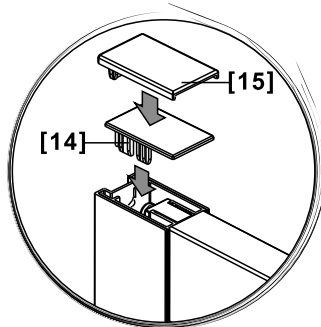
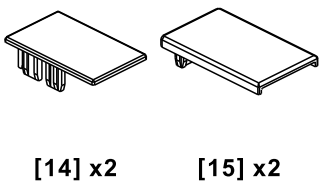
07

1. Installer la Bande d'étanchéité [03] sur le Panneau fixe [07] ; installer la Bande d'étanchéité [04] sur le Panneau de porte [06].



08

1. Comme illustré sur la figure, installer le Capuchon d'extrémité [14], puis le Cache-montant [15].



09

1. Appliquer un joint silicone le long du mur et du seuil de la porte de douche.
 2. Attendre impérativement 24 heures avant d'utiliser la douche.
- Éviter tout jet d'eau direct sur la porte.

