

EN Assembly video please scan the QR code.

FR Vidéo d'assemblage, veuillez scanner le code QR.

ES Montaje video scannen Sie bitte den QR-Code ein.

PT Vídeo de montagem por favor digitalizar o código QR.

DE Vídeo de montaje, escanea el código QR.

IT Scansionare il codice QR per il Video di Assemblaggio

EN IMPORTANT, RETAIN FOR FUTURE REFERENCE: READ CAREFULLY.

FR IMPORTANT: A LIRE ATTENTIVEMENT ET À CONSERVER POUR CONSULTATION ULTÉRIEURE.

ES IMPORTANTE, LEA Y GUARDE PARA FUTURAS REFERENCIAS.

PT IMPORTANTE, RETER PARA REFERÊNCIA FUTURA: LEIA ATENTAMENTE.

DE WICHTIG! SORGFÄLTIG LESEN UND FÜR SPÄTER NACHSCHLAGEN AUFBEWAHREN.

IT IMPORTANTE! CONSERVARE IL PRESENTE MANUALE PER FUTURO RIFERIMENTO E LEGGERLO ATTENTAMENTE.

EN

Dear customer,

Thank you for purchasing this product. So that your appliance serves you well, please read all the instructions in this user's manual. If you have any questions, please contact our customer care center, Our contact details are below:

FR

Cher client,

Nous vous remercions d'avoir acheté ce produit. Afin que vous puissiez profiter pleinement de votre appareil, veuillez lire toutes les instructions de ce manuel d'utilisation. Si vous avez la moindre question, veuillez contacter notre centre d'assistance à la clientèle, Nos coordonnées sont les suivantes:

DE

Sehr geehrter Kunde,

Vielen Dank, dass Sie dieses Produkt erworben haben. Damit Ihr Gerät Ihnen gute Dienste leistet, lesen Sie bitte alle Hinweise in diesem Benutzerhandbuch. Wenn Sie Fragen haben, wenden Sie sich bitte an unser Kundendienstzentrum, Unsere Kontaktdaten stehen unten:

ES

Queridos clientes,

Gracias por comprar este producto. Para que su electrodoméstico le sirva mejor, lea todas las instrucciones de este manual del usuario. Si tiene alguna pregunta, comuníquese con nuestro Centro de Atención al Cliente, Nuestros datos de contacto son los siguientes:

PT

Caros clientes,

Obrigado por adquirir este produto. Para que o seu aparelho o sirva melhor, leia todas as instruções deste manual do utilizador. Se tiver alguma dúvida, por favor contacte o nosso Centro de Atendimento ao Cliente, Os nossos dados de contacto são os seguintes:

IT

Caro Cliente,

Grazie per aver acquistato questo prodotto. Per servirti meglio con questo apparecchio ti prego di leggere tutte le istruzioni in presente manuale utente. In caso di dubbio, si prega di contattare il nostro centro assistenza clienti, I nostri dettagli di contatto sono di seguito:

EN_NOTE: Pull inner and outer drawer runners apart before fixing them to panels.

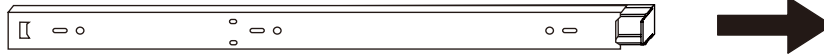
FR_REMARQUE: Avant de fixer les glissières de tiroir aux panneaux, tirez vers l'extérieur et poussez vers l'intérieur de chacun des tiroirs.

ES_NOTA: retire los rieles interiores y exteriores antes de fijarlos a los paneles.

PT_NOTA: Separar as corrediças das gavetas interiores e exteriores antes de fixar para os painéis.

DE_HINWEIS: Ziehen Sie die inneren und äußeren Schubladenführung auseinander, bevor Sie sie an den Platten befestigen.

IT_NOTA: Separare le guide interne ed esterne del cassetto prima di fissarle ai pannelli.



EN_Slide drawer runners apart until the drawer lock can be seen, as shown.

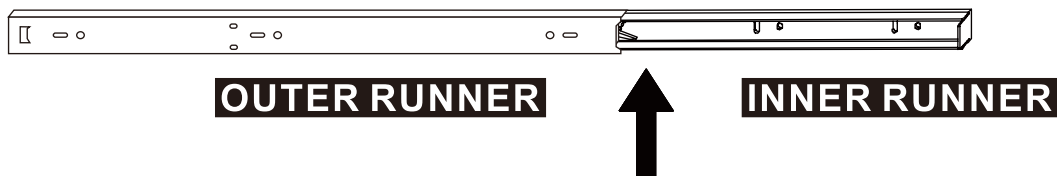
FR_Les glissières de tiroir doivent être ouvertes jusqu'à ce que la serrure du tiroir soit visible, comme indiqué.

ES_Deslice a un lado los rieles del cajón hasta que se pueda ver el cierre del armario, tal y como se muestra.

PT_Deslizam-se as gavetas até se poder ver o fecho da gaveta, como se mostra.

DE_Schieben Sie die Schubladenführungen auseinander, bis das Schubladenschloss sichtbar ist, gemäß der Abbildung.

IT_Far scorrere le guide del cassetto fino a quando non sia visibile il blocco di scorrimento, come mostrato.



EN_Press and hold the drawer runner lock and then continue to slide drawer runners apart, as shown.

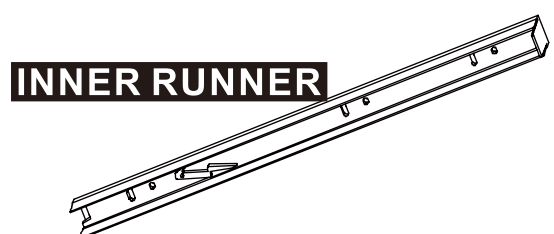
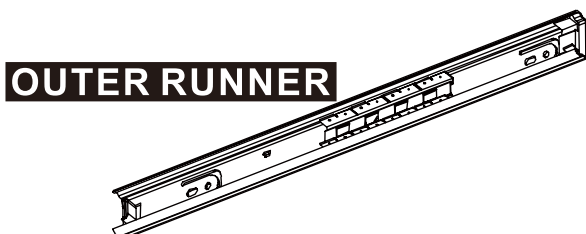
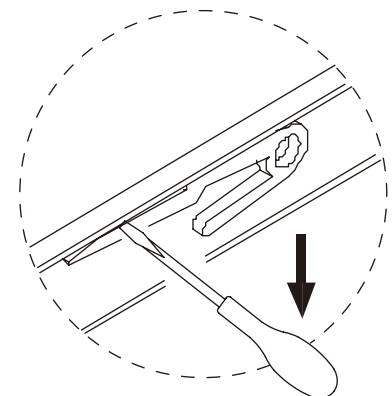
FR_En appuyant et en maintenant le verrouillage des glissières de tiroir, vous pouvez continuer à les écarter l'une de l'autre, comme indiqué.

ES_Mantenga presionado el cierre del riel del cajón y después continúe deslizando a un lado los rieles de los cajones, tal y como se muestra.

PT_Manter pressionado o fecho de gaveta e depois continuar a deslizar as corrediças da gaveta, como mostrado.

DE_Drücken und halten Sie die Verriegelung der Schubladenführung und schieben Sie die Schubladenführungen wie abgebildet weiter auseinander.

IT_Tenere premuto il blocco di scorrimento e quindi continuare a far scorrere la guida, come mostrato.



EN_Your inner and outer drawer runners are ready to be fixed to panels.

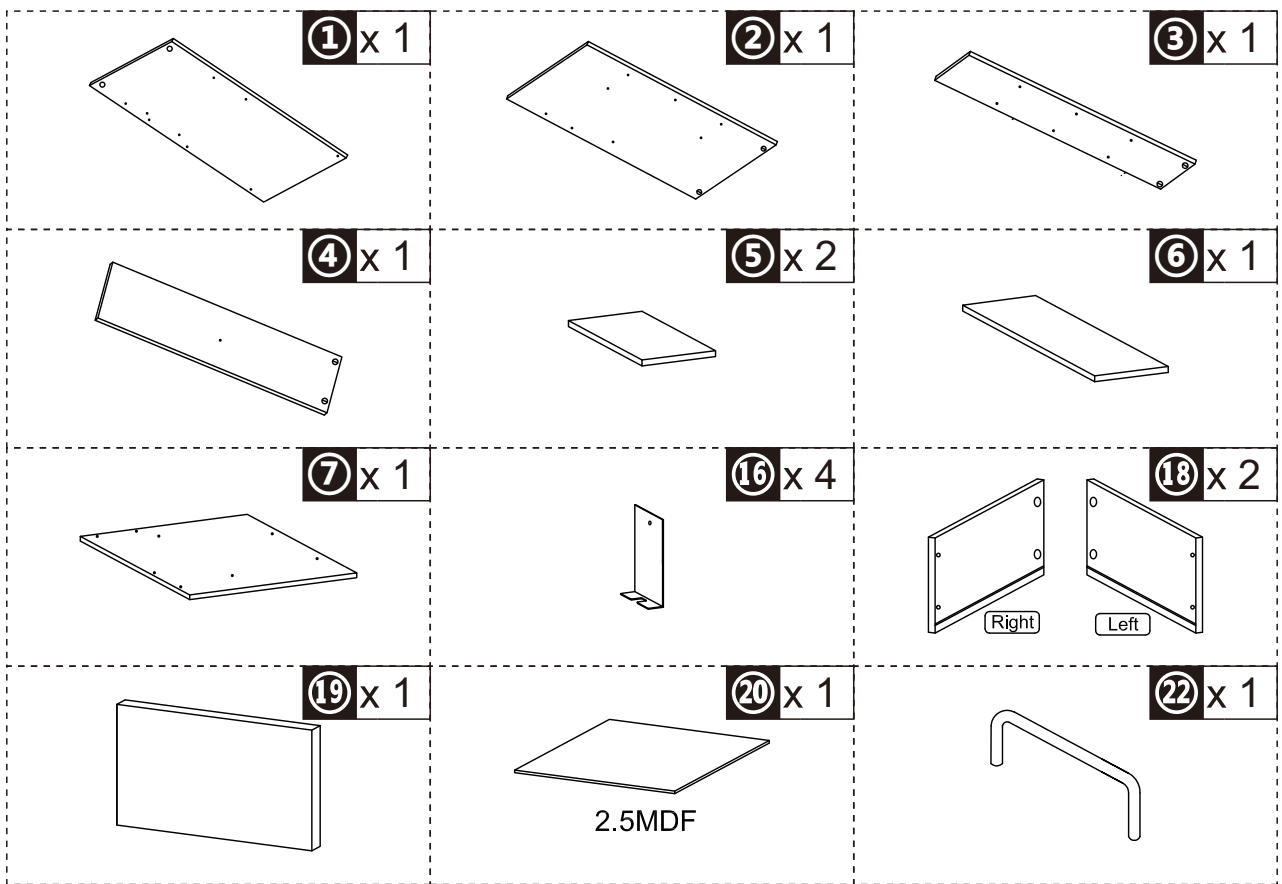
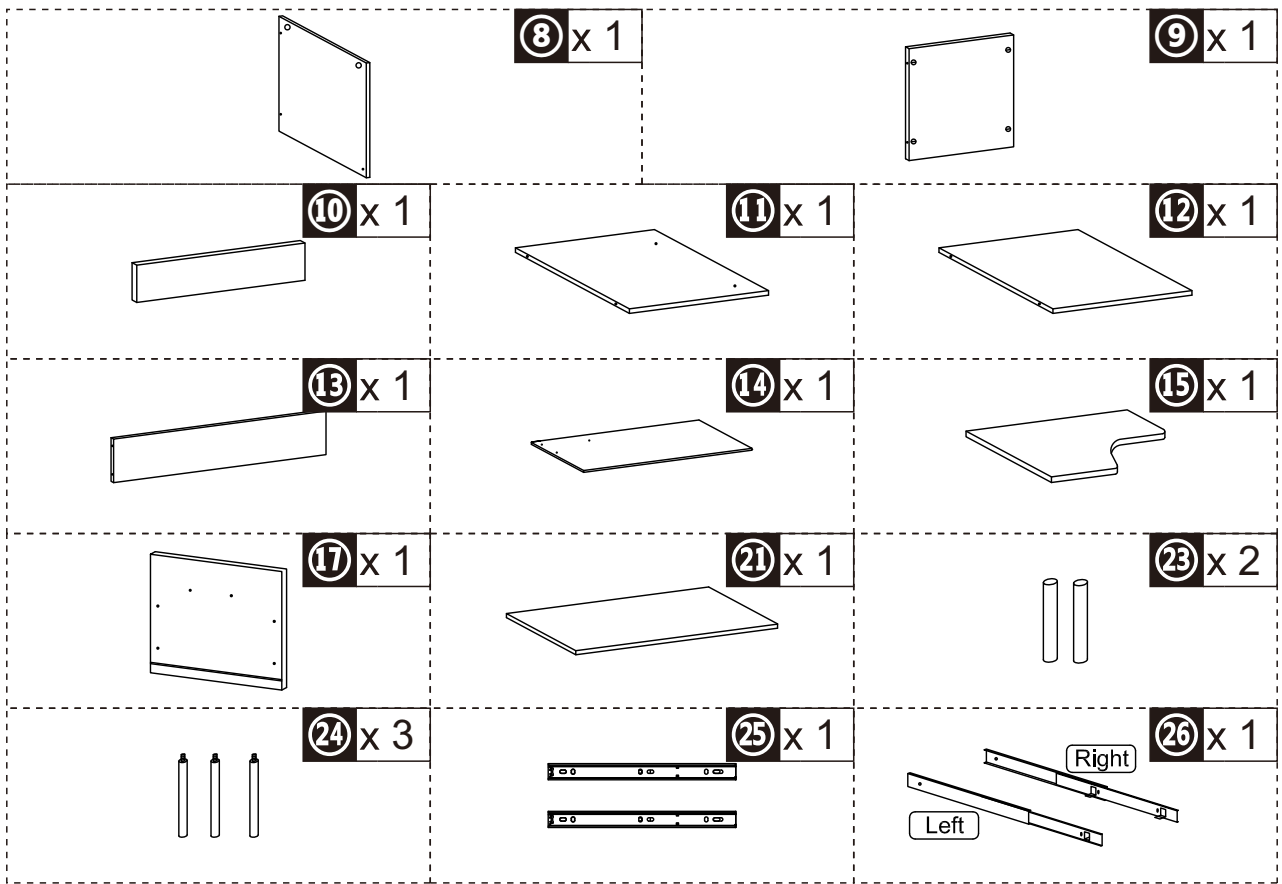
FR_Il est possible, à présent, de fixer les glissières intérieures et extérieures de vos tiroirs sur des panneaux.

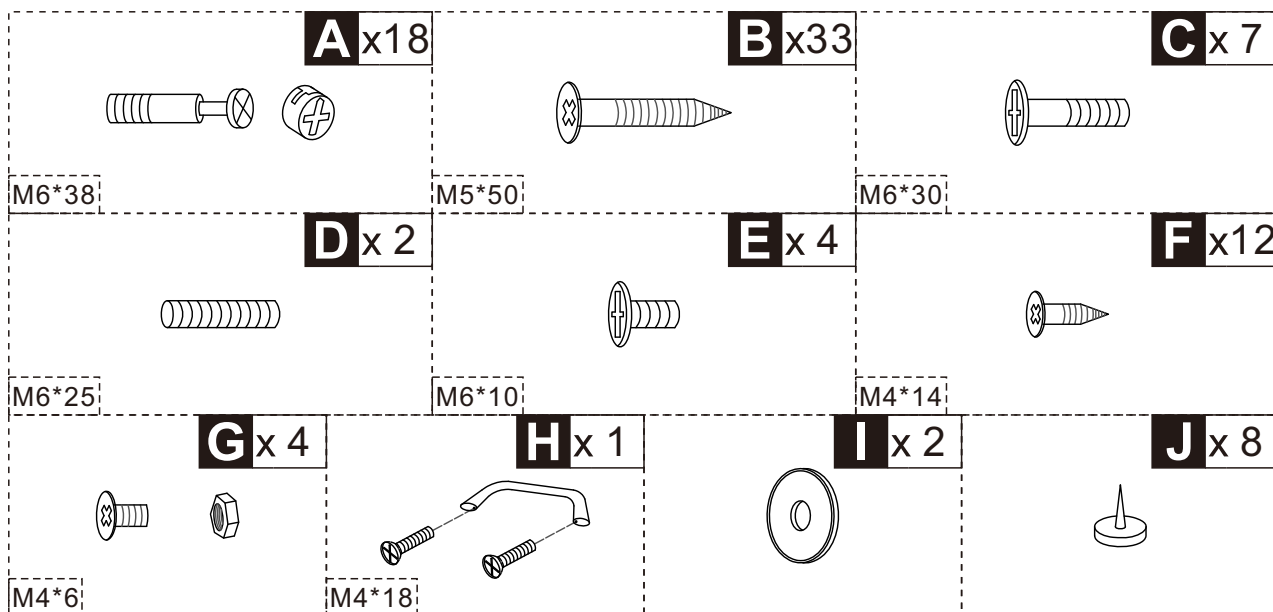
ES_Los rieles interiores y exteriores del cajón están listos para fijarse a los paneles.

PT_As corrediças das gavetas interiores e exteriores estão prontas para serem fixadas nos painéis.

DE_Ihre inneren und äußeren Schubladenführungen sind bereit, an den Platten befestigt zu werden.

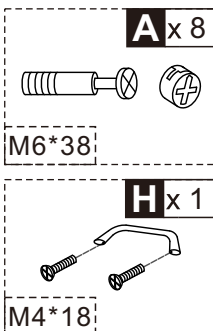
IT_Le guide interne ed esterne sono pronte per essere fissate ai pannelli.



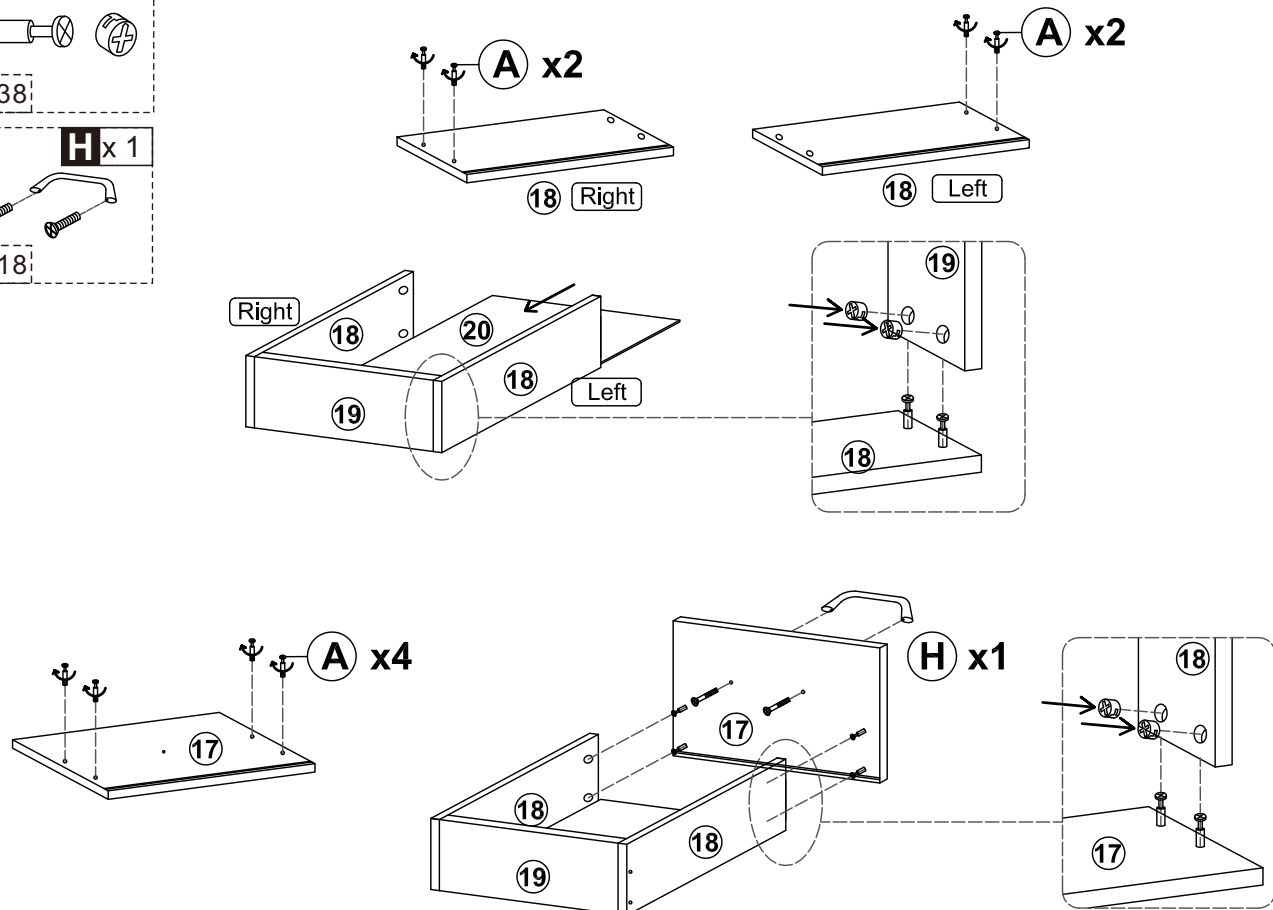


EN Do not confuse similar screws.
FR Ne pas confondre des vis similaires.
ES No confunda tornillos similares.
PT Não confundir parafusos semelhantes.
DE Verwechseln Sie ähnliche Schrauben nicht.
IT Non confondere le viti simili.

NOTE



01

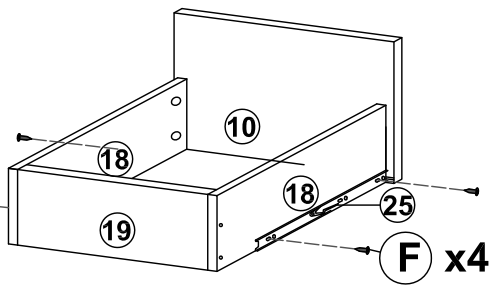
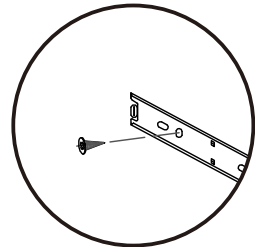
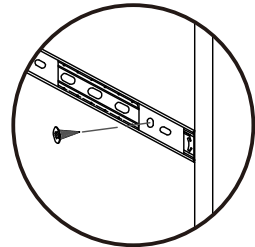
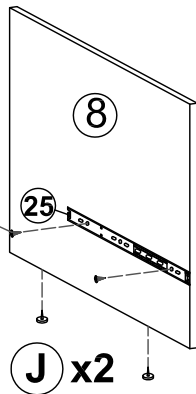
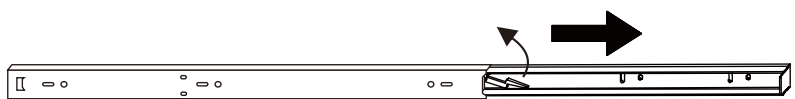
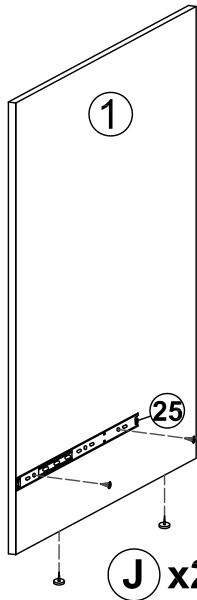


F x 8

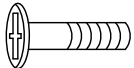


M4*14

J x 4

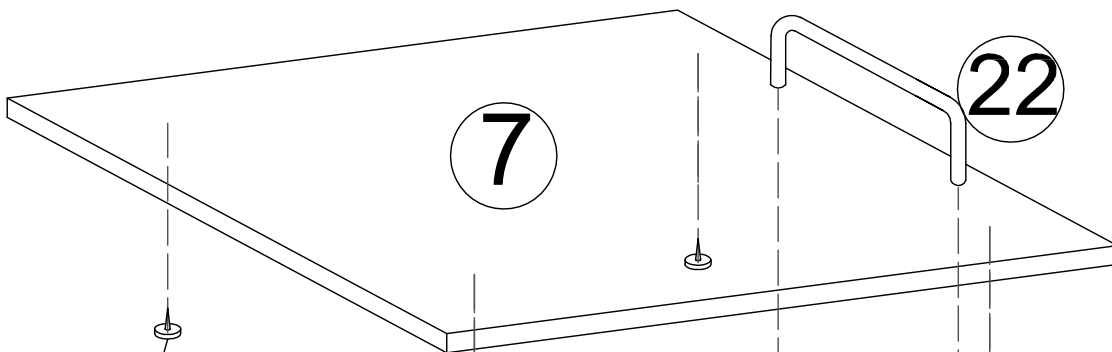


C x 2



M6*30

J x 4

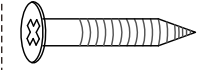


J x 4

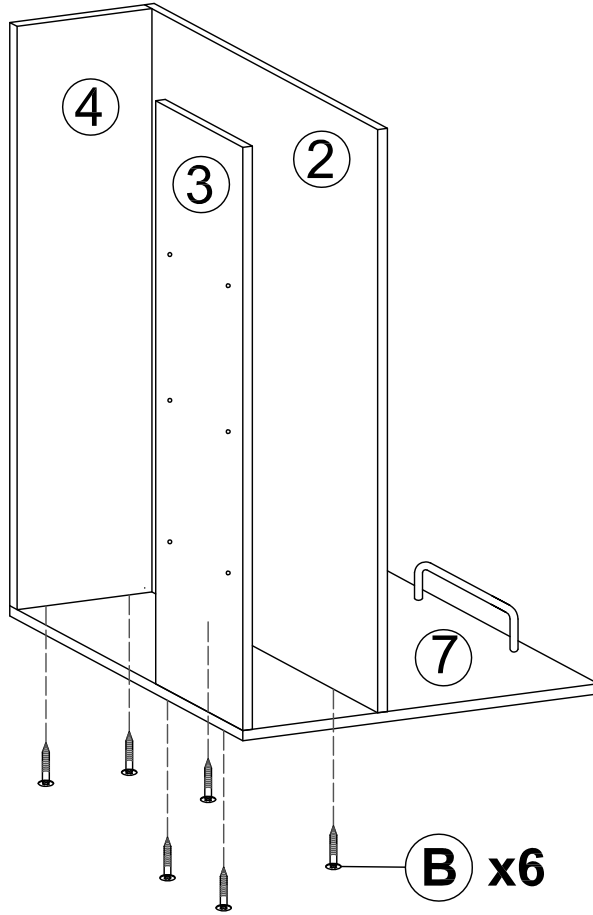
22

C x 2

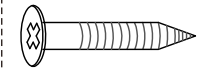
B x 6



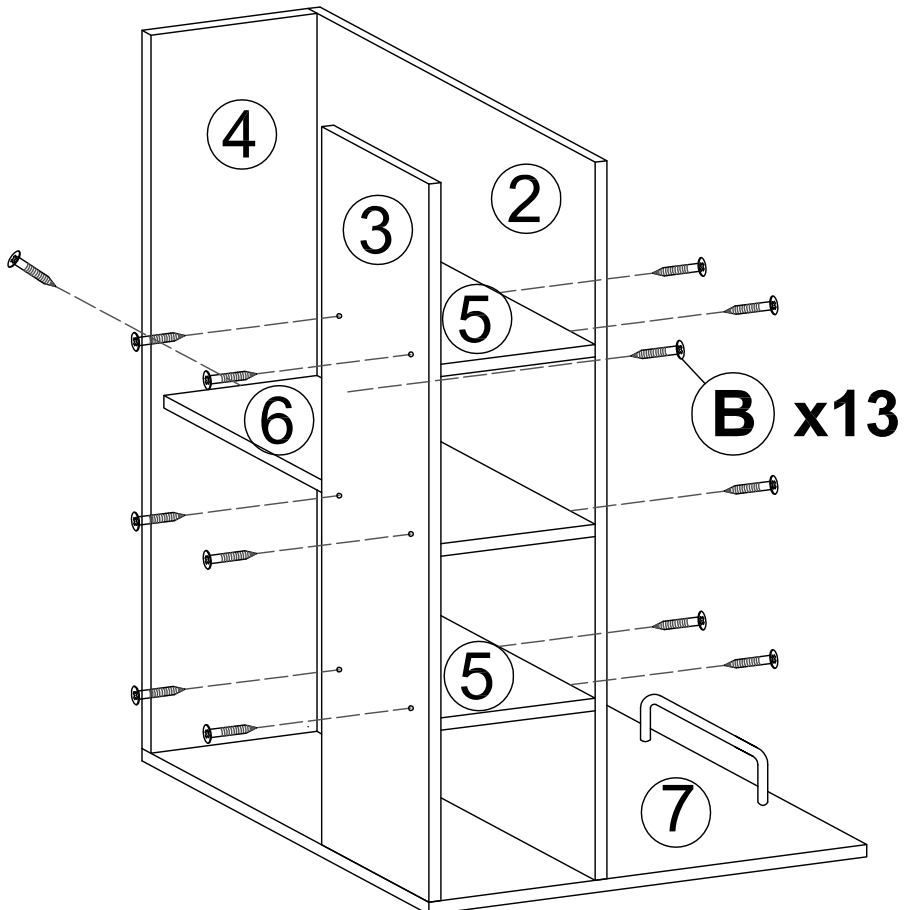
M5*50



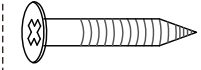
B x 13



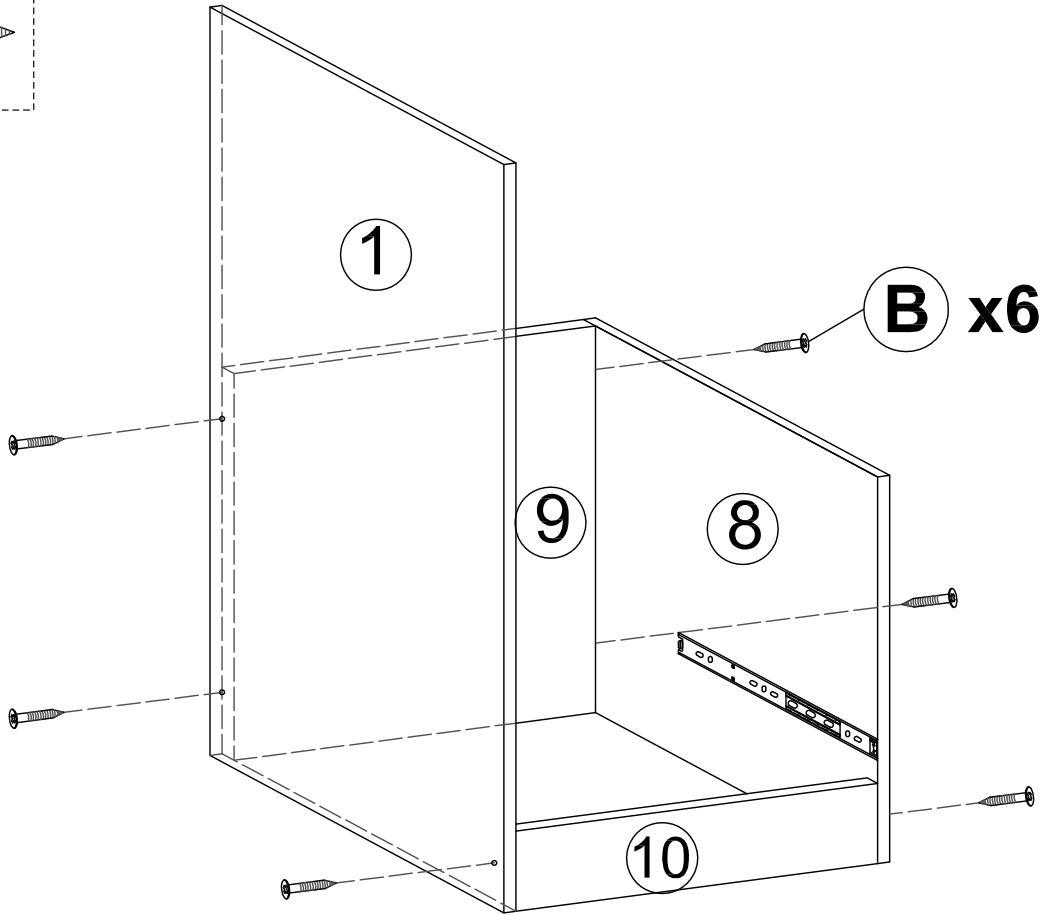
M5*50



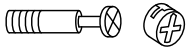
B x 6



M5*50

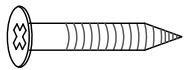


A x 2

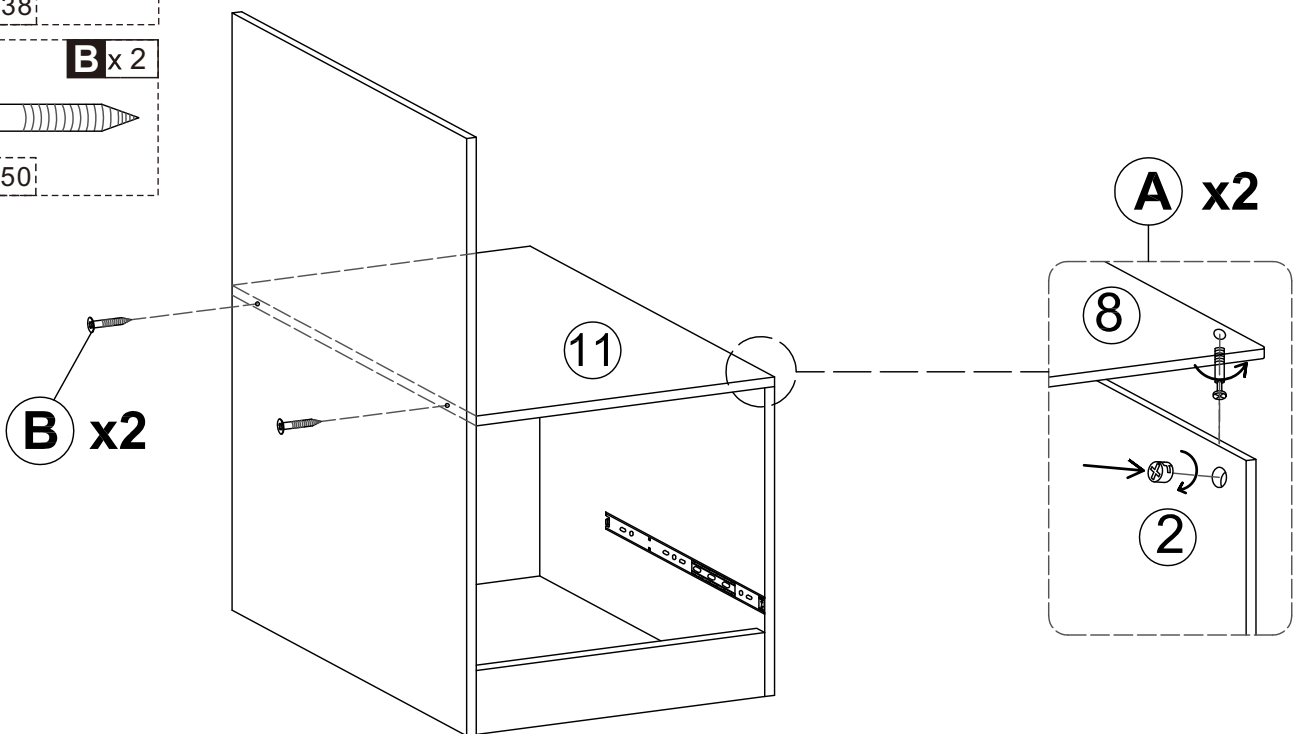


M6*38

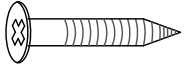
B x 2



M5*50

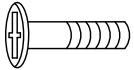


B x 2



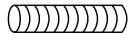
M5*50

C x 2



M6*30

D x 2



M6*25

I x 2



B x 2

D x 2

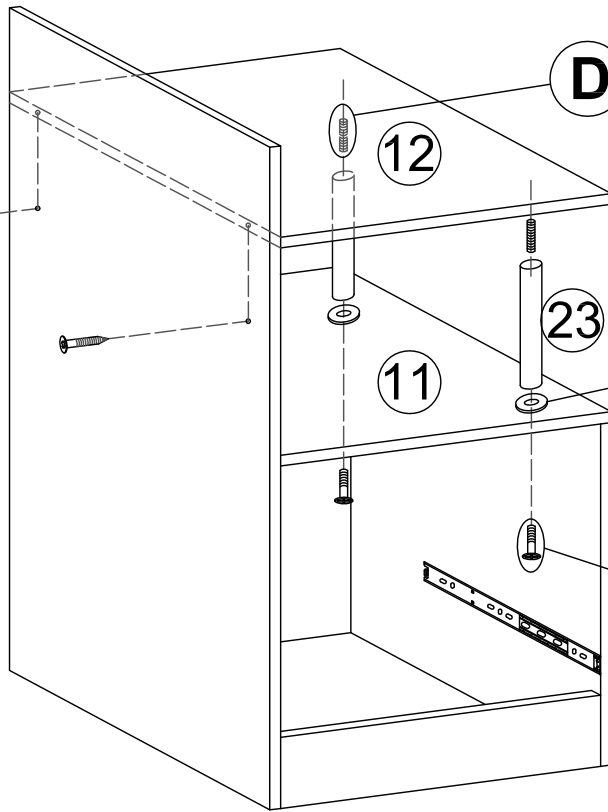
12

11

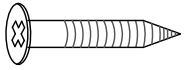
23

I x 2

C x 2



B x 4



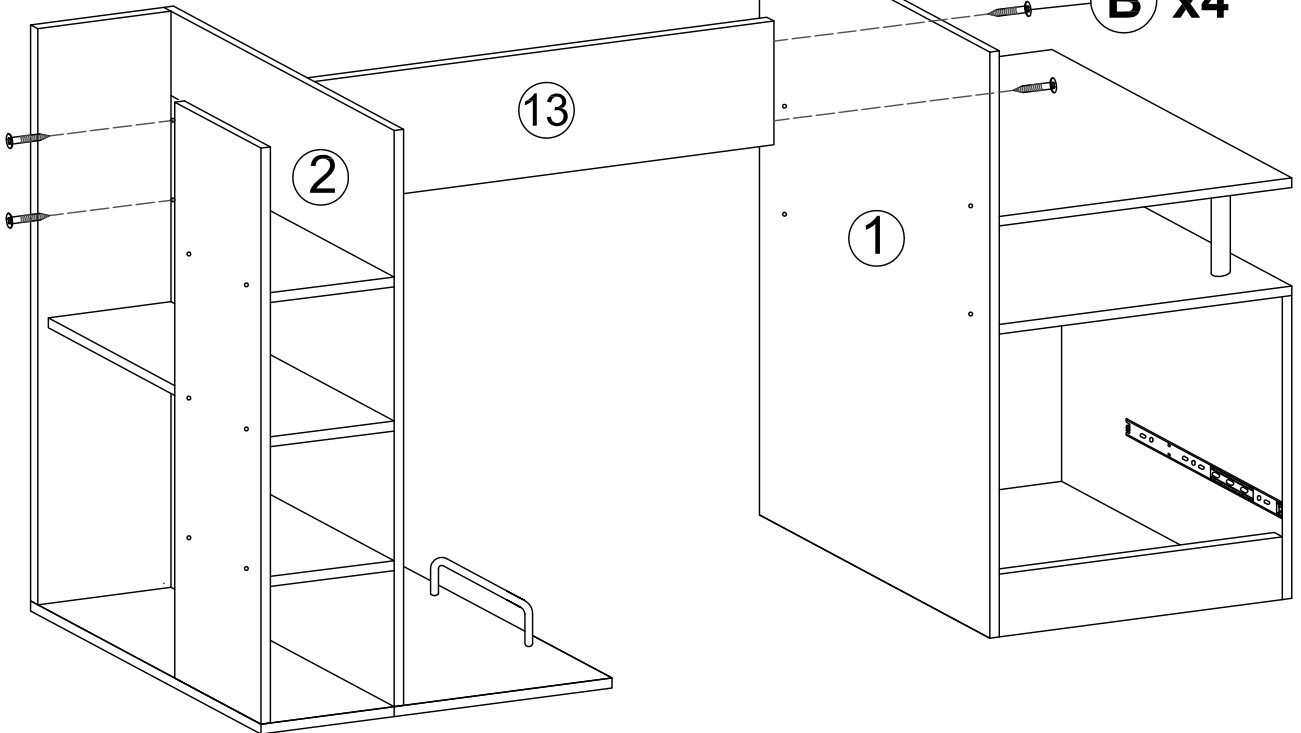
M5*50

B x 4

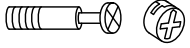
13

2

1



A x 8

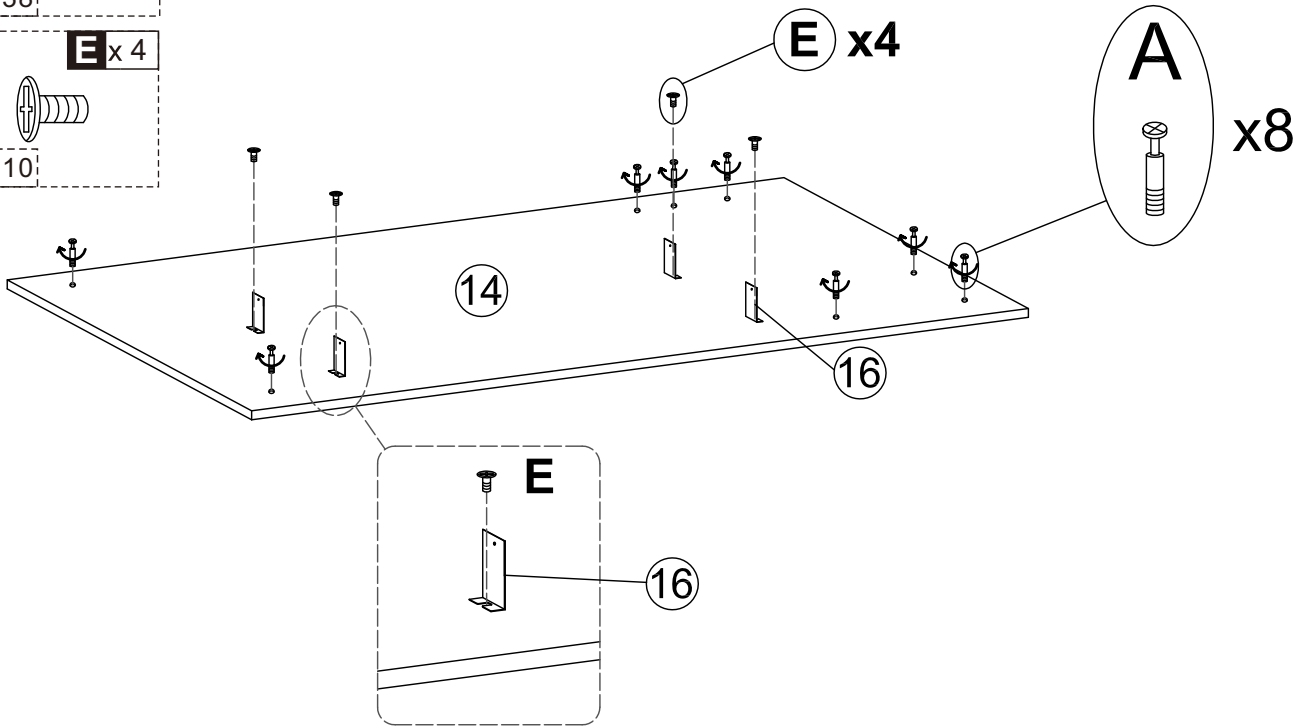


M6*38

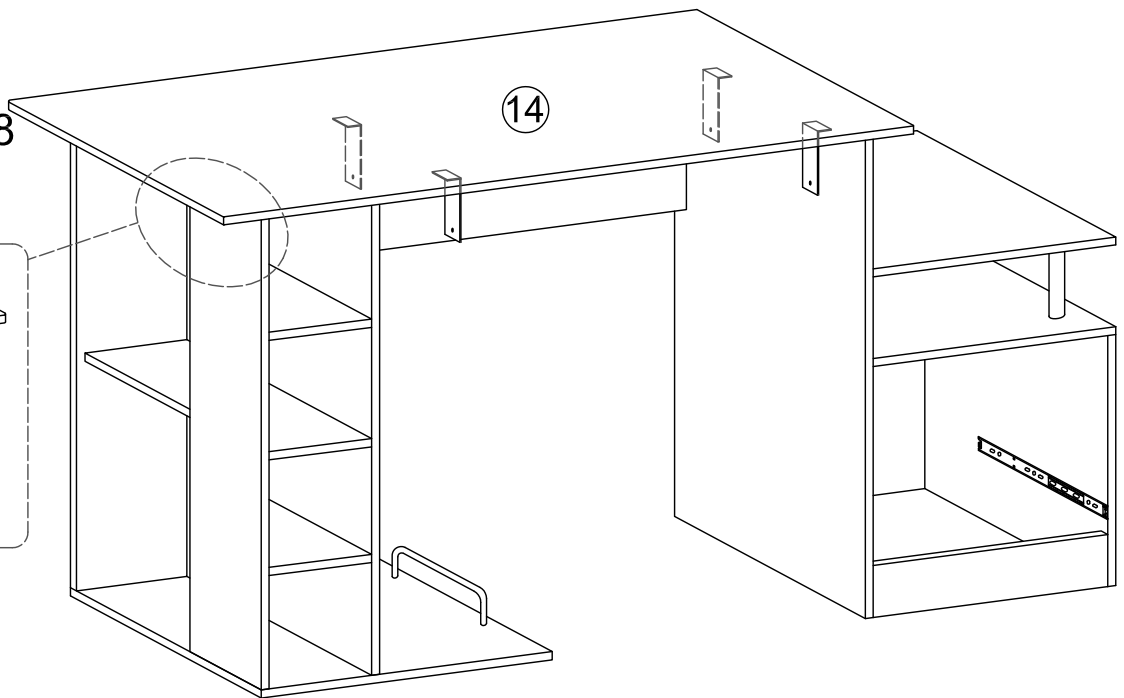
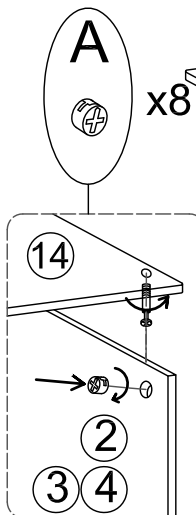
E x 4



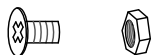
M6*10



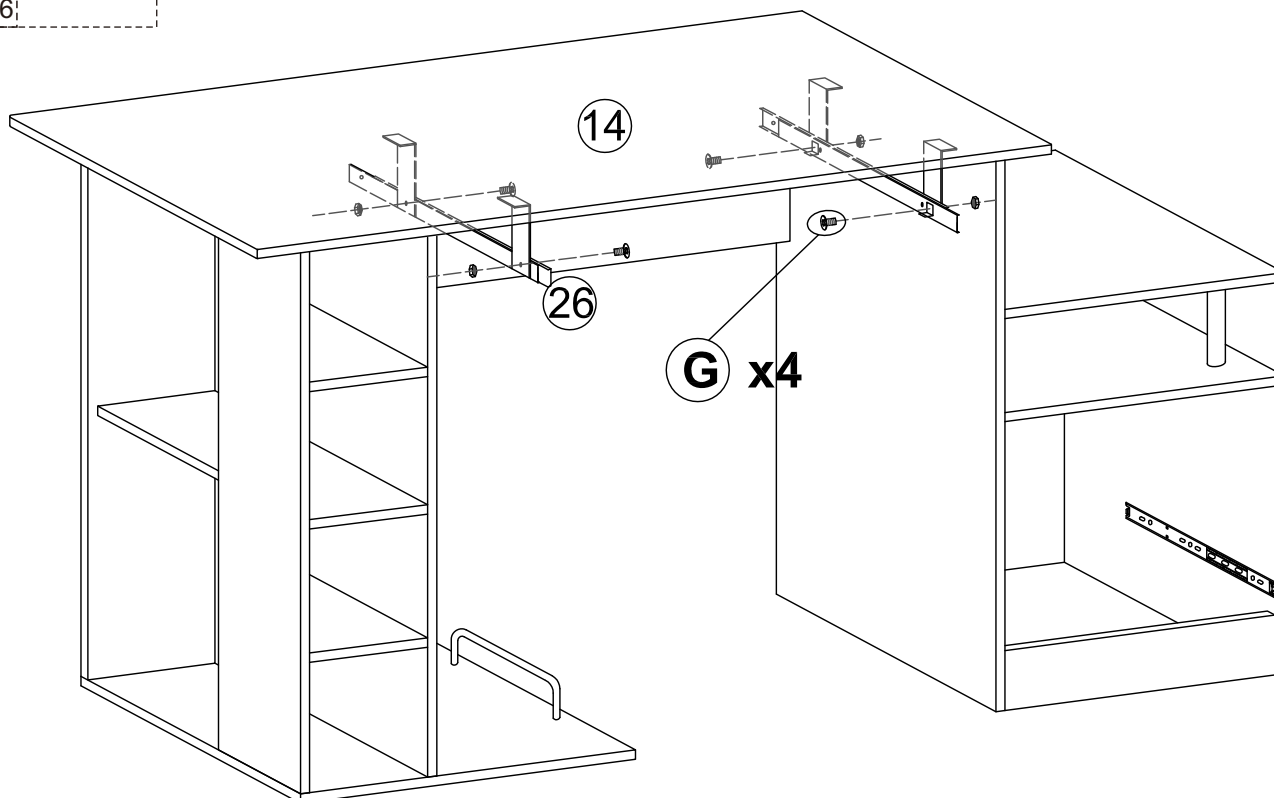
A x 8



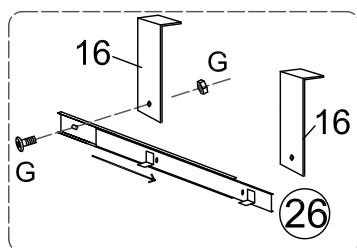
G x 4



M4*6

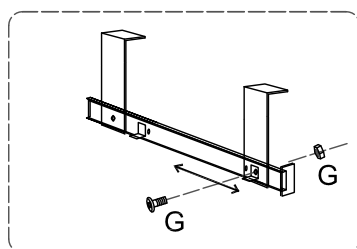


Right



EN_1. Slide open a part 26 slider and attach the back of the slider to part 16 with part G.
 2. Align the front screw hole with the screw hole on part 16, then attach the front of the slider.
 3. Repeat to attach left slider to the other part 16.

FR_1. ouvrir la partie 26 de la glissière et fixer l'arrière de la glissière à la partie 16 à l'aide de la partie G.
 2. aligner le trou de la vis avant avec le trou de la vis de la pièce 16, puis fixer l'avant de la glissière.
 3. répéter l'opération pour fixer le curseur gauche à l'autre pièce 16.



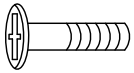
ES_1. Deslice la corredera de la pieza 26 y fije la parte trasera de la corredera a la pieza 16 con la pieza G.
 2. Alinee el orificio del tornillo delantero con el orificio del tornillo de la pieza 16 y fije la parte delantera de la corredera.
 3. Repita el procedimiento para fijar la parte izquierda de la corredera a la otra pieza 16.

PT_1) Abrir uma corredeira da peça 26 e fixar a parte de trás da corredeira à peça 16 com a peça G.
 2) Alinhar o orifício do parafuso frontal com o orifício do parafuso na peça 16 e, em seguida, fixar a parte frontal da corredeira.
 3. repetir a operação para fixar o cursor esquerdo à outra peça 16.

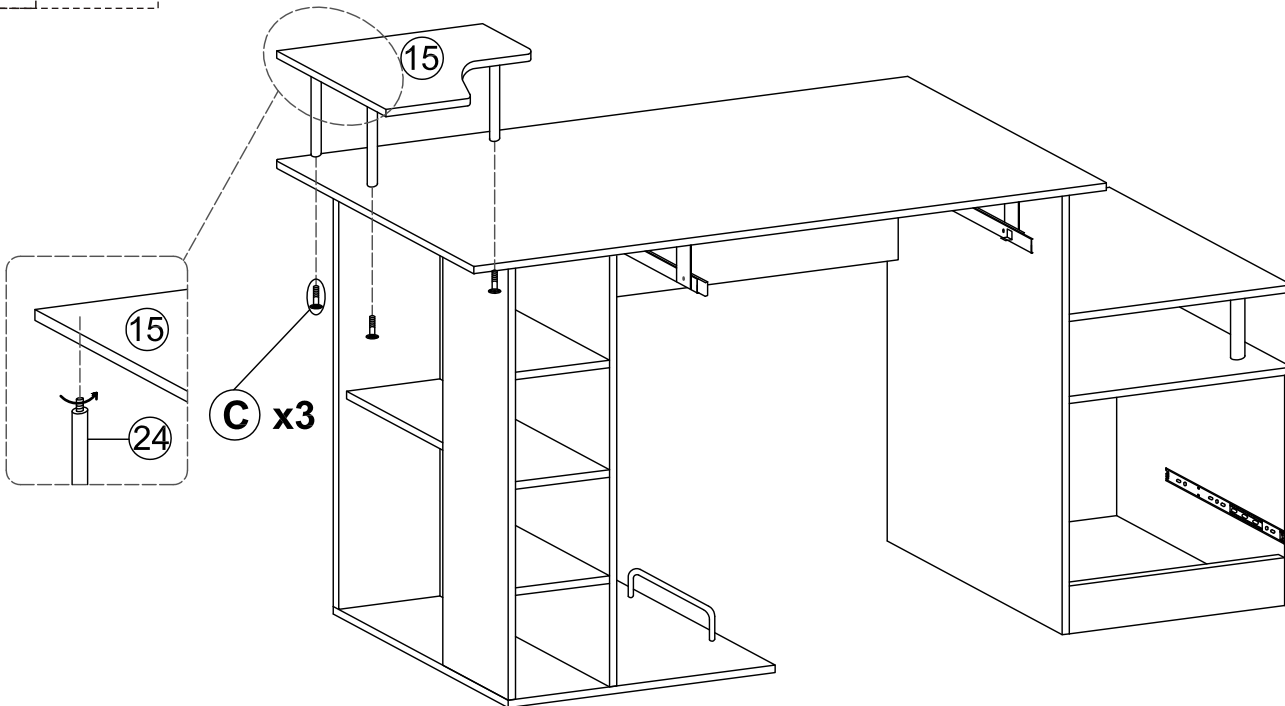
DE_1. einen Schieber von Teil 26 aufschieben und die Rückseite des Schiebers mit Teil G an Teil 16 befestigen.
 2. das vordere Schraubenloch mit dem Schraubenloch von Teil 16 ausrichten, dann die Vorderseite des Schiebers befestigen.
 3. wiederholen Sie den Vorgang, um den linken Schieber am anderen Teil 16 zu befestigen.

IT_1. Aprire il cursore della parte 26 e fissare il retro del cursore alla parte 16 con la parte G.
 2. Allineare il foro della vite anteriore con il foro della vite sulla parte 16, quindi fissare la parte anteriore del cursore.
 3. Ripetere l'operazione per fissare il cursore sinistro all'altra parte 16.

C x 3



M6*30



F x 4



M4*14

