

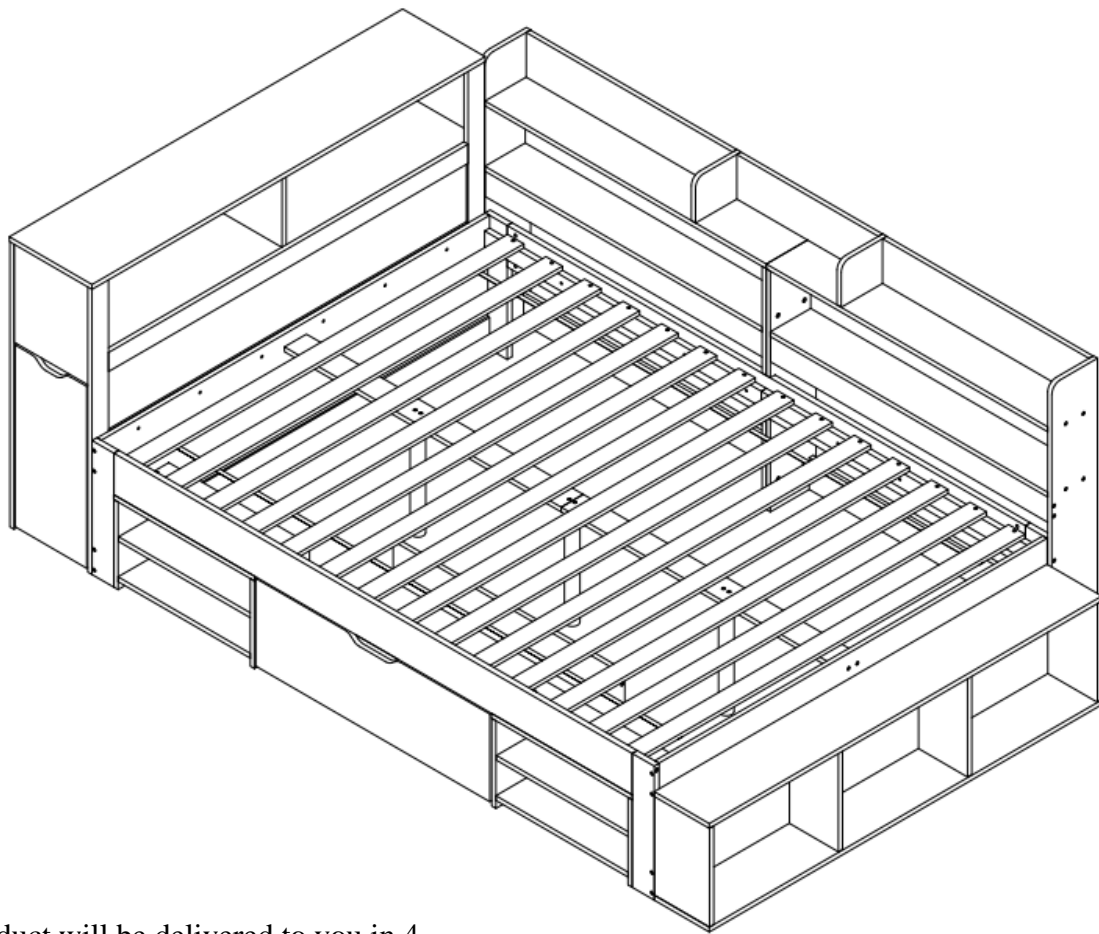
N606P237355W

N606P237358W

N606P237360W

N606P237363W

Product manual  
Gebrauchsanweisung  
Manuel du produit  
Manual del producto  
Manuale del prodotto



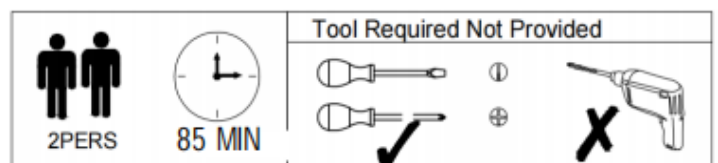
EN:Our product will be delivered to you in 4 packages.The delivery times of these 4 packagesmay differ,please be patient and thank you for your understanding

FR:Notre produit vous sera livré en 4 colis. Les délais de livraison de ces 4 colis peuvent différer, soyez patient et merci de votre compréhension

DE:Unser Produkt wird Ihnen in 4 Paketen geliefert. Die Lieferzeiten dieser 4 Pakete können unterschiedlich sein. Bitte haben Sie Geduld und vielen Dank für Ihr Verständnis.

IT:Il nostro prodotto ti verrà consegnato in 4 pacchi. I tempi di consegna di questi 4 pacchi potrebbero variare, ti preghiamo di essere paziente e grazie per la comprensione.

ES:Nuestro producto le será entregado en 4 paquetes. Los tiempos de entrega de estos 4 paquetes pueden diferir, tenga paciencia y gracias por su comprensión.





[DE]

**Warnung:** Lesen Sie die Anleitung vor dem Zusammenbau bitte vollständig durch. Überprüfen Sie, ob Sie alle auf den Seiten aufgeführten Komponenten und Werkzeuge haben.

**Warnung:** Legen Sie alle Teile auf eine ebene Fläche. Legen Sie eine weiche Decke oder Ähnliches darunter, um sie vor Kratzern oder Flecken zu schützen. Vermeiden Sie es, Komponenten über den Boden zu ziehen oder zu schieben.

**Warnung:** Überprüfen Sie regelmäßig alle Beschläge und Befestigungen, um sicherzustellen, dass sie sicher sind und um Unfälle zu vermeiden. Wenn Teile fehlen, kaputt, beschädigt oder abgenutzt sind, verwenden Sie das Produkt nicht weiter, bis es mit vom Hersteller autorisierten Teilen repariert wurde.

**Warnung:** Lassen Sie Kinder nicht auf die Möbel klettern, da dies zum Umkippen und zu schweren Verletzungen führen kann. Bauen Sie die Möbel außerhalb der Reichweite von Kindern zusammen.

**Warnung:** Stellen Sie die Möbel nicht in die Nähe von Feuerquellen oder heißen Gegenständen, um Brandgefahr zu vermeiden.

**Warnung:** Reinigen Sie die Möbel mit einem feuchten Tuch oder Alkohol. Verwenden Sie keine Reinigungsmittel mit ätzenden Chemikalien.

[EN]

**Warning:** Please read instructions fully before starting assembly. Check you have all the components and tools listed on pages.

**Warning:** Please place all parts on a flat surface. Place a soft blanket or similar underneath to protect against scratches or stains. Avoid dragging or sliding components across the floor.

**Warning:** Regularly check all fittings and fastenings to ensure they are secure and to prevent accidents. If any parts are missing, broken, damaged, or worn, discontinue use of the product until repairs have been made using factory authorized parts.

**Warning:** Do not allow children to climb on the furniture as this may result in tipping and serious personal injury. Assemble the furniture away from the reach of children.

**Warning:** Do not place furniture close to fire sources or high-temperature objects to avoid the risk of fire.

**Warning:** Clean furniture with a damp cloth or alcohol, avoid using cleaning agents containing corrosive chemicals.

[FR]

**Avertissement :** Veuillez lire entièrement les instructions avant de commencer l'assemblage. Vérifiez que vous disposez de tous les composants et outils répertoriés sur les pages.

**Avertissement :** Veuillez placer toutes les pièces sur une surface plane. Placez une couverture douce ou similaire en dessous pour les protéger des rayures ou des taches. Évitez de faire glisser les composants sur le sol.

**Avertissement :** Vérifiez régulièrement tous les raccords et fixations pour vous assurer qu'ils sont bien fixés et pour éviter les accidents. Si des pièces manquent, sont cassées, endommagées ou usées, cessez d'utiliser le produit jusqu'à ce que des réparations aient été effectuées à l'aide de pièces autorisées par l'usine.

**Avertissement :** Ne laissez pas les enfants grimper sur les meubles car cela pourrait entraîner un basculement et des blessures graves. Assemblez les meubles hors de portée des enfants.

**Avertissement :** Ne placez pas les meubles à proximité de sources de feu ou d'objets à haute température pour éviter tout risque d'incendie.

**Avertissement :** Nettoyez les meubles avec un chiffon humide ou de l'alcool, évitez d'utiliser des produits de nettoyage contenant des produits chimiques corrosifs.



[IT]

**Attenzione:** leggere attentamente le istruzioni prima di iniziare il montaggio. Verificare di avere tutti i componenti e gli strumenti elencati nelle pagine.

**Attenzione:** posizionare tutte le parti su una superficie piana. Posizionare una coperta morbida o simile sotto per proteggere da graffi o macchie. Evitare di trascinare o far scivolare i componenti sul pavimento.

**Attenzione:** controllare regolarmente tutti i raccordi e i dispositivi di fissaggio per assicurarsi che siano sicuri e per prevenire incidenti. Se alcune parti sono mancanti, rotte, danneggiate o usurate, interrompere l'uso del prodotto fino a quando non siano state eseguite le riparazioni utilizzando parti autorizzate dalla fabbrica.

**Attenzione:** non consentire ai bambini di arrampicarsi sui mobili poiché ciò potrebbe causare ribaltamenti e gravi lesioni personali. Montare i mobili lontano dalla portata dei bambini.

**Attenzione:** non posizionare i mobili vicino a fonti di fuoco o oggetti ad alta temperatura per evitare il rischio di incendio.

**Attenzione:** pulire i mobili con un panno umido o alcol, evitare di utilizzare detergenti contenenti sostanze chimiche corrosive.

[ES]

**Advertencia:** Lea las instrucciones completamente antes de comenzar el montaje. Compruebe que tiene todos los componentes y herramientas que se enumeran en las páginas.

**Advertencia:** Coloque todas las piezas sobre una superficie plana. Coloque una manta suave o algo similar debajo para protegerlas de rayones o manchas. Evite arrastrar o deslizar los componentes por el piso.

**Advertencia:** Verifique regularmente todos los accesorios y fijaciones para asegurarse de que estén seguros y evitar accidentes. Si falta alguna pieza, está rota, dañada o desgastada, deje de usar el producto hasta que se hayan realizado las reparaciones con piezas autorizadas de fábrica.

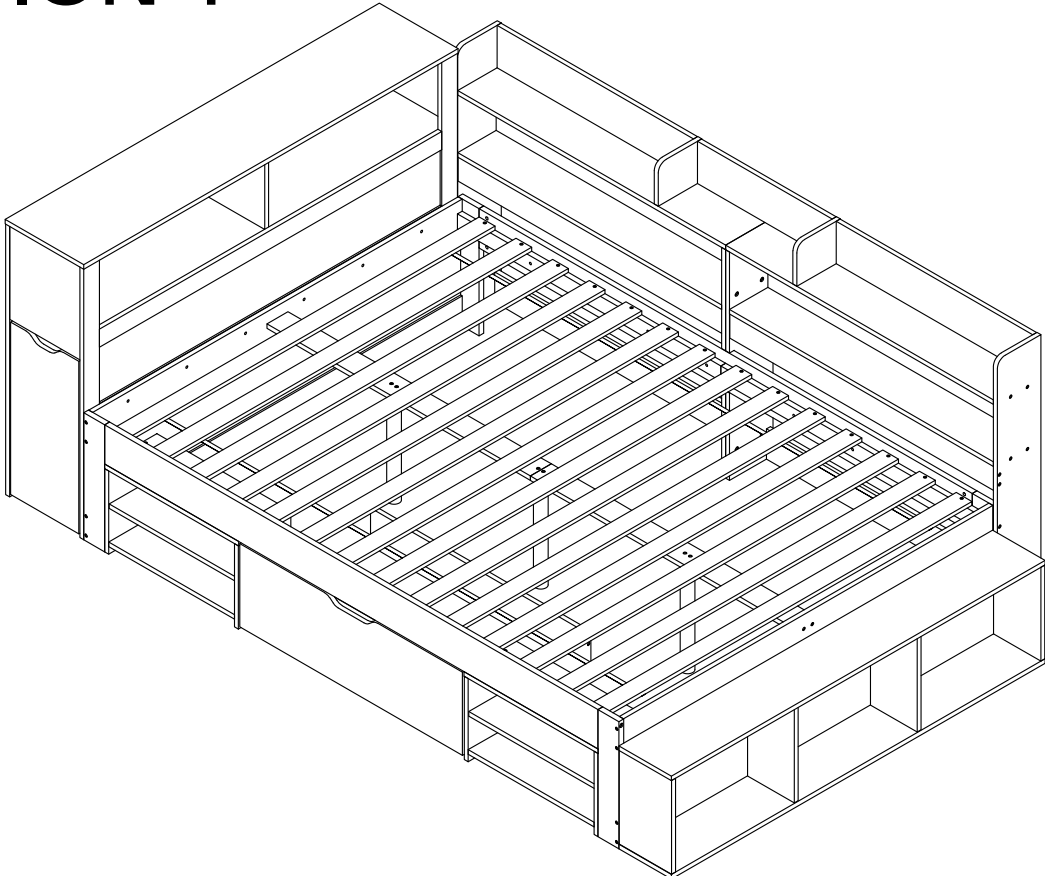
**Advertencia:** No permita que los niños se suban a los muebles, ya que esto puede provocar que se vuelquen y lesiones personales graves. Monte los muebles fuera del alcance de los niños.

**Advertencia:** No coloque los muebles cerca de fuentes de fuego u objetos de alta temperatura para evitar el riesgo de incendio.

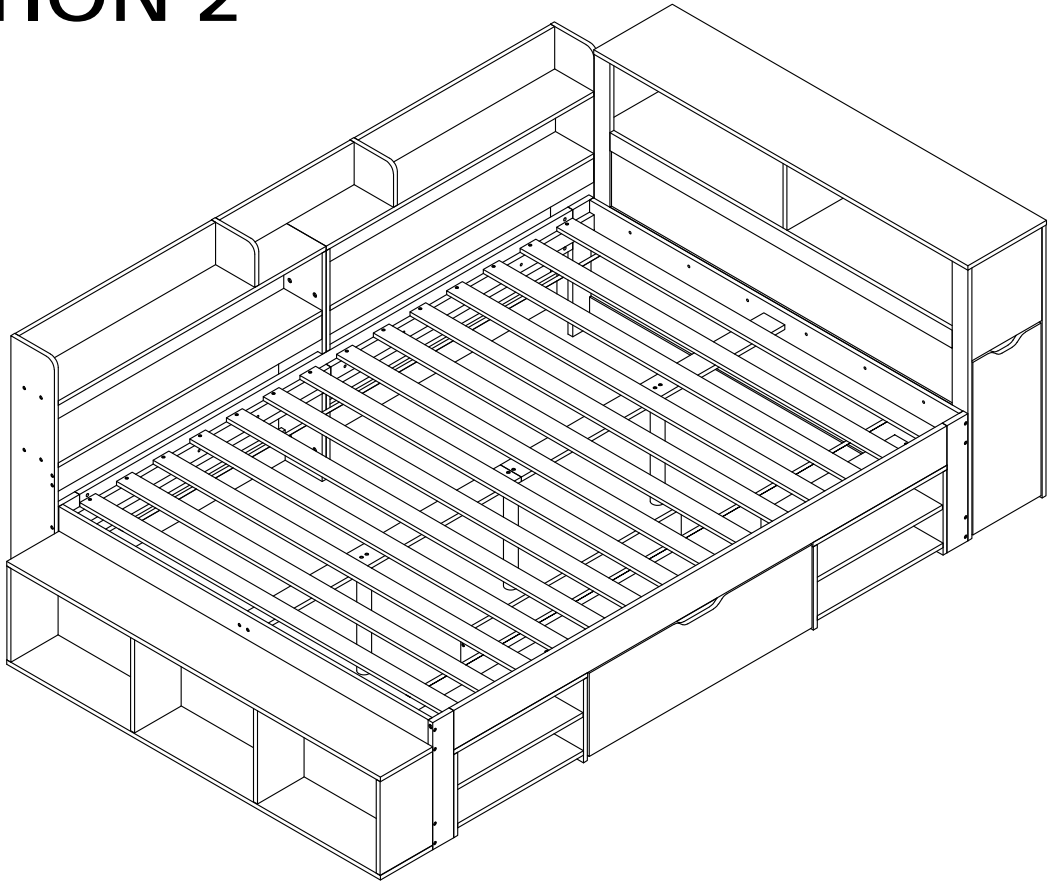
**Advertencia:** Limpie los muebles con un paño húmedo o alcohol, evite usar agentes de limpieza que contengan químicos corrosivos.

Importer	COMHARBOR LIMITED
ADD	WAREHOUSE1&HEADOFFICE,UNITC, SWIFTPOINT,
Email	harborcumhar@gmail.com
Manufacturer	SHANDONG YIJUMUZHAI SMART HOME CO.,LTD
ADD	1666M EAST OFJINGUANGSTREETBRIDGE, LuOCHENGTOWN,SHOUGUANGCITY,WEIFANG CITY,SHANDONG PROVINCE
EmaiVURL	<a href="http://www.yinjumuzhai.com">http://www.yinjumuzhai.com</a>

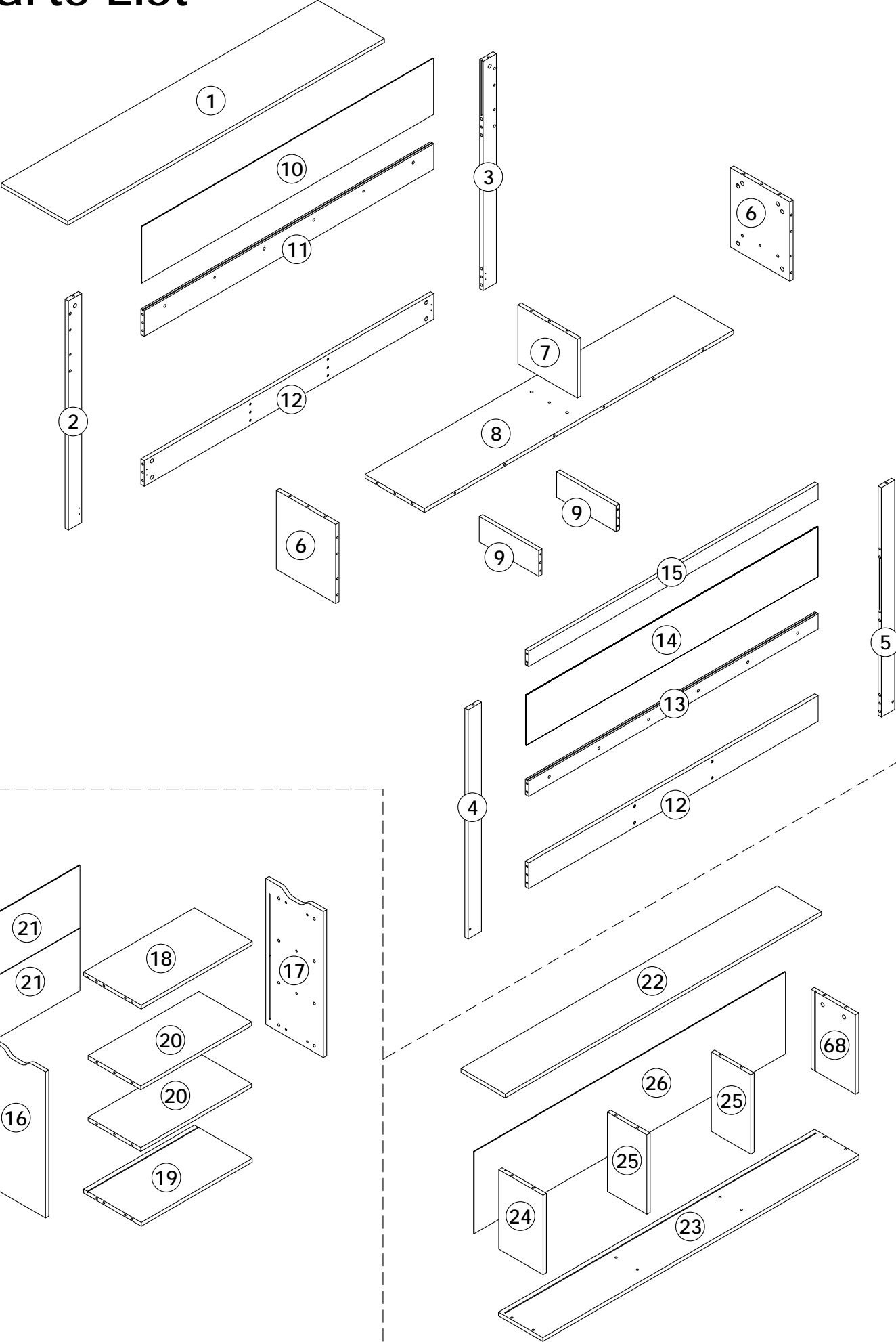
# OPTION 1



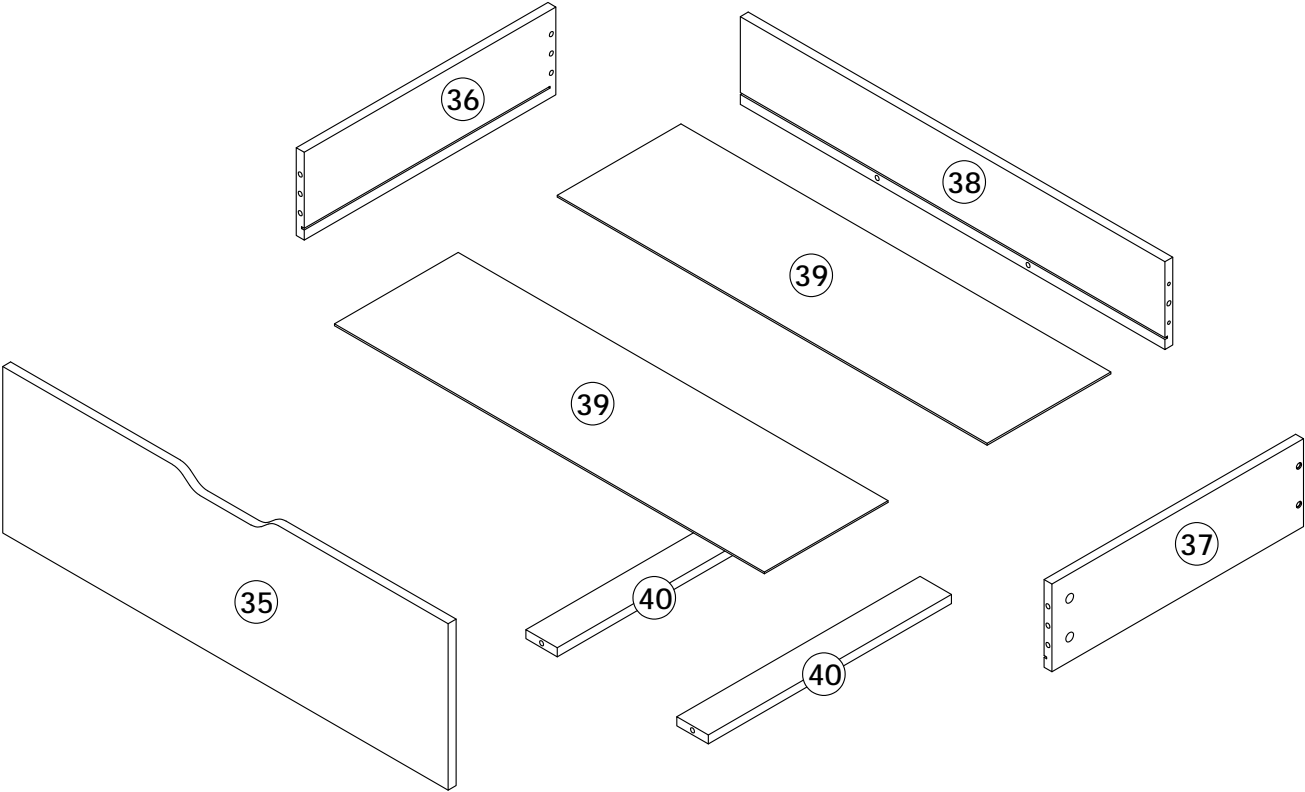
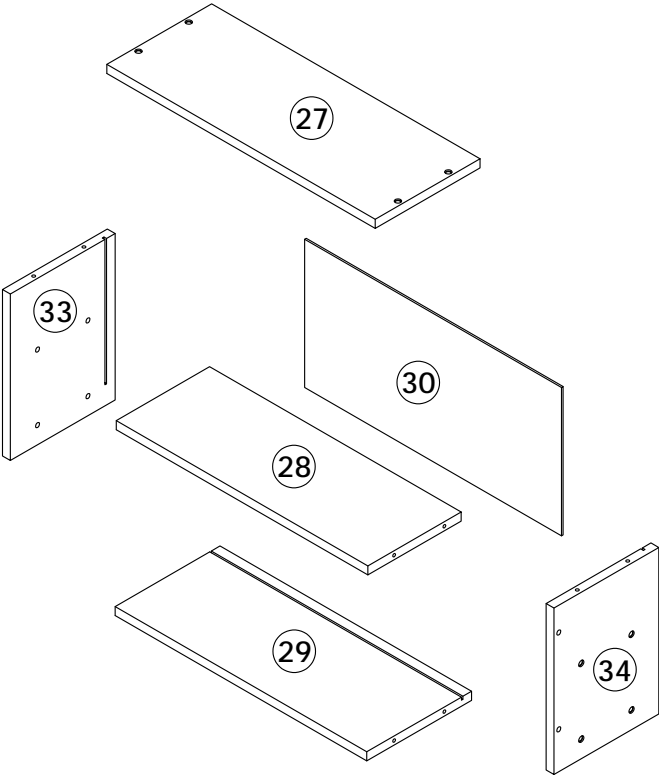
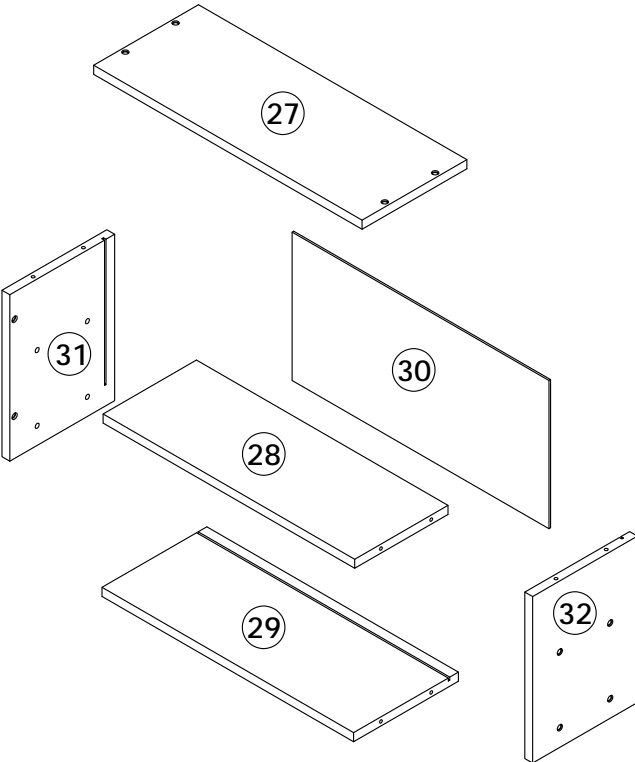
# OPTION 2



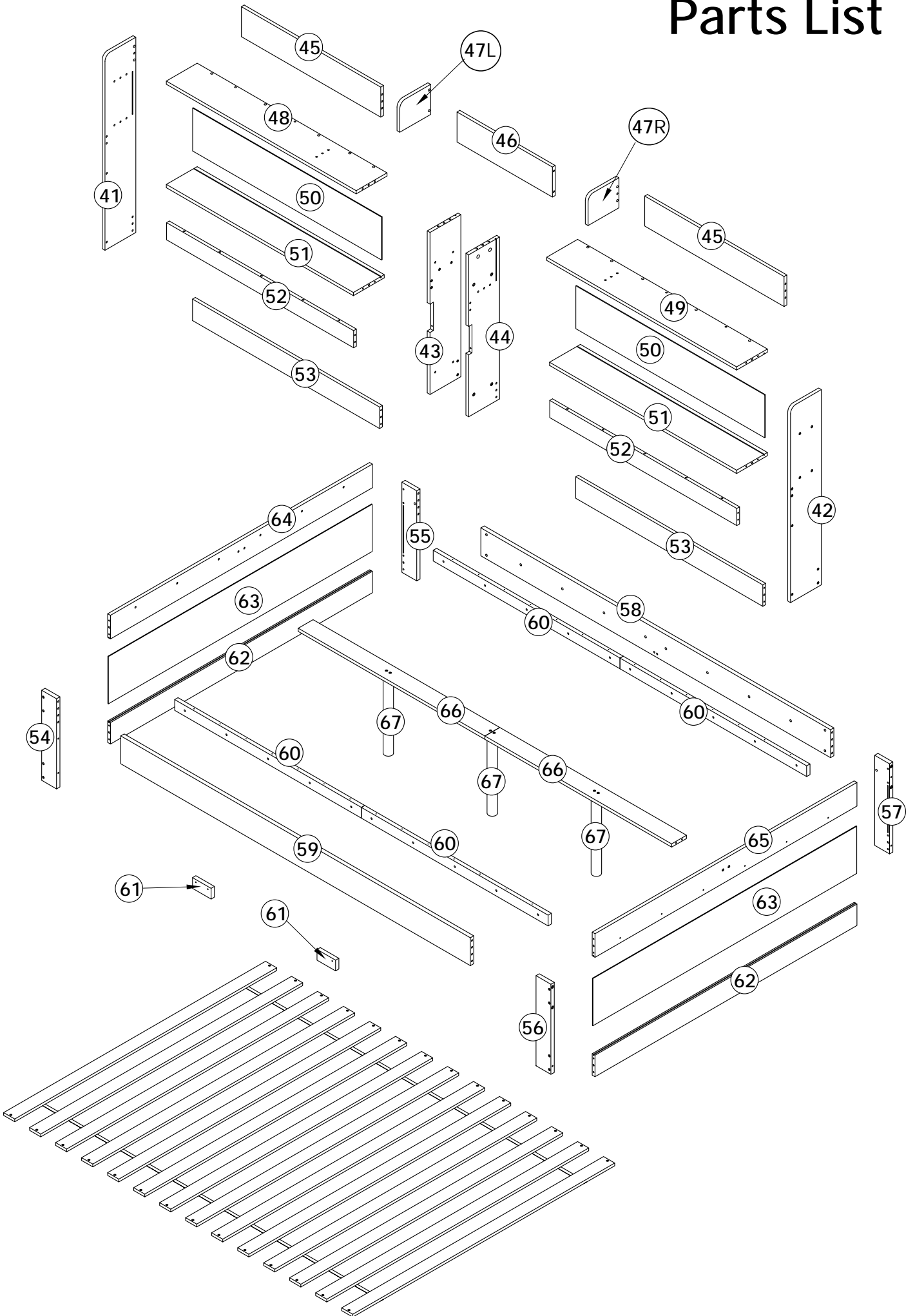
# Parts List



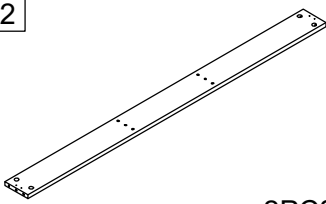
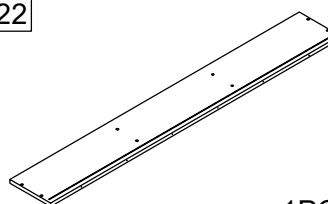
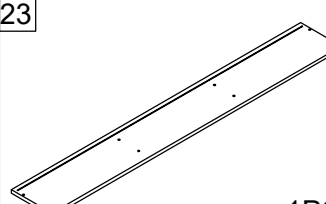
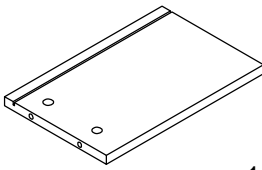
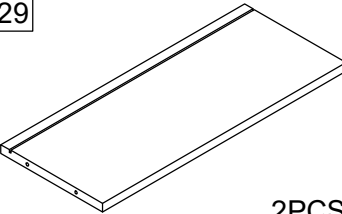
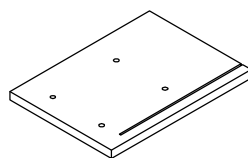
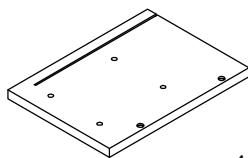
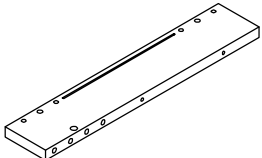
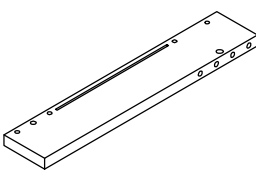
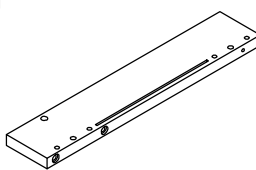
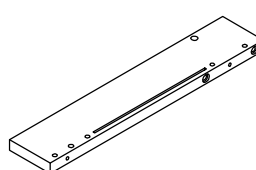
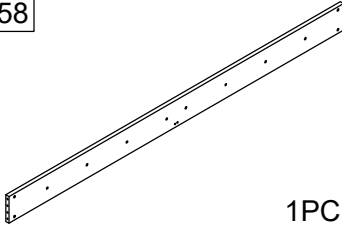
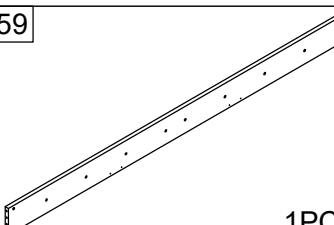
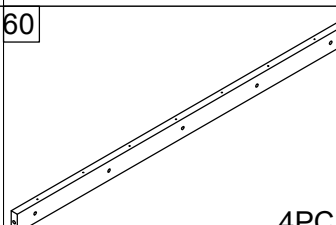
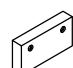
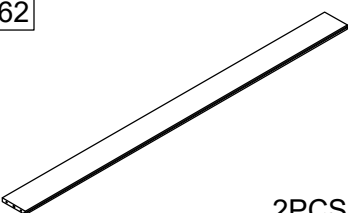
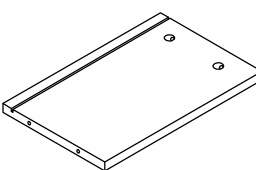
# Parts List



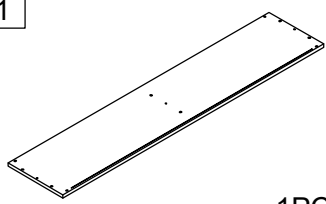
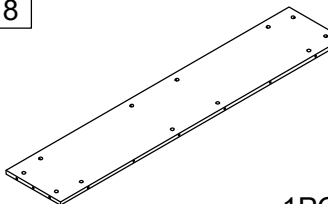
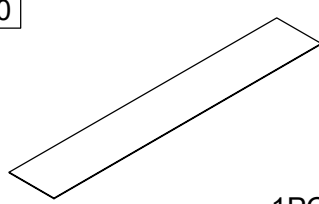
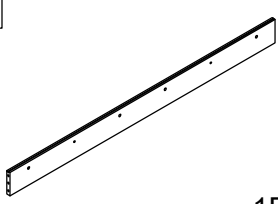
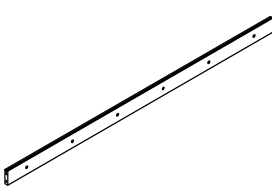
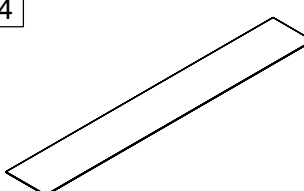
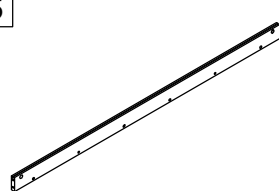
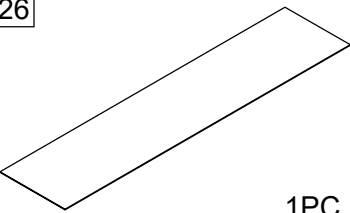
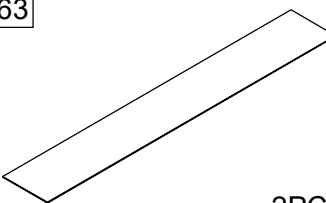
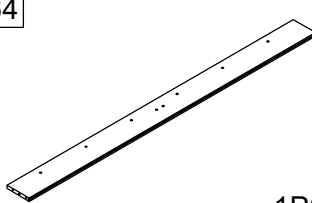
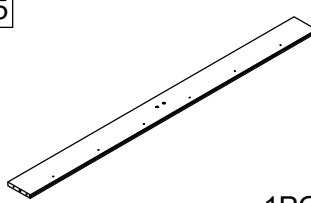
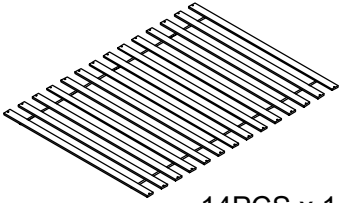
# Parts List



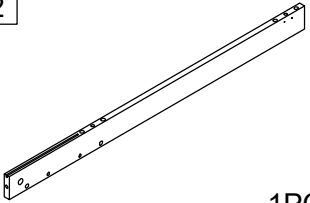
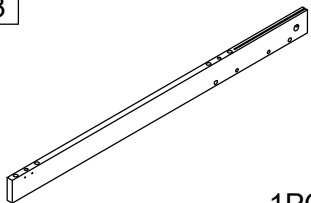
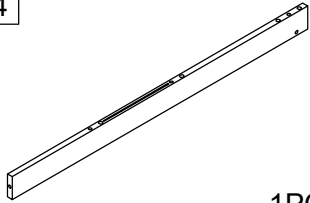
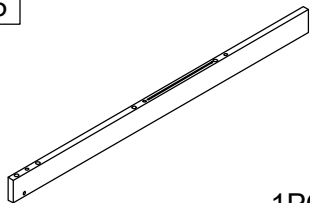
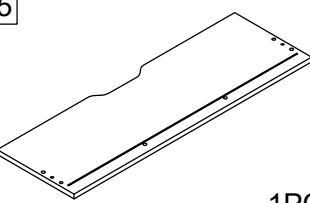
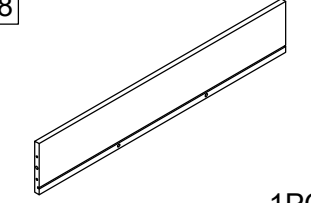
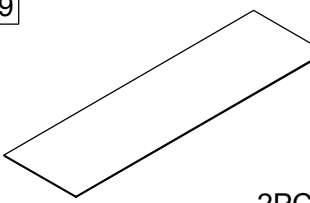
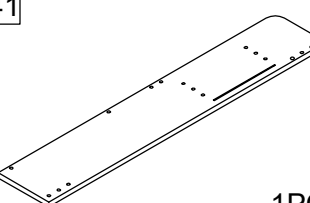
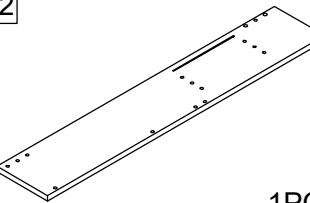
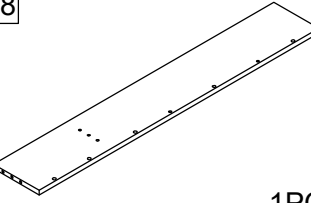
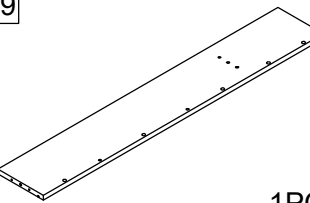
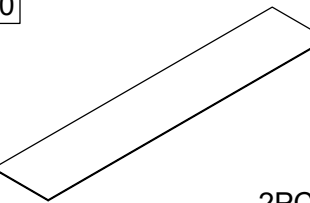
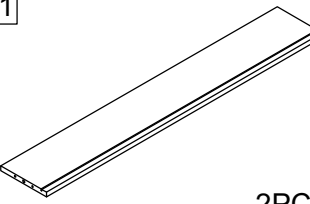
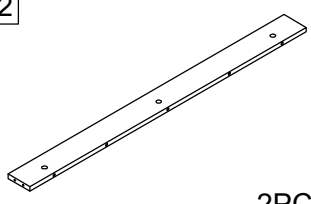
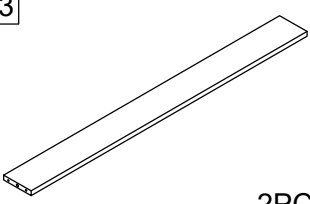
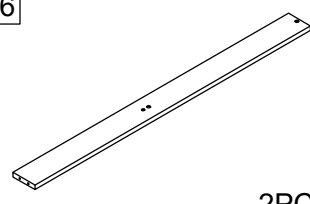
# N606P237355W

12  2PCS	22  1PC	23  1PC	24  1PC
29  2PCS	33  1PC	34  1PC	54  1PC
55  1PC	56  1PC	57  1PC	58  1PC
59  1PC	60  4PCS	61  2PCS	62  2PCS
68  1PC			

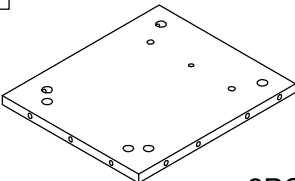
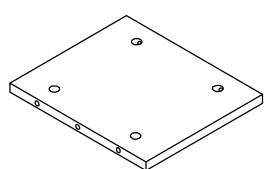
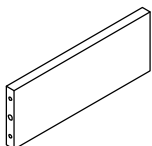
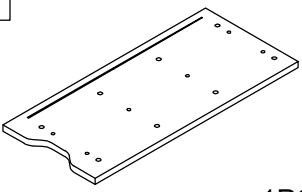
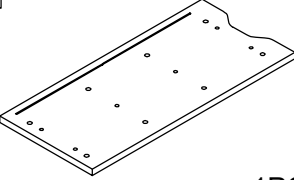
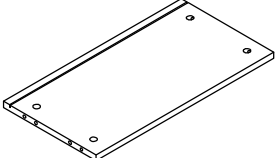
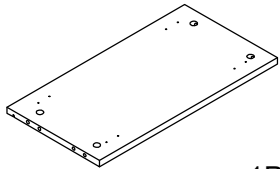
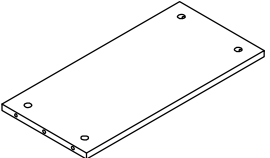
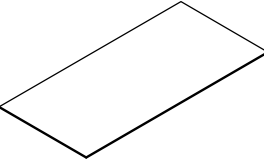
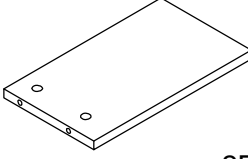
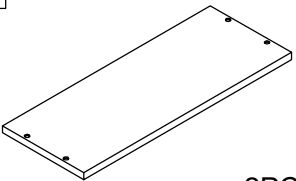
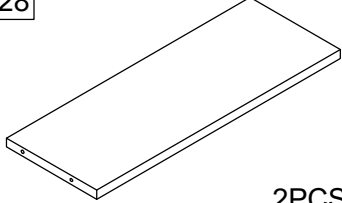
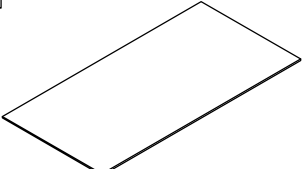
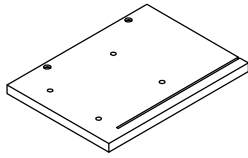
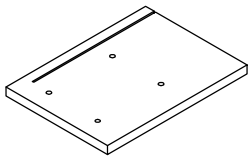
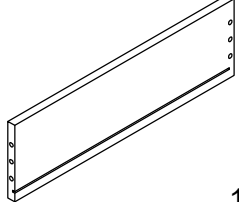
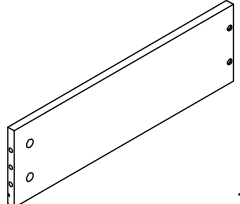
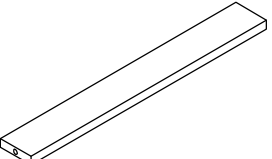
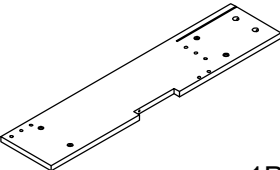
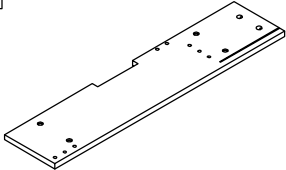
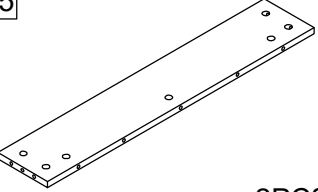
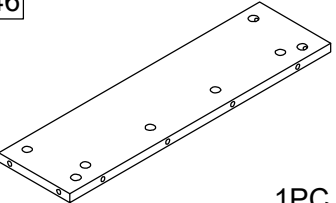
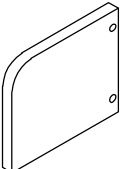
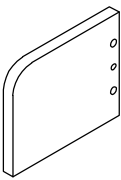
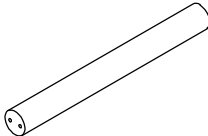
# N606P237358W

1  1PC	8  1PC	10  1PC	11  1PC
13  1PC	14  1PC	15  1PC	26  1PC
63  2PCS	64  1PC	65  1PC	 14PCS x 1

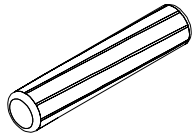
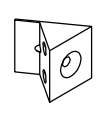
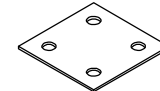
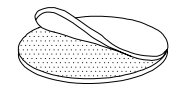
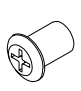

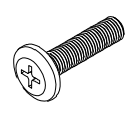

# N606P237360W

2  1PC	3  1PC	4  1PC	5  1PC
35  1PC	38  1PC	39  2PCS	41  1PC
42  1PC	48  1PC	49  1PC	50  2PCS
51  2PCS	52  2PCS	53  2PCS	66  2PCS

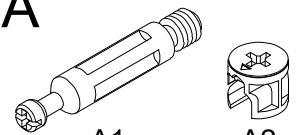
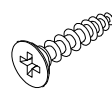
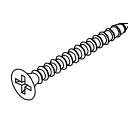
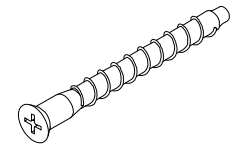
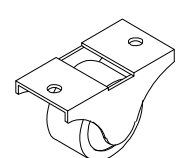
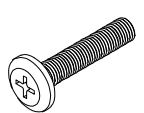
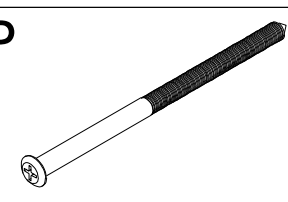
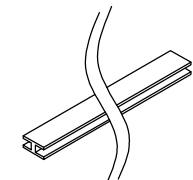
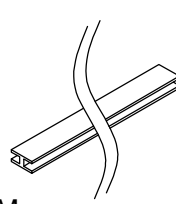
# N606P237363W

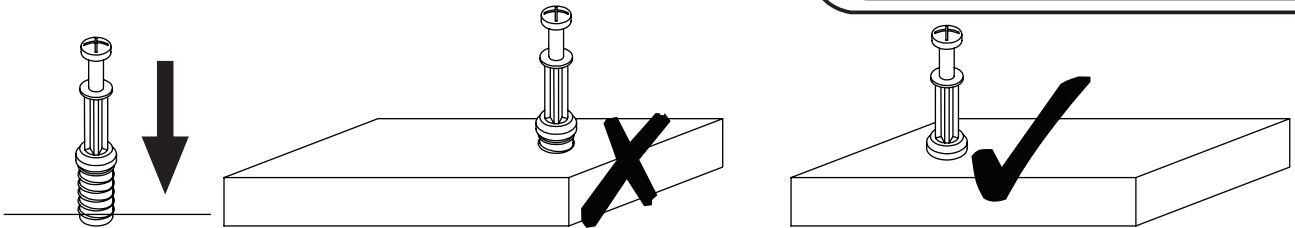
<p>6</p>  <p>2PCS</p>	<p>7</p>  <p>1PC</p>	<p>9</p>  <p>2PCS</p>	<p>16</p>  <p>1PC</p>
<p>17</p>  <p>1PC</p>	<p>18</p>  <p>1PC</p>	<p>19</p>  <p>1PC</p>	<p>20</p>  <p>2PCS</p>
<p>21</p>  <p>2PCS</p>	<p>25</p>  <p>2PCS</p>	<p>27</p>  <p>2PCS</p>	<p>28</p>  <p>2PCS</p>
<p>30</p>  <p>2PCS</p>	<p>31</p>  <p>1PC</p>	<p>32</p>  <p>1PC</p>	<p>36</p>  <p>1PC</p>
<p>37</p>  <p>1PC</p>	<p>40</p>  <p>2PCS</p>	<p>43</p>  <p>1PC</p>	<p>44</p>  <p>1PC</p>
<p>45</p>  <p>2PCS</p>	<p>46</p>  <p>1PC</p>	<p>47L</p>  <p>1PCS</p>	<p>47R</p>  <p>1PCS</p>
<p>67</p>  <p>3PCS</p>			

# Hardware N606P237355W

<p><b>B</b></p>  <p>8 x 40MM      95PCS</p>	<p><b>F</b></p>  <p>46PCS</p>	<p><b>G</b></p>  <p>4PCS</p>	<p><b>J</b></p>  <p>115PCS</p>
<p><b>K</b></p>  <p>M6 x 12MM      4PCS</p>	<p><b>L</b></p>  <p>M6 x 15MM      4PCS</p>	<p><b>M</b></p>  <p>M6 x 25MM      6PCS</p>	<p><b>Q</b></p>  <p>8PCS</p>

# Hardware N606P237360W

<p><b>A</b></p>  <p>A1      A2</p> <p>110STES</p>	<p><b>C</b></p>  <p>3.5 x 14MM      78PCS</p>	<p><b>D</b></p>  <p>3.5 x 30MM      38PCS</p>	<p><b>E</b></p>  <p>7 x 50MM      115PCS</p>
<p><b>H</b></p>  <p>8PCS</p>	<p><b>N</b></p>  <p>M6 x 30MM      20PCS</p>	<p><b>P</b></p>  <p>M6 x 120MM      8PCS</p>	<p><b>R</b></p>  <p>808MM      1PC</p>
<p><b>S</b></p>  <p>498MM      1PC</p>			



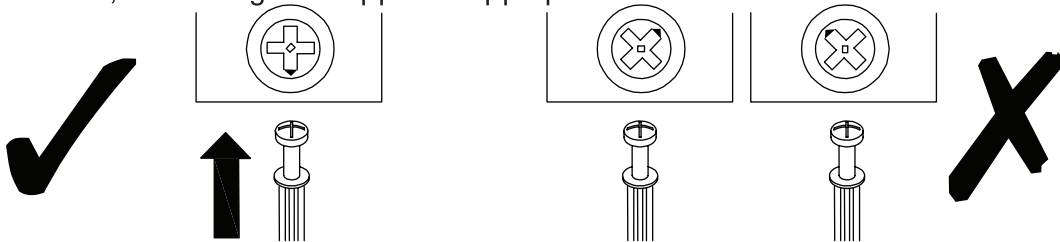
**EN\_QUICKFIT:** Tighten quickfit until shoulder is flush with panel. Do not overtighten or undertighten.

**FR\_RACCORD RAPIDE:** Faites serrer le raccord rapide jusqu'à ce que l'épaulement soit parfaitement encastré dans le panneau. Il ne faut ni trop serrer ni insuffisamment serrer.

**ES\_QUICKFIT:** Apriete quickfit hasta que el hombro se descargue con el panel. NO lo sobreapriete ni lo apriete poco.

**DE\_QUICKFIT:** Ziehen Sie den Quickfit fest, bis die Schulter mit der Platte bündig ist. Bitte nicht zu fest oder zu schwach anziehen.

**IT\_MONTAGGIO RAPIDO:** Stringere il montaggio rapido fino a quando la spalla è a filo con il pannello, non stringere troppo o troppo poco.



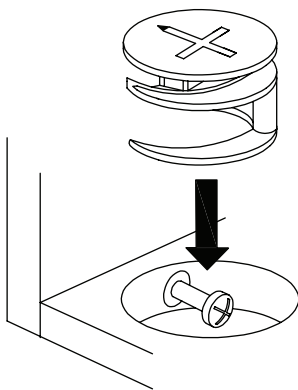
**EN\_CAM LOCK:** When fitting cam lock, ensure starting position is correct before you insert connecting quickfit.

**FR\_SERRURE BATTEUSE:** Avant d'insérer la serrure batteuse, veillez à la bonne orientation avant d'insérer le raccord rapide.

**ES\_CIERRE DE LA CÁMARA:** Cuando instale el cierre de la cámara, asegúrese de que la posición de inicio es correcta antes de que inserte el quickfit conector.

**DE\_CAM-LOCK:** Achten Sie bei der Montage des Cam-Locks auf die richtige Ausgangsposition, bevor Sie den Quickfit einsetzen.

**IT\_BLOCCAGGIO A CAMMA:** Quando si monta il bloccaggio a camma, assicurarsi che la posizione iniziale sia corretta prima di inserire il montaggio rapido di collegamento.



**EN\_Quickfit head** should be in the centre of the cam lock when the two panels are joined.

Cam lock should be inserted before quickfit.

**FR\_Lorsque** les deux panneaux sont assemblés, la tête du raccord rapide doit reposer au centre de la serrure batteuse. Il faut insérer la serrure batteuse avant le raccord rapide.

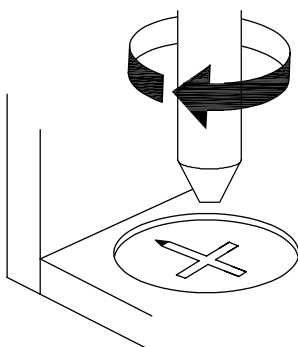
**ES\_El** cabezal del quickfit debe estar en el centro del cierre de la cámara cuando se unan los dos paneles.

Se debe insertar el cierre de la cámara antes que el quickfit.

**DE\_Der** Quickfit-Kopf sollte sich in der Mitte des Cam-Locks befinden, wenn die beiden Platten zusammengefügt sind. Der Cam-Lock sollte vor dem Quickfit eingesetzt werden.

**IT\_La** testa del montaggio rapido deve trovarsi al centro del bloccaggio a camma quando i due pannelli sono uniti.

Il Bloccaggio a Camma deve essere inserito prima del montaggio rapido.



**EN\_Turn** cam lock clockwise to tighten.

**FR\_Faites** tourner la serrure batteuse dans le sens des aiguilles d'une montre pour la resserrer.

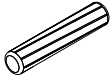
**ES\_Gire** el cierre de la cámara en sentido horario para apretarlo.

**DE\_Drehen** Sie den Cam-Lock im Uhrzeigersinn, um ihn festzuziehen.

**IT\_Ruotare** il bloccaggio a camma in senso orario per stringere.

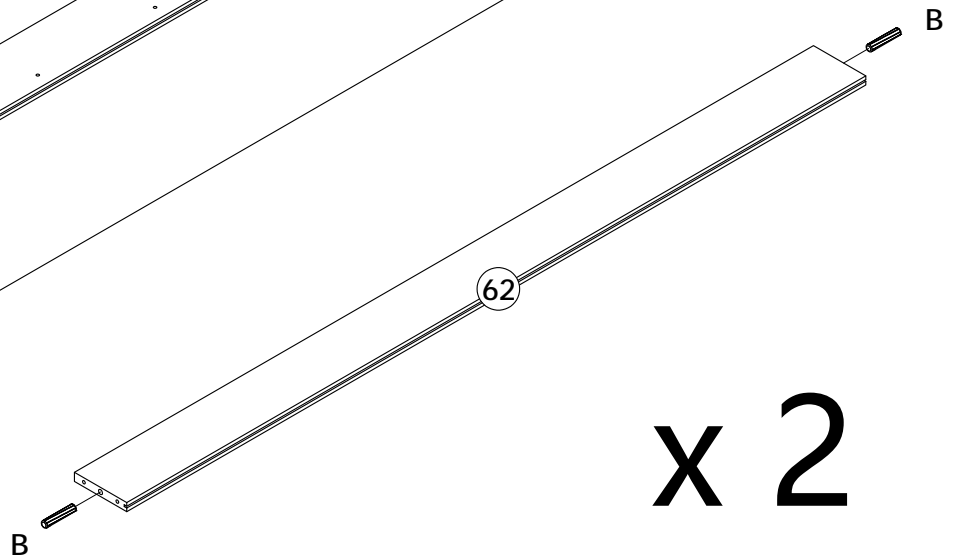
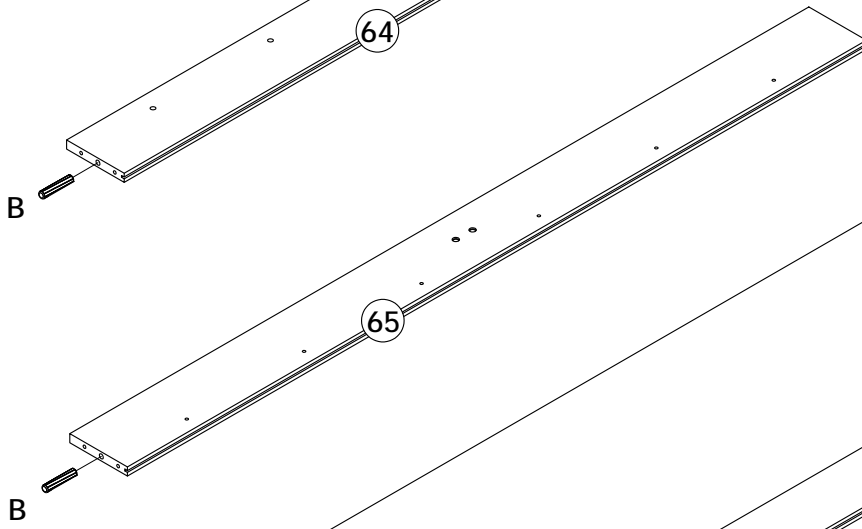
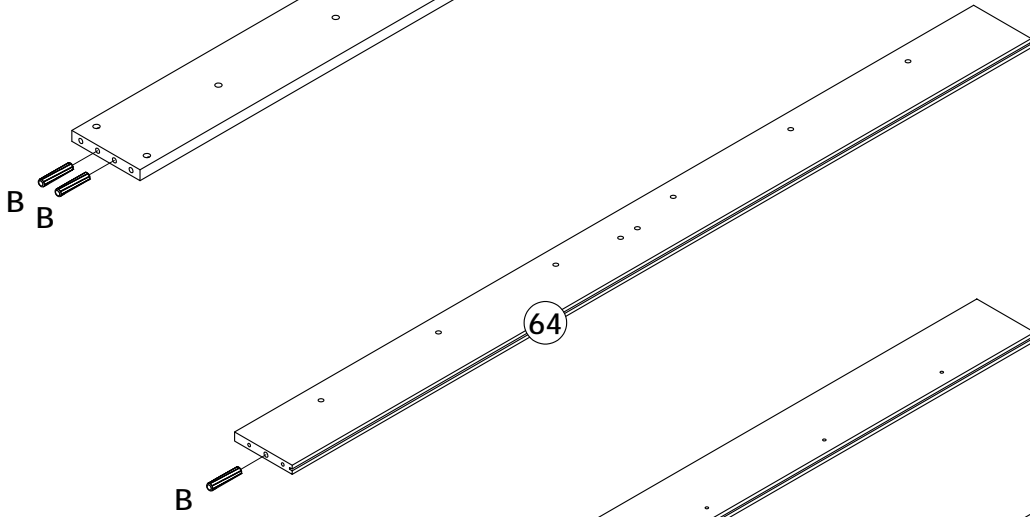
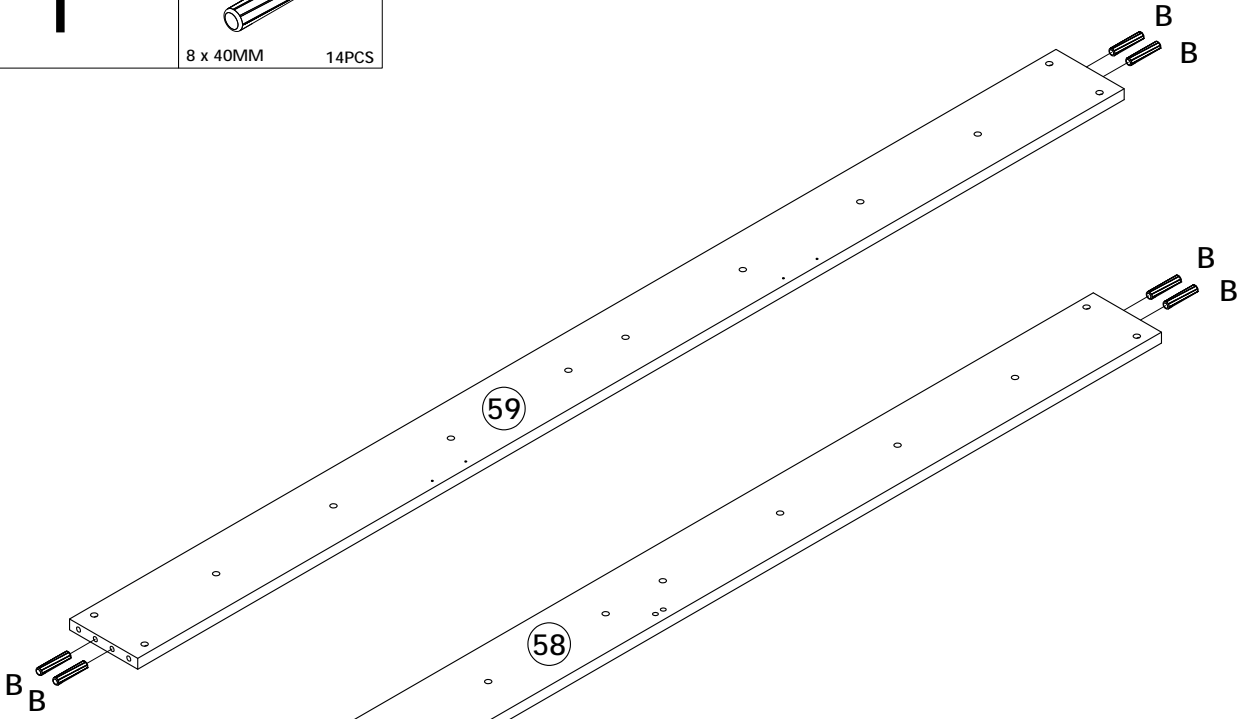
1

B



8 x 40MM

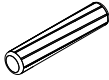
14PCS



x 2

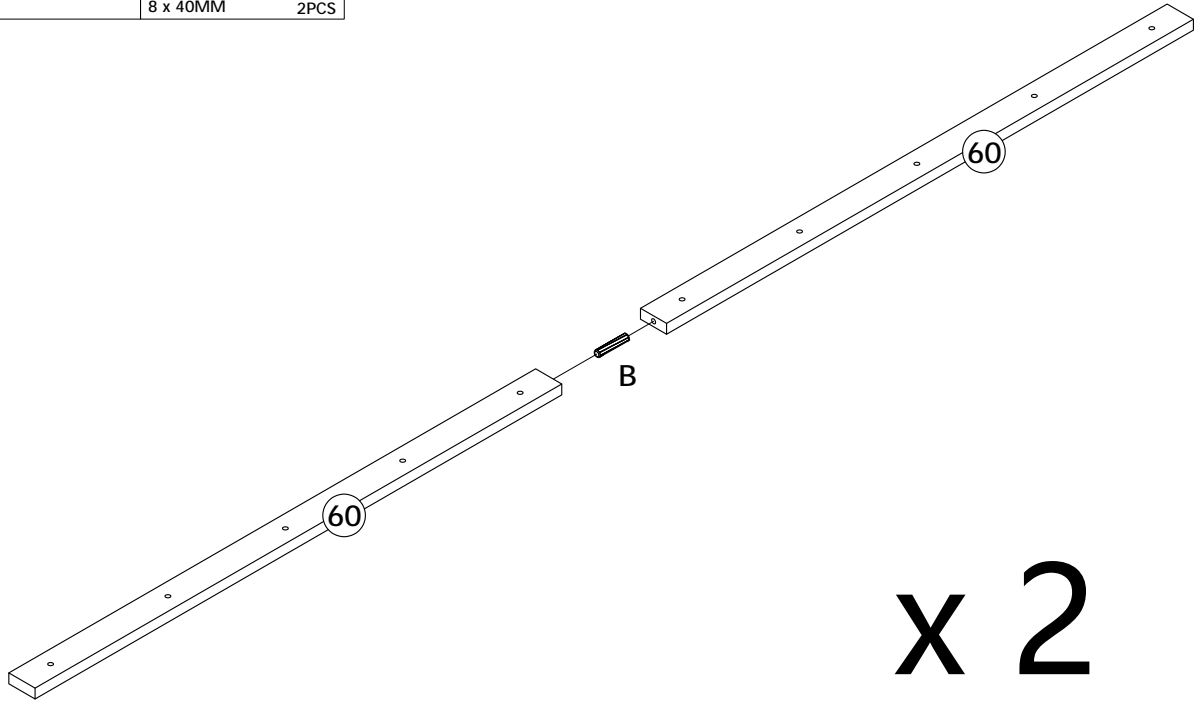
2

B



8 x 40MM

2PCS



3

P



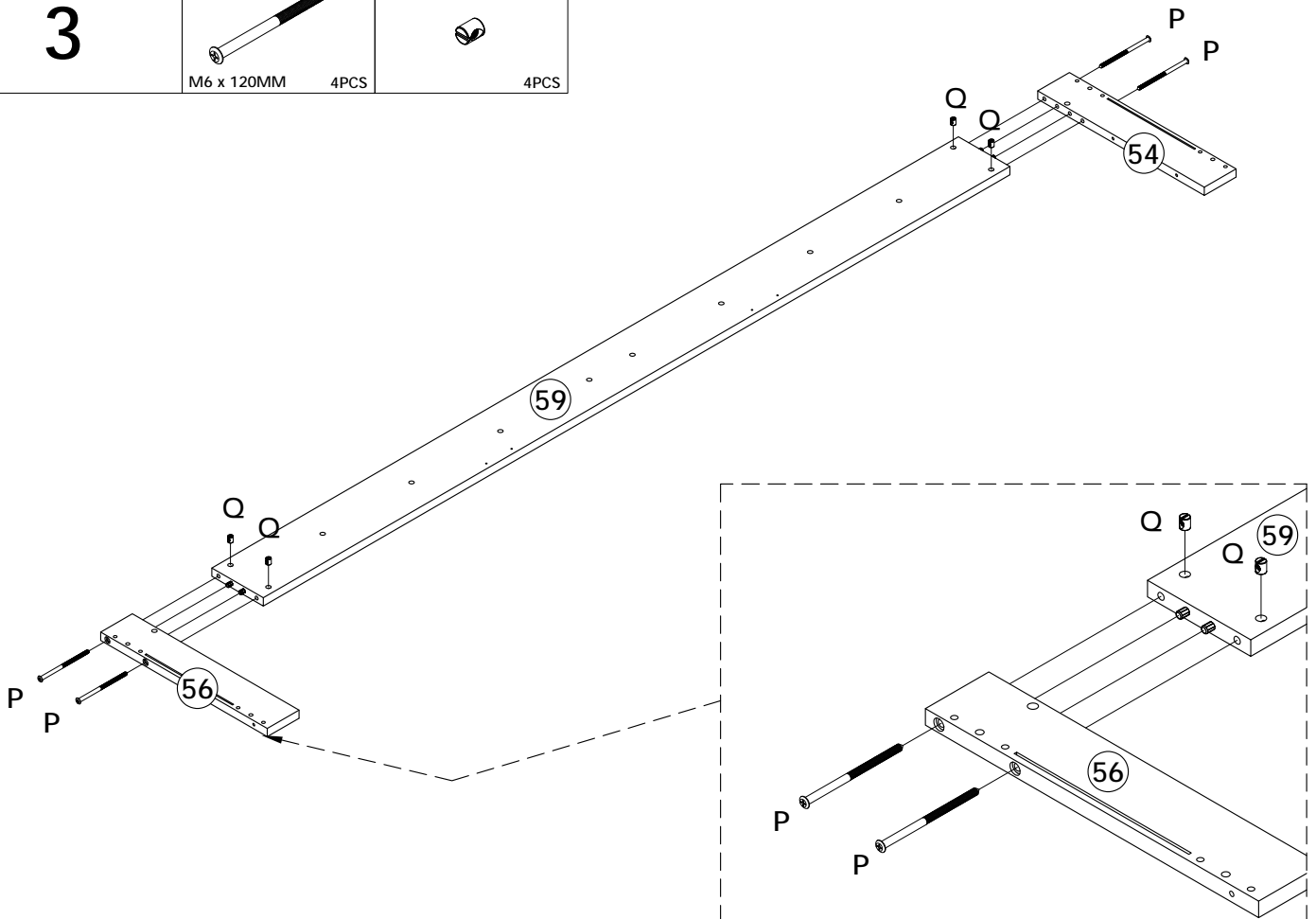
M6 x 120MM

4PCS

Q



4PCS



# 4

**D**

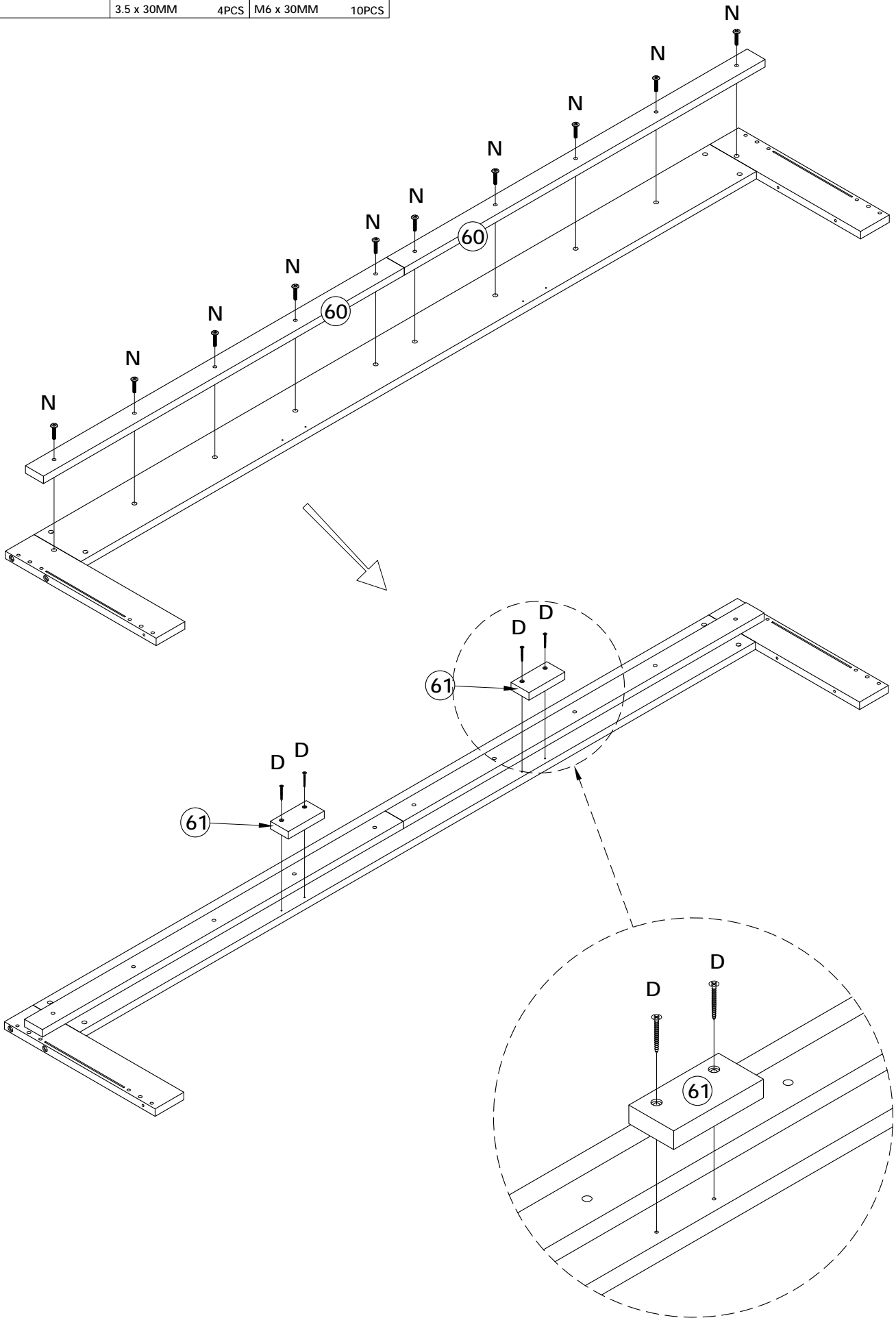
3.5 x 30MM

4PCS

**N**

M6 x 30MM

10PCS



5

N



M6 x 30MM

10PCS

P



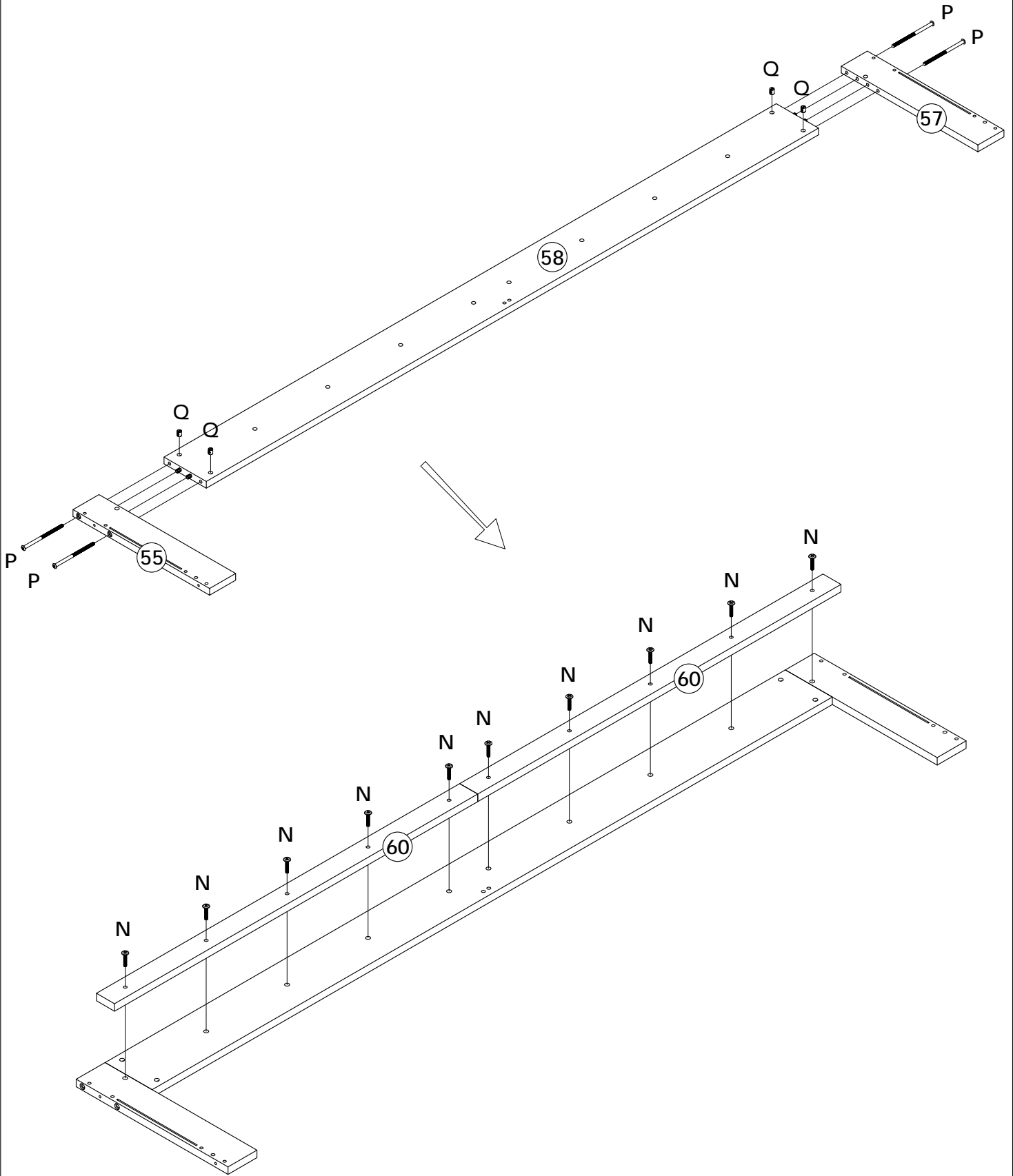
M6 x 120MM

4PCS

Q

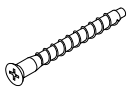


4PCS



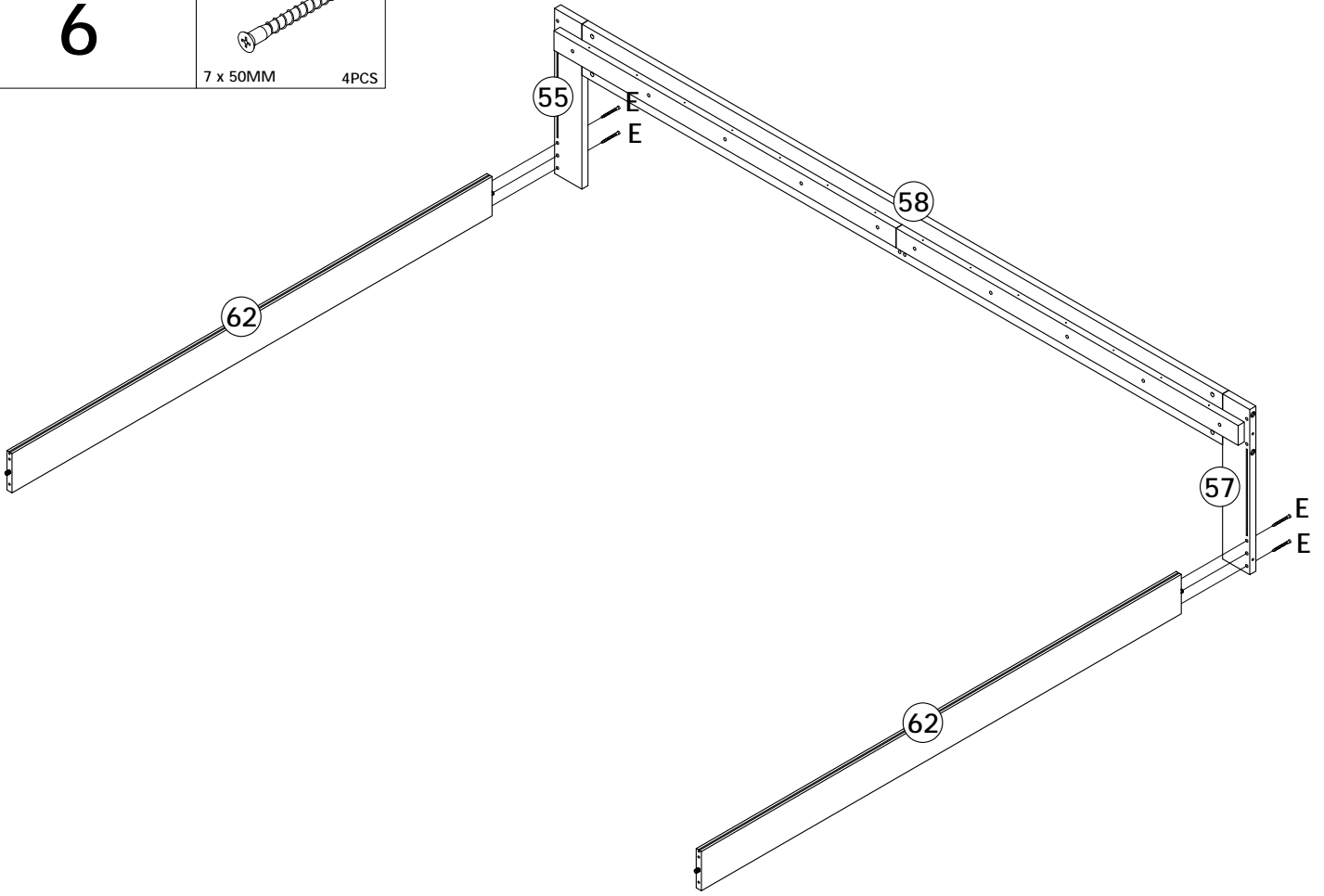
6

E



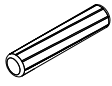
7 x 50MM

4PCS



7

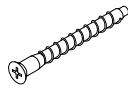
B



8 x 40MM

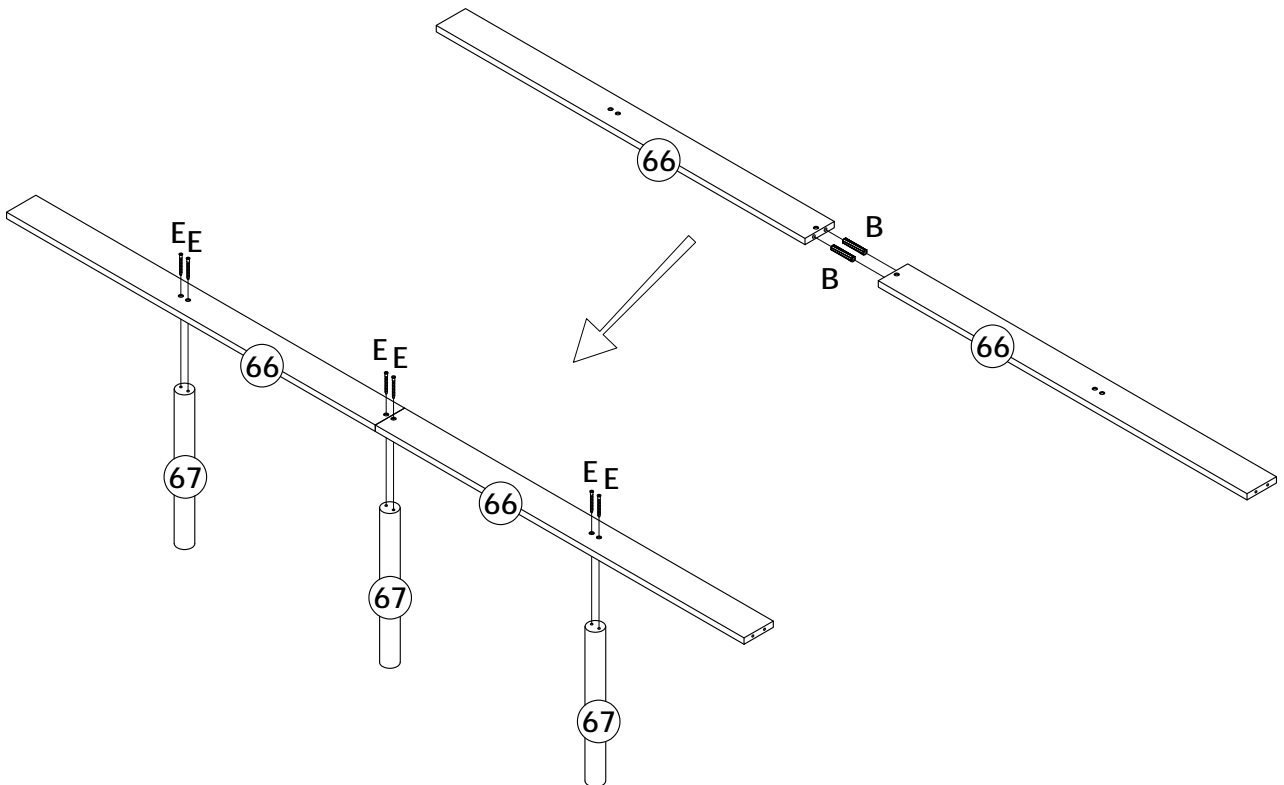
2PCS

E



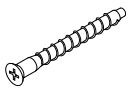
7 x 50MM

6PCS



8

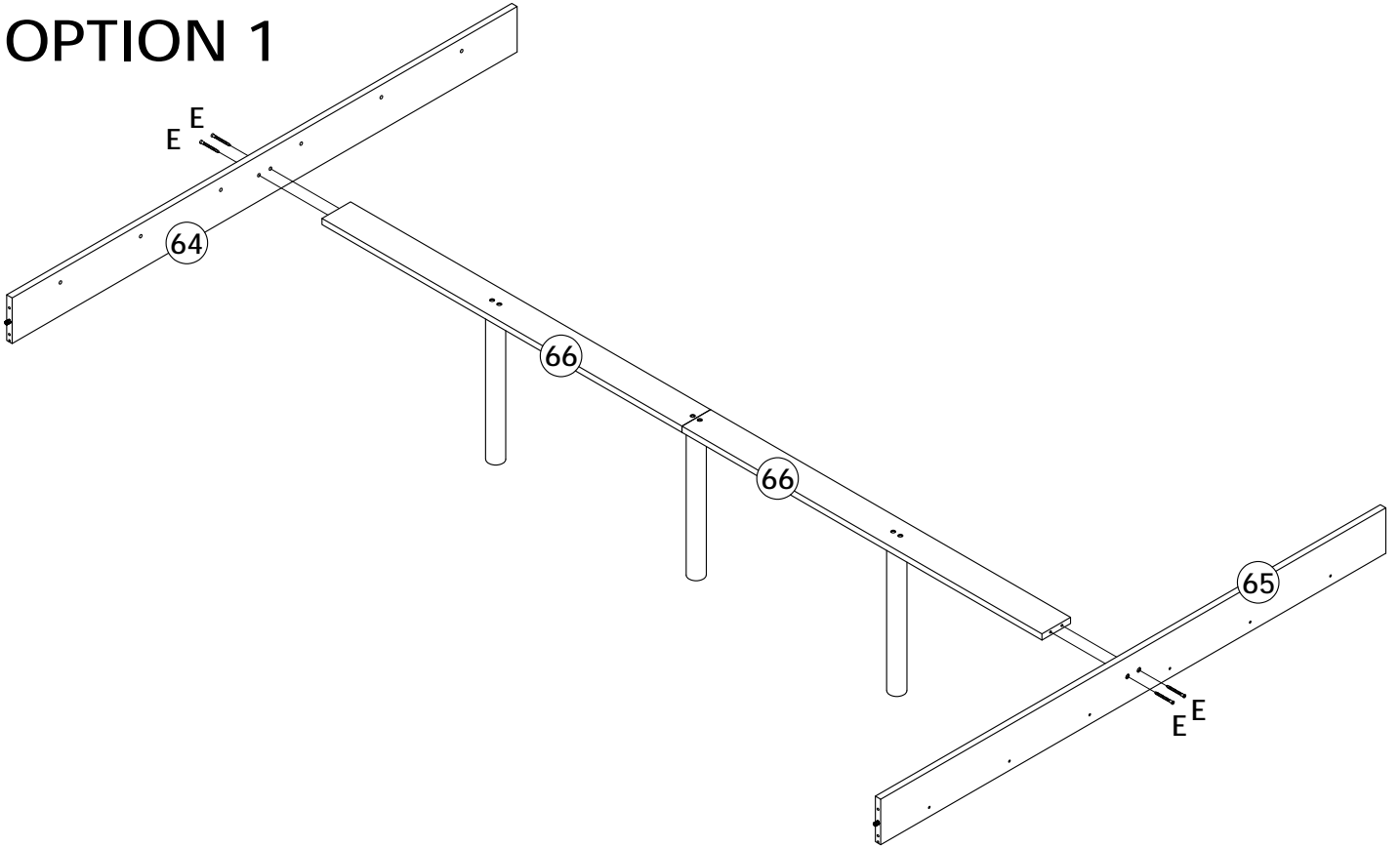
E



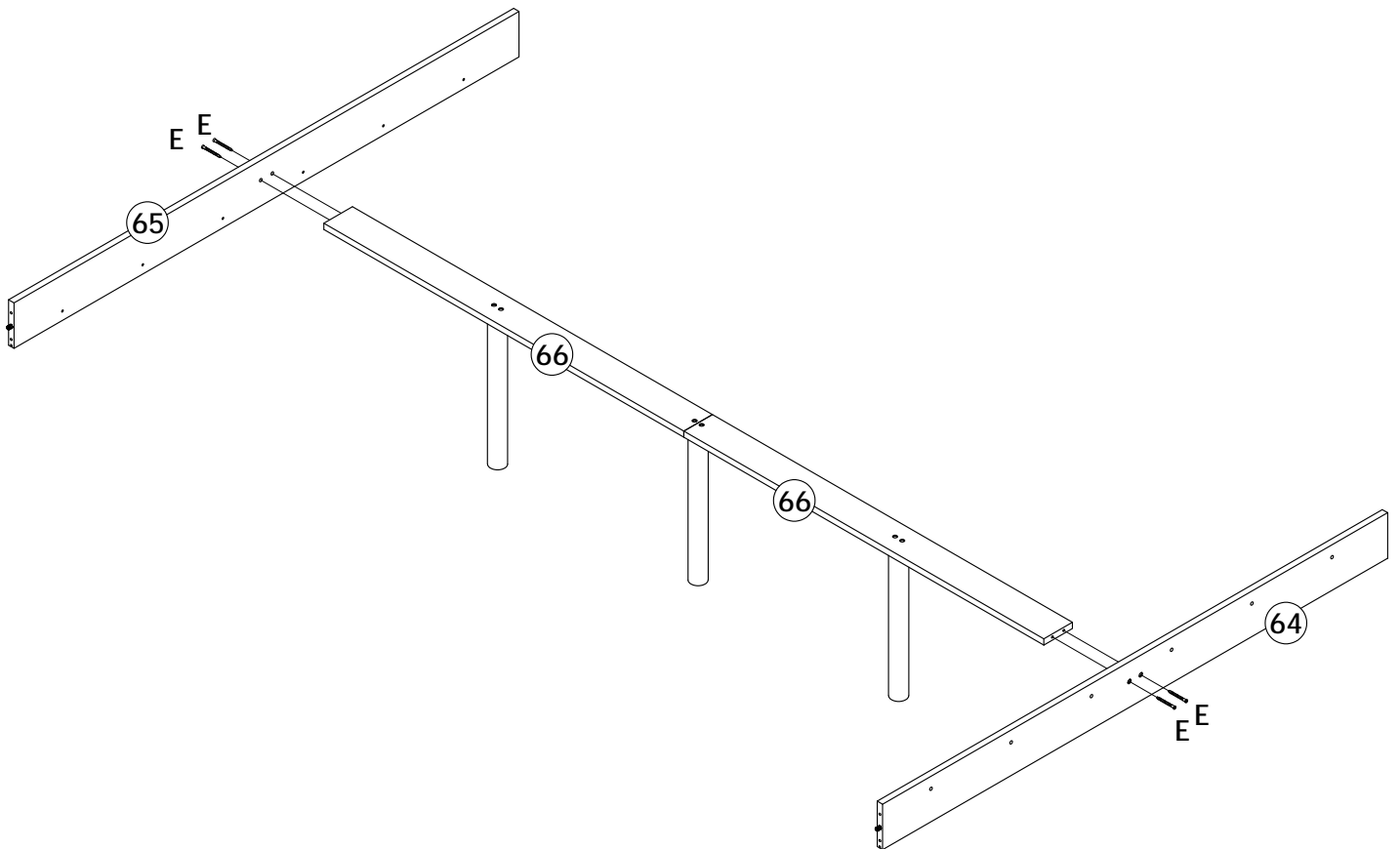
7 x 50MM

4PCS

### OPTION 1

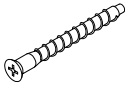


### OPTION 2



9

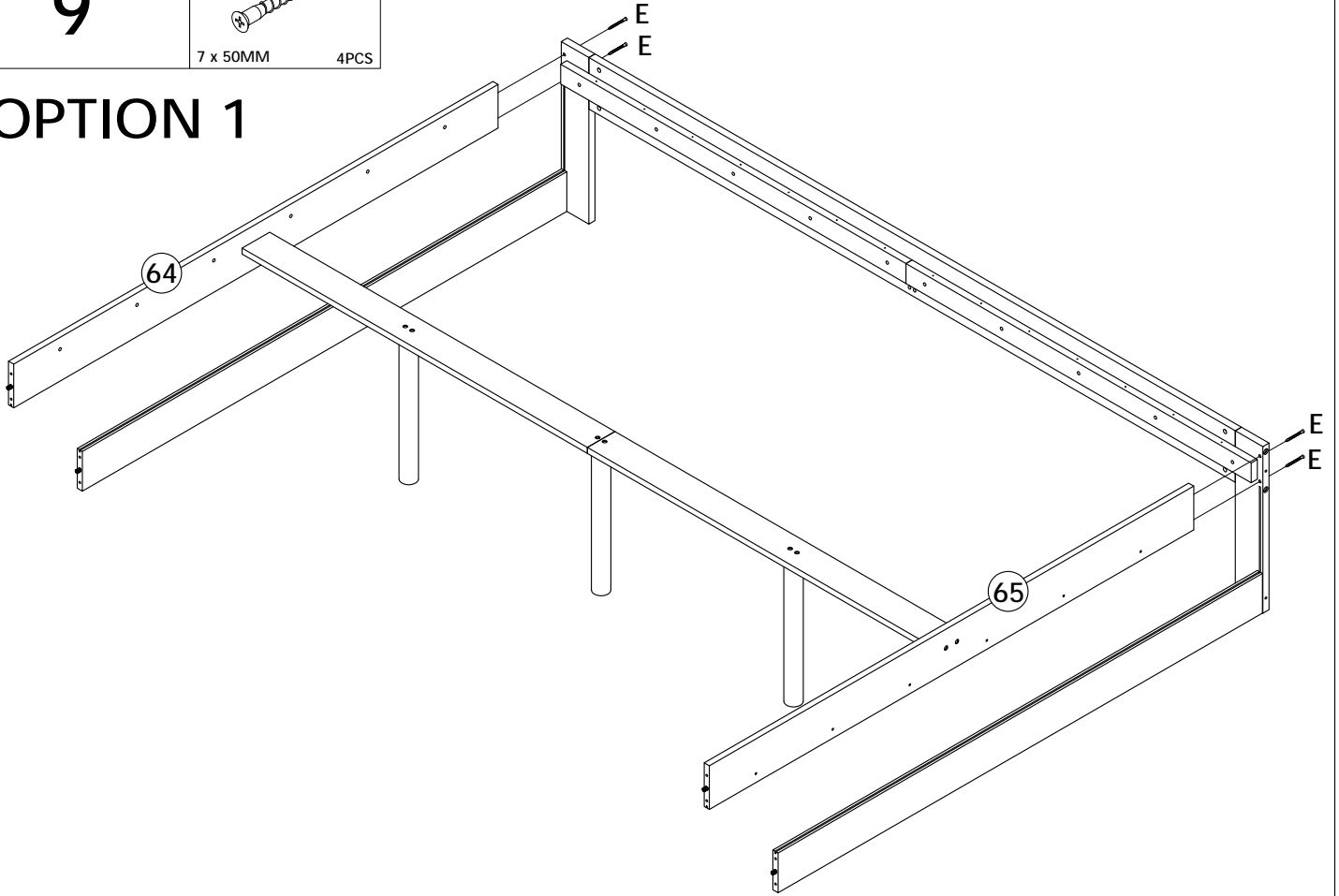
E



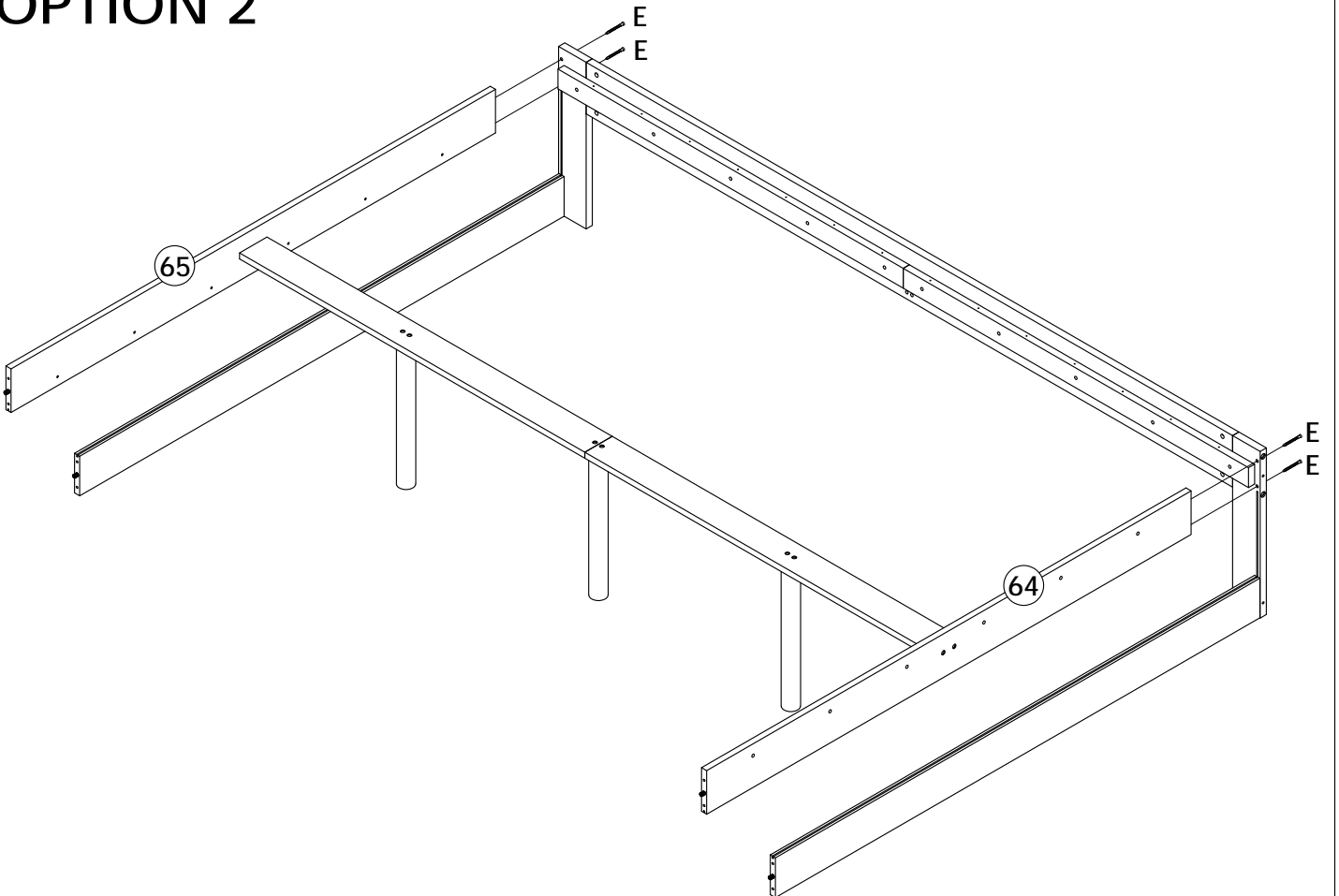
7 x 50MM

4PCS

# OPTION 1

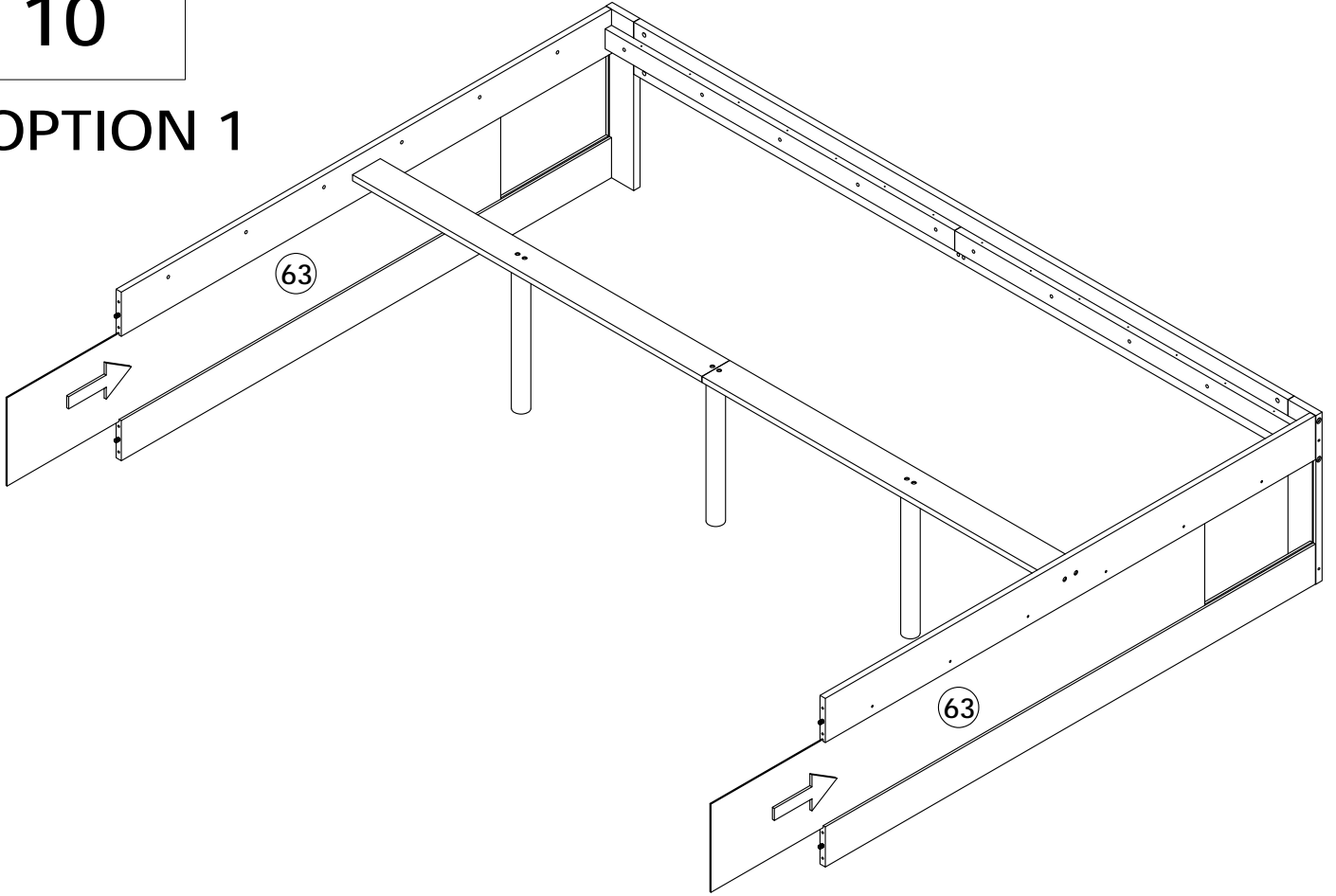


# OPTION 2

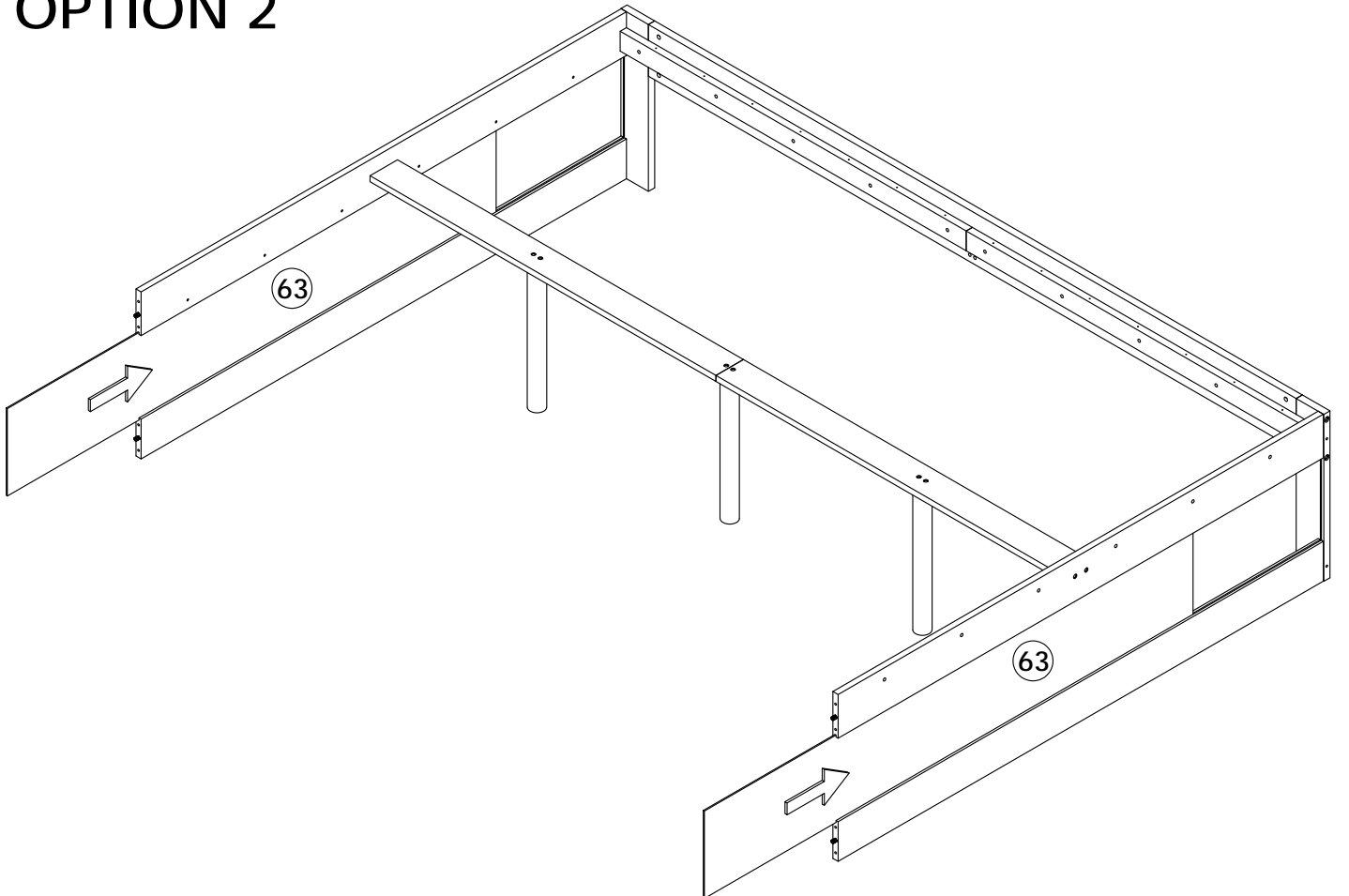


10

OPTION 1

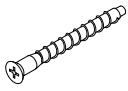


OPTION 2



# 11

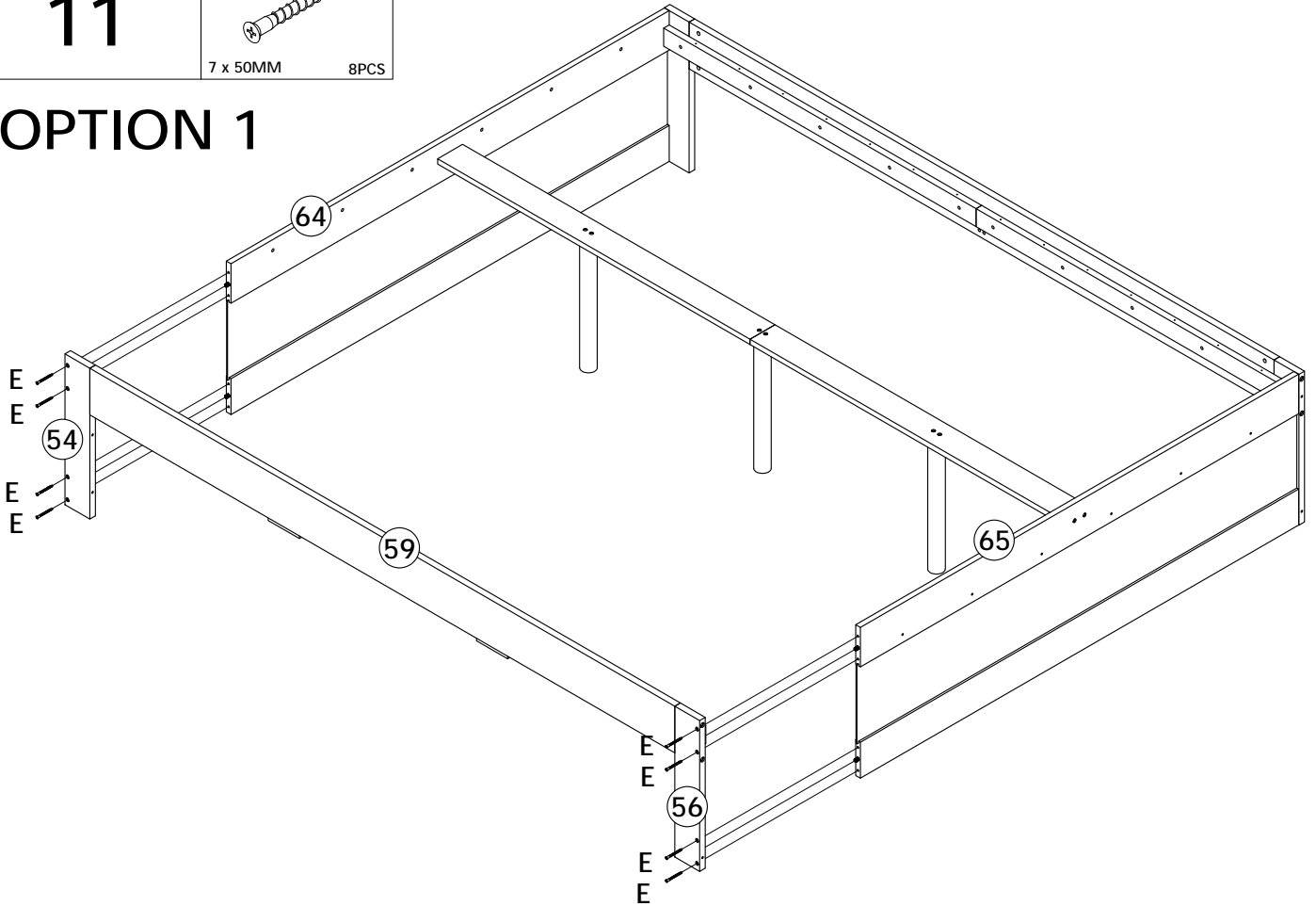
E



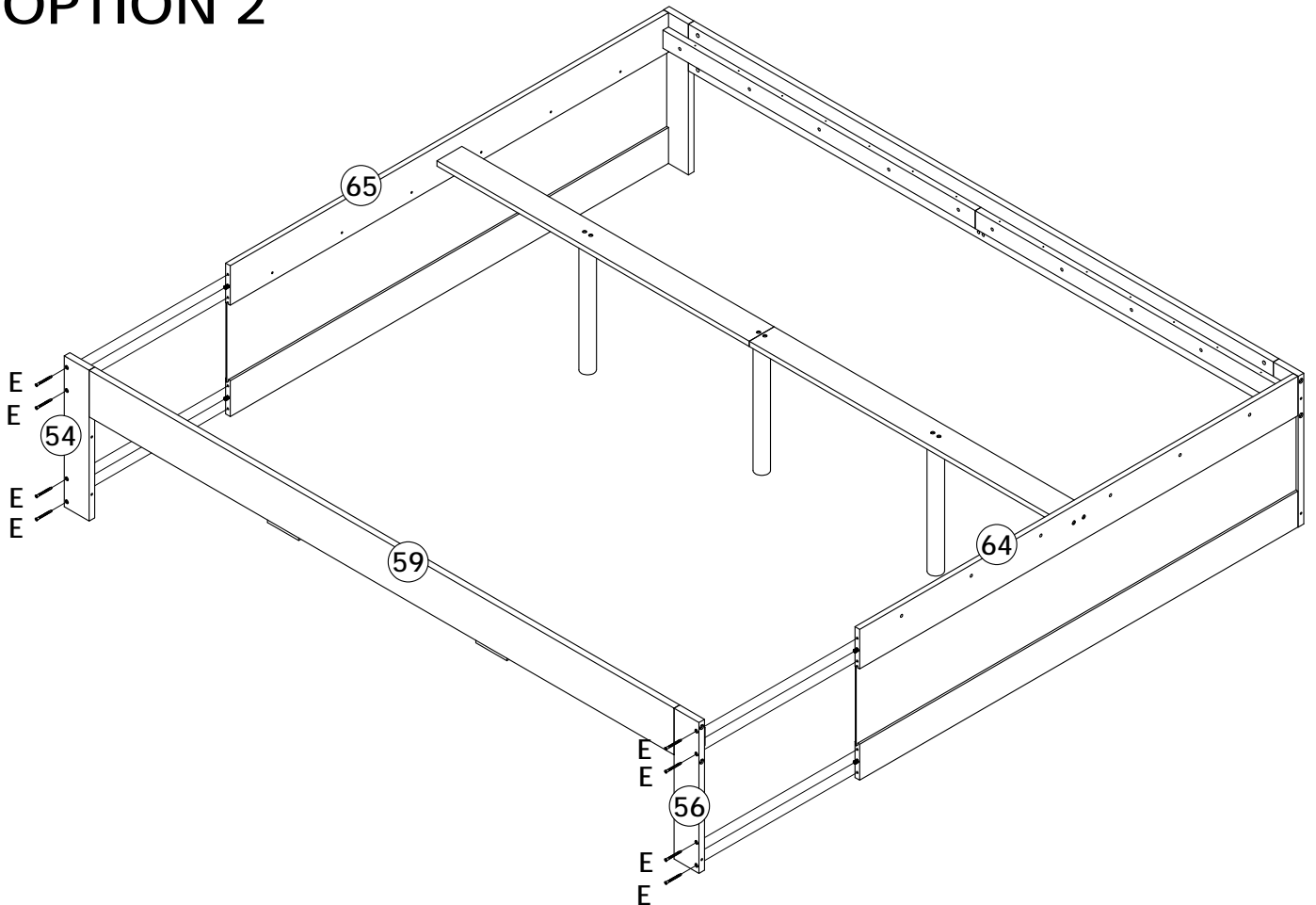
7 x 50MM

8PCS

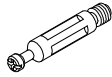
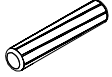
## OPTION 1



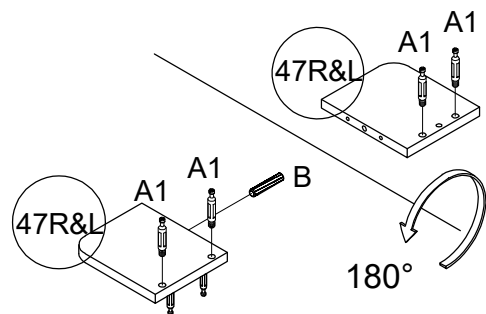
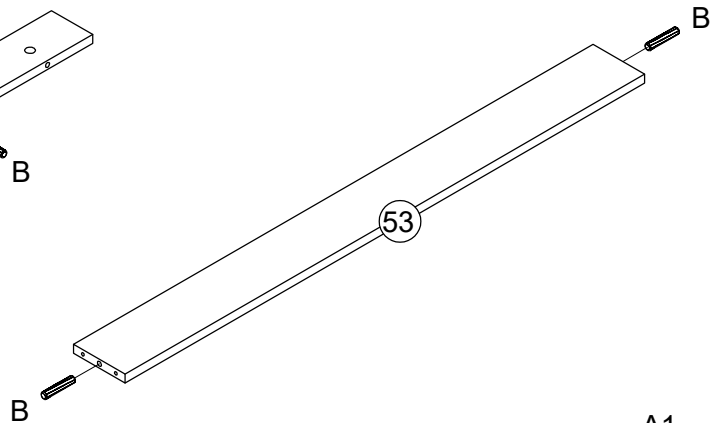
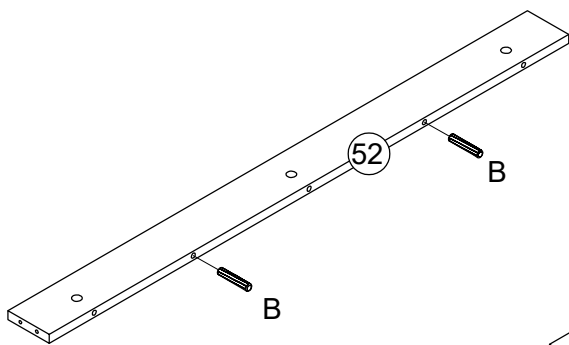
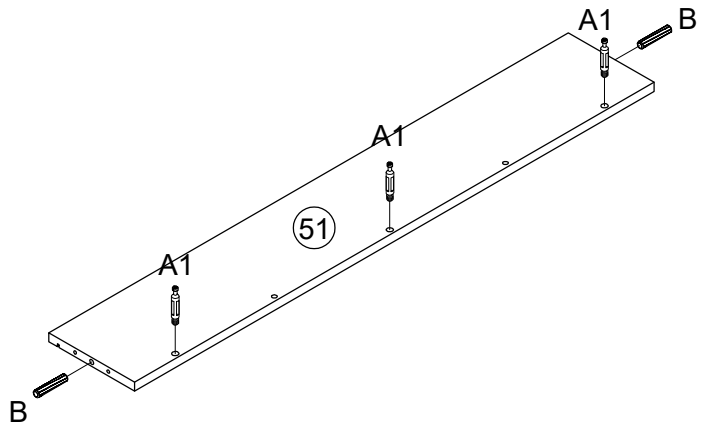
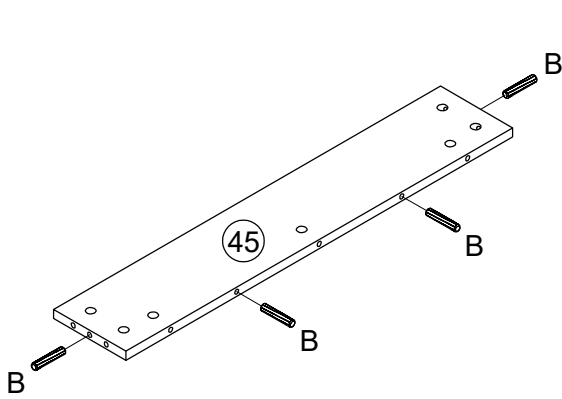
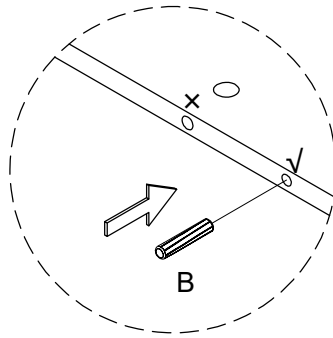
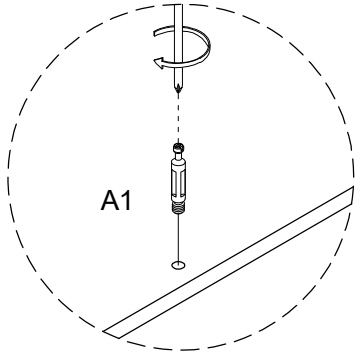
## OPTION 2



12

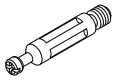
A1		B	
	14PCS	8 x 40MM	22PCS

x2



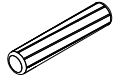
# 13

A1



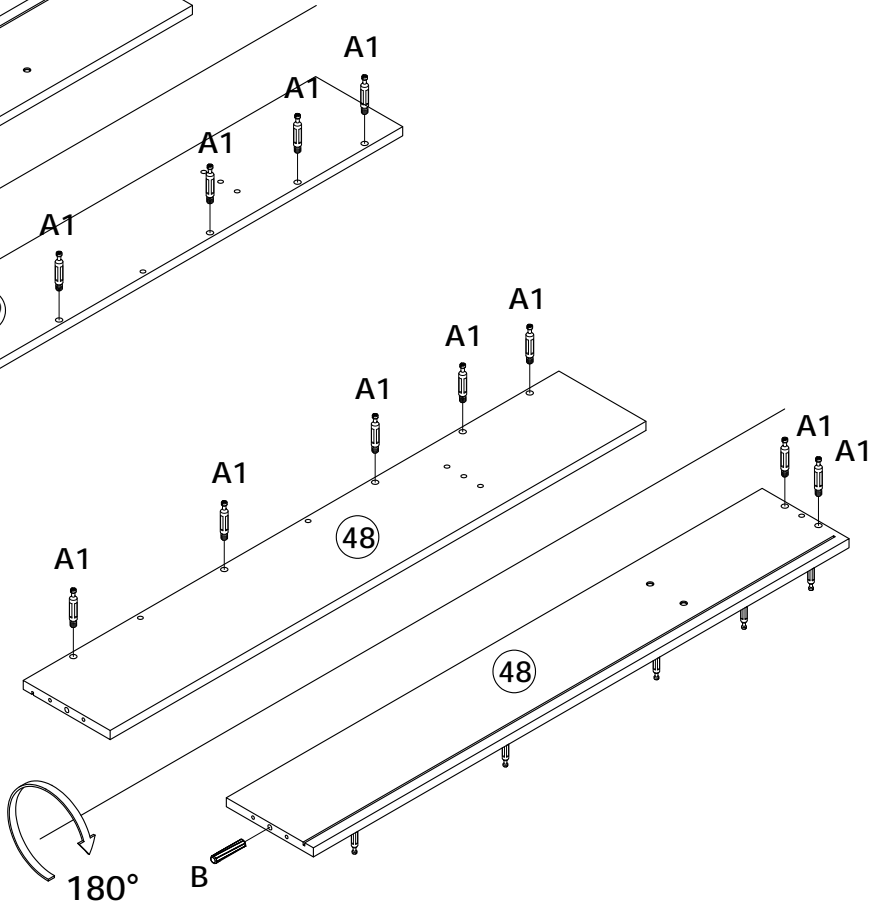
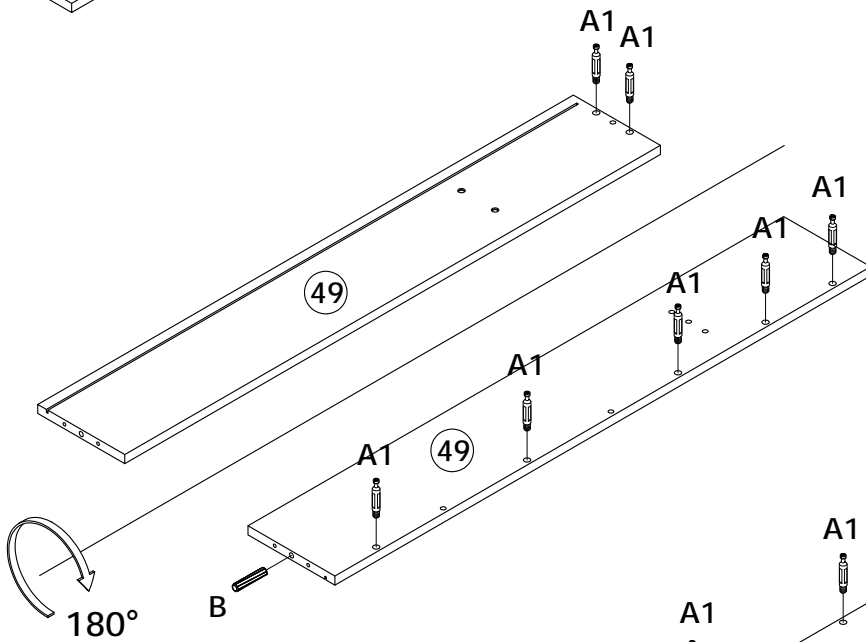
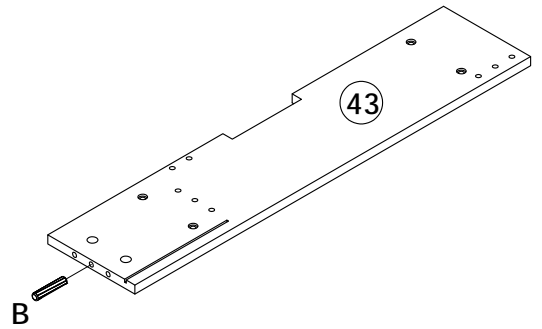
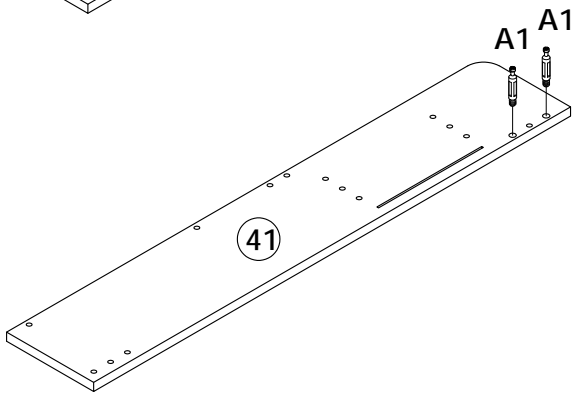
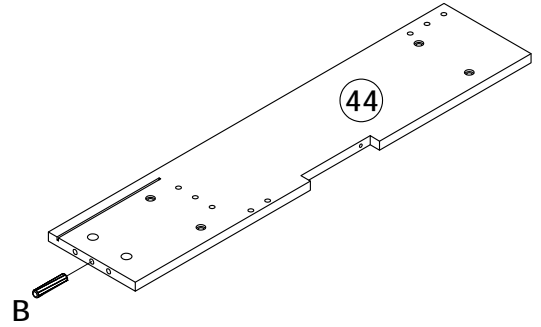
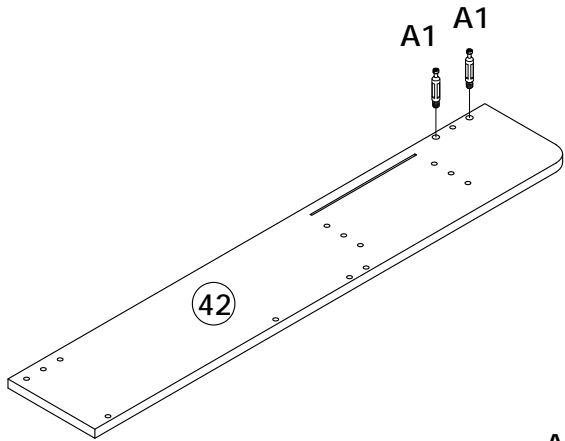
18PCS

B



8 x 40MM

4PCS



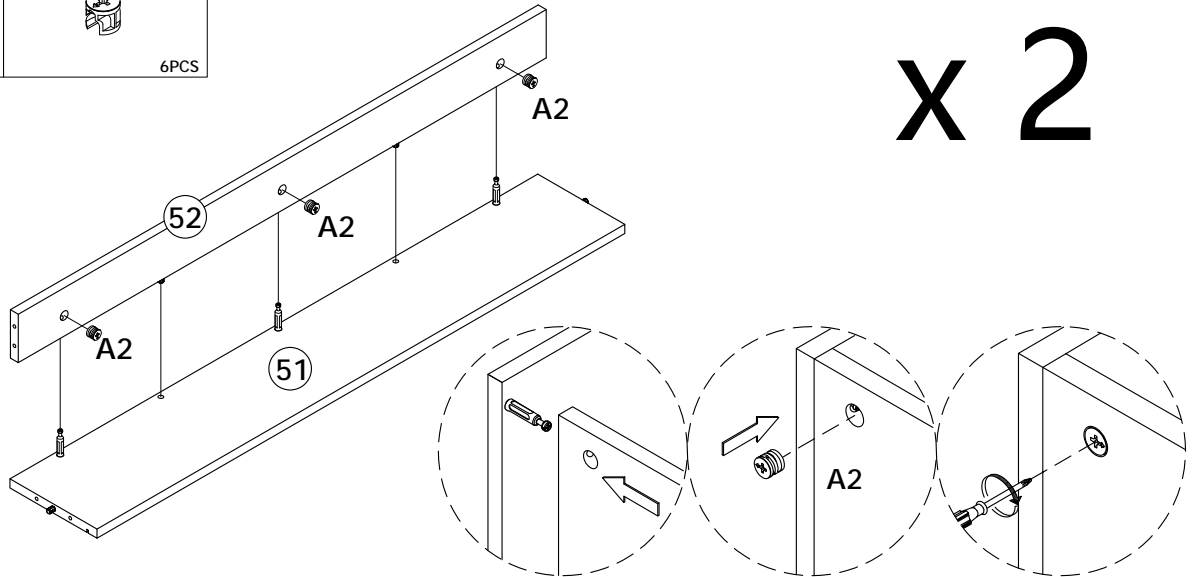
# 14

A2



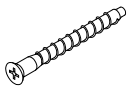
6PCS

# x 2



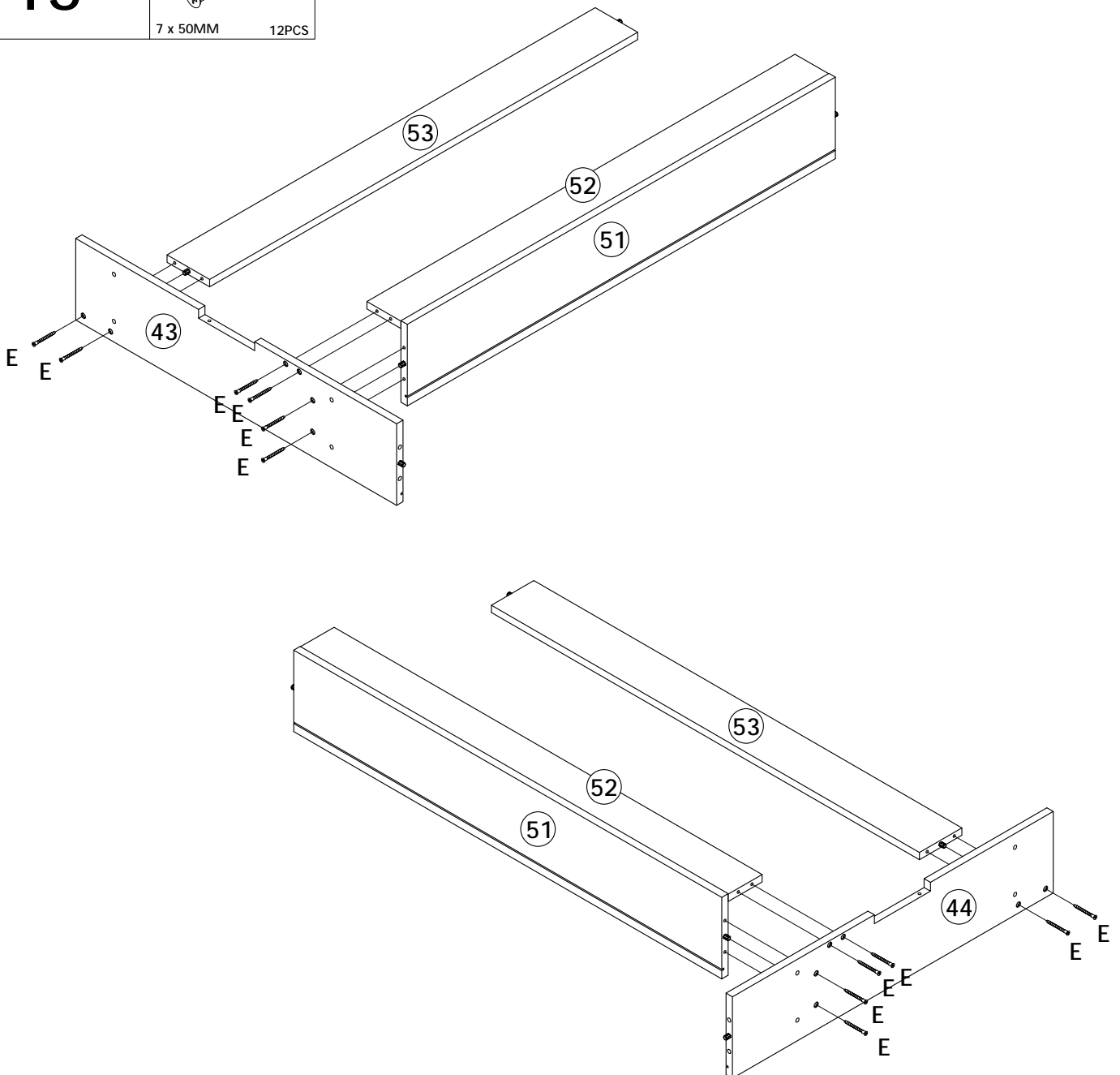
# 15

E



7 x 50MM

12PCS



# 16

**K**

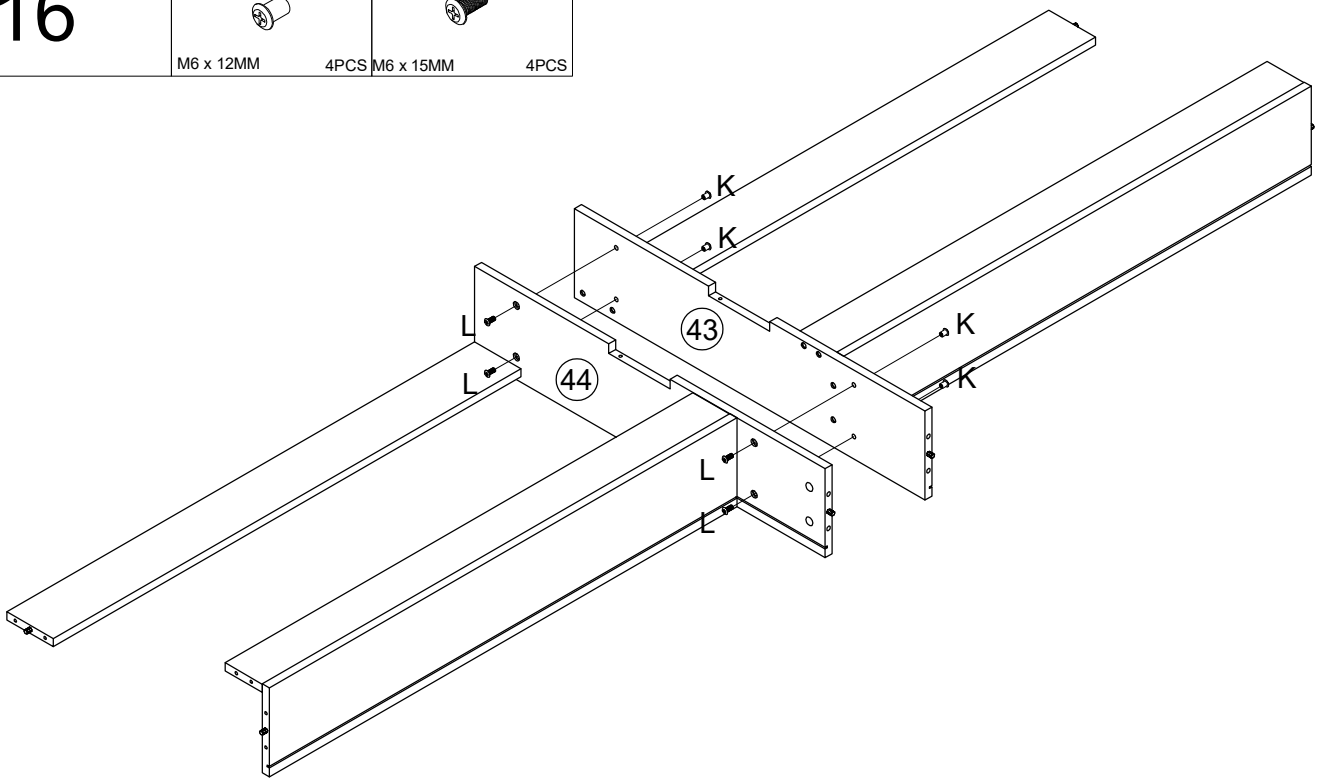
M6 x 12MM

4PCS

**L**

M6 x 15MM

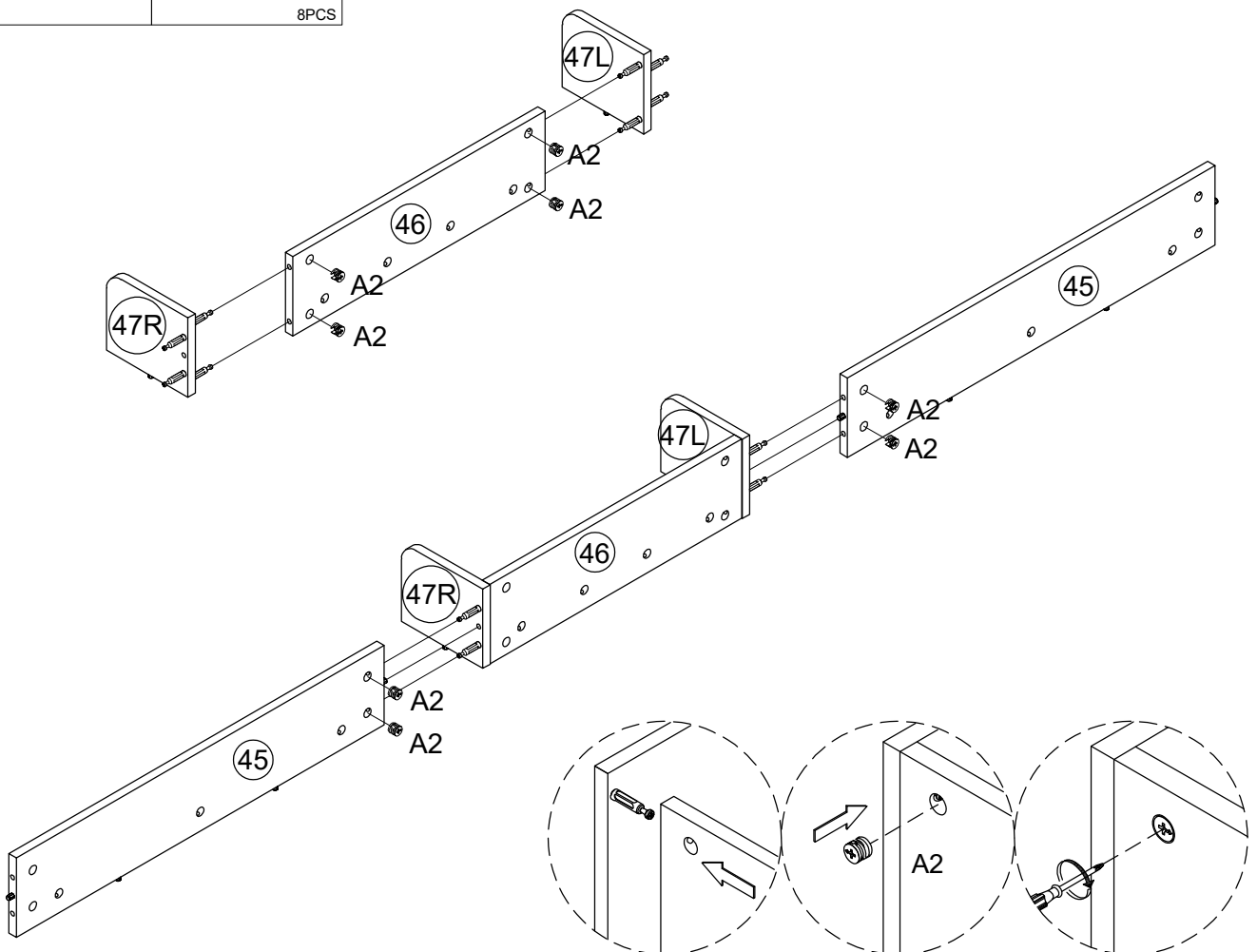
4PCS



# 17

**A2**

8PCS



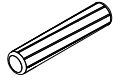
# 18

A2



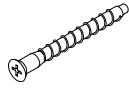
14PCS

B



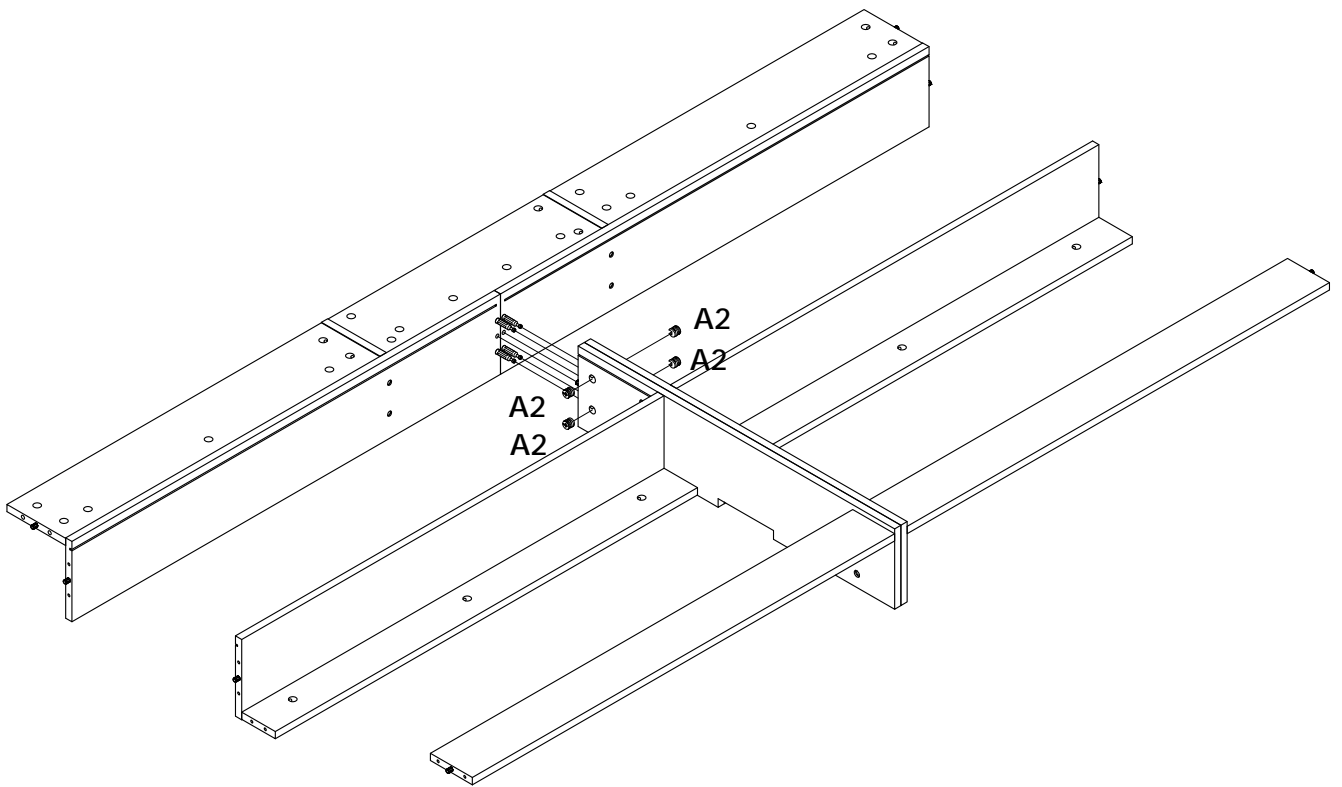
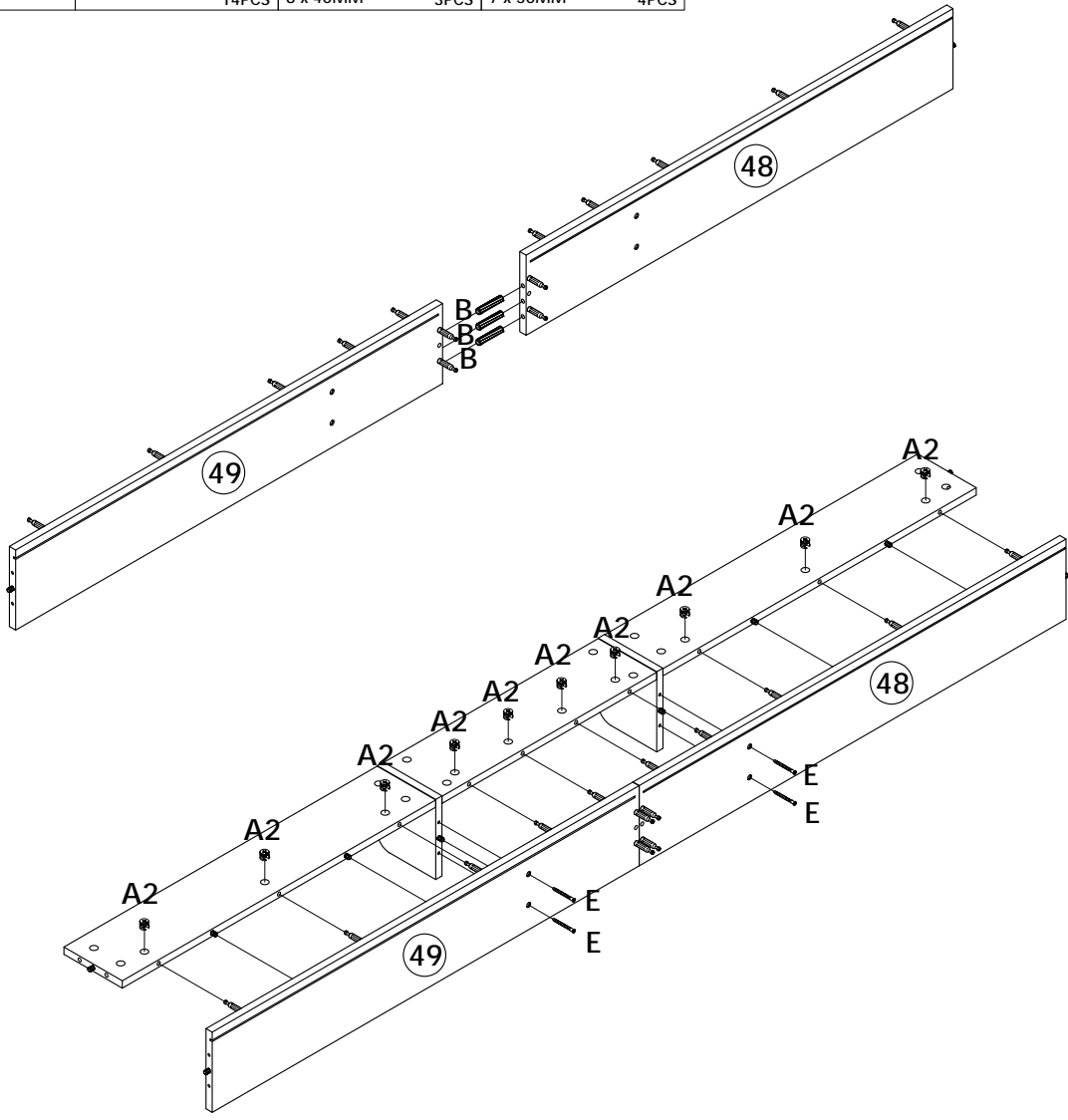
8 x 40MM

E



7 x 50MM

4PCS



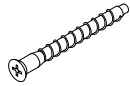
# 19

A2



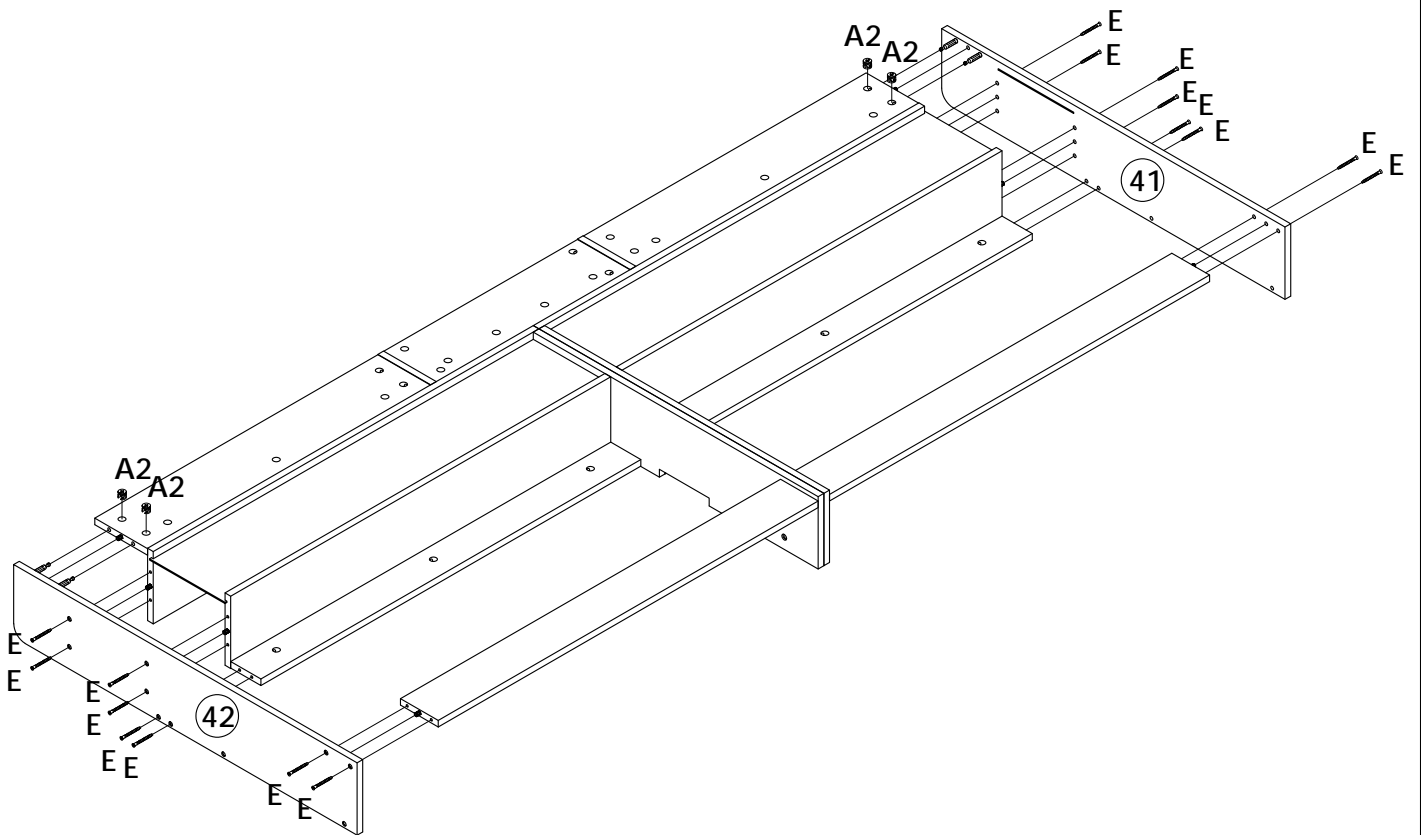
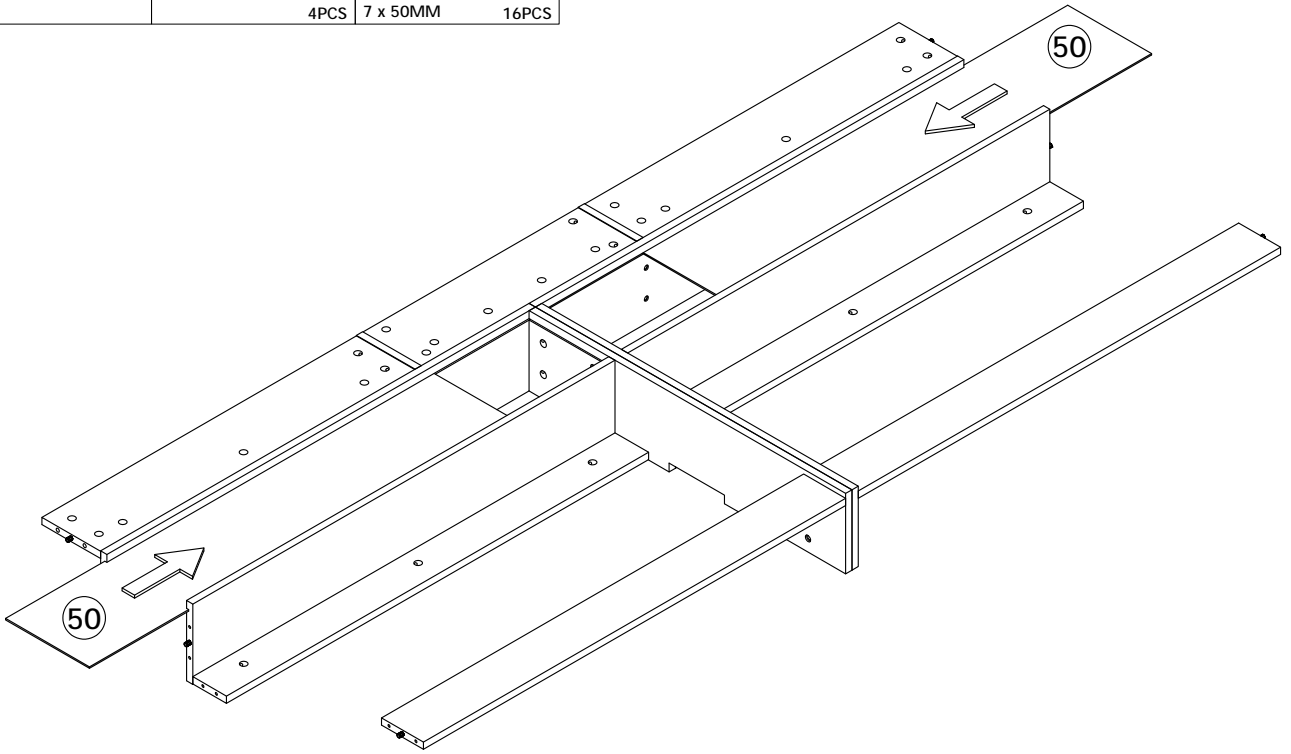
4PCS

E



7 x 50MM

16PCS



20

C



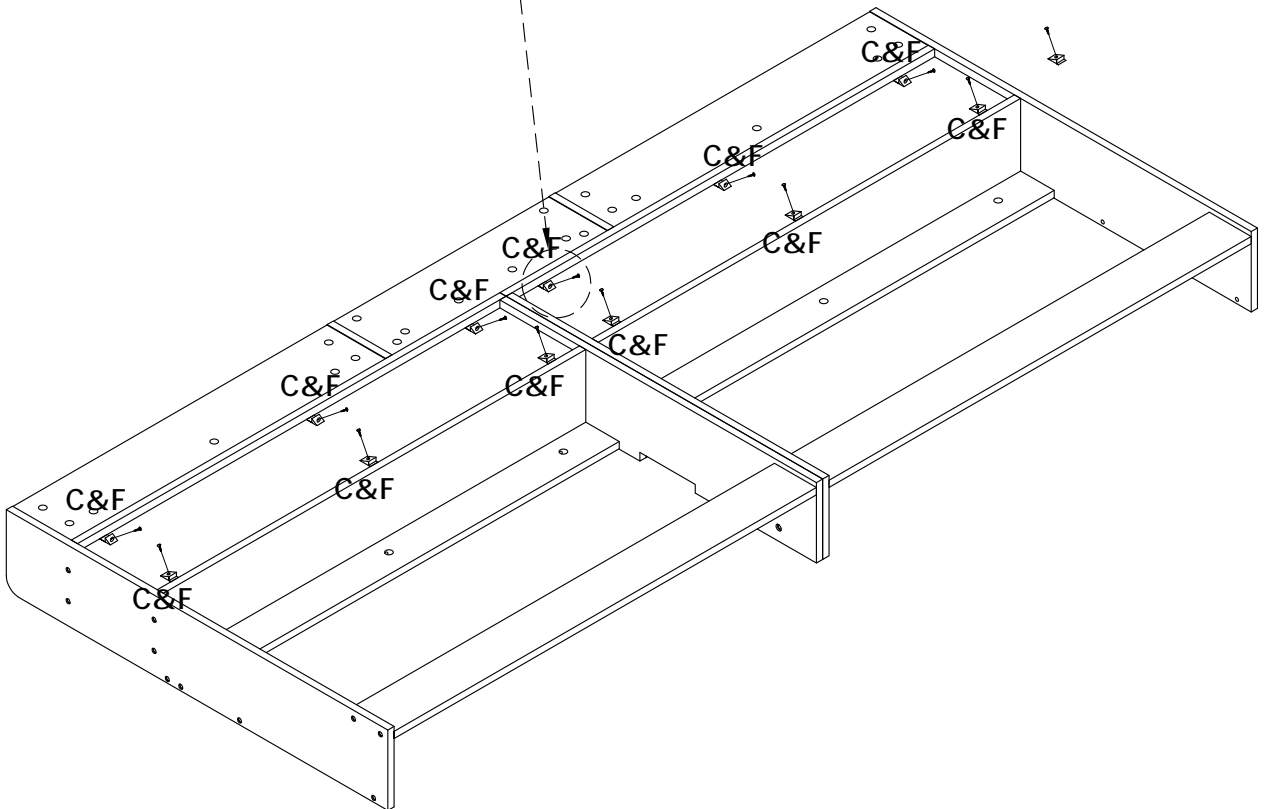
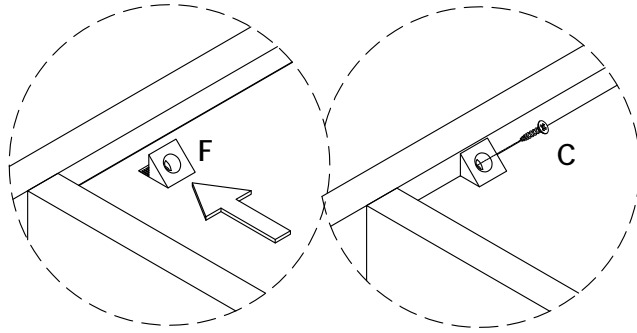
3.5 x 14MM

12PCS

F

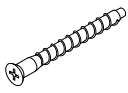


12PCS



21

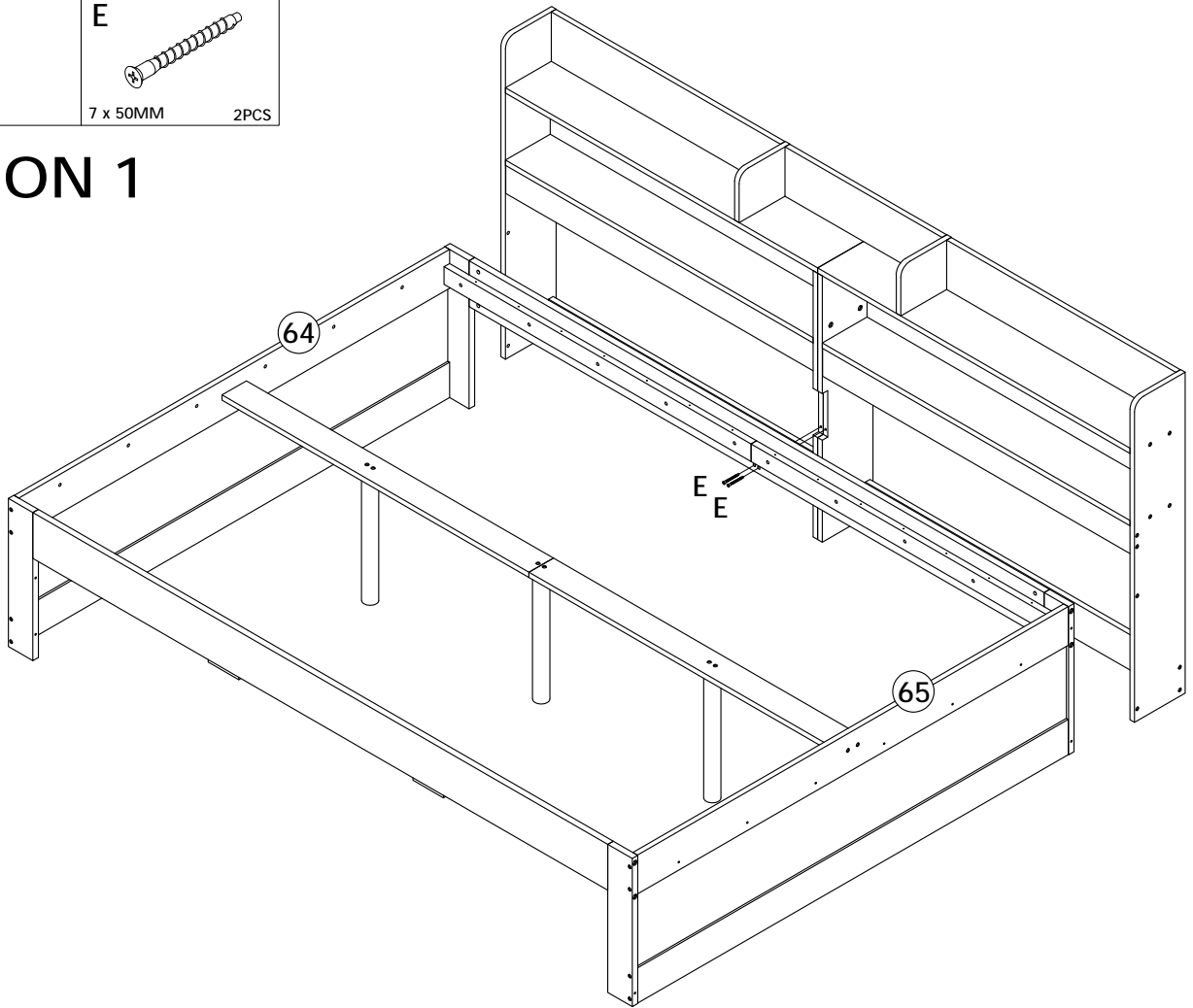
E



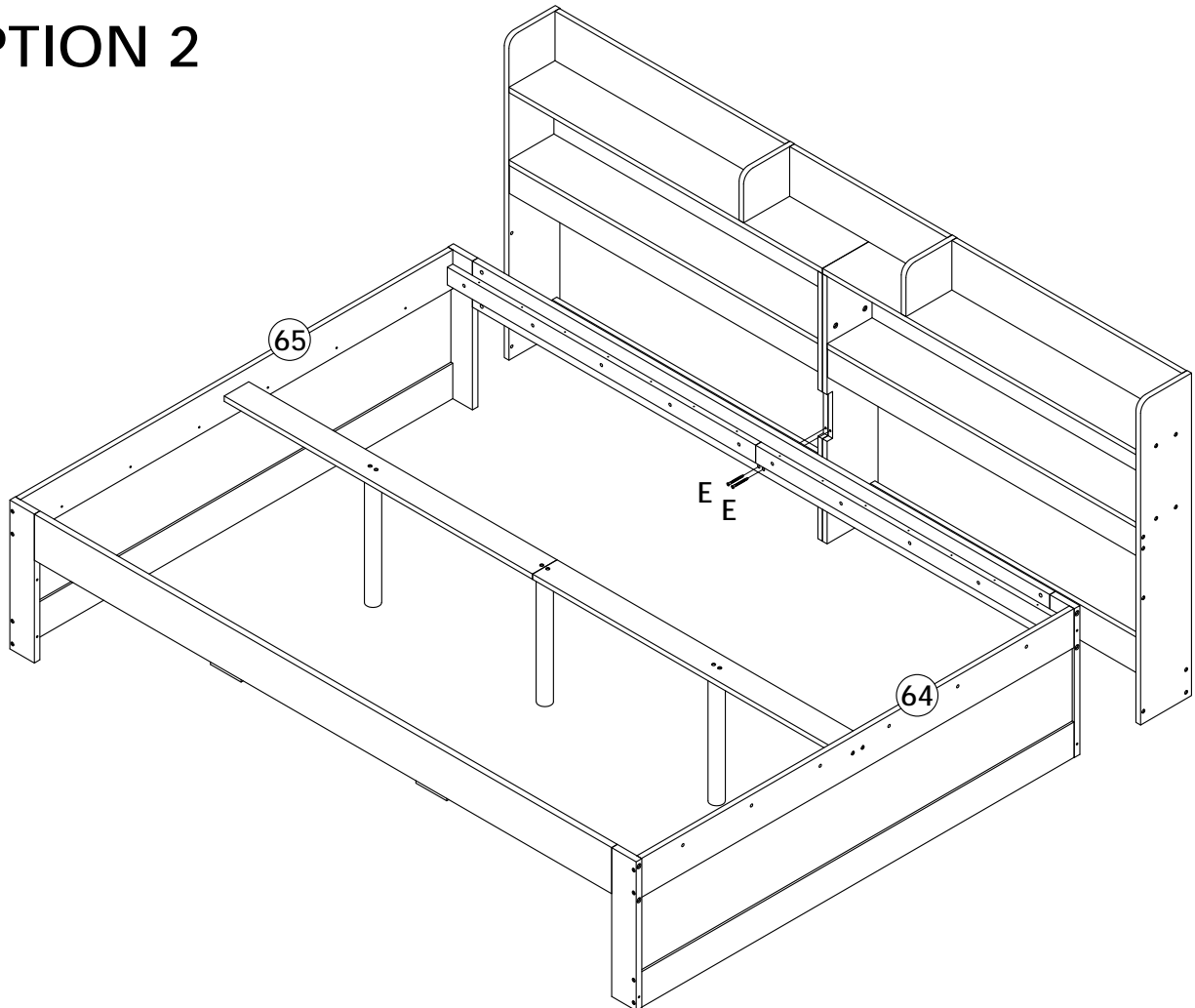
7 x 50MM

2PCS

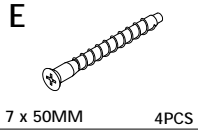
# OPTION 1



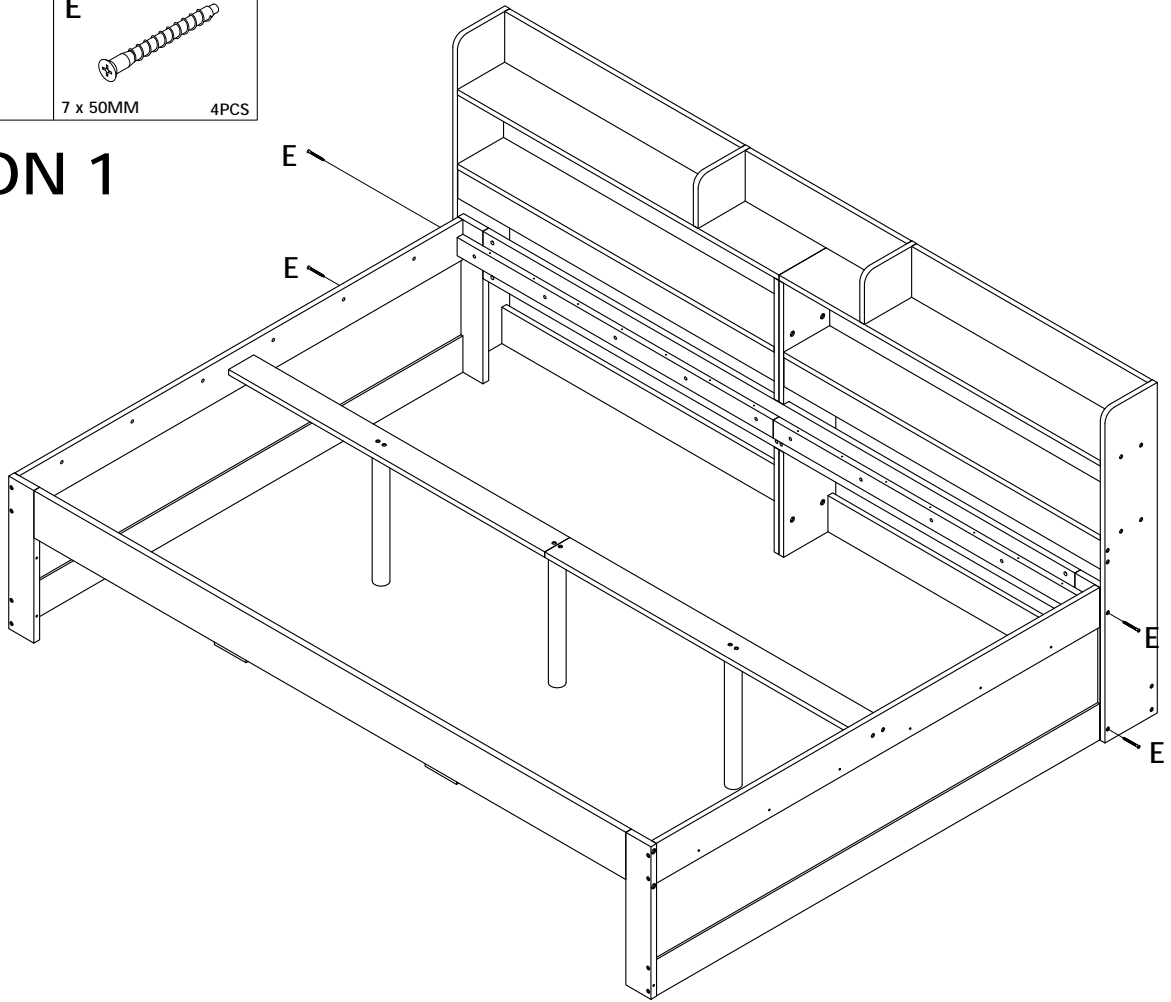
# OPTION 2



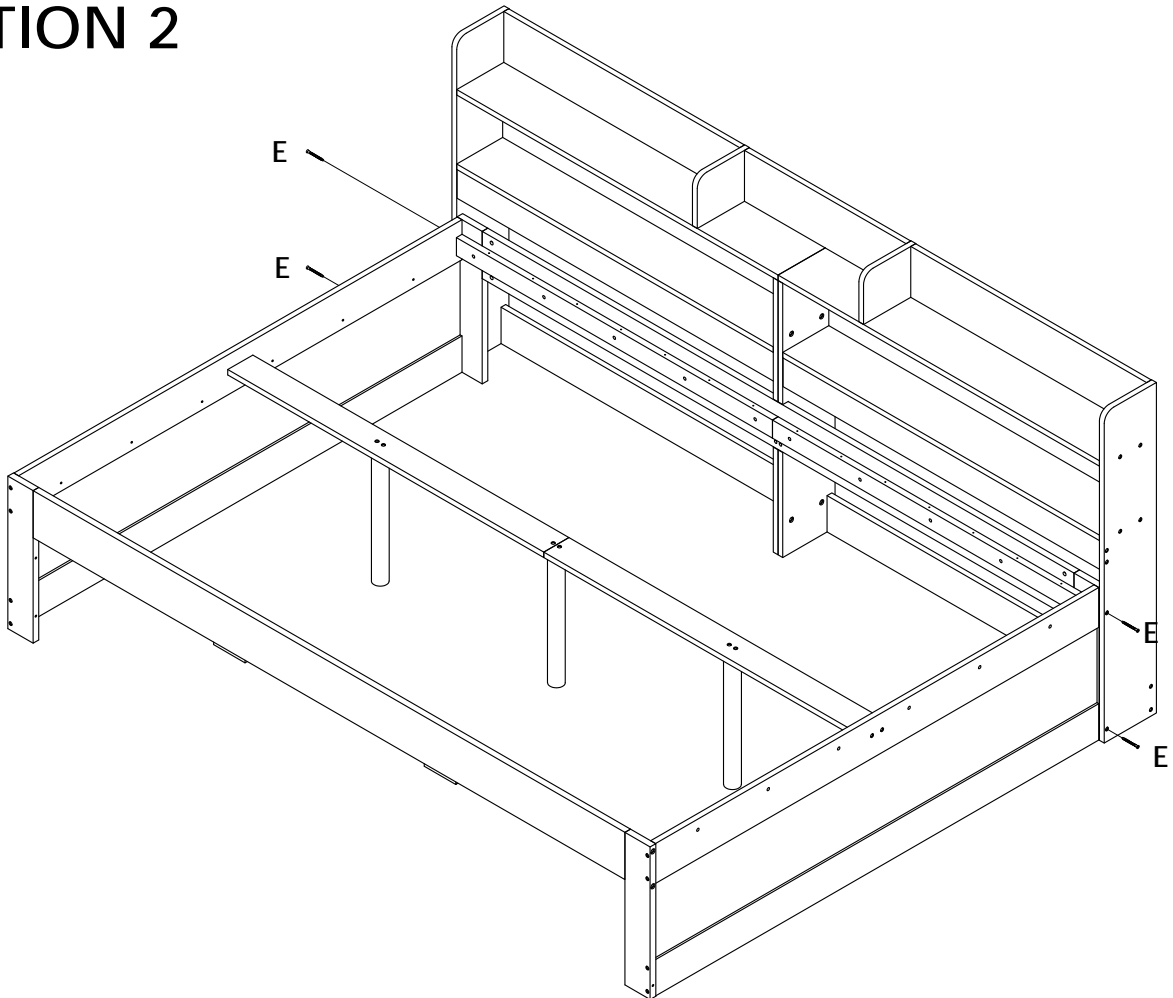
22



OPTION 1

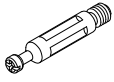


OPTION 2



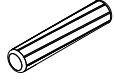
23

A1



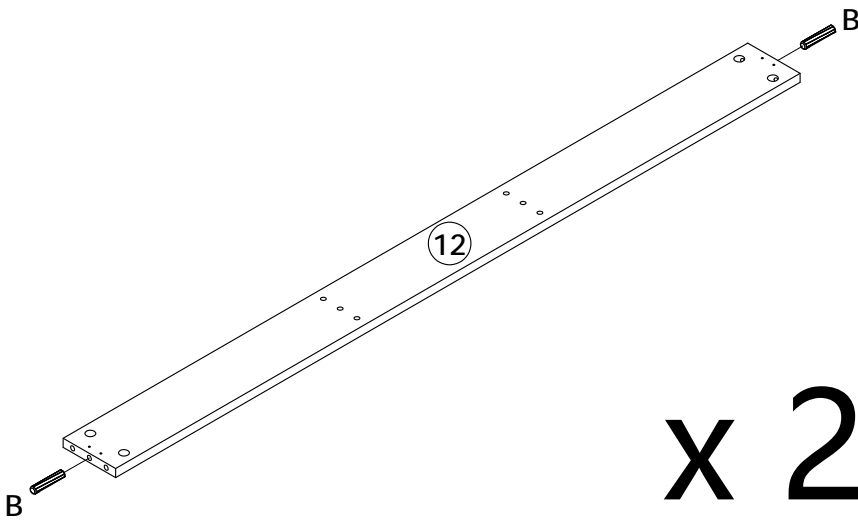
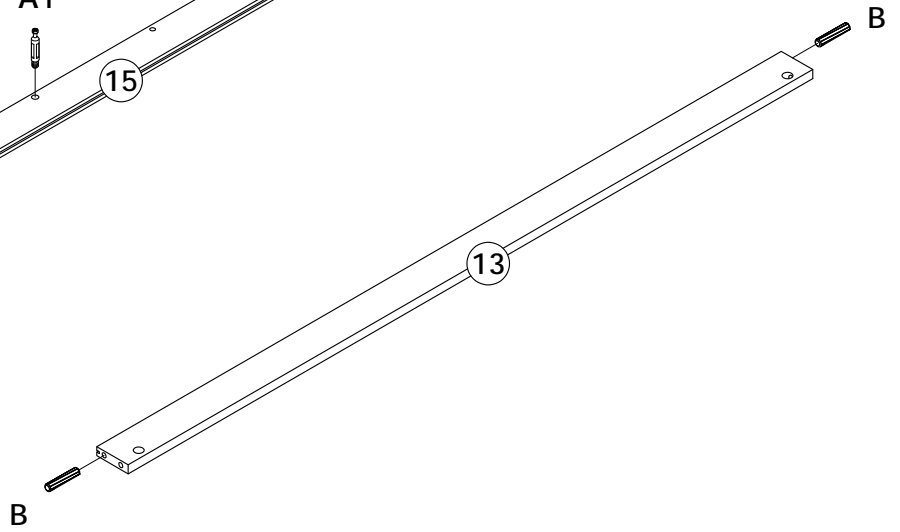
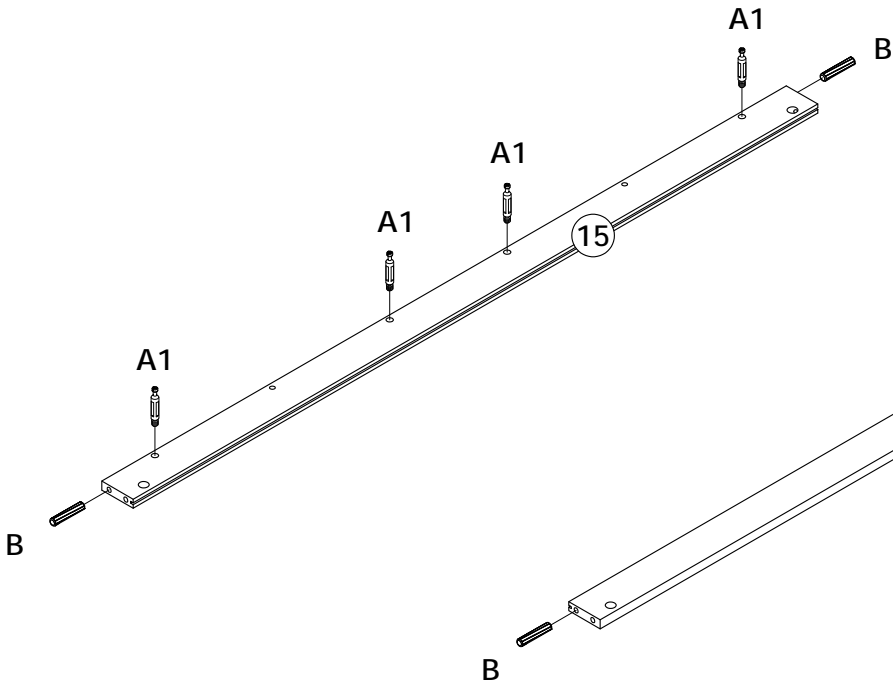
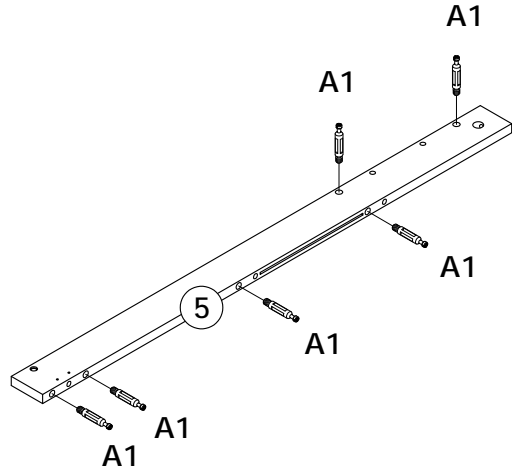
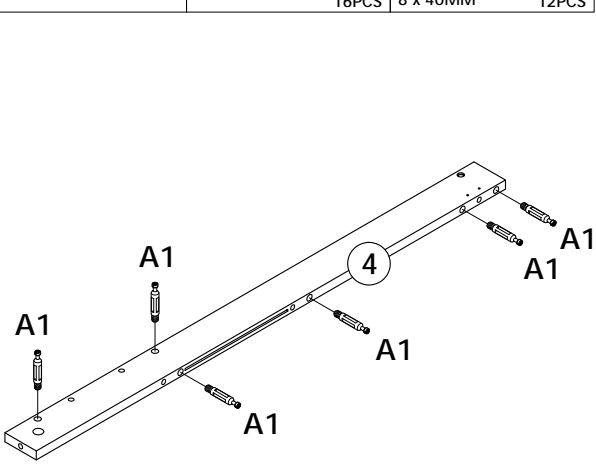
16PCS

B

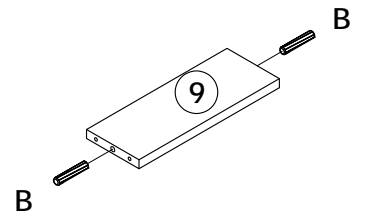


8 x 40MM

12PCS



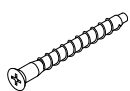
x 2



x 2

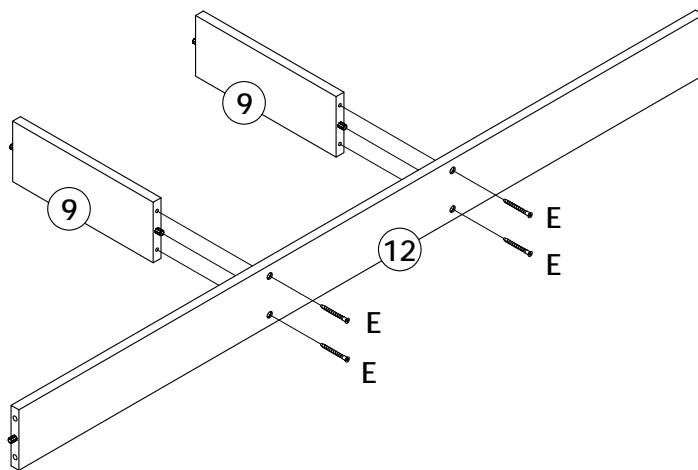
# 24

E



7 x 50MM

4PCS

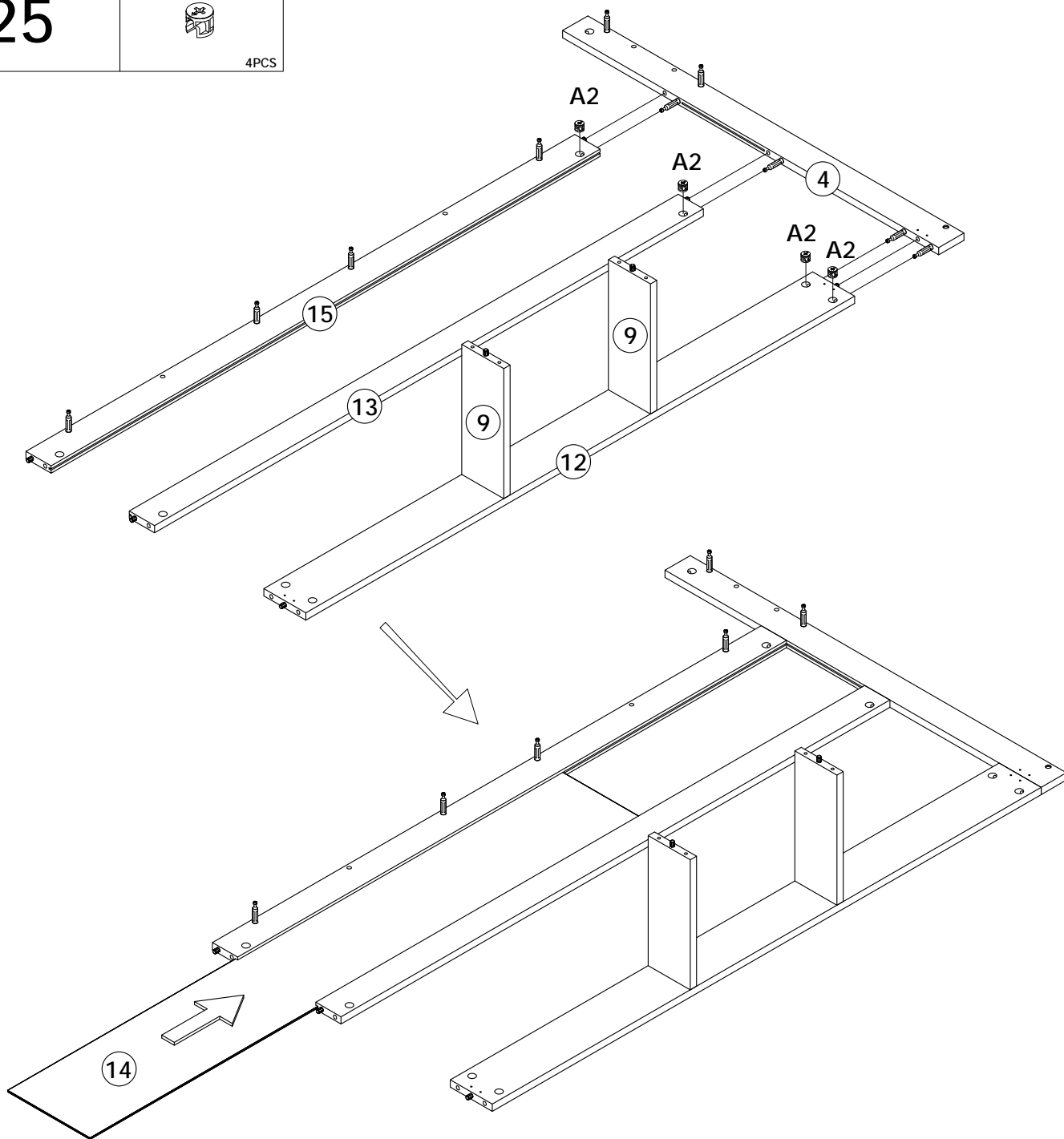


# 25

A2



4PCS



# 26

A2



4PCS

C



3.5 x 14MM

14PCS

G

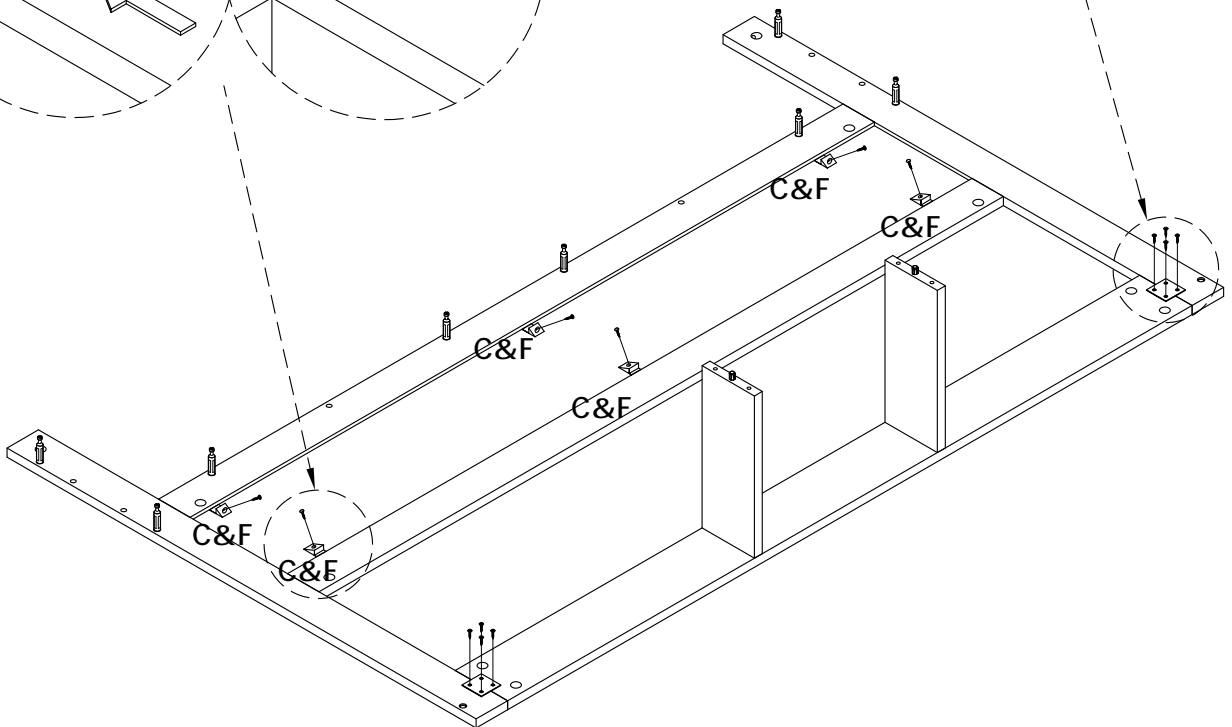
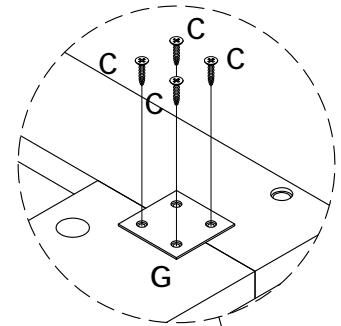
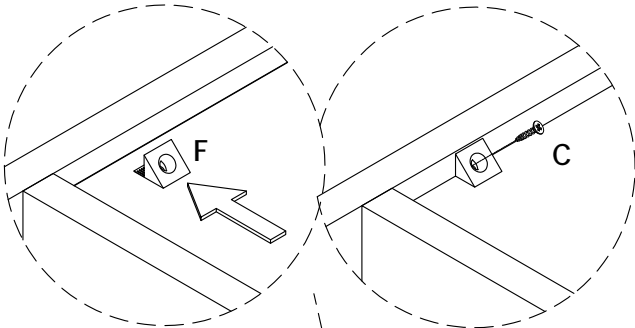
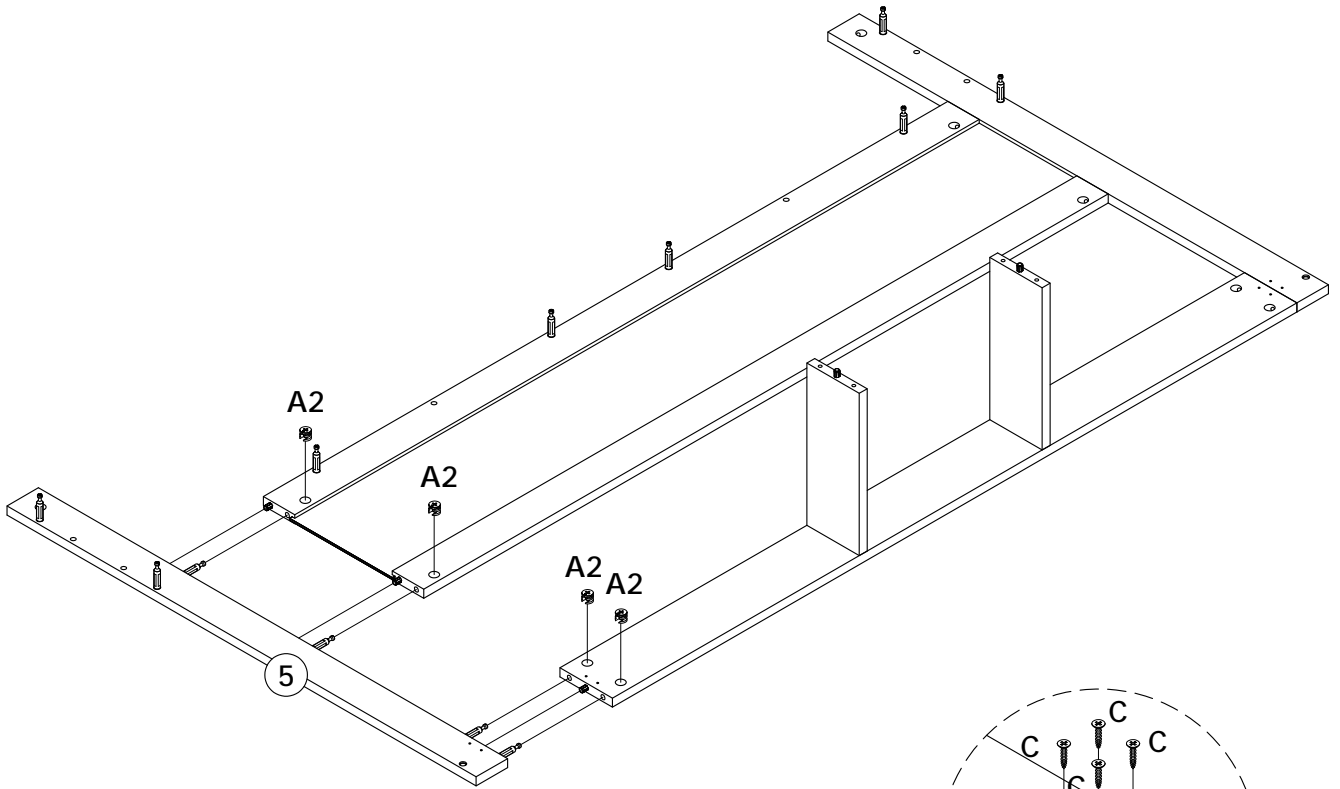


2PCS

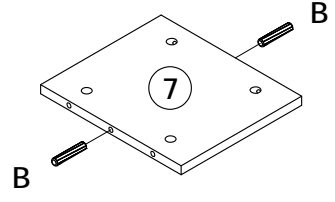
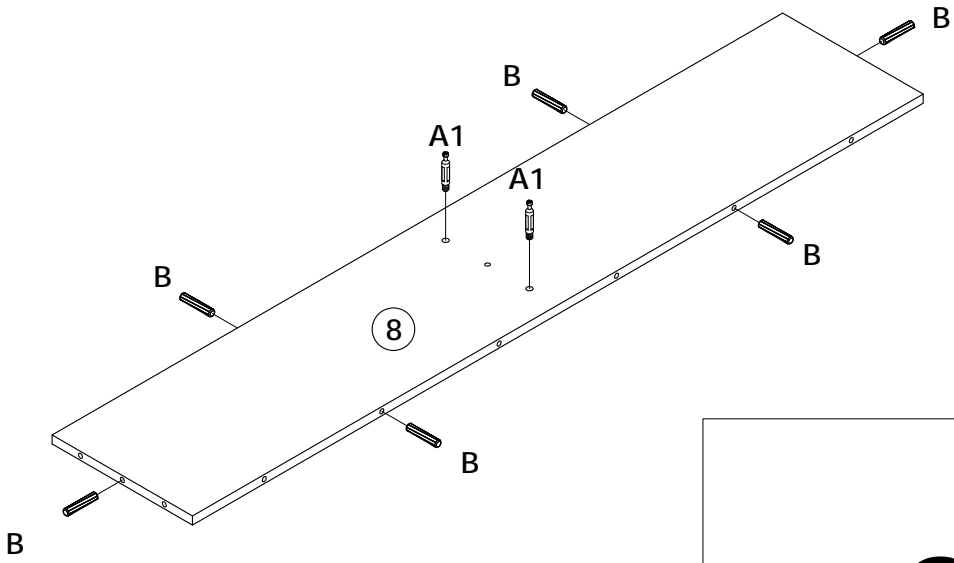
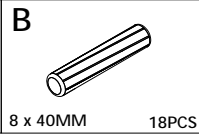
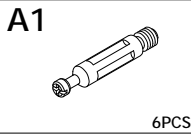
F



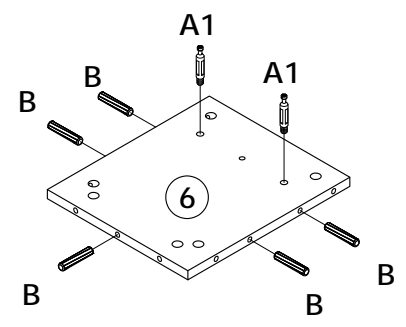
6PCS



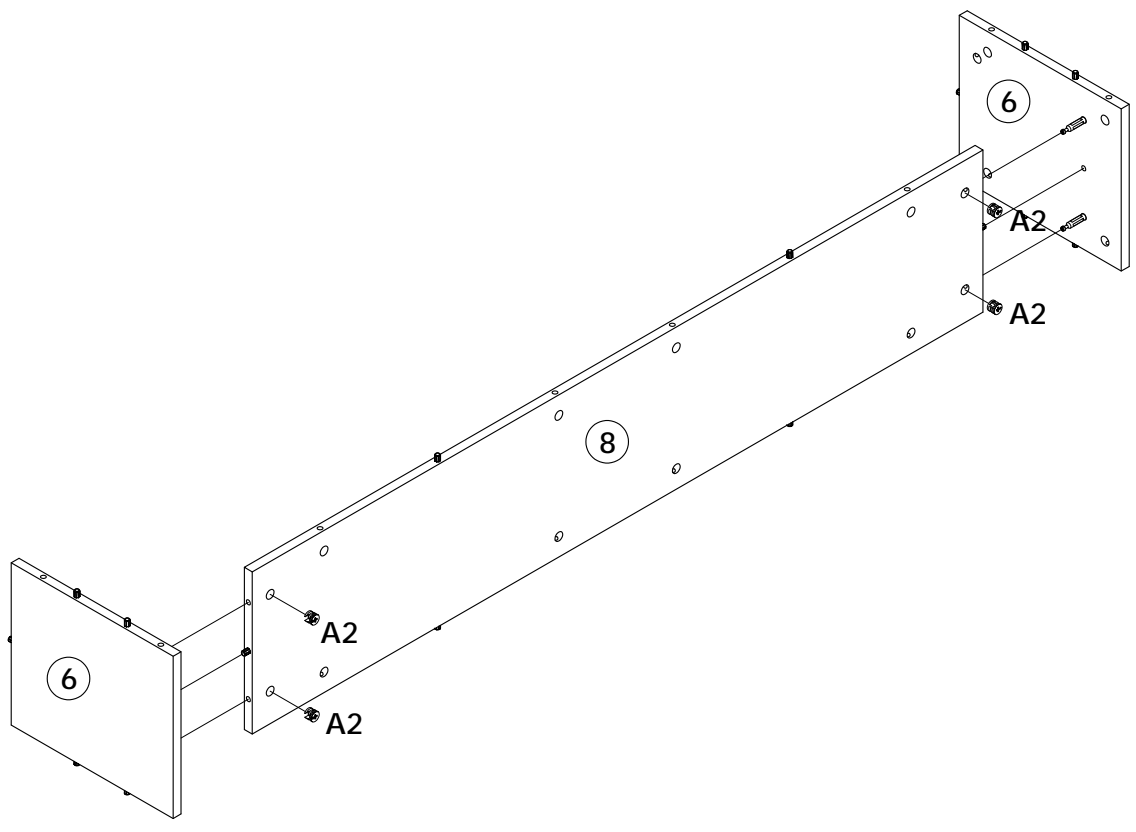
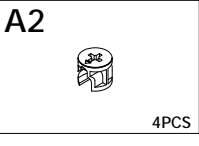
27



x 2



28

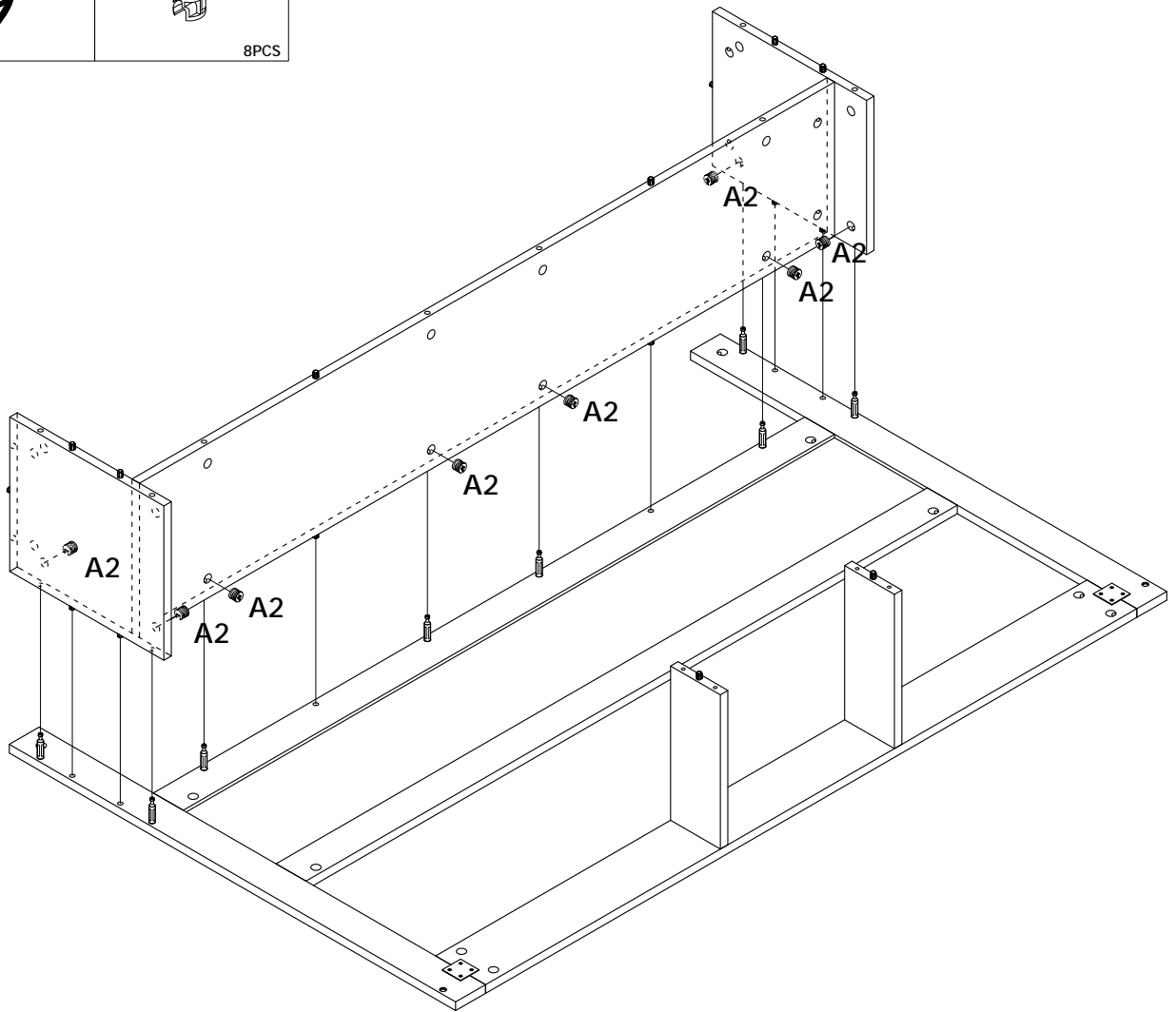


# 29

A2

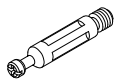


8PCS



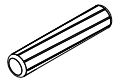
# 30

A1



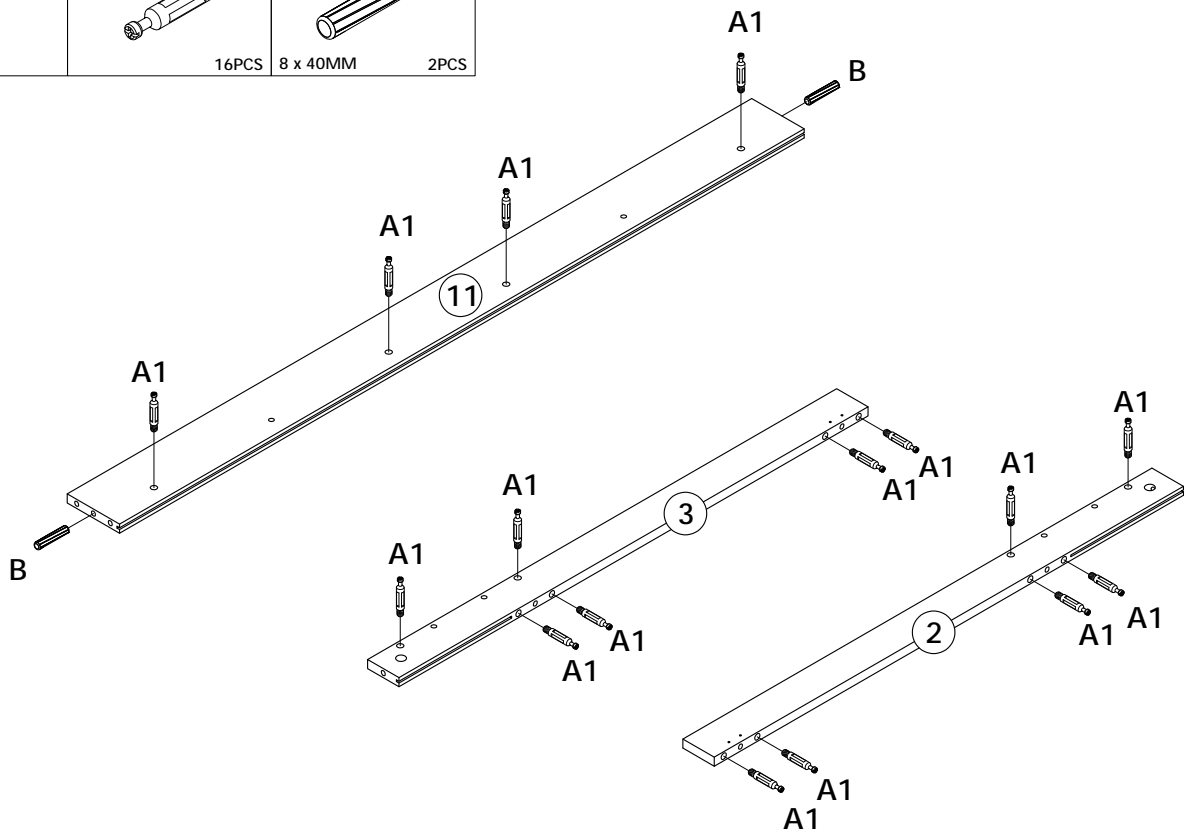
16PCS

B



8 x 40MM

2PCS



# 31

A2



8PCS

C



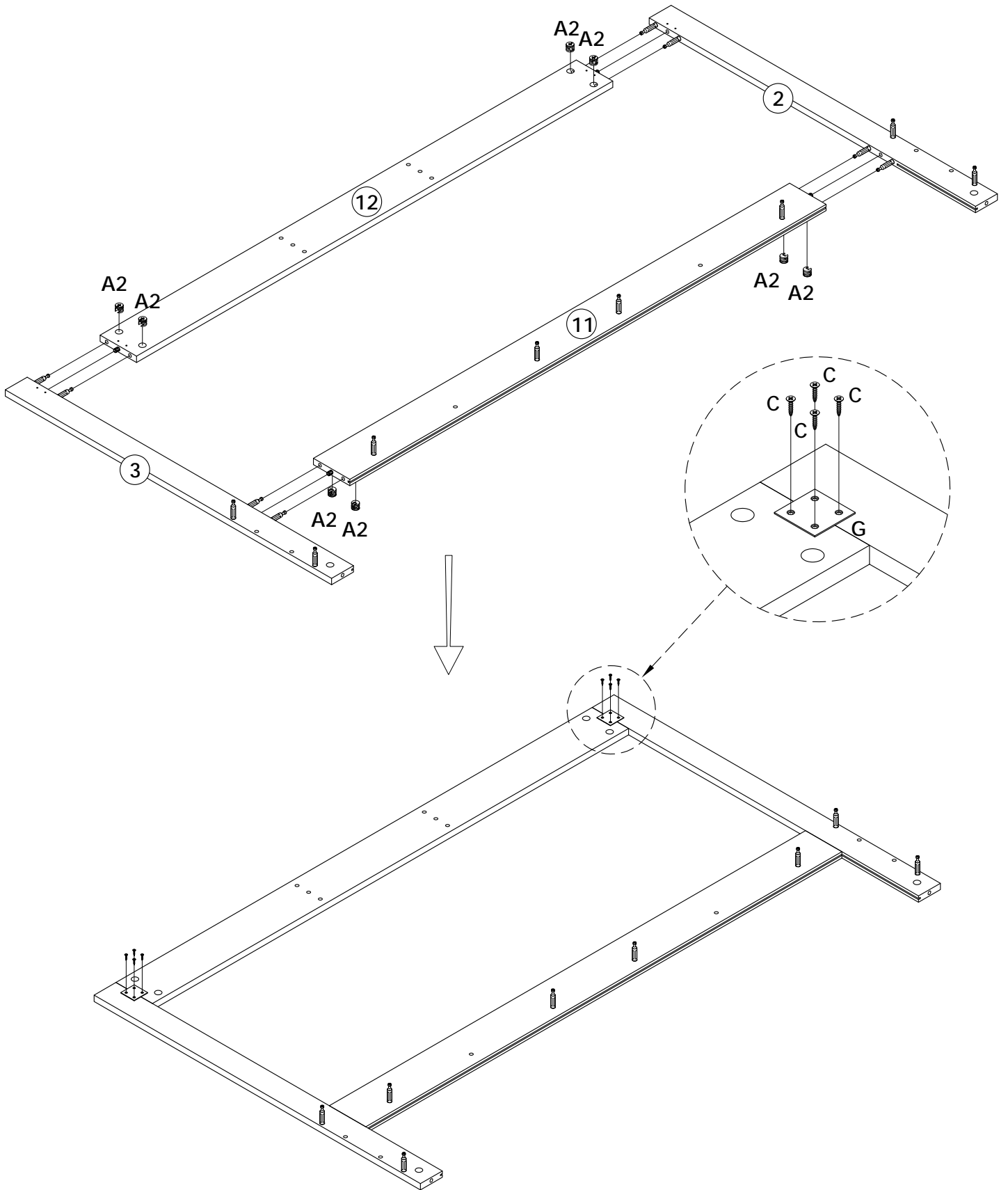
3.5 x 14MM

8PCS

G



2PCS



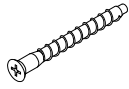
# 32

A2



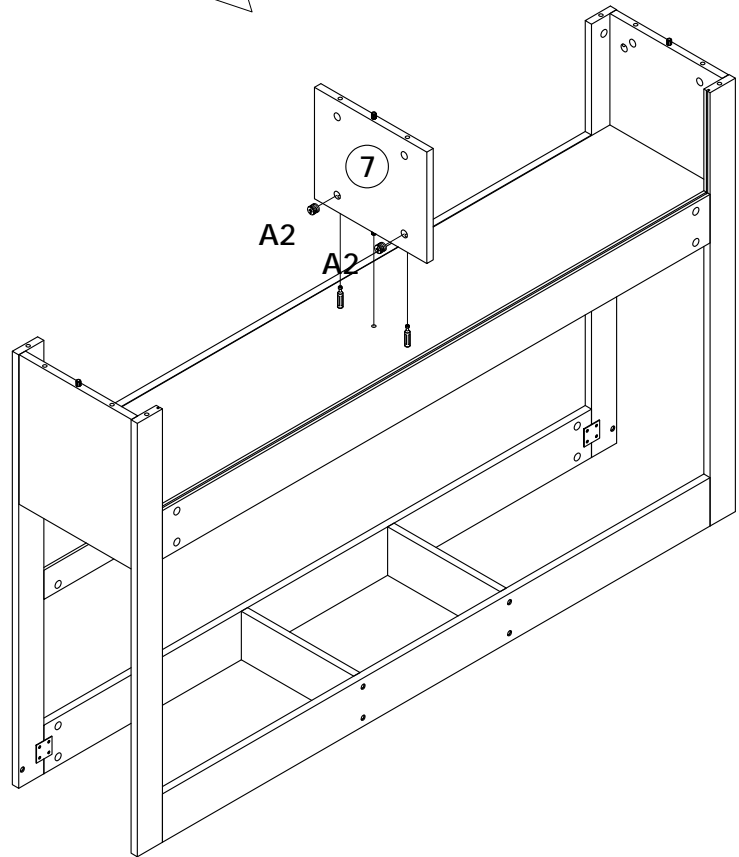
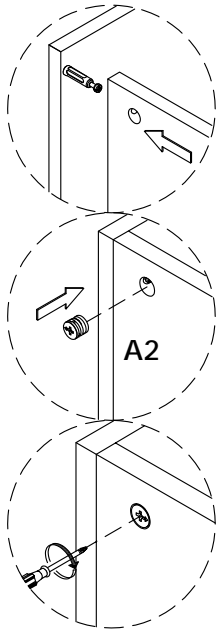
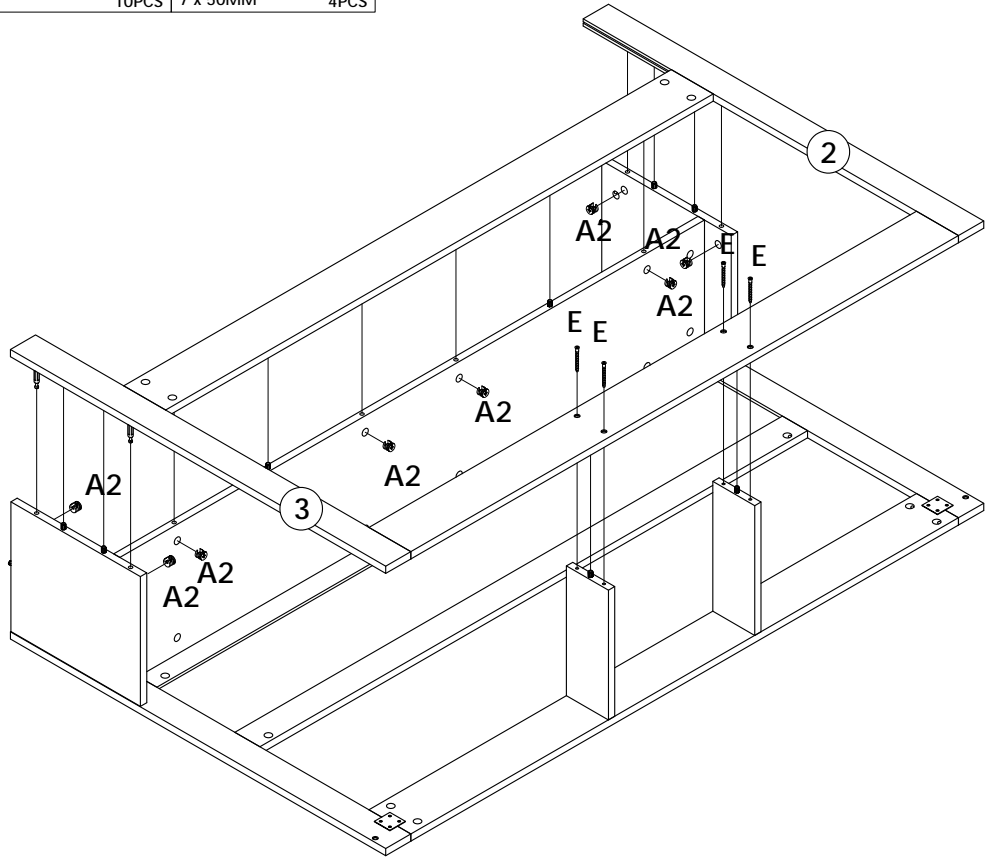
10PCS

E

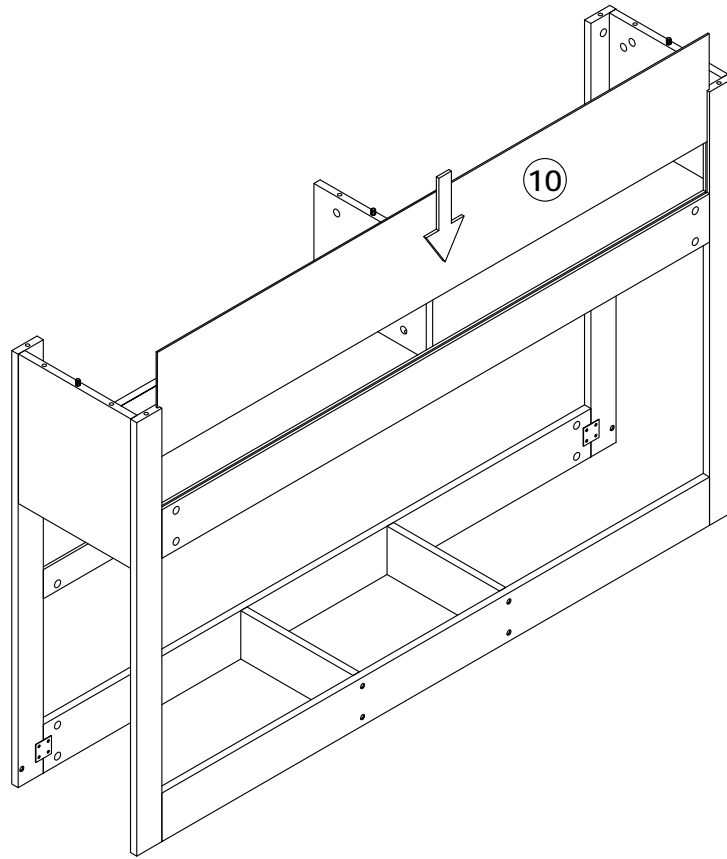


7 x 50MM

4PCS

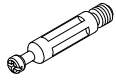


33

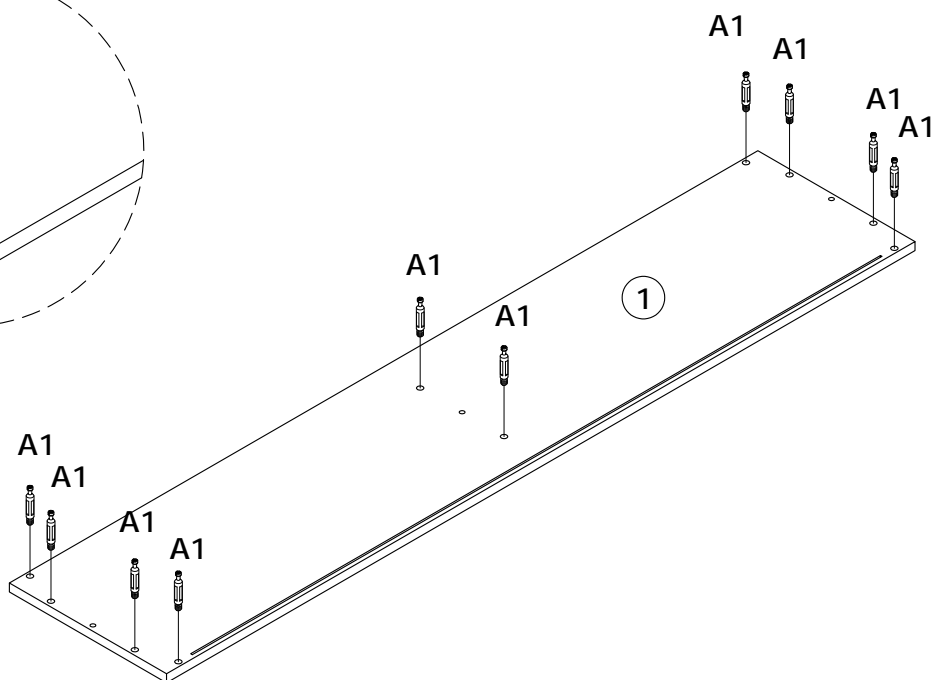
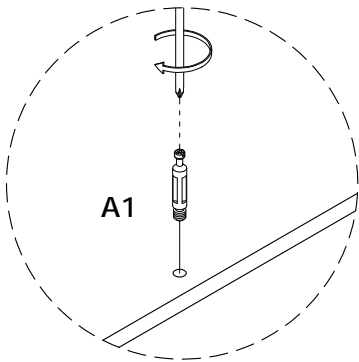


34

A1



10PCS



# 35

A2



10PCS

C



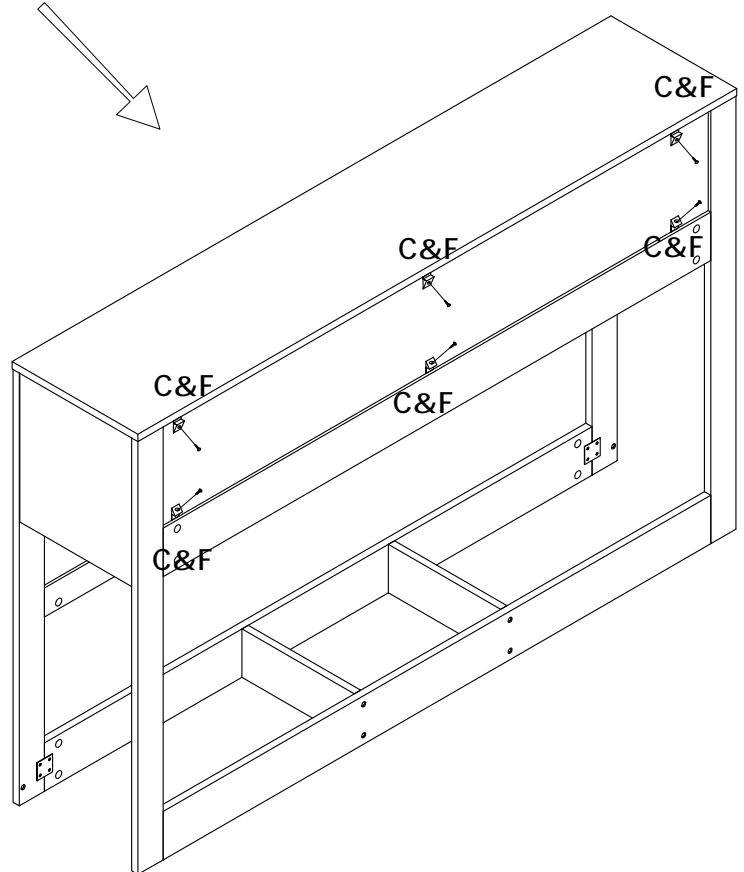
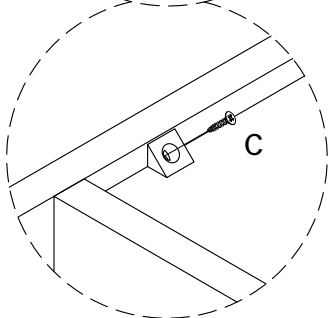
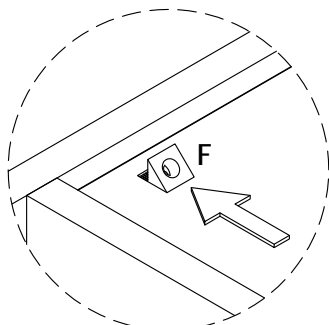
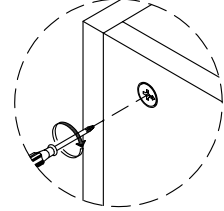
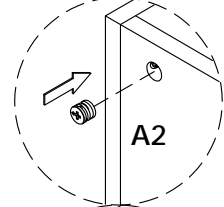
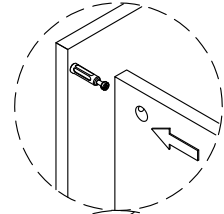
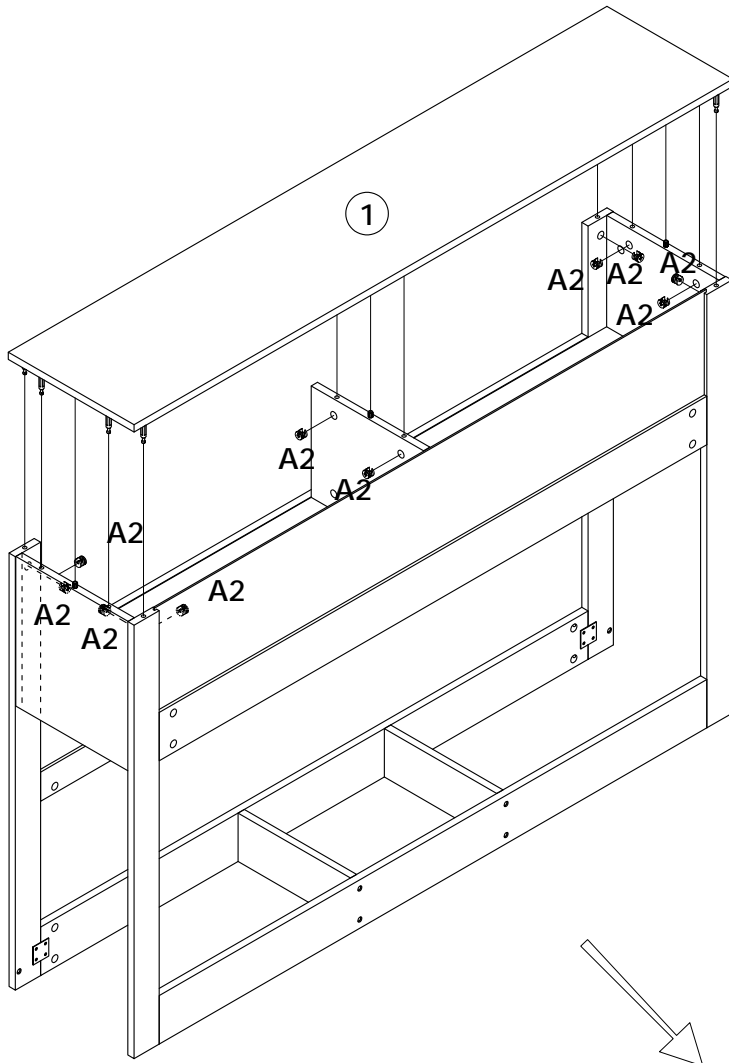
3.5 x 14MM

6PCS

F

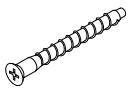


6PCS



# 36

E



7 x 50MM

M

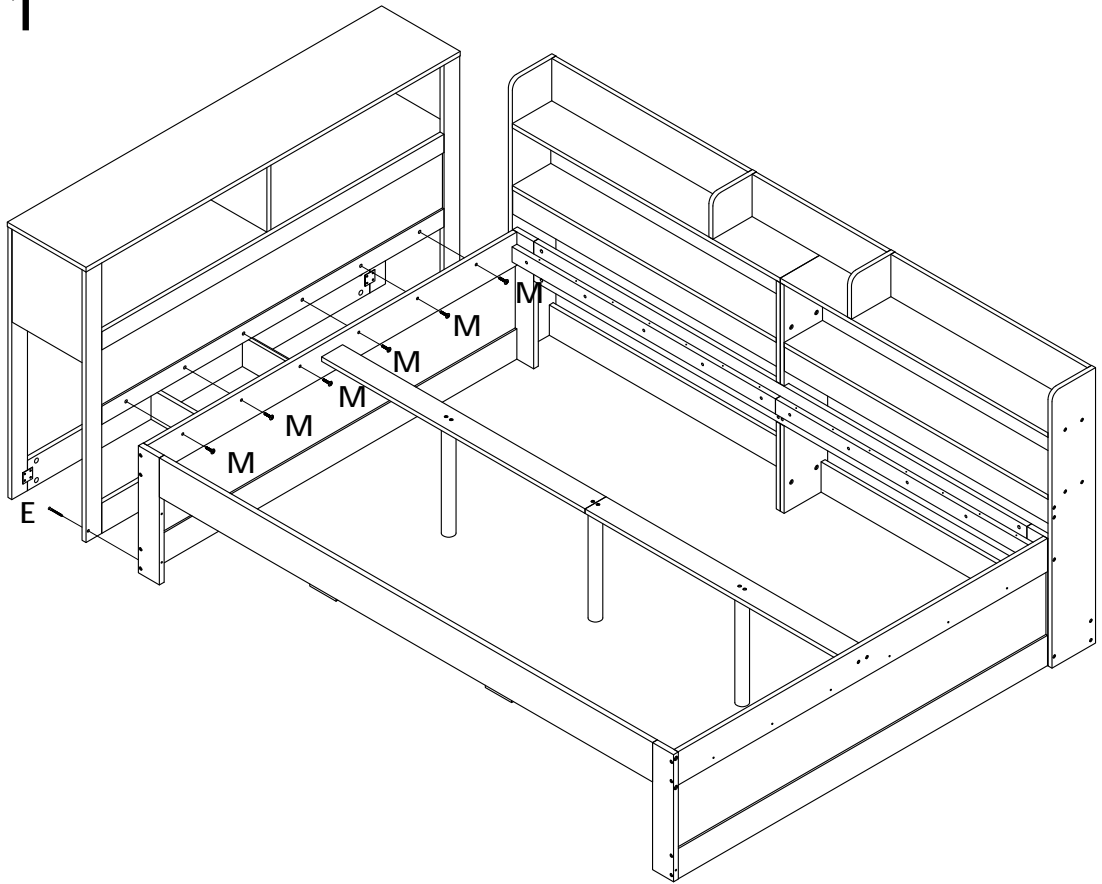


1PC

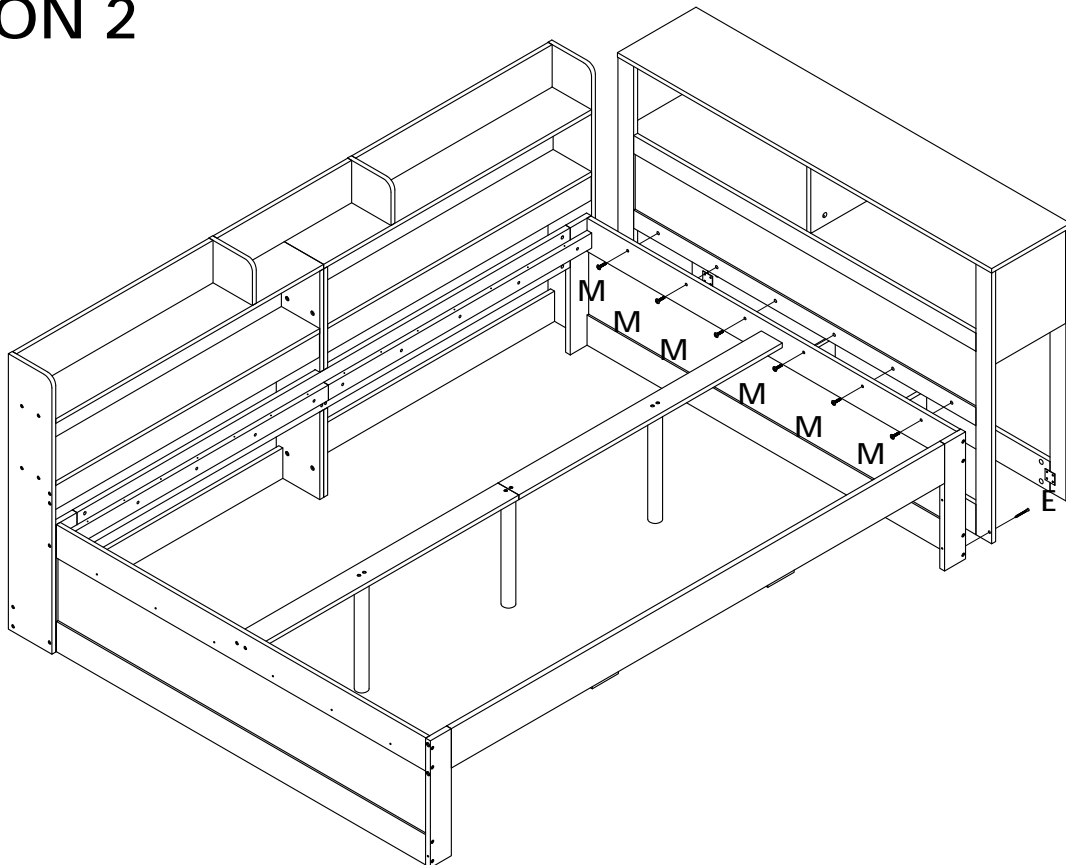
M6 x 25MM

6PCS

## OPTION 1

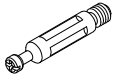


## OPTION 2

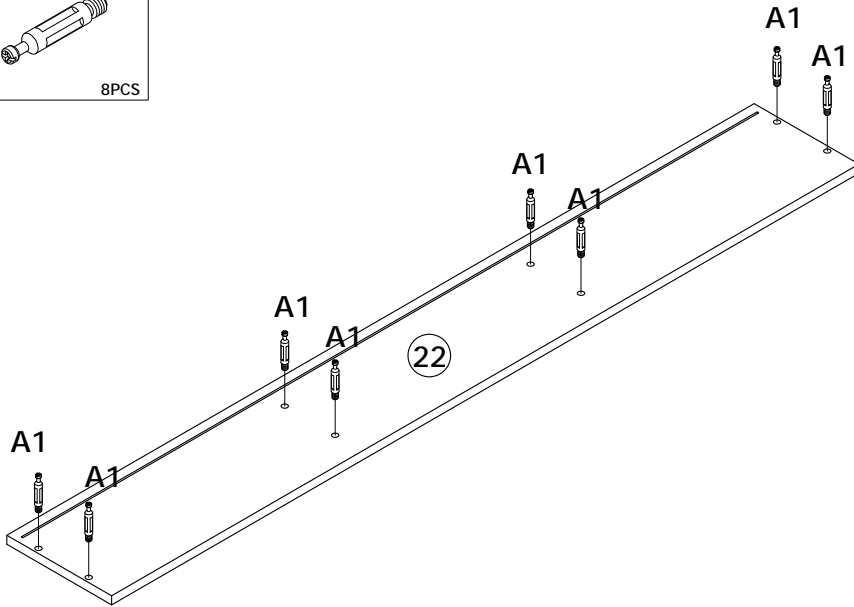


37

A1



8PCS

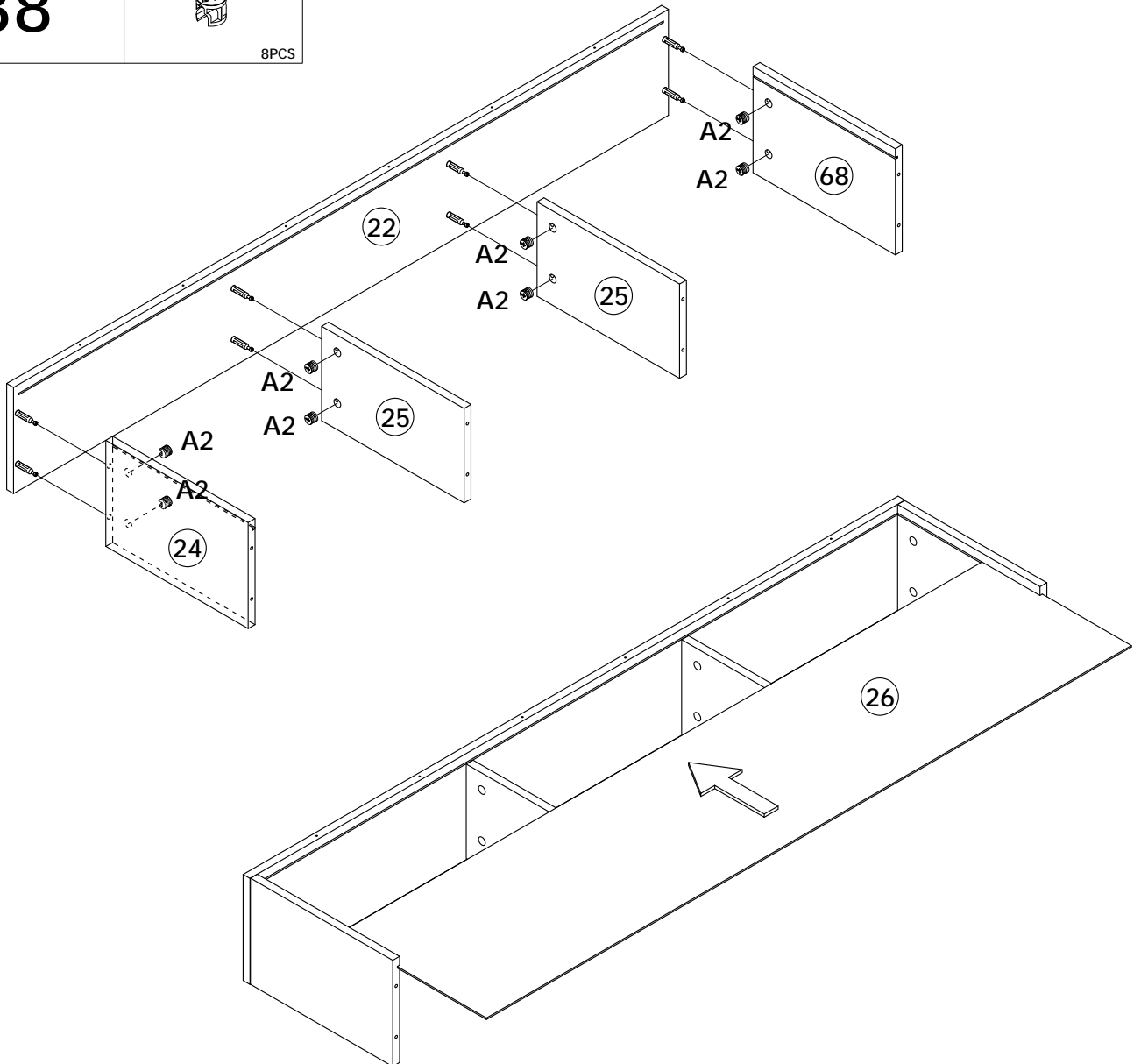


38

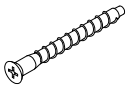
A2



8PCS

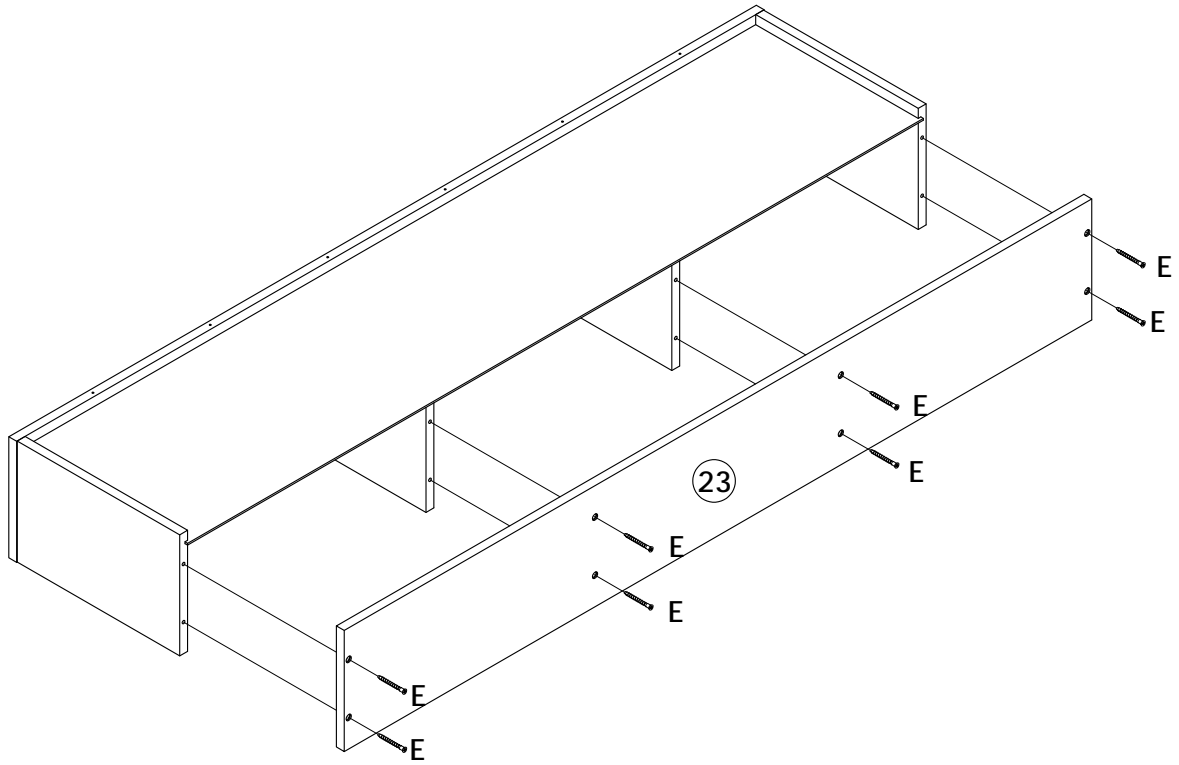


# 39

**E**

7 x 50MM

8PCS



# 40

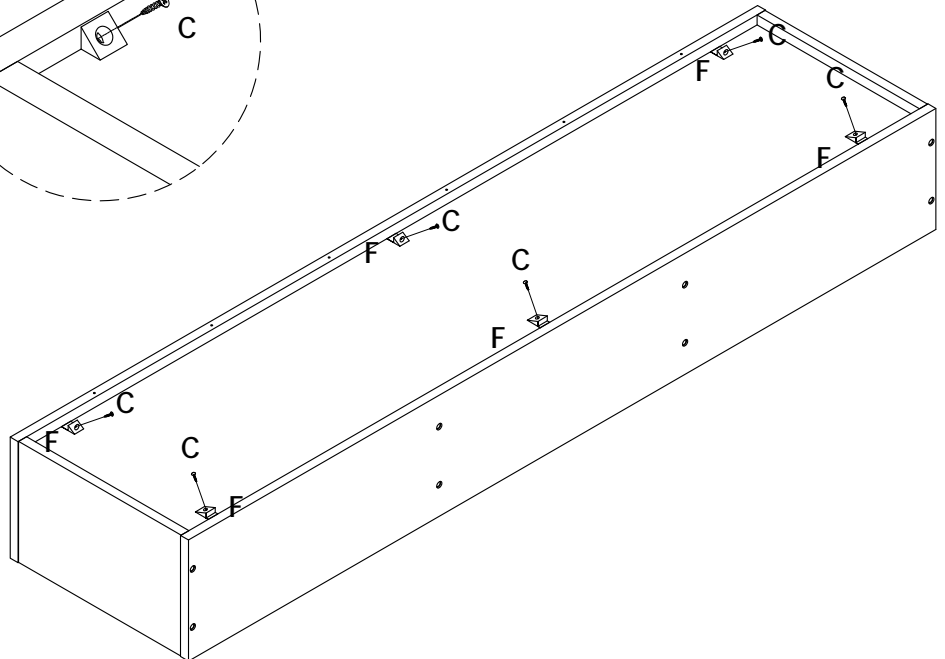
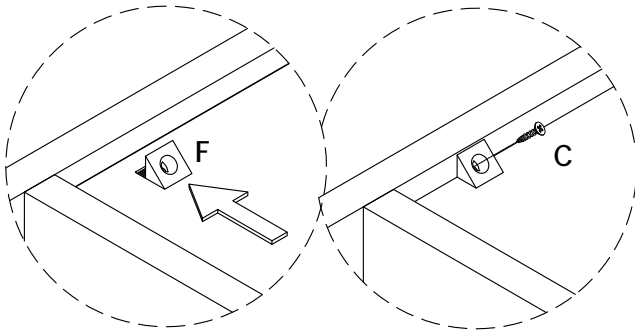
**C**

3.5 x 14MM

6PCS

**F**

6PCS



# 41

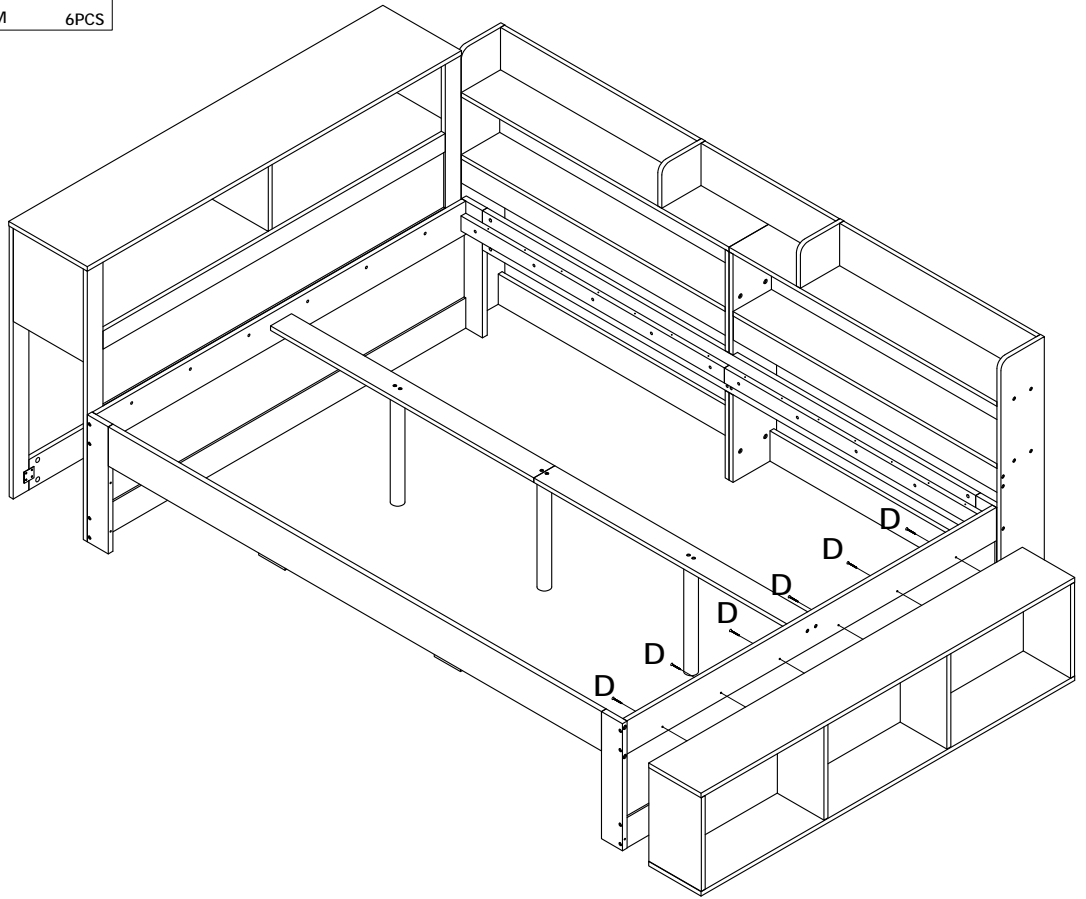
D



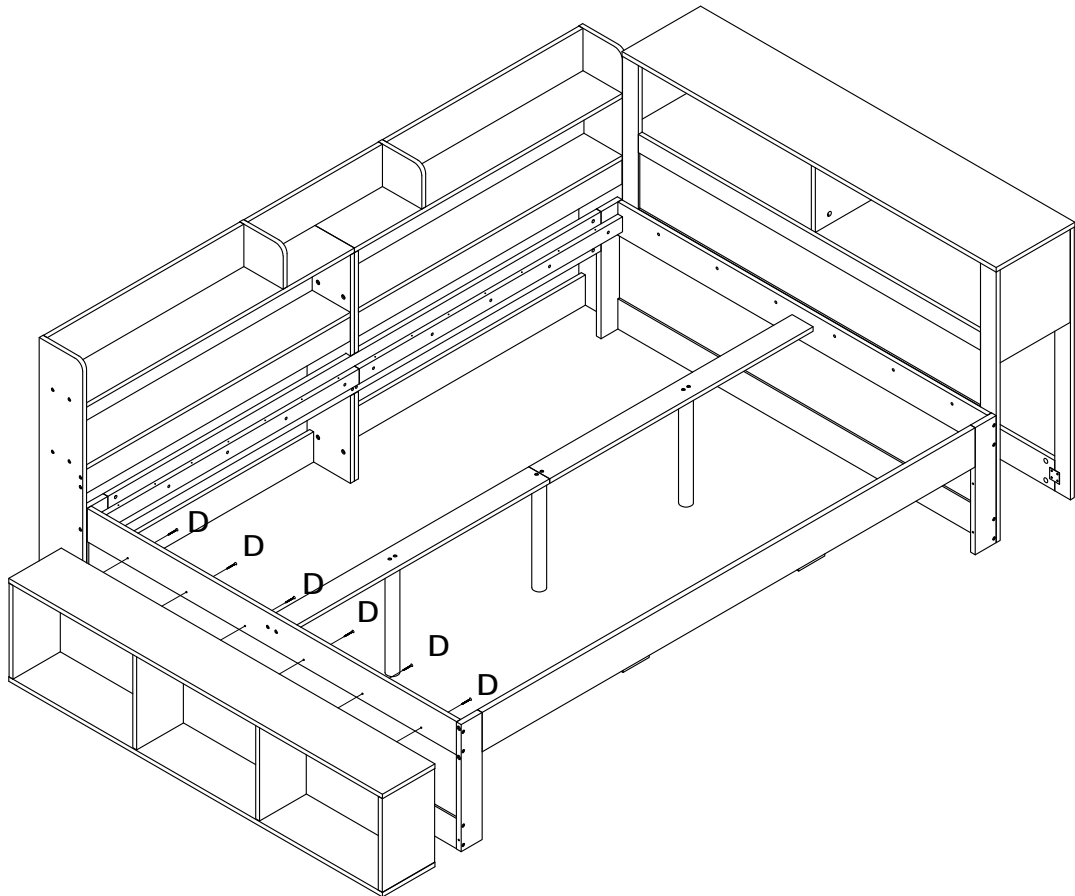
3.5 x 30MM

6PCS

## OPTION 1



## OPTION 2

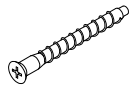


# 42

**C**

3.5 x 14MM

4PCS

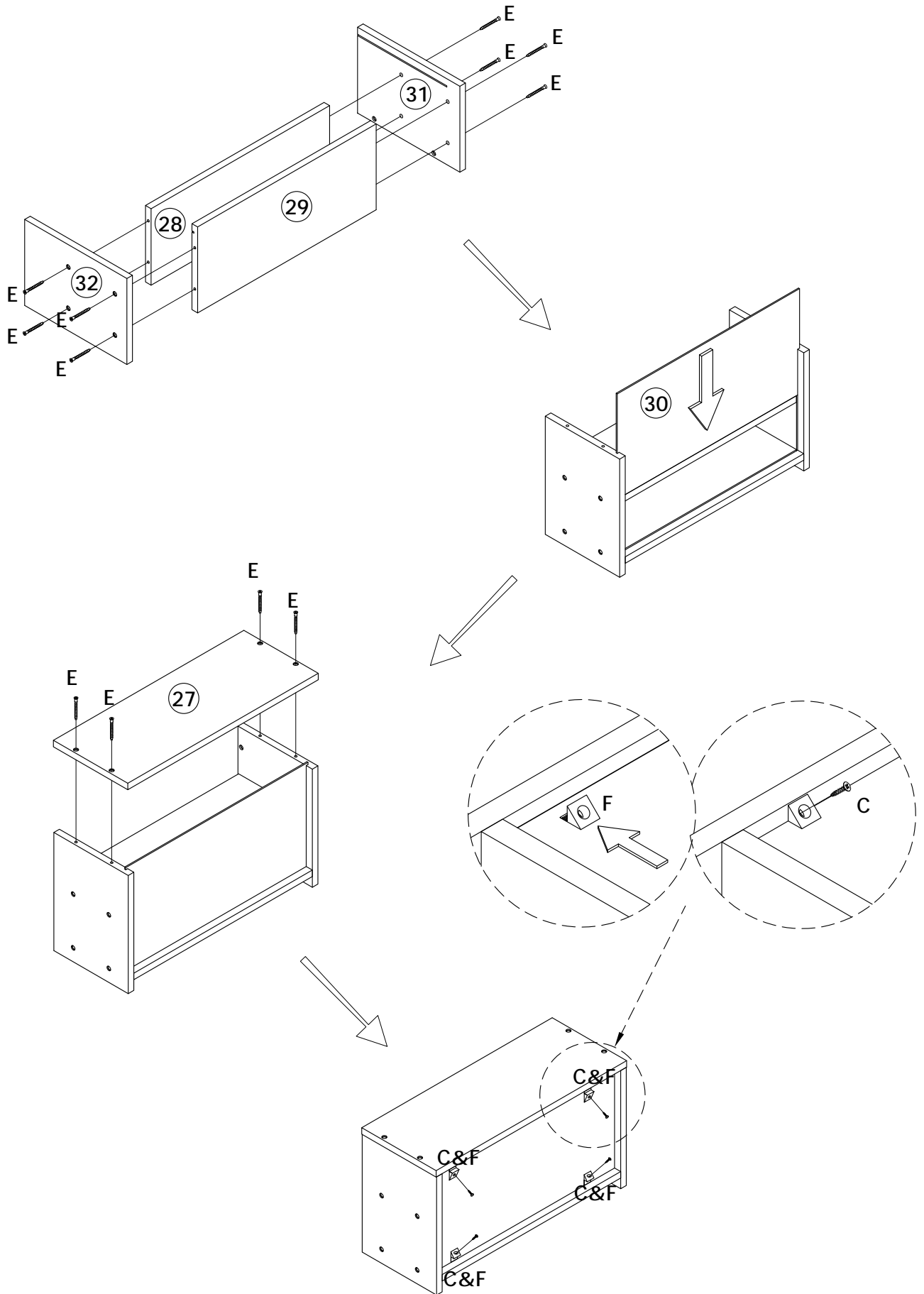
**E**

7 x 50MM

12PCS

**F**

4PCS



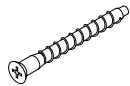
# 43

**C**

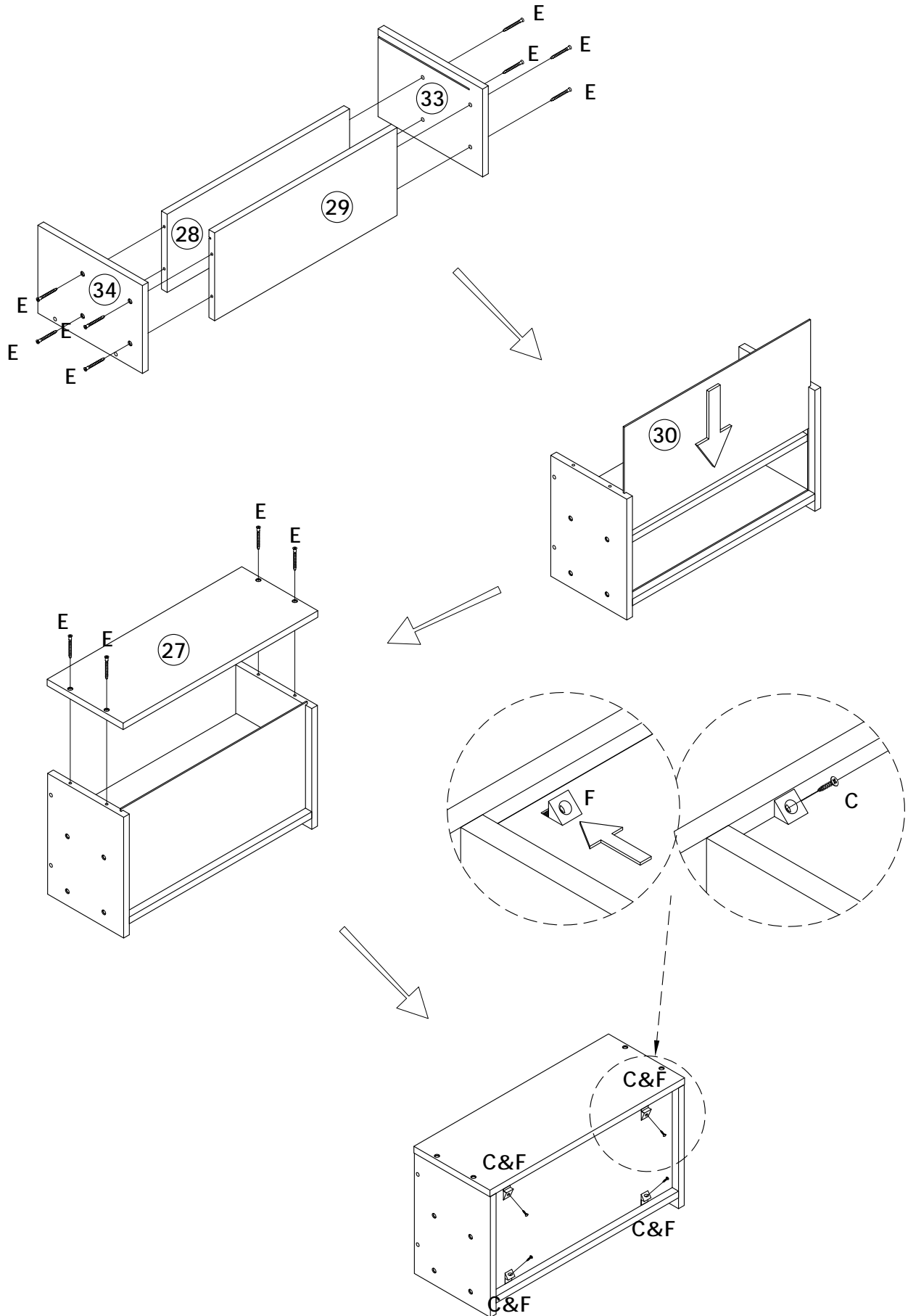
3.5 x 14MM 4PCS

**E**

7 x 50MM 12PCS

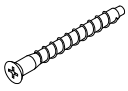
**F**

4PCS



# 44

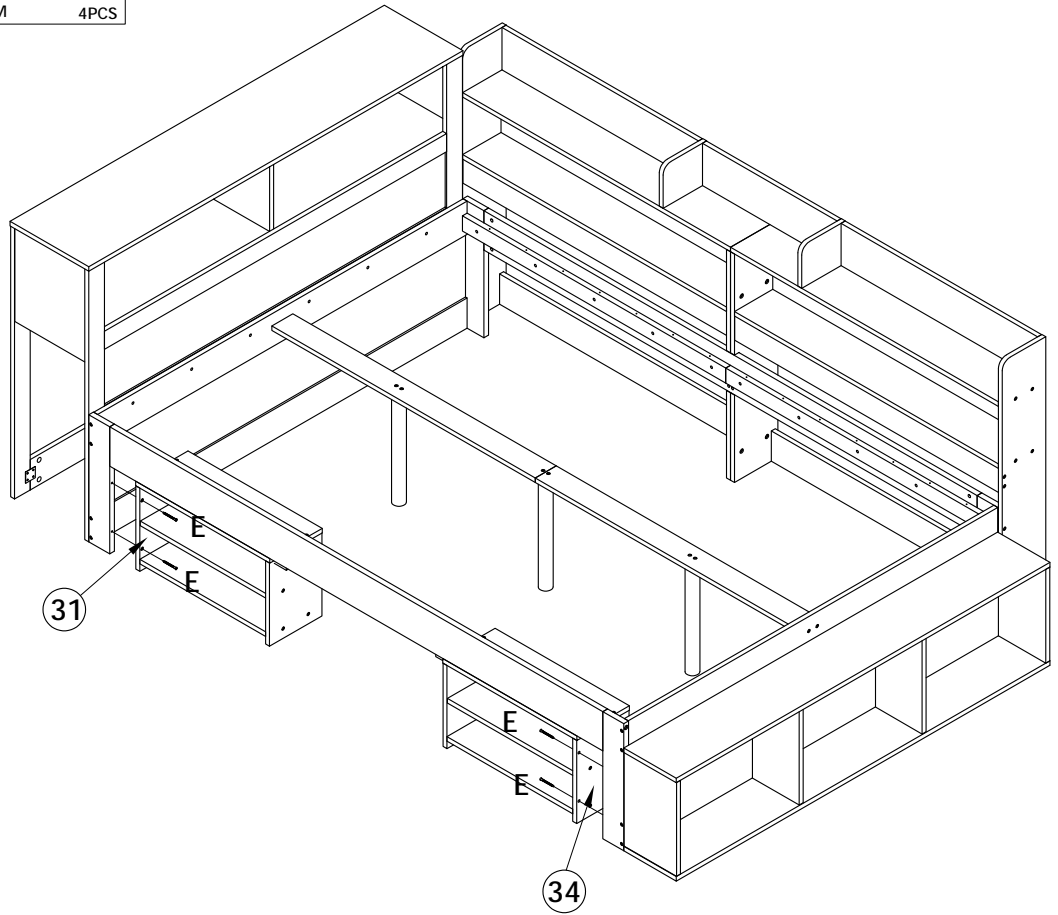
E



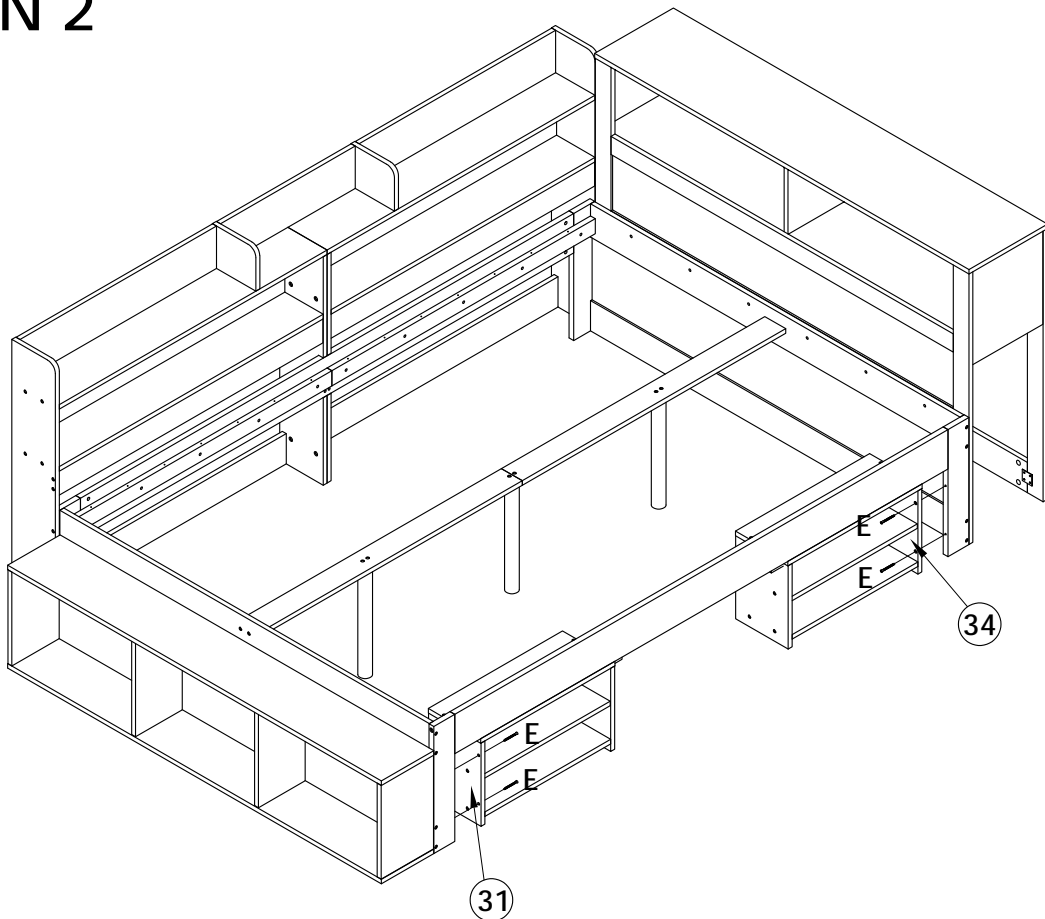
7 x 50MM

4PCS

## OPTION 1



## OPTION 2



# 45

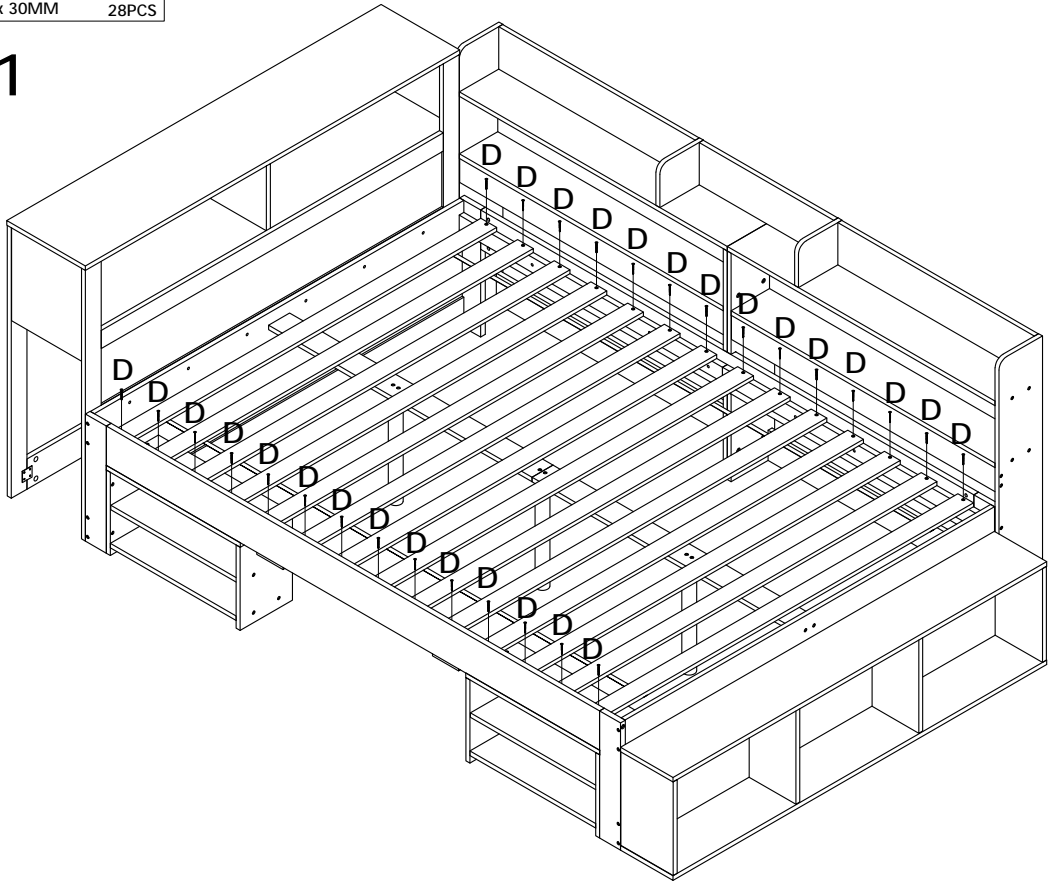
D



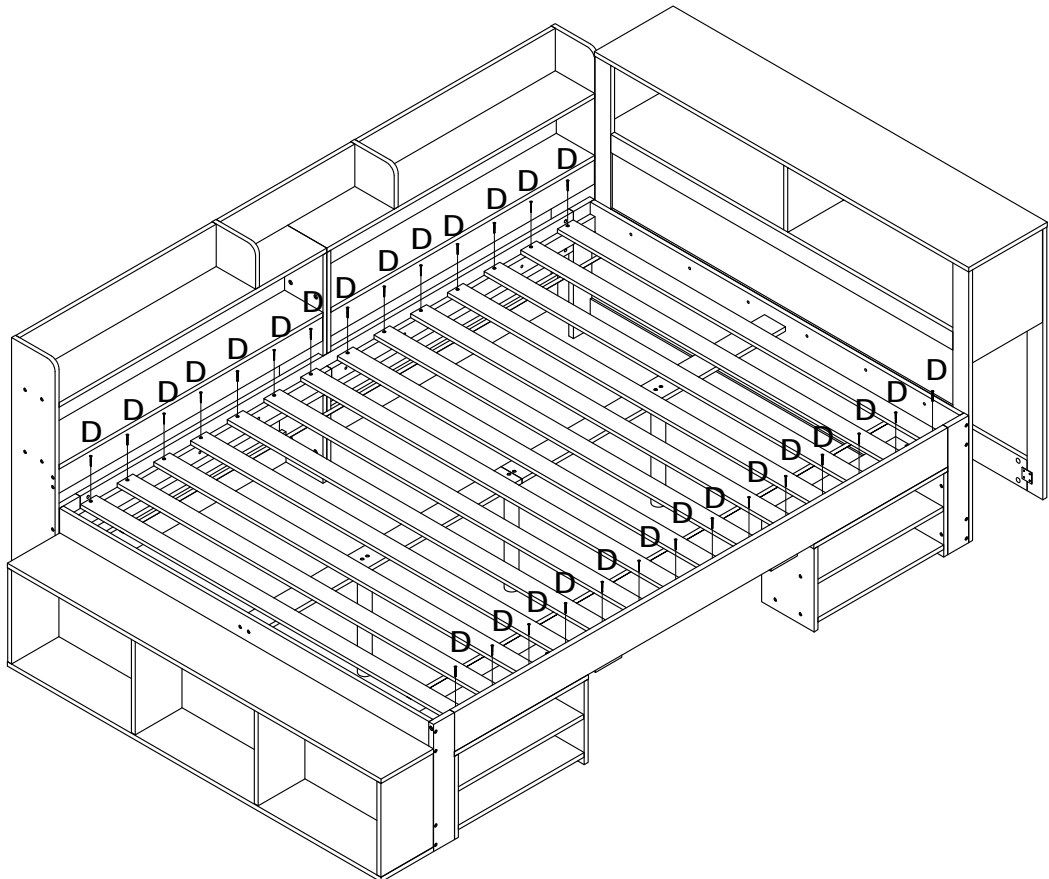
3.5 x 30MM

28PCS

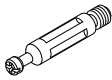
## OPTION 1



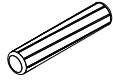
## OPTION 2



# 46

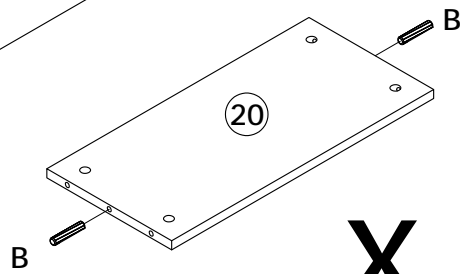
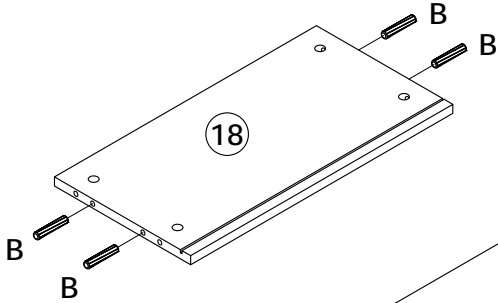
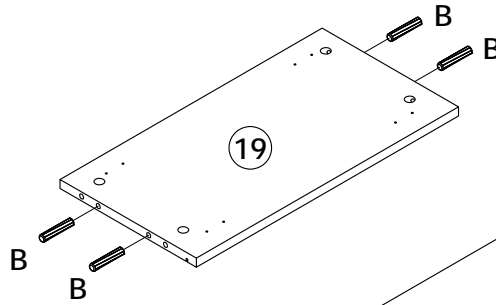
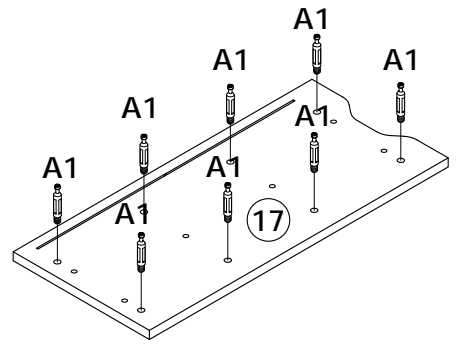
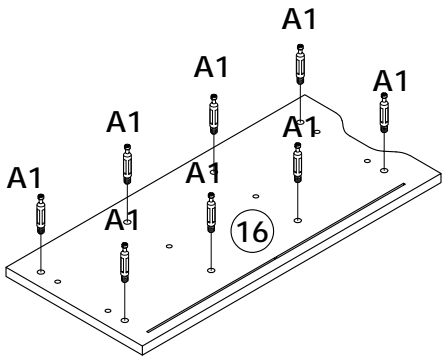
**A1**

16PCS

**B**

8 x 40MM

12PCS

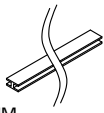


# x 2

# 47

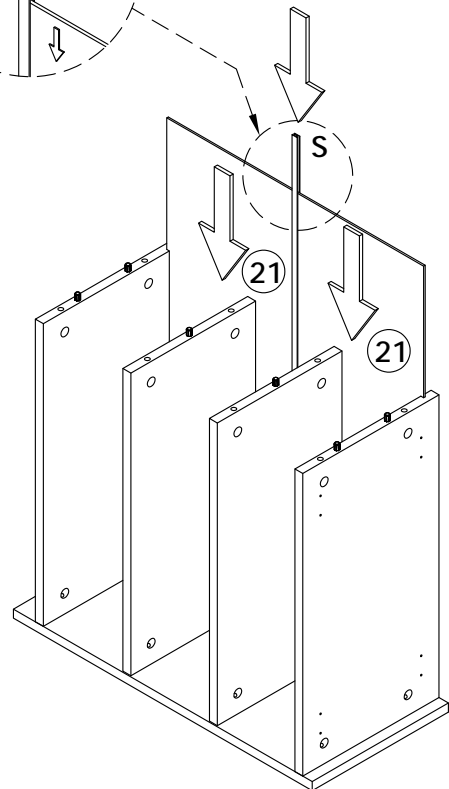
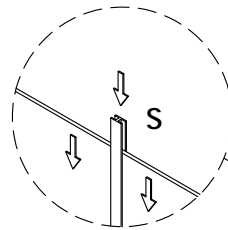
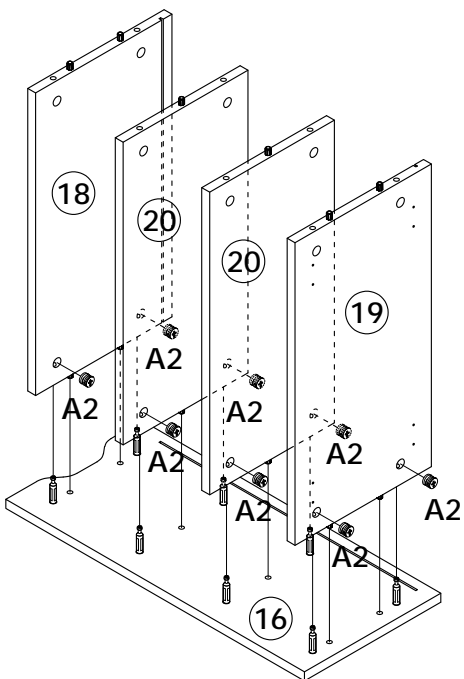
**A2**

8PCS

**S**

498MM

1PC



# 48

**A2**

8PCS

**C**

3.5 x 14MM

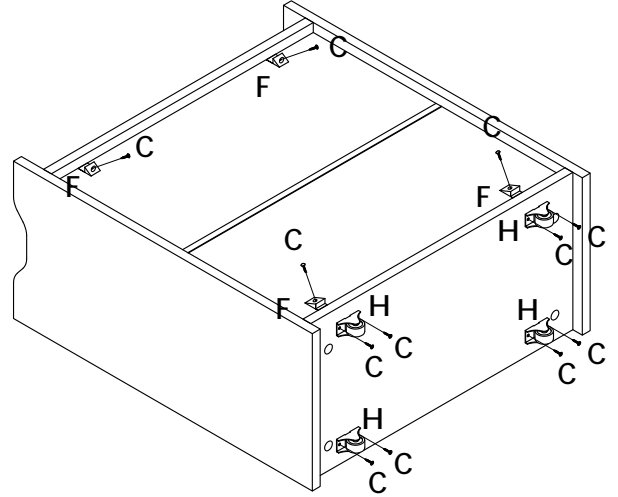
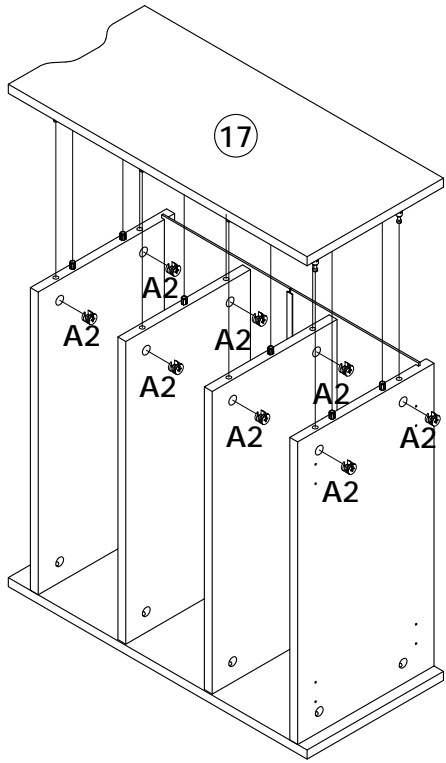
12PCS

**F**

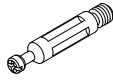
4PCS

**H**

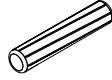
4PCS



# 49

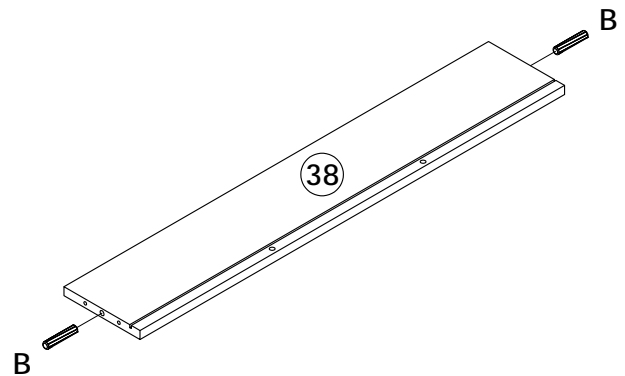
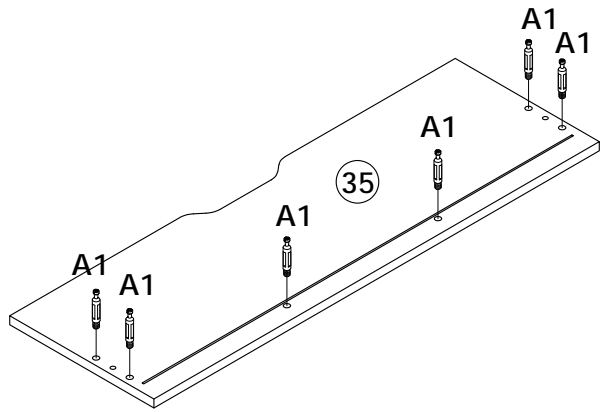
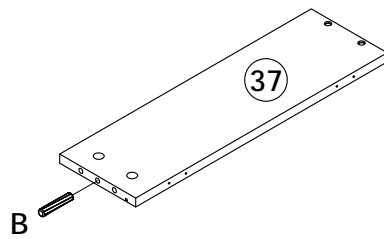
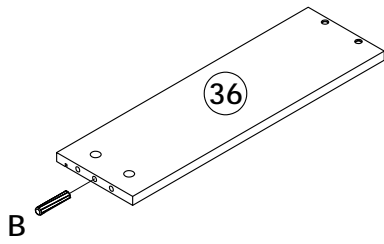
**A1**

6PCS

**B**

8 x 40MM

4PCS



# 50

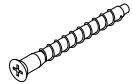
**A2**

6PCS

**C**

3.5 x 14MM

12PCS

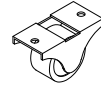
**E**

7 x 50MM

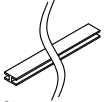
6PCS

**F**

4PCS

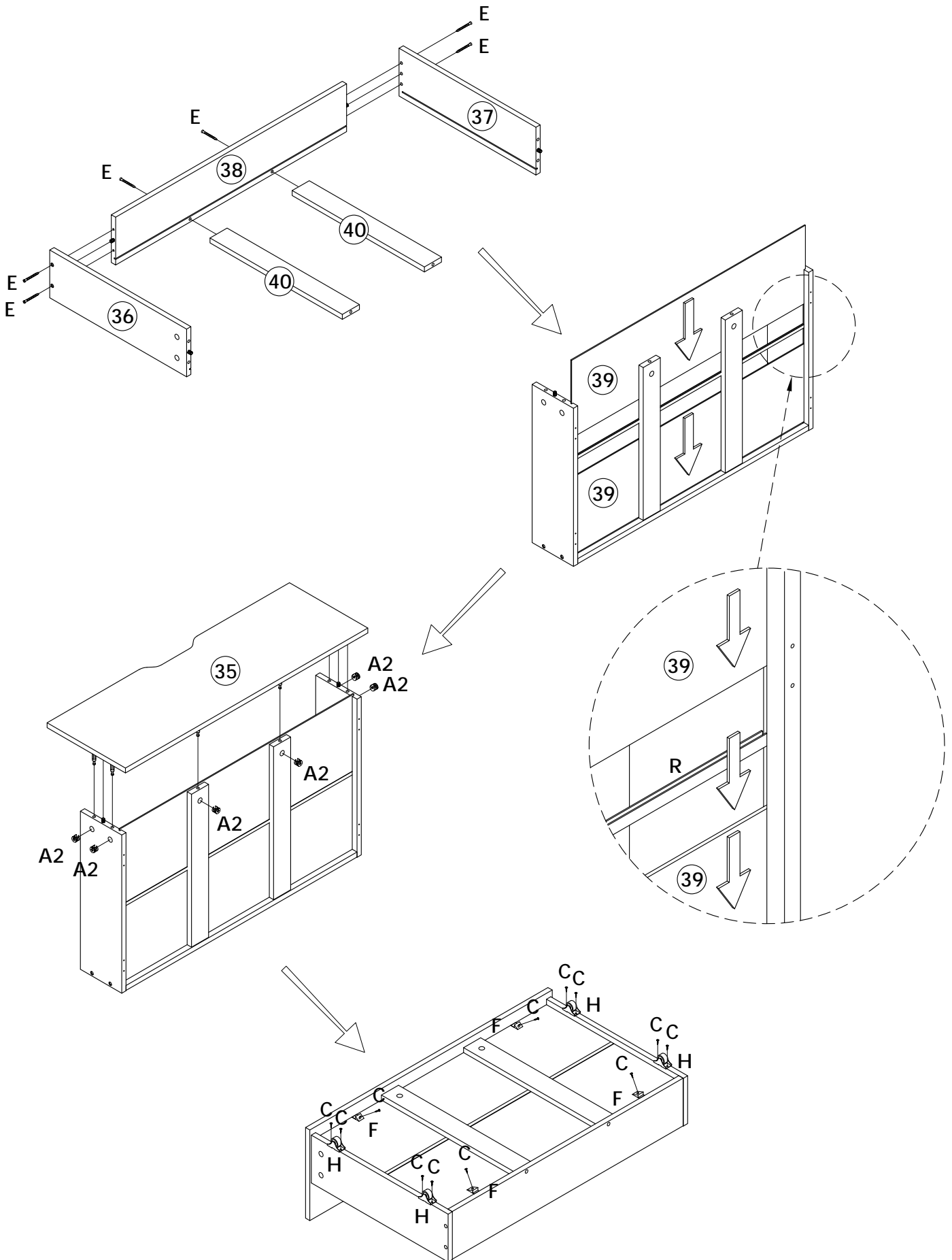
**H**

4PCS

**R**

808MM

1PC



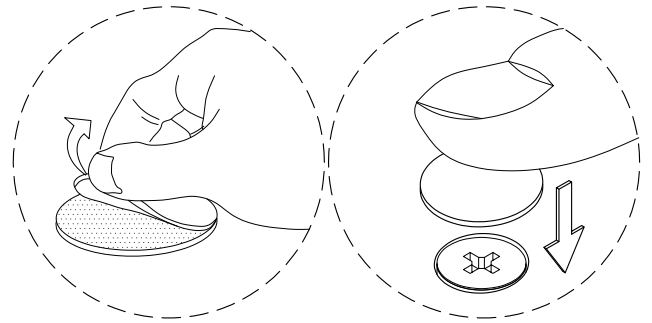
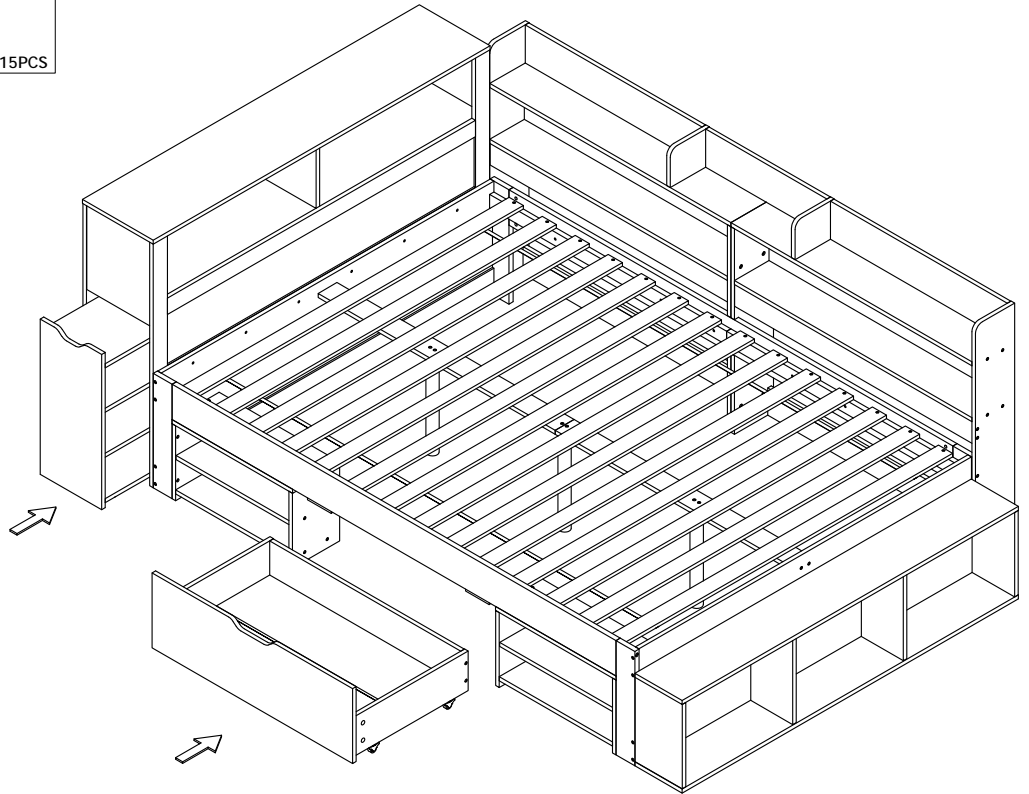
# 51

J

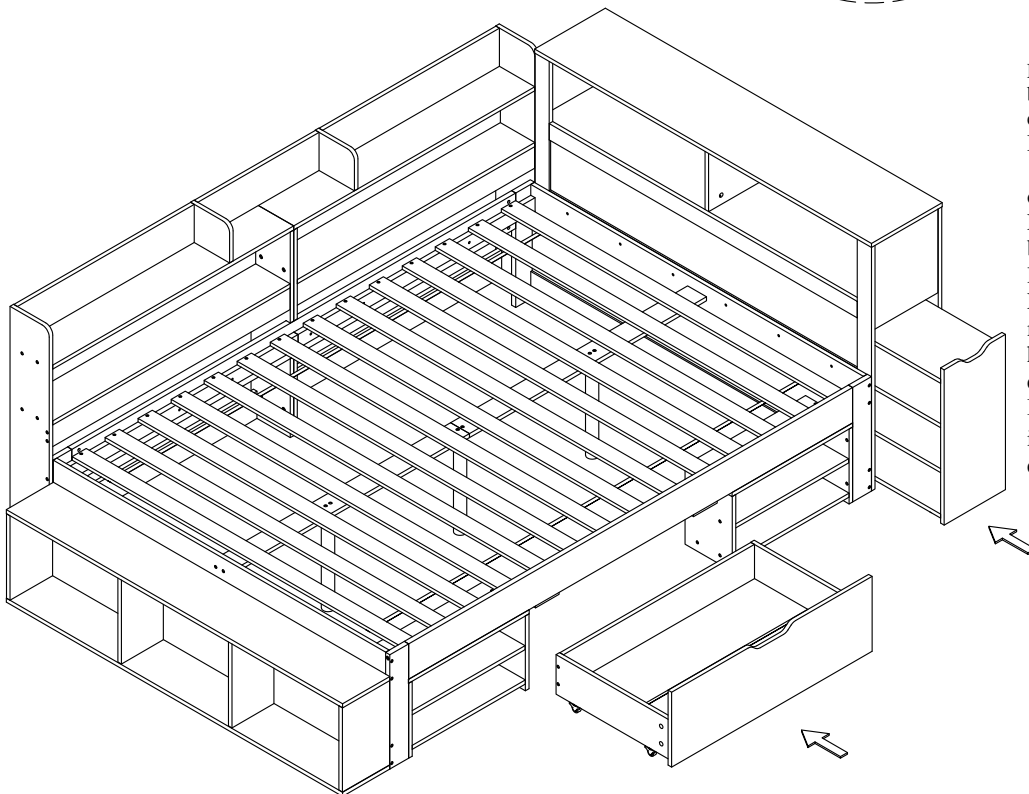


115PCS

## OPTION 1



## OPTION 2



EN:In order to make the product more beautiful, please paste hardware J on the exposed holes

DE:Um das produkt ästhetischerer zu machen, kleben sie es bitte an das offene fenster

FR:Afin de rendre le produit plus beau, veuillez coller le matériel J sur les trous exposés

ES:Con el fin de hacer el producto más hermoso, por favor pega el hardware J sobre los agujeros expuestos

IT:Per rendere il prodotto più bello, incollare l' hardware J sui fori esposti