

EN Solid Wood Table Assembly

FR Assemblage de table en bois massif

DE Montage eines Massivholztisches

IT Montaggio tavolo in legno massello

ES Montaje de mesa de madera maciza



EN Color : Natural Wood

DE Farben: Naturholz

FR Couleurs : Bois naturel

IT Colori: Legno naturale

ES Colores: Madera natural

Tool Required



Person Required



**Approximate
Assembly Time**



20 Minutes

EN PLEASE READ this sheet prior to assembly to familiarise yourself with the various stages of construction. Carefully open the pack supplied and check the contents against the parts and fittings check list. Do not destroy any of the packaging until you are certain that you have all the necessary parts for the assembly.

SAFETY WARNINGS

- ⚠ **CHOKING/SUFFOCATION RISK**
Keep small parts away from young children.
- ⚠ **ASSEMBLY PRECAUTIONS**
Assemble on soft surface to prevent scratches

FR Veuillez lire ce manuel avant l'assemblage afin de vous familiariser avec chaque étape du montage. Ouvrez soigneusement l'emballage et vérifiez le contenu à l'aide de la liste des pièces et des accessoires.

Ne jetez aucun emballage avant de vous être assuré que toutes les pièces nécessaires à l'assemblage sont présentes.

- ⚠ **Avertissements de sécurité**
Risque d'étouffement / suffocation
- ⚠ **Gardez les petites pièces hors de portée des enfants.**
Précautions d'installation
Assemblez sur une surface souple pour éviter les rayures.

DE Bitte lesen Sie diese Anleitung vor dem Zusammenbau sorgfältig durch, um sich mit den einzelnen Montageschritten vertraut zu machen. Öffnen Sie die Verpackung vorsichtig und überprüfen Sie den Inhalt anhand der Teile- und Zubehörliste. Zerstören Sie keine Verpackungen, bevor Sie sich vergewissert haben, dass alle für die Montage erforderlichen Teile vorhanden sind.

- ⚠ **Erstickungs-/Verschluckungsgefahr**
Bewahren Sie Kleinteile außerhalb der Reichweite von Kindern auf.
- ⚠ **Montagehinweise**
Montieren Sie das Produkt auf einer weichen Unterlage, um Kratzer zu vermeiden.

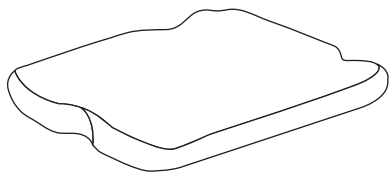
IT Si prega di leggere questo manuale prima del montaggio per familiarizzare con tutte le fasi dell'assemblaggio. Aprire con cura l'imballaggio e controllare il contenuto confrontandolo con l'elenco dei componenti e degli accessori. Non danneggiare alcun imballaggio prima di essersi assicurati di avere tutti i pezzi necessari per il montaggio.

- ⚠ **Avvertenze di sicurezza**
Rischio di soffocamento
- ⚠ **Tenere le piccole parti fuori dalla portata dei bambini.**
Precauzioni per il montaggio
Assemblare su una superficie morbida per evitare graffi.

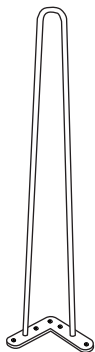
ES Lea este manual antes de comenzar el montaje para familiarizarse con cada etapa del proceso. Abra el embalaje con cuidado y verifique el contenido utilizando la lista de piezas y accesorios. No deseche ningún embalaje hasta asegurarse de que dispone de todas las piezas necesarias para el montaje.

- ⚠ **Advertencias de seguridad**
Riesgo de asfixia o sofocación
Mantenga las piezas pequeñas fuera del alcance de los niños.
- ⚠ **Precauciones de montaje**
Monte el producto sobre una superficie blanda para evitar arañazos.

Components Panels



1 1x



2 3x



3 15x

M3.5 x 30 mm



4 3x

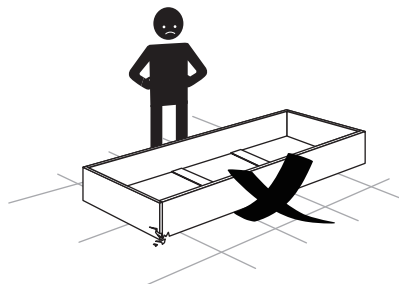
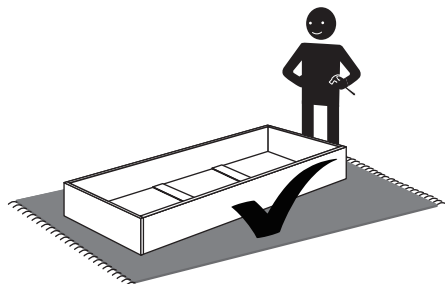
EN Layout Parts on Soft Surface

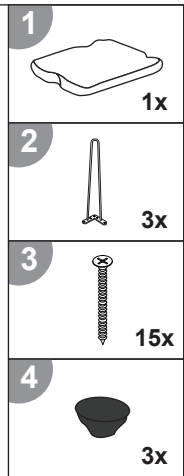
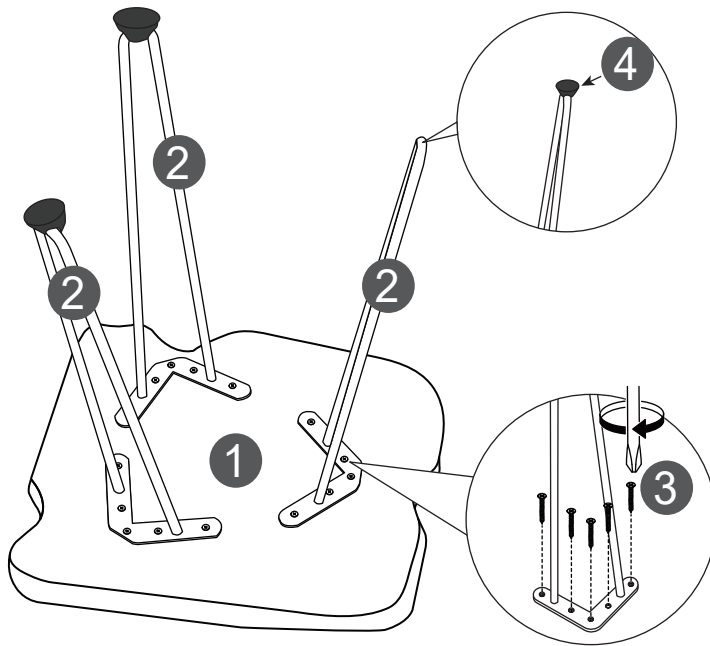
FR Placez les pièces sur une surface souple

DE Teile auf einer weichen Oberfläche ablegen.

IT Posizionare i componenti su una superficie morbida.

ES Coloque las piezas sobre una superficie blanda.





EN Maintenances:

1. Please read instruction carefully before assembling this product.
2. Please assemble this product on a clean and tidy surface.
3. Use mild furniture cleaner to clean this product.

DE Maintenances:

1. Veuillez lire attentivement les instructions avant d'assembler ce produit.
2. Veuillez assembler ce produit sur une surface propre et rangée.
3. Utilisez un nettoyant doux pour meubles pour nettoyer ce produit.

FR Wartung:

1. Leggere attentamente le istruzioni prima di montare il prodotto.
2. Montare il prodotto su una superficie pulita e ordinata.
3. Utilizzare un detergente delicato per mobili per pulire il prodotto.

IT Manutenzione:

1. Leggere attentamente le istruzioni prima di montare il prodotto.
2. Montare il prodotto su una superficie pulita e ordinata.
3. Utilizzare un detergente delicato per mobili per pulire il prodotto.

ES Mantenimiento:

1. Lea atentamente las instrucciones antes de ensamblar este producto.
2. Ensamble este producto sobre una superficie limpia y ordenada.
3. Limpie este producto con un limpiador suave para muebles.

