





SPECIFICATIONS

Features/Benefits

- Easy Installation
- Mounting Hardware Included

Available Color/Finishes

Color tiles intended for reference only.

Color	Code	Description
		Chrome
	BN	Brushed Nickel
	BS	Satin Black
	BB	Brushed Bronze



Robe Hook



Toilet Paper Holder



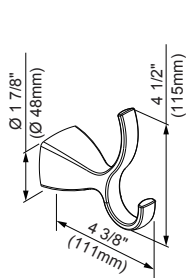
Toilet Paper Holder



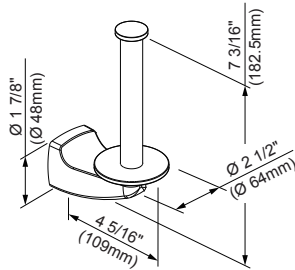
Towel Ring



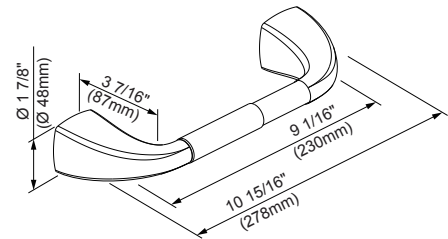
Towel Bar 18"
Towel Bar 24"



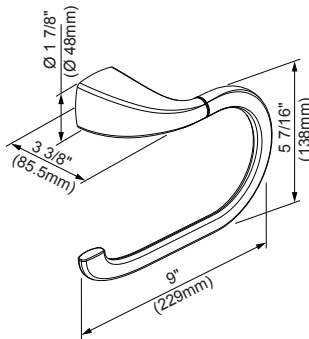
Robe Hook



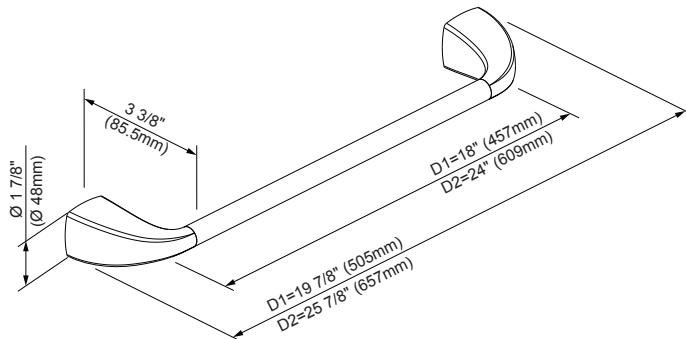
Toilet Paper Holder



Toilet Paper Holder



Towel Ring



18", 24" - Towel Bar

Submittal Information:

Name: _____
Location: _____

Contractor: _____
Contact #: _____





CARACTÉRISTIQUES

Caractéristiques et avantages

- Installation facile
- Quincaillerie de montage comprise

Couleurs/finis offerts

Les carrés de couleur ne sont fournis qu'à titre de référence seulement.

Couleur	Code	Description
		Chrome
	BN	Nickel Brossé
	BS	Noir Satiné
	BB	Bronze Brossé



Crochet à peignoir



Porte-papier hygiénique



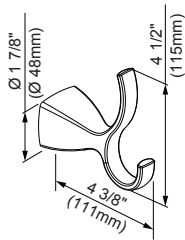
Porte-papier hygiénique



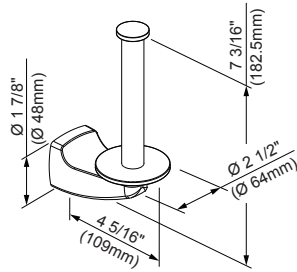
Anneau à serviettes



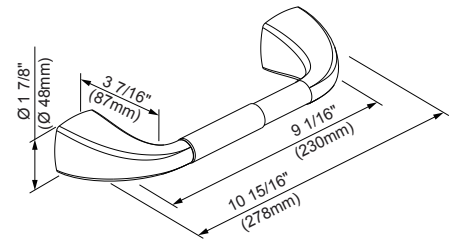
Porte-serviettes de 18 po
Porte-serviettes de 24 po



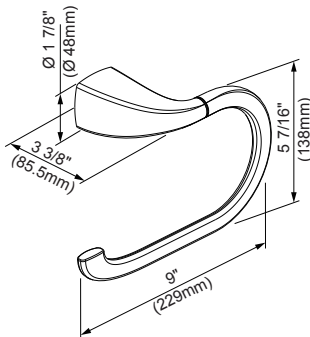
Crochet à peignoir



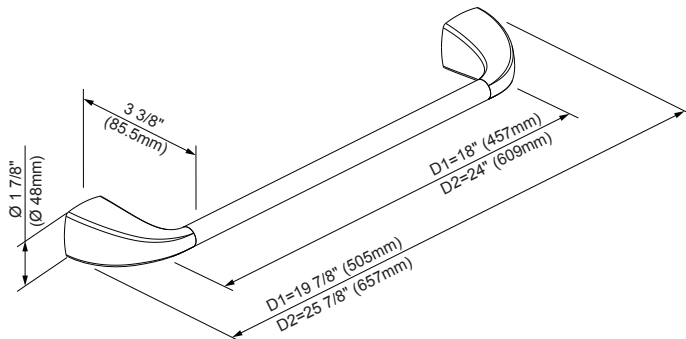
Porte-papier hygiénique



Porte-papier hygiénique



Anneau à serviettes



18", 24" - Porte-serviettes

Renseignements pour la soumission :

Nom : _____

Entrepreneur : _____

Emplacement : _____

Numéro de téléphone : _____





ESPECIFICACIONES

Características/Beneficios

- Fácil de instalar
- Accesorios de montaje incluidos

Colores/Acabados disponibles

Los cuadros de color son solo de referencia.

Color	Código	Descripción
		Cromo
	BN	Níquel Cepillado
	BS	Negro Satinado
	BB	Bronce Cepillado



Percha para bata



Portarrollos



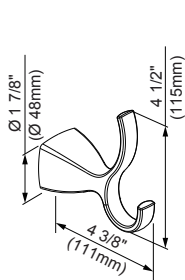
Portarrollos



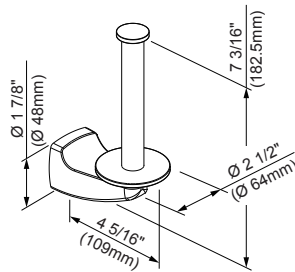
Toallero de anilla



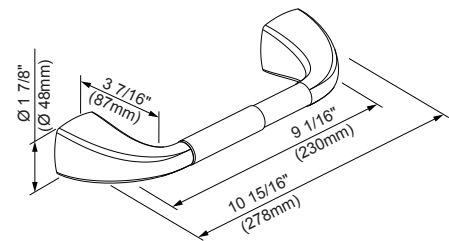
Toallero barral de 18"
Toallero barral de 24"



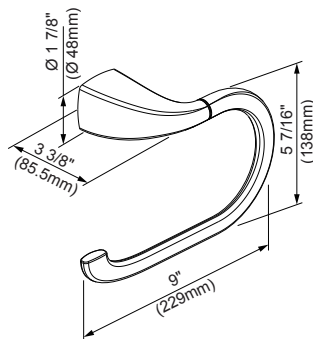
Percha para bata



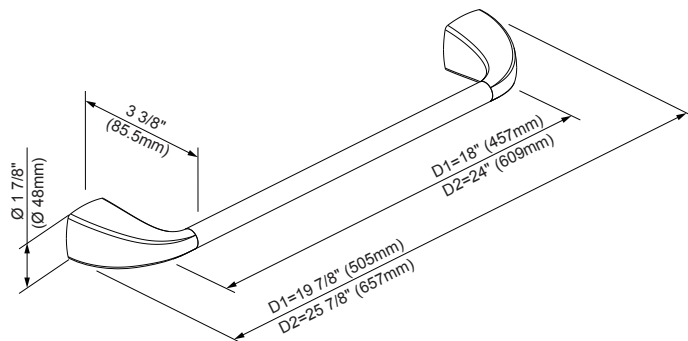
Portarrollos



Portarrollos



Toallero de anilla



18", 24" - Toallero de barral

Información a presentar:

Nombre: _____
Ubicación: _____

Contratista: _____
N.º de contacto: _____