
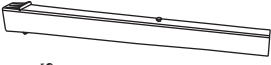



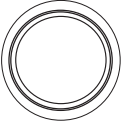
# 36" Garden Planter Instructions


## Instructions pour la jardinière de 91,4 cm (36 po)

## Instrucciones para el macetero de jardín de 36" (91,4 cm)

Contents | Contenu | Índice:

 <p>Planter Jardinière Macetero</p> <p><b>1</b></p>	 <p>Legs Pieds Patas</p> <p><b>4</b></p>
--	---

 <p>Shelf Étagère Repisa</p> <p><b>1</b></p>	 <p>O-ring Joint torique Junta tórica</p> <p><b>1</b></p>
---	--

 <p>Plug Bouchon Tapón</p> <p><b>1</b></p>
---

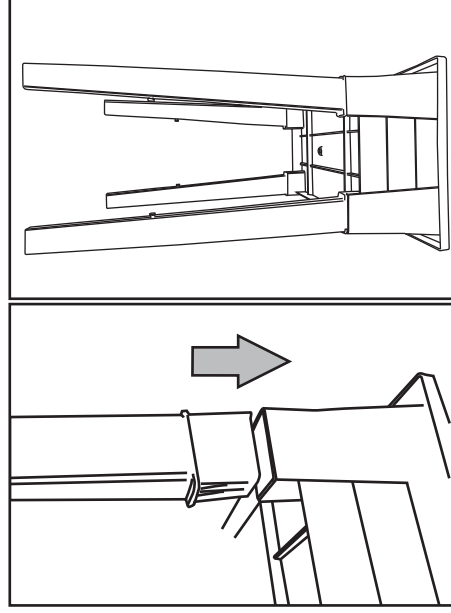
Caution: To avoid injury do not rock, tip, sit or stand on planter. For use on hard, level surfaces only. Do not use on uneven, wet or slippery surfaces. Rated to hold 150 lbs. Shelf rated to hold 15 lbs.

Mise en garde : Pour éviter des blessures ne pas basculer, ne pas s'asseoir et ne pas monter sur la jardinière. N'utiliser que sur une surface dure et à niveau. Ne pas utiliser sur une surface inégale, humide ou glissante. Prévu pour contenir 68 kg (150 lbs). Étagère prévue pour contenir 6,8 kg (15 lbs).

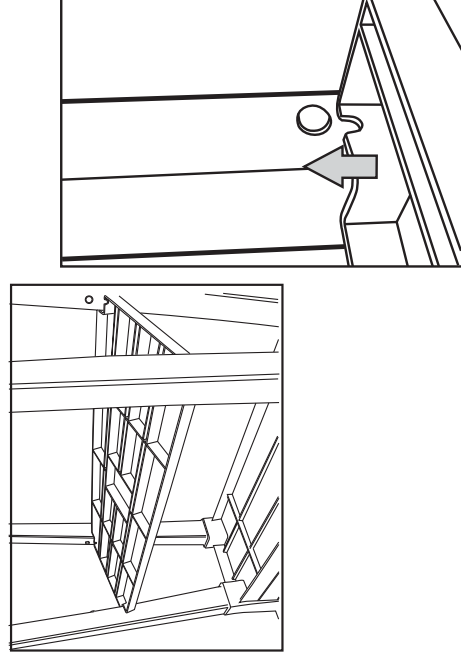
Precaución: Para evitar lesiones, no se mesa, incline, siente ni pare sobre el macetero. Para uso en superficies duras y niveladas únicamente. No utilice en superficies desniveladas, mojadas ni resbaladizas. Con capacidad para sostener 150 lb (68 kg). Repisa con capacidad para sostener 15 lb (6,8 kg).

**1** With planter upside down on a smooth surface insert legs with shelf notches facing in. La jardinière renversée sur une surface lisse, insérer les pieds avec les encoches de l'étagère tournées vers l'intérieur.

Con el macetero boca abajo sobre una superficie suave, inserte las patas con las ranuras de la repisa mirando hacia adentro.

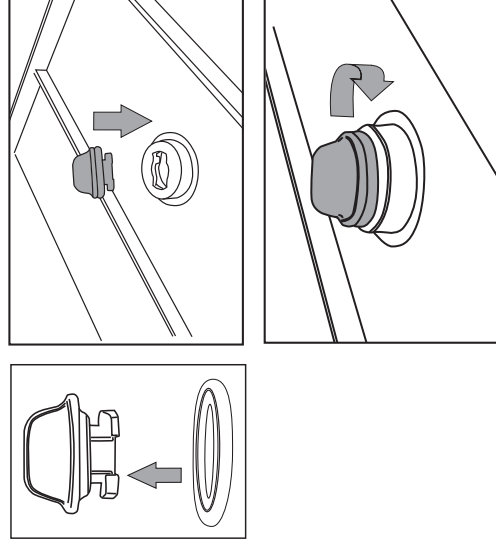


**2** Slide shelf onto notches on legs as shown. Faire glisser l'étagère dans les encoches sur les pieds comme montré. Deslice la repisa en las ranuras tal como se muestra.



**3** Slide O-ring onto plug, twist and lock plug into place. Remove to drain. Faire glisser le joint torique sur le bouchon, tourner et fixer le bouchon en place. Enlever pour vider.

Deslice la junta tórica en el tapón, gírelo y trábelo en su lugar. Qítelo para desaguar.



**4** Ready to plant! Planter holds 1.25 cubic feet of potting soil. Prêt à planter! La jardinière contient 0,04 mètres cubes (1,25 pi³) de terreau. Está listo para plantar. El macetero soporta 1,25 pies cúbicos (0,04 m³) de tierra de macetas.

