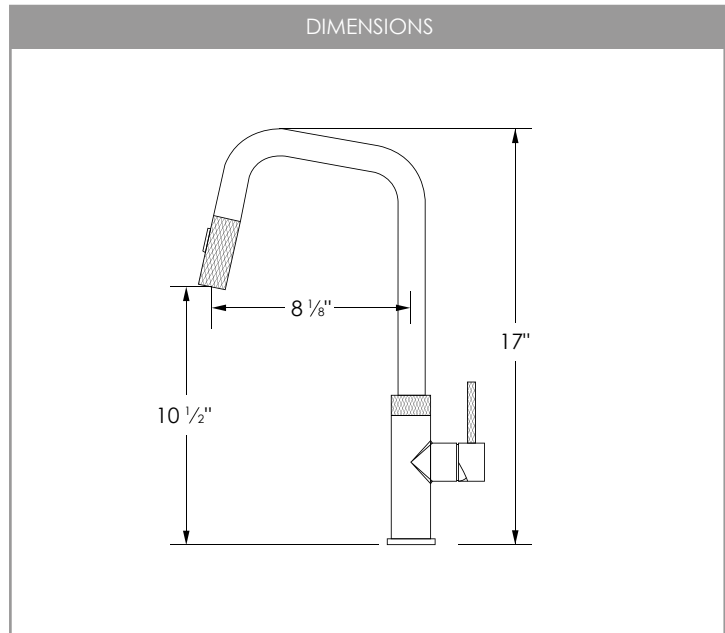




GELA K-150

TOUCHLESS SENSOR KITCHEN FAUCET



RECOMMENDED ACCESSORIES

A-803 FAUCET PLATE S-01 SOAP DISPENSER

HANDLE TYPE

LEVER

NUMBER OF HANDLE

1

CARTRIDGE MODEL

SIZE: 35mm
STYLE: LEVER
CERAMIC DISK CARTRIDGE

Kerox®

SPRAY SETTINGS

SPRAY AERATED FLOW / AERATED STREAM

FAUCET FINISH

STAINLESS STEEL (S)	BRUSHED GOLD (G)
MATTE BLACK (N)	MATTE BLACK WHIT GOLD (NG)

PRODUCT DIMENSIONS

Faucet Height (in)	17"
Spout Height (in)	10 1/2 "
Spout Reach (in)	8 1/8"

CONFIGURATION

1-HOLE 3-HOLES

SPOUT SWIVEL (DEGREES)

360°

MATERIAL

T-304

STAINLESS STEEL

CUT OUT HOLE

1 3/8"

DECK PLATE

NO INCLUDED. REQUIRED FOR 1 HOLE INSTALLATION

WATER FLOW

1.8

WATER FLOW RATE (GPM)

WATERLINES MODEL

CONNECTIONS 3/8"

WARRANTY

This product is covered by a limited lifetime warranty. Consult our website for complete details.

PRODUCT CARE

- Wipe faucet with damp cloth and mild household cleanser.
- Dry with soft cloth to maintain original appearance.
- Remove hard water stains with 50/50 solution vinegar and water.
- If mineral deposits are too hard to remove, specially in the aerator, unscrew aerator by hand or with tool provided with faucet, soak aerator in 50/50 vinegar and water solution for several hours, rub your fingers and use a tooth brush to remove mineral deposits, place aerator back into original position.

STANDARDS COMPLIANCE

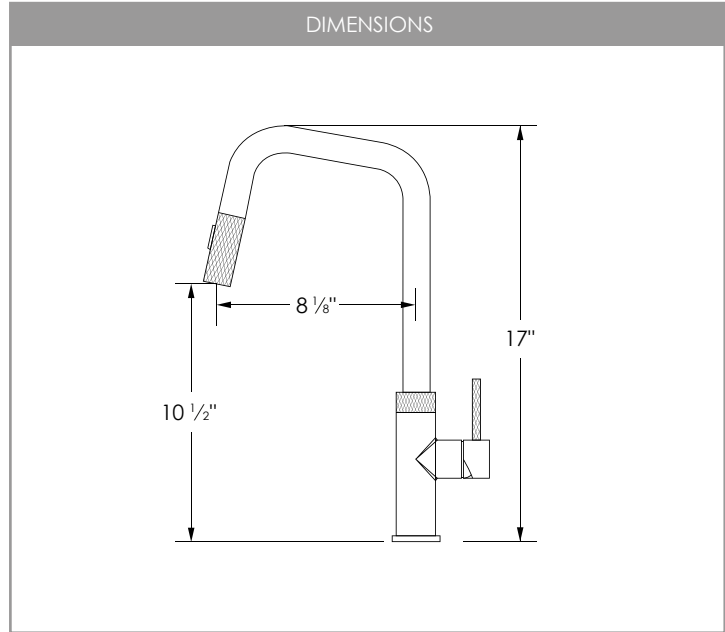
Slim Aerator

Products and specifications shown are subject to change without notice. Please contact our technical support at care@stylishkb.com for any further queries, replacement parts requests, etc. ©2021 Stylish® all right reserved.



GELA K-150

ROBINET DE CUISINE À CAPTEUR SANS CONTACT



ACCESSOIRES RECOMMANDÉS

A-802 PLAQUE DE ROBINET
S-01 DISTRIBUTEUR DE SAVON

TYPE DE POIGNÉE

LEVIER

NOMBRE DE POIGNÉE

1

MODÈLE DE CARTOUCHE

SIZE: 35mm
STYLE: LEVER
CARTOUCHE À DISQUE EN CÉRAMIQUE
Kerox®

RÉGLAGE DE PULVÉRISATION

FLUX AÉRÉ EN SPRAY / FLUX AÉRÉ

FINITION DU ROBINET

ACIER INOXYDABLE (S)	OR (G)
NOIR MAT (N)	NOIR MAT AVEC OR (NG)

DIMENSIONS DU PRODUIT

Hauteur du robinet (po)	17"
Hauteur du bec (po)	10 1/2 "
Portée du bec (po)	8 1/8"

CONFIGURATION

1-TROU 3-TROUS

BEC PIVOTANT (DEGRÉS)

360°

MATÉRIEL

T-304
ACIER INOXYDABLE

TAILLE DE LA COUPE

1 3/8"

PLAQUE DE PLATEAU

NON INCLUS. REQUIS POUR UNE INSTALLATION À 1 TROUS

DÉBIT D'EAU

1.8
DÉBIT D'EAU (GPM)

MODÈLE DE FLOTTAISON

CONNEXIONS 3/8"

GARANTIE

Ce produit est couvert par une garantie à vie limitée. Consultez notre site internet pour obtenir tous les détails.

ENTRETIEN

- Essuyez le robinet avec un chiffon humide et un nettoyant ménager doux.
- Séchez avec un chiffon doux pour conserver l'apparence d'origine.
- Enlevez les taches d'eau calcaire avec un mélange de 50 % d'eau et 50 % de vinaigre.
- Si les dépôts de minéraux sont trop difficiles à enlever, spécialement dans l'aérateur, dévissez-le à la main ou à l'aide d'un outil fourni avec le robinet, trempez-le dans un mélange de 50 % d'eau et 50 % de vinaigre pendant plusieurs heures, utilisez une brosse à dents pour éliminer les dépôts de minéraux, et remplacez-le dans sa position originale.

CONÇU AU CANADA
DESIGNED IN CANADA

NORMES CONFORMES

UPC
Slim Aerator