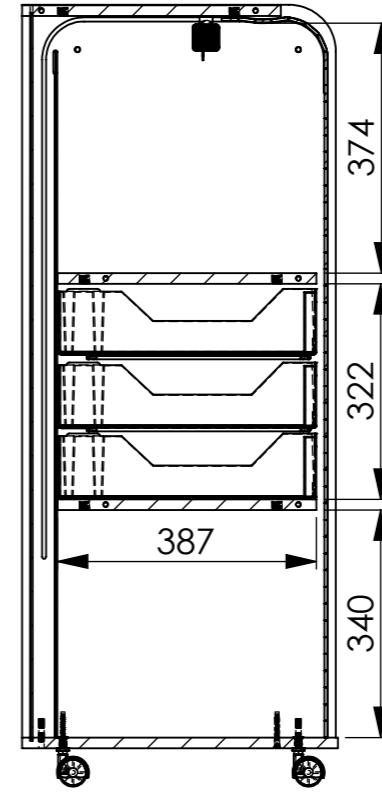
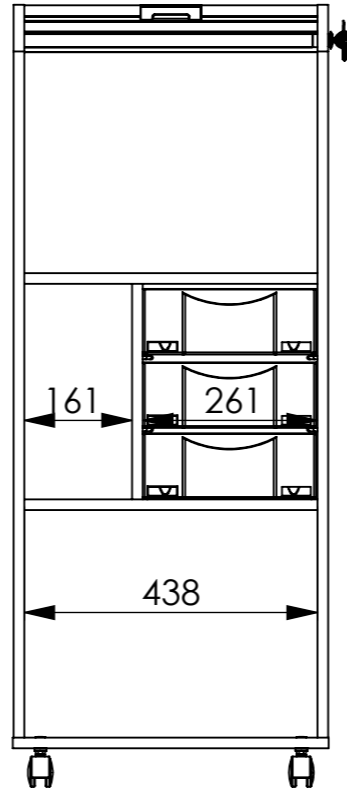
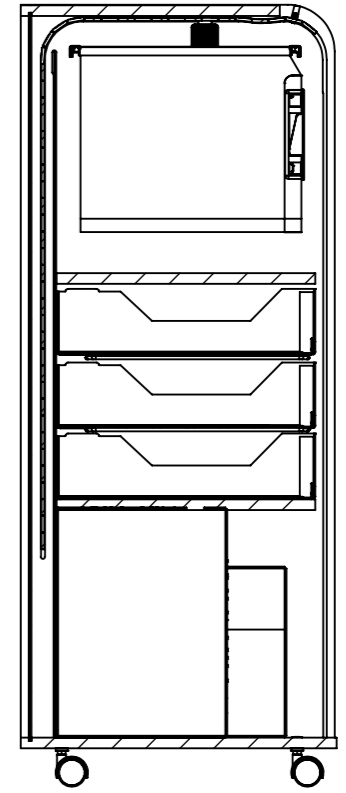


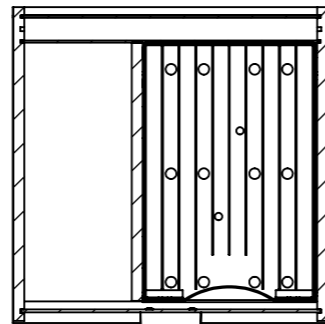
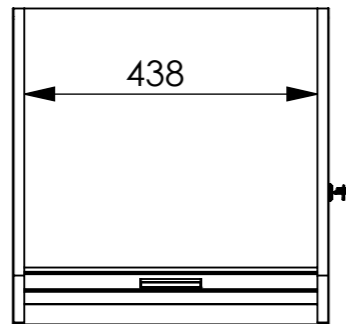
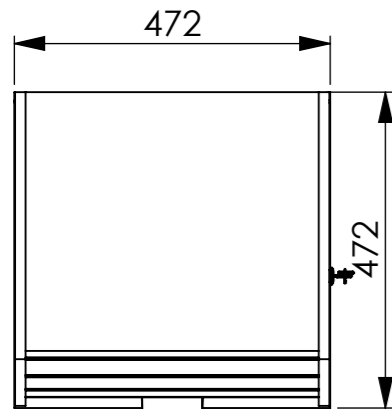
**COUPE A-A  
ECHELLE 1 : 11.3**



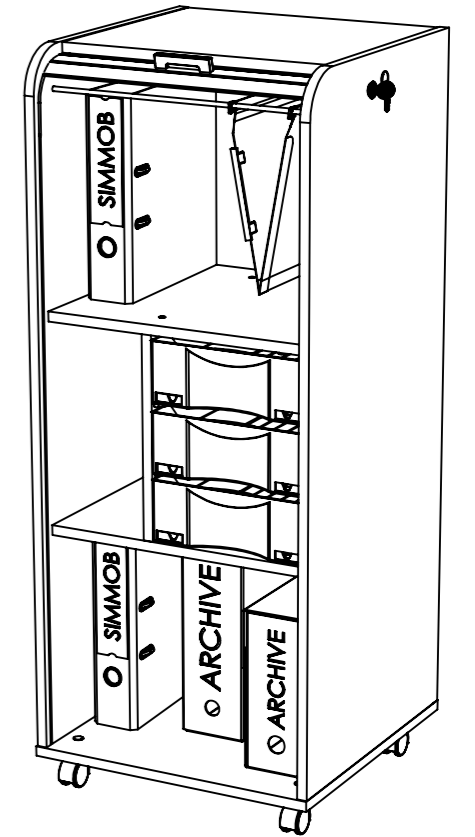
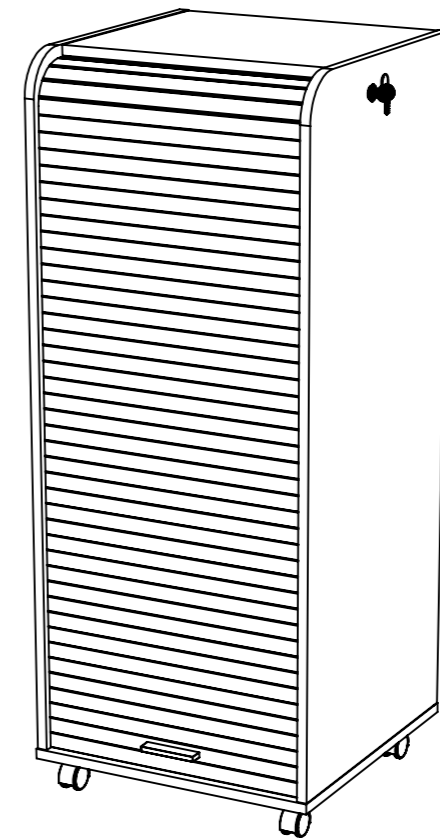
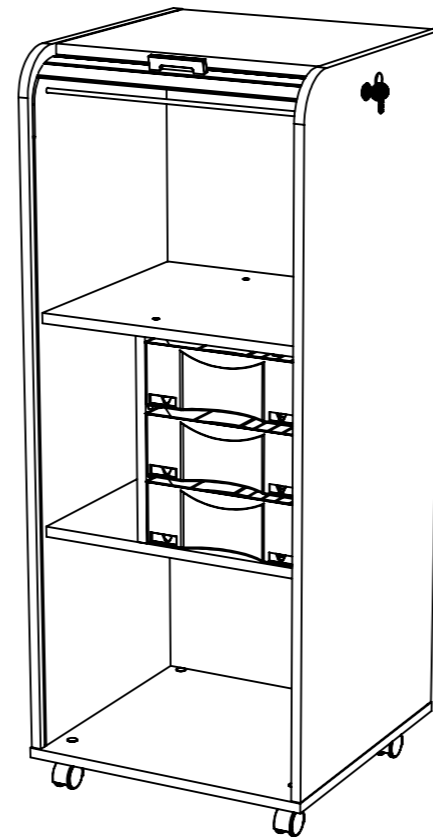
**COUPE A-A  
ECHELLE 1 : 11.3**



**COUPE D-D  
ECHELLE 1 : 11.3**

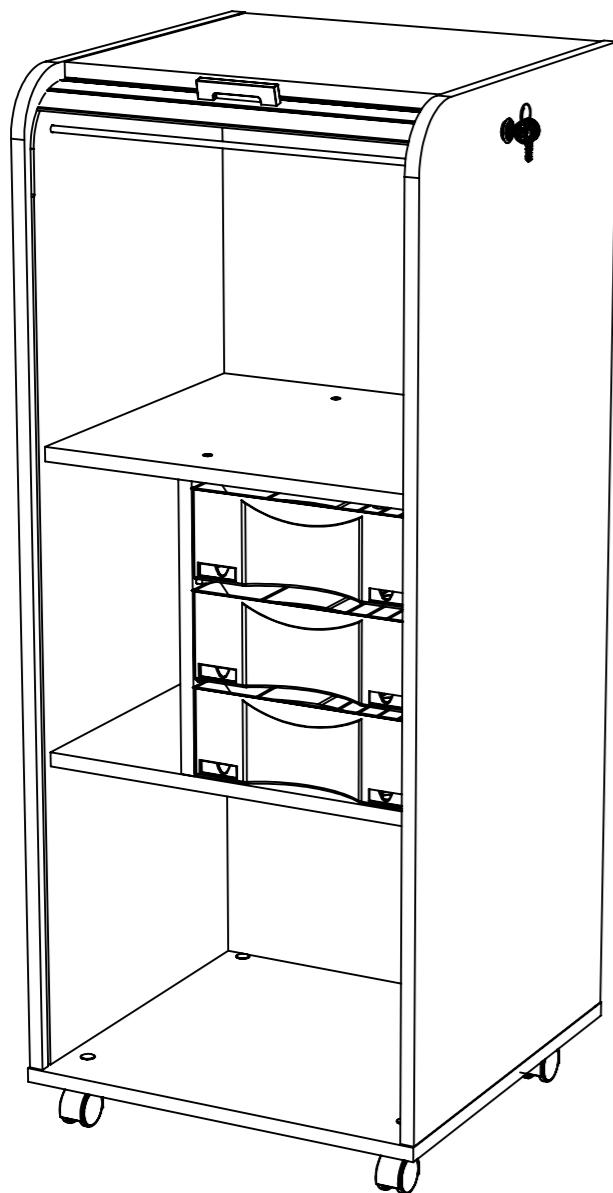


**COUPE B-B  
ECHELLE 1 : 11.3**



référence du meuble	
référence du colis n°1 :	
référence du colis n°2 :	
référence du colis n°3 :	
référence du colis n°4 :	
référence du colis n°5 :	
largeur	472
profondeur	470
hauteur	1166
poids	27.81 kg

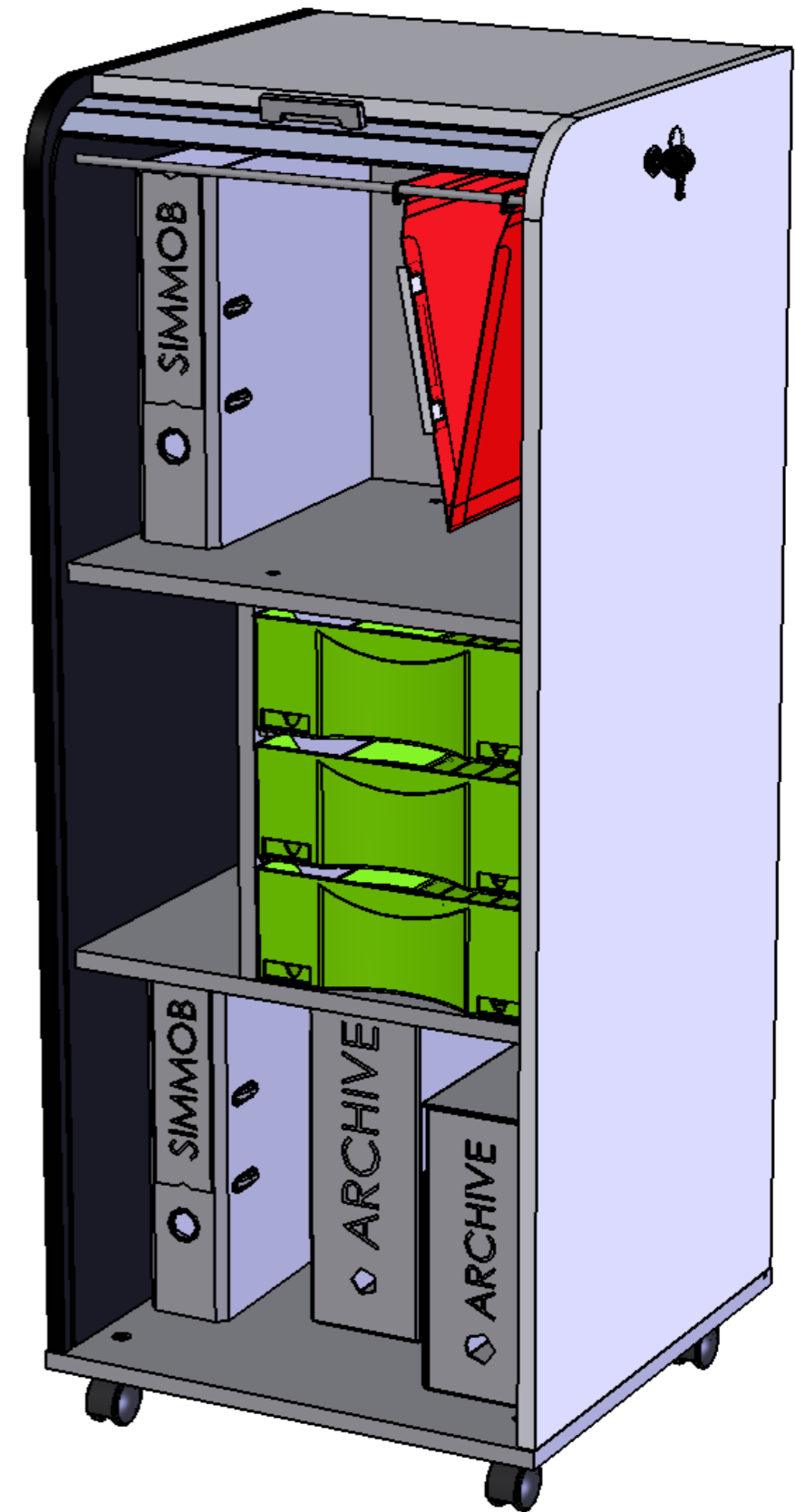
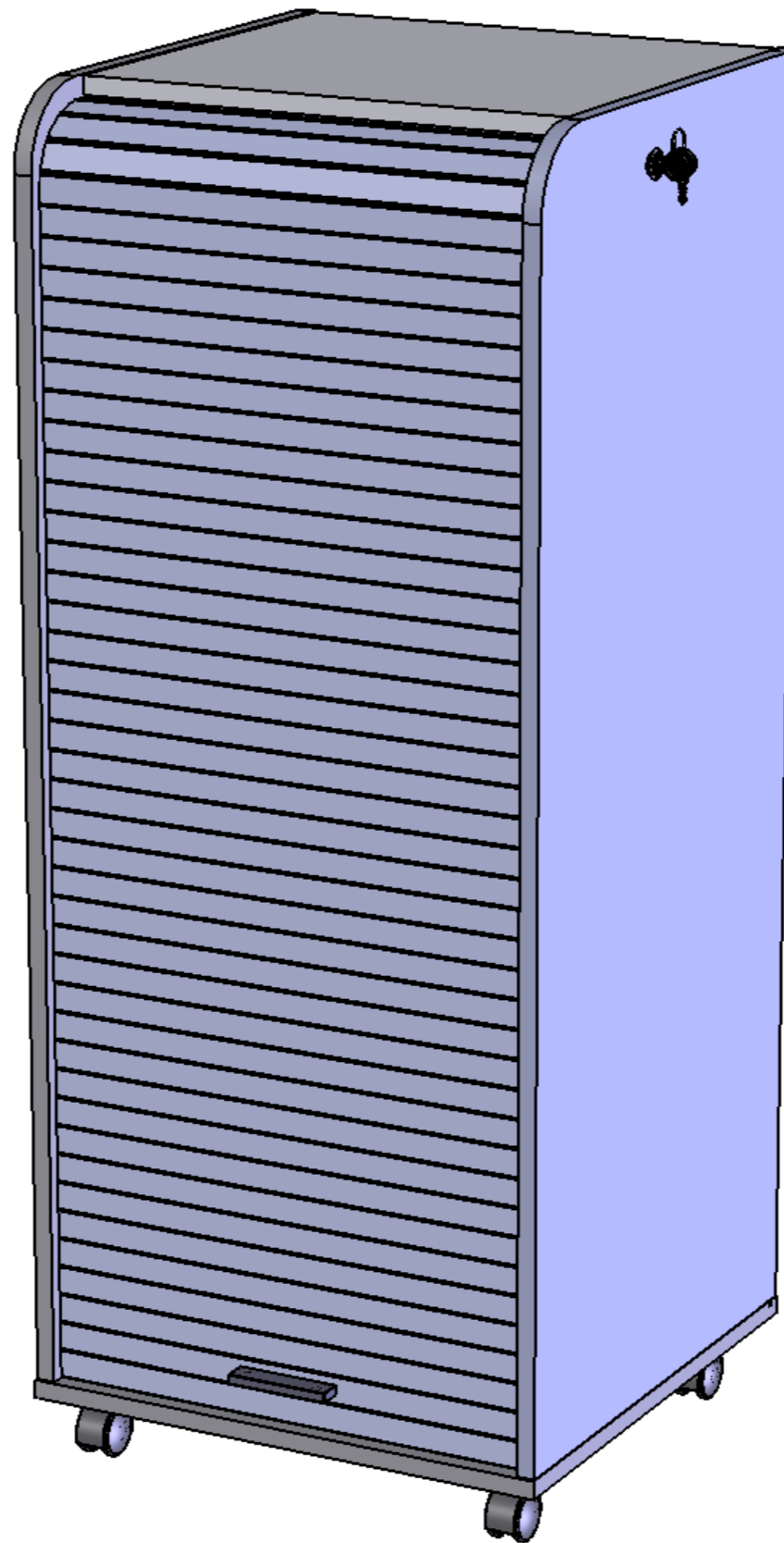
date :	motif de modification :		indice :
désignation de la pièce :			référence du plan :
date de création :		échelle :	indice :
Attention : ne rien mesurer sur les plans		créé par :	multi - usage :



Qtés	désignation	long	larg	épais
1	dessus de la desserte DS	438	387	16
2	séparation horizontale de la desserte DS	438	387	16
1	dessous de la dessert DS	472	472	16
1	séparation verticale du meuble desserte mobile	322	386	16
1	derrière intérieur	1024	447	3
1	derrière extérieur	1088	448	3
1	coté gauche de la desserte DS	1095	469	16
1	coté droit de la desserte DS	1095	469	16
1	rideau de la console support DS mobile ORGA110	448	1209.6	8.6
12	goujon métal ( 15 / 34 ) bois / 11	44.5	7	7
16	tourillon bois 8 x 35 (machine)	35	8	8
12	boitier excentrique (15/16) brute	14,8	14,8	12,5
1	poignée entre axe 64mm	91	20	9
4	coulisse du classeur casier	335	23	5
4	obturateur Diamètre 8 plastique marron foncé	14,5	14,5	7
3	grand cassier du classeur pro	388	259	100
4	roulette de diamètre 42mm gris aluminium	56.5	53	56
4	axe M8 x 15 ( roulette de diamètre 40 )	47	12	12
1	serrure avec jeu de 2 clefs universelles (même passe)	42	40	28
8	vis d'assemblage bois 7 x 50	10	10	50,6
4	insert métallique à visser M8 x 15	14	14	14,5
2	vis M4 x 12 poëlier	14,1	9,8	9,8
4	vis bois 3 x 20 TF pozidrive bichromate	7	7	20
2	tige DS	458	7	7
4	rondelle plate M8 x 18 x 4 zinguée	18	18	4

référence du meuble	
référence du colis n°1 :	
référence du colis n°2 :	
référence du colis n°3 :	
référence du colis n°4 :	
référence du colis n°5 :	
largeur	472
profondeur	470
hauteur	1166
poids	27.81 kg

date :	motif de modification :	indice :
désignation de la pièce :		référence du plan :
date de création :	échelle :	indice :
Attention : ne rien mesurer sur les plans	créé par :	multi - usage :



référence du meuble	
référence du colis n°1 :	
référence du colis n°2 :	
référence du colis n°3 :	
référence du colis n°4 :	
référence du colis n°5 :	
largeur	472
profondeur	470
hauteur	1166
poids	27.81 kg

date :	motif de modification :		indice :
désignation de la pièce :			référence du plan :
date de création :		échelle :	indice :
Attention : ne rien mesurer sur les plans		créé par :	multi - usage :