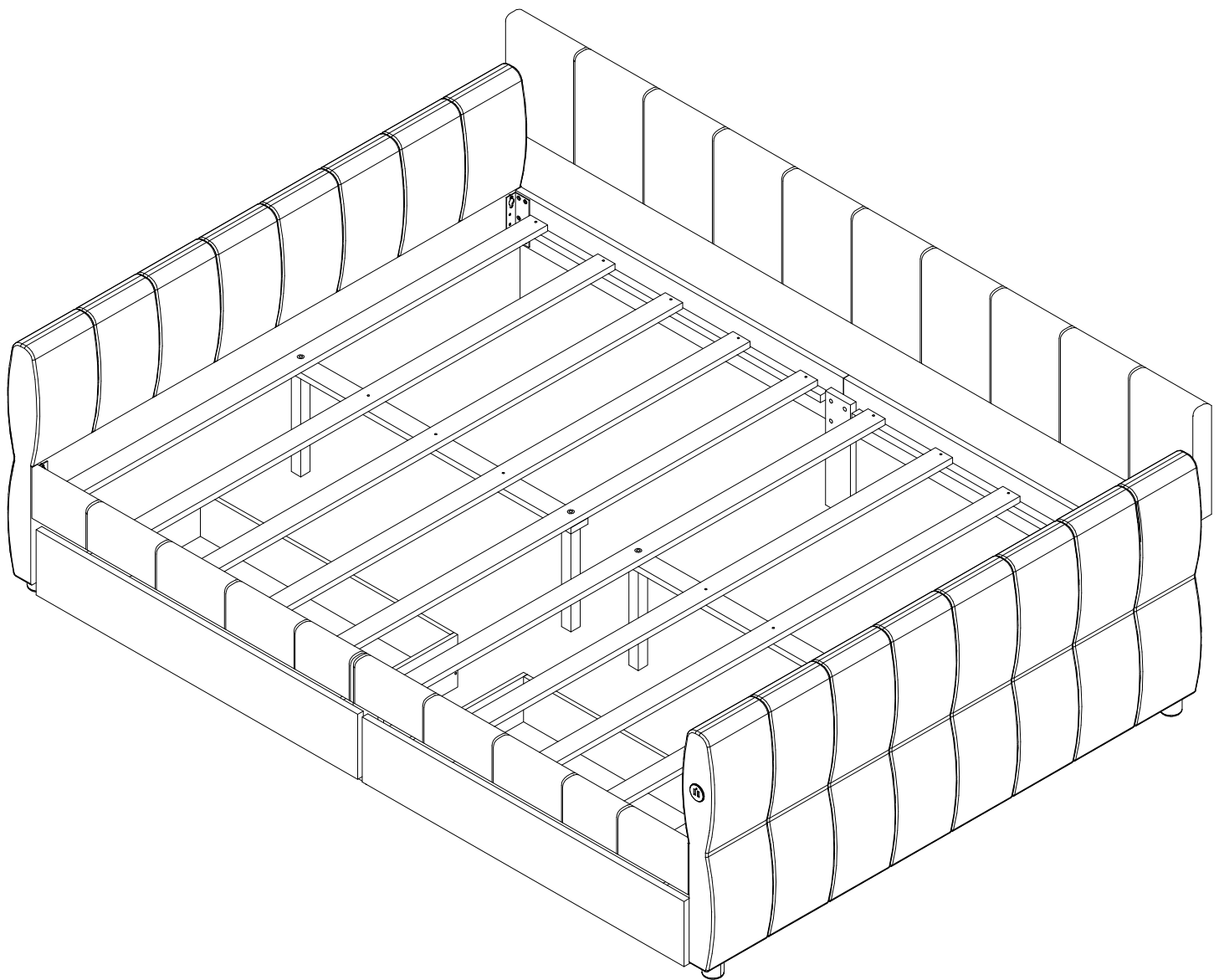


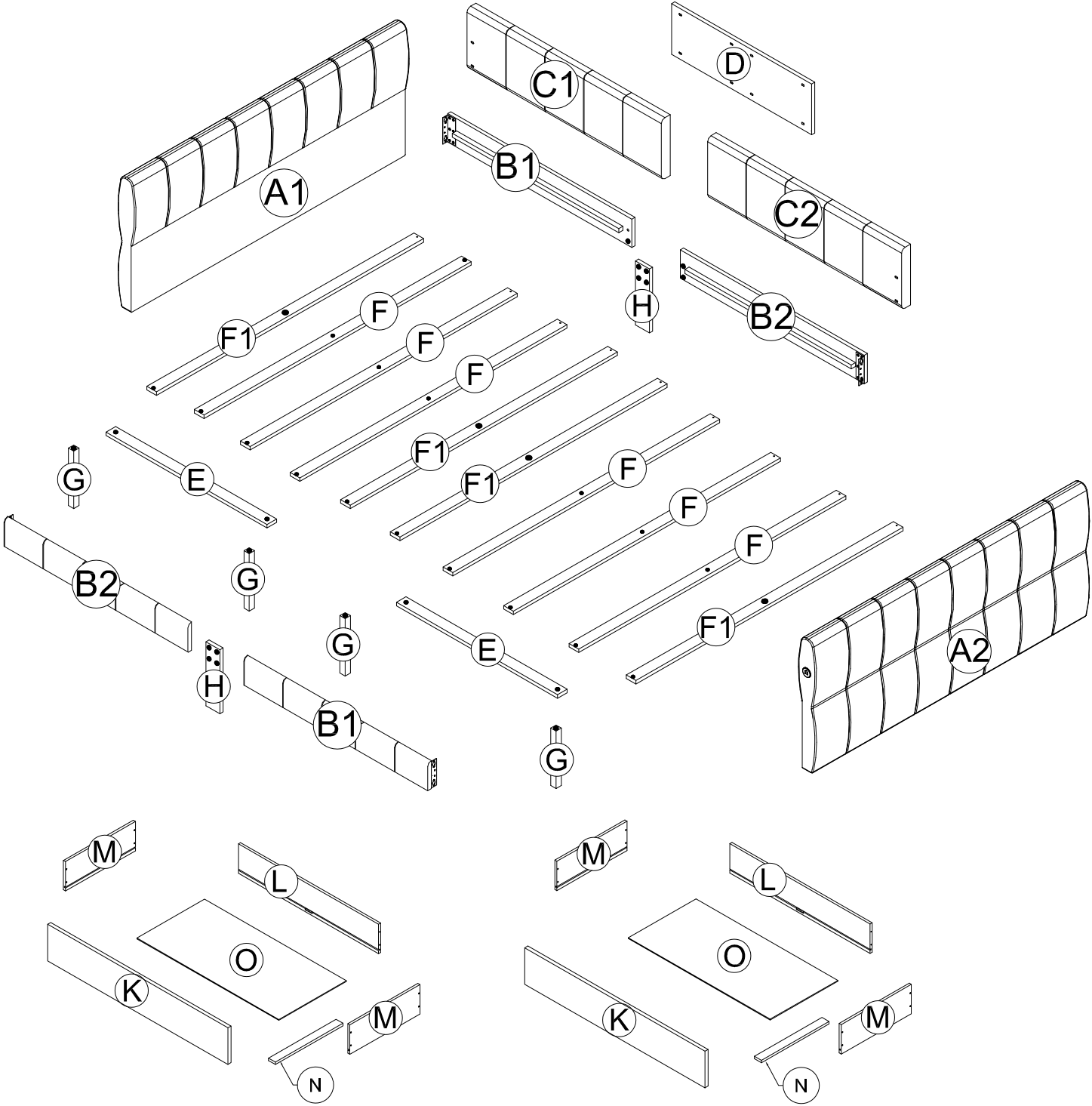
# ASSEMBLY INSTRUCTION

## INSTRUCTIONS DE MONTAGE



# ASSEMBLY INSTRUCTION

## INSTRUCTIONS DE MONTAGE



# Part List

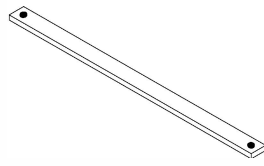
## Liste des pièces

A1



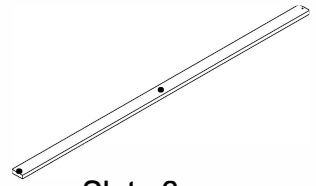
Left Arm-1pcs  
Bras gauche-1pièces

E



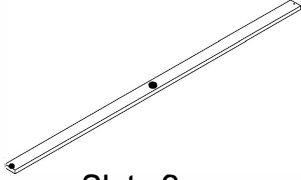
Support Bar-1pcs  
Barre de support -1pièces

F



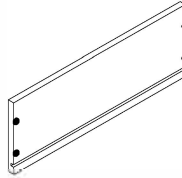
Slats-3pcs  
Lattes-3pièces

F1



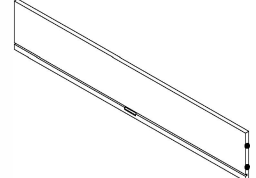
Slats-2pcs  
Lattes-2pièces

M



Drawer-Side Panels- 2 pcs  
Panneaux latéraux de tiroir - 2 pièces

L

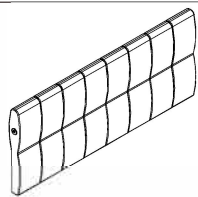


Drawer - Back Panels - 1 pcs  
Tiroir - Panneaux arrière - 1 pièces

# Part List

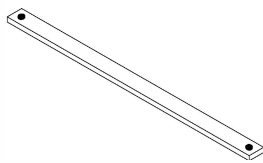
## Liste des pièces

A2



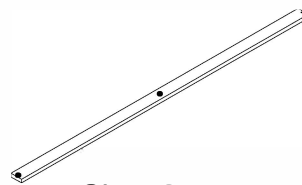
Right Arm-1pcs  
Bras droit-1pièces

E



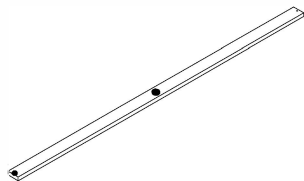
Support Bar-1pcs  
Barre de support -1pièces

F



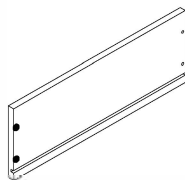
Slats-3pcs  
Lattes-3pièces

F1



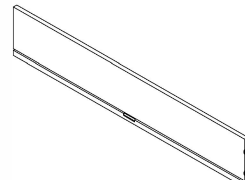
Slats-2pcs  
Lattes-2pièces

M



Drawer-Side Panels- 2 pcs  
Panneaux latéraux de tiroir - 2 pièces

L



Drawer - Back Panels - 1 pcs  
Tiroir - Panneaux arrière - 1 pièces

# Part List

## Liste des pièces

B1



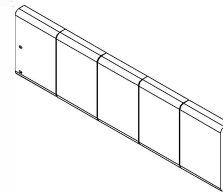
Side rails - 2pcs  
Rails latéraux - 2 pièces

B2



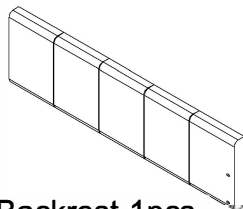
Side rails - 2pcs  
Rails latéraux - 2 pièces

C1



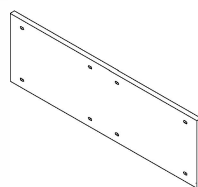
Backrest-1pcs  
dossier-1pièces

C2



Backrest-1pcs  
dossier-1pièces

D



Link plate - 1 pc  
Plaque de liaison - 1 pièce

G



Legs Support-4pcs  
Support de jambes-4pièces

H



Legs Support-2pcs  
Support de jambes-2pièces

K



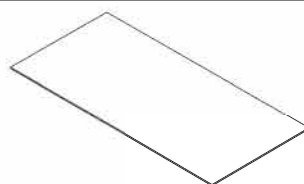
Drawer - Front Panels - 2 pcs  
Tiroir - Façades - 2 pièces

N



Drawers - Support Bottom - 2pcs  
Tiroirs - Support Fond - 2 pièces

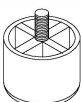
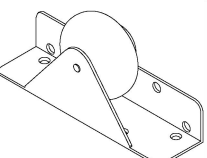


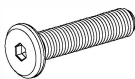
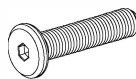
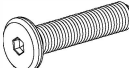
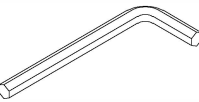

O

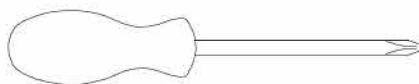


Panel - 2 pcs  
Panneau - 2 pièces

# Hardware List

## Liste du matériel

<p><b>1</b></p>  <p>Plastic Feet(Ø50x40) 4pcs Pieds en plastique (Ø50x40) 4pièces</p>	<p><b>2</b></p>  <p>Wheels 8pcs Roues 8pièces</p>	<p><b>3</b></p>  <p>M4 x 12 mm Wood Screws 20 pcs Vis à bois M4 x 12 mm 20 pièces</p>
<p><b>4</b></p>  <p>M4 x 30 mm Wood Screws 42 pcs Vis à bois M4 x 30 mm 42 pièces</p>	<p><b>5</b></p>  <p>Ø1/4" x 50mm Hex-Head bolts 8 pcs Boulons à tête hexagonale Ø1/4" x 50mm 8pièces</p>	<p><b>6</b></p>  <p>Ø1/4" x 35mm Hex-Head bolts 16pcs Ø1/4" x 35mm Hex-Head bolts 16pièces</p>
<p><b>7</b></p>  <p>Ø1/4" x 30 mm Hex-Head bolts 8 pcs Boulons à tête hexagonale Ø1/4" x 30 mm 8pièces</p>	<p><b>8</b></p>  <p>Allen Key 1 pcs Clé Allen 1 pièces</p>	<p><b>9</b></p>  <p>Plastic Drawer Stopper 4 pcs Bouchon de tiroir en plastique 4 pièces</p>

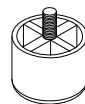


**Assembly Tools Required (Not Included)**  
**Outils d'assemblage requis (non inclus)**

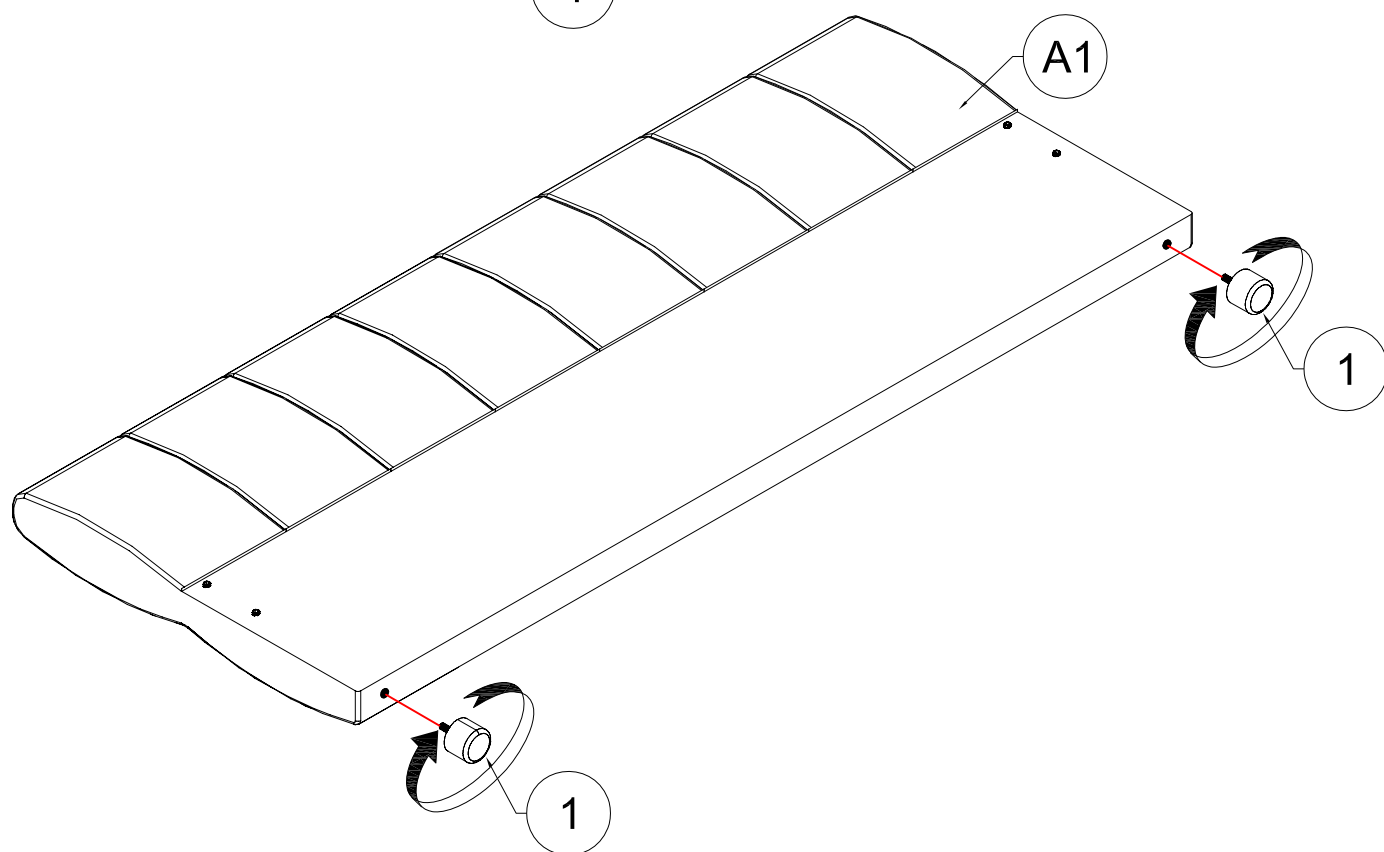
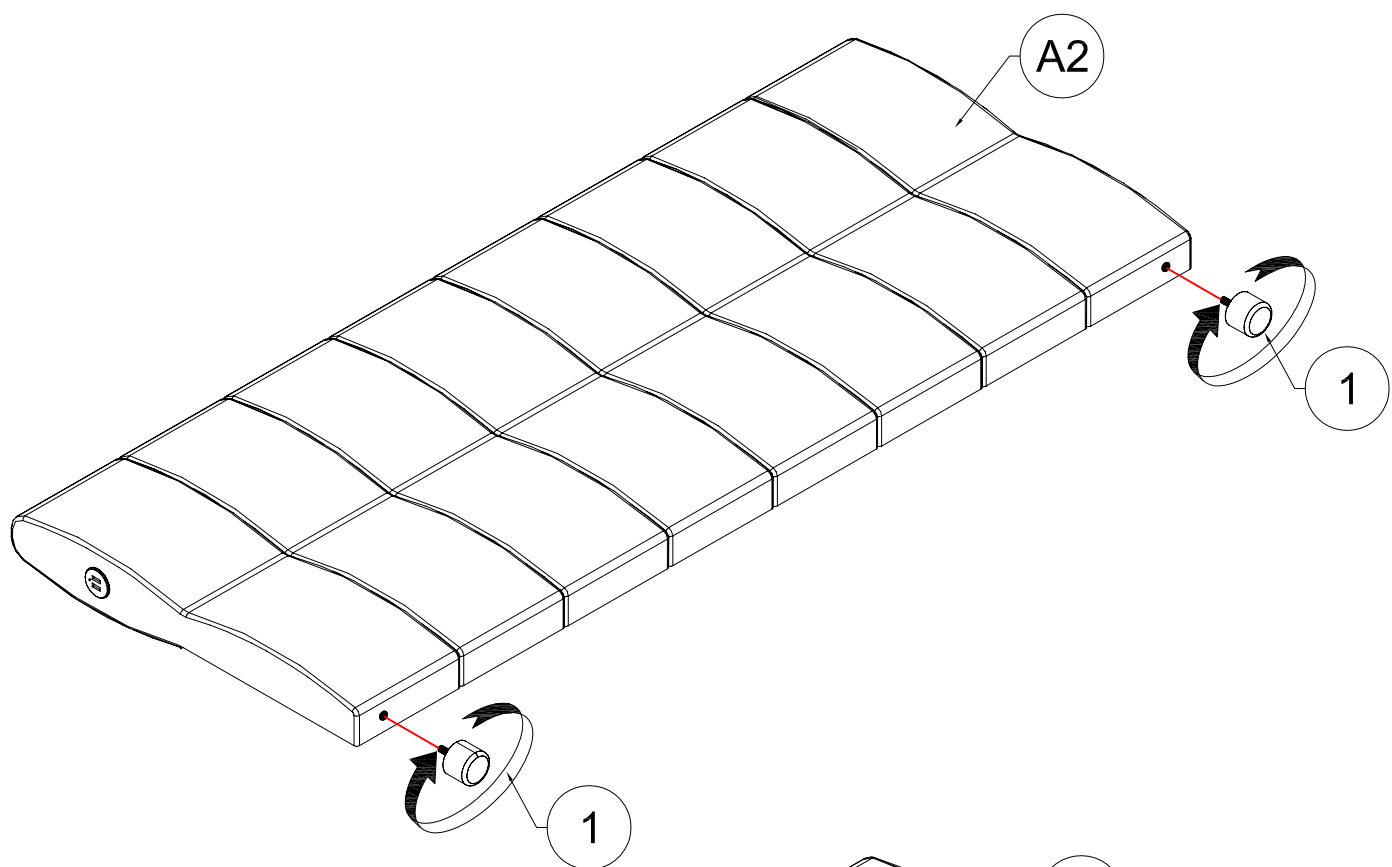
**STEP 1:** Following below illustration:

**ÉTAPE 1:** Suivant l'illustration ci-dessous:

1



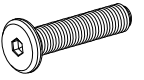
4pcs



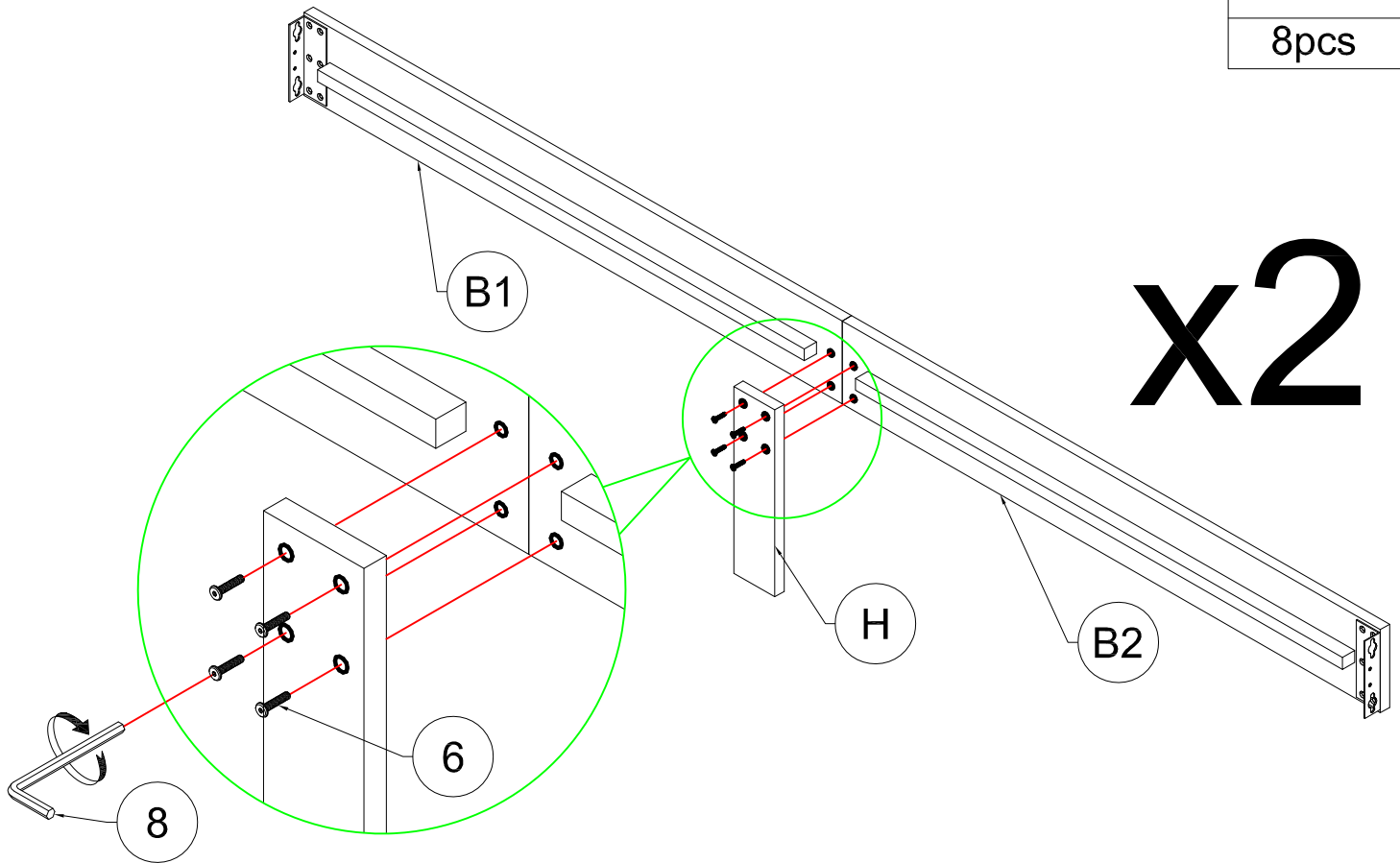
**STEP 2:** Following below illustration:

**ÉTAPE 2:** Suivant l'illustration ci-dessous:

6



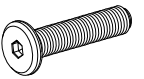
8pcs



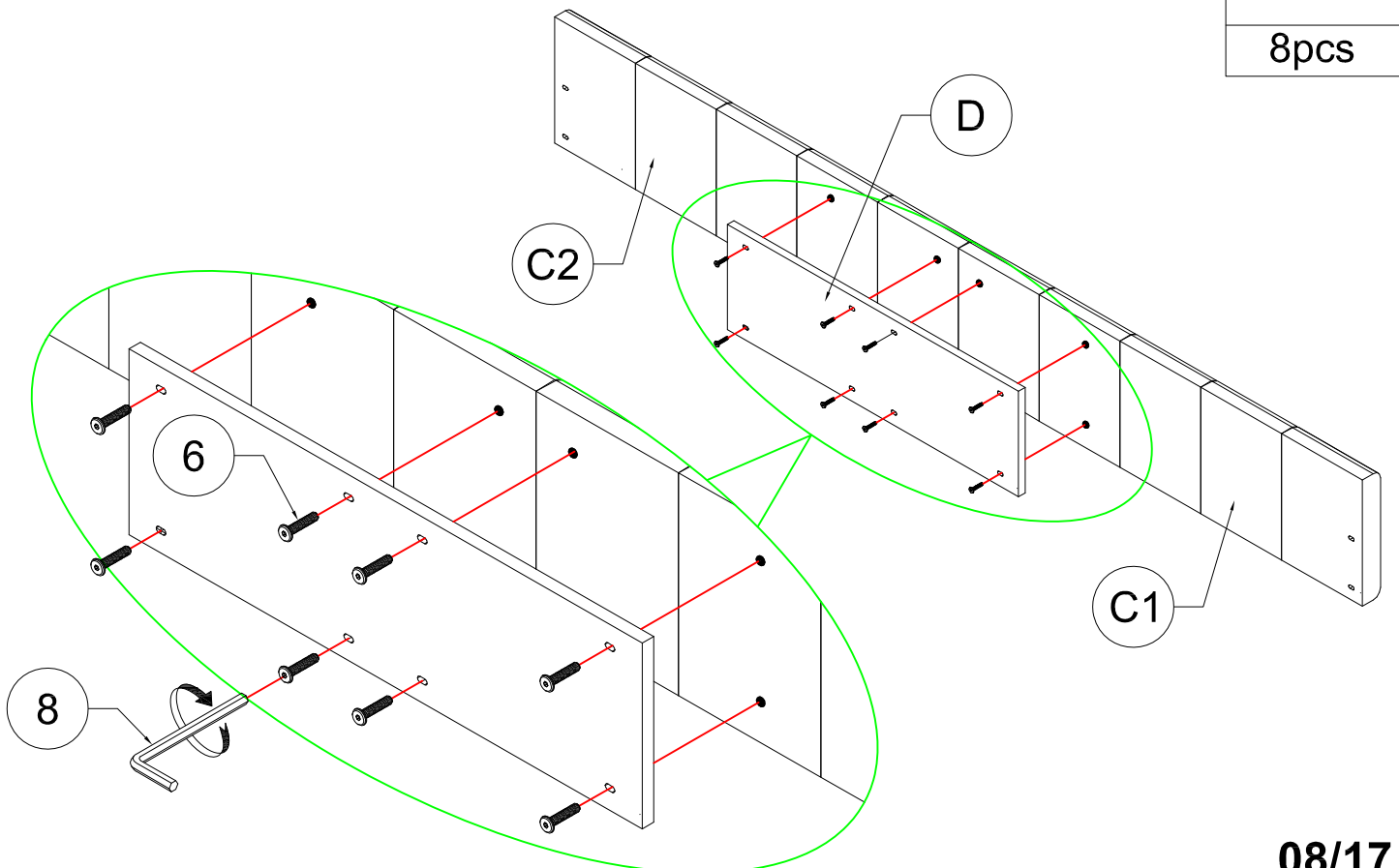
**STEP 3:** Following below illustration:

**ÉTAPE 3:** Suivant l'illustration ci-dessous:

6



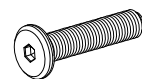
8pcs



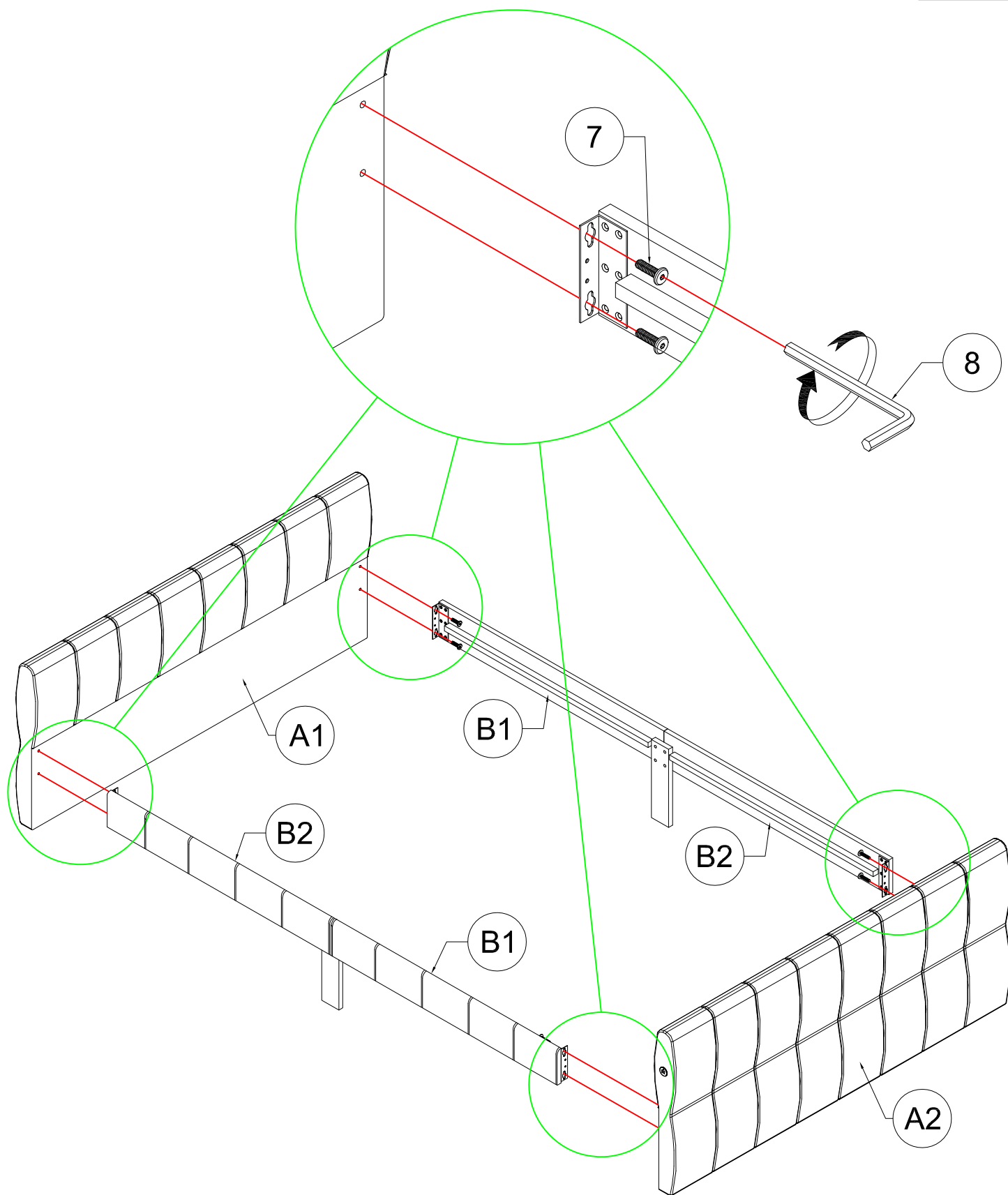
**STEP 4:** Following below illustration:

**ÉTAPE 4:** Suivant l'illustration ci-dessous:

7



8pcs



**STEP 5:** Following below illustration:

**ÉTAPE 5:** Suivant l'illustration ci-dessous:

3

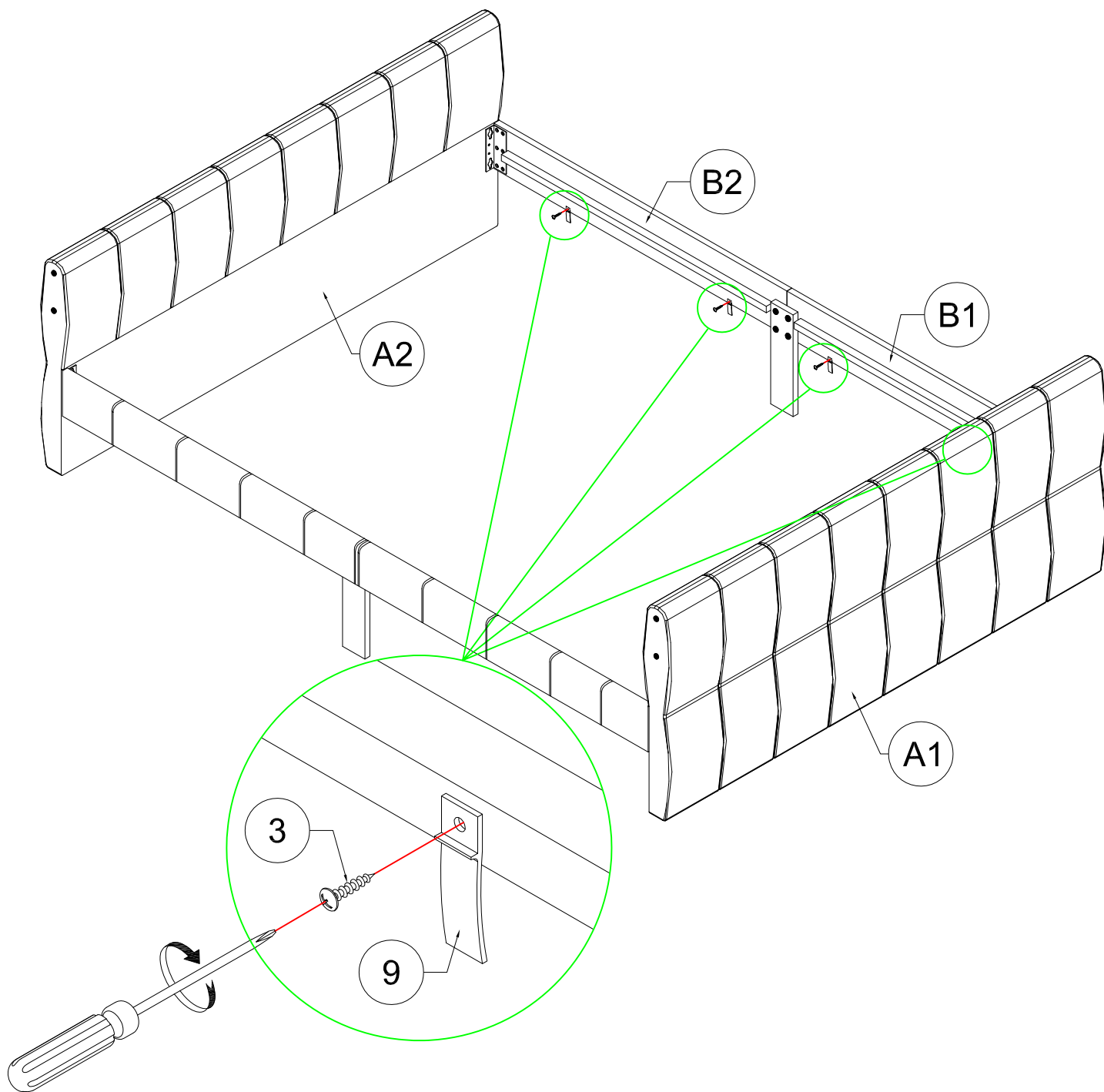


4pcs

9



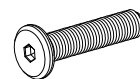
4pcs



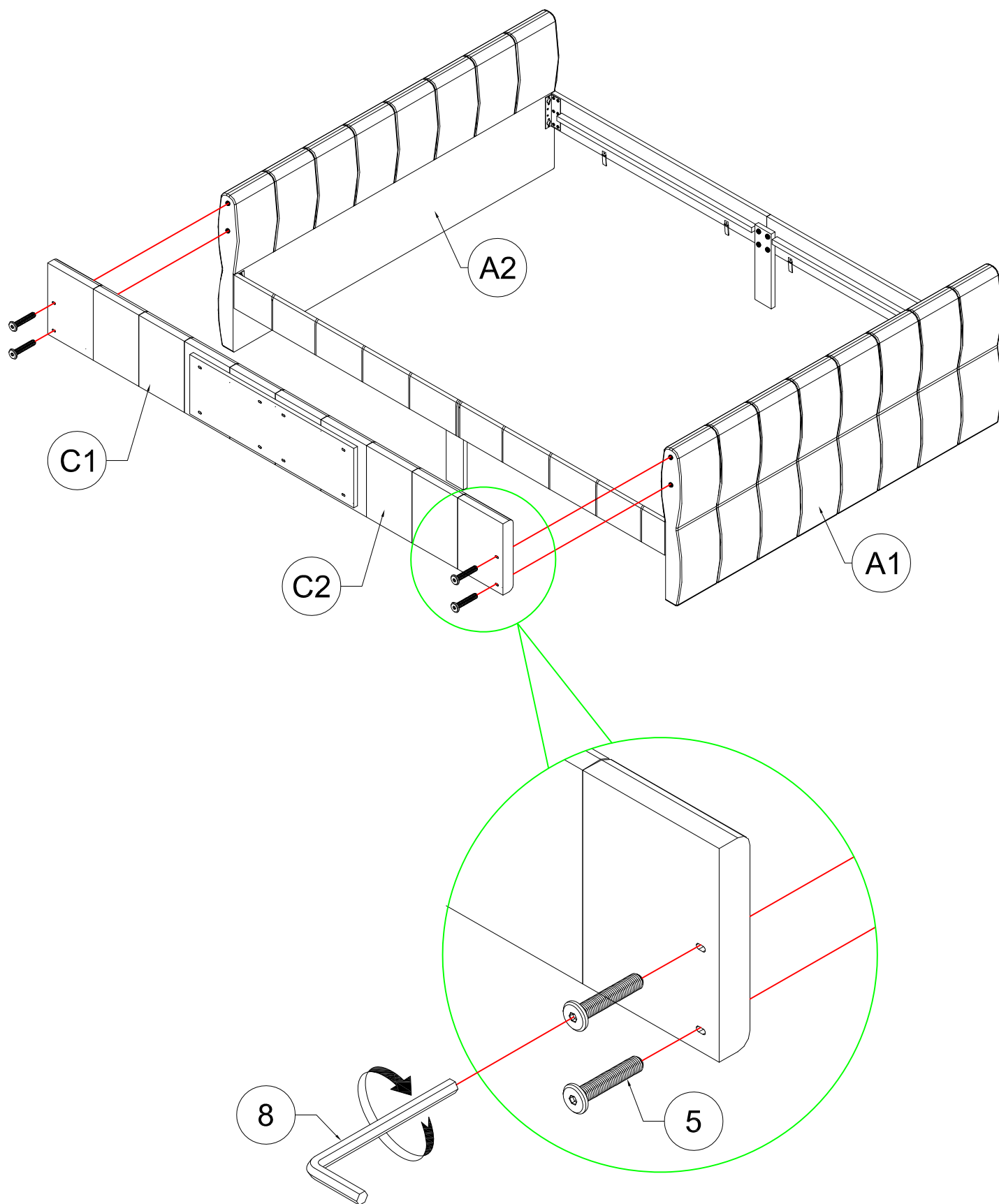
**STEP 6:** Following below illustration:

**ÉTAPE 6:** Suivant l'illustration ci-dessous:

5



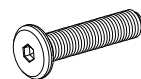
4pcs



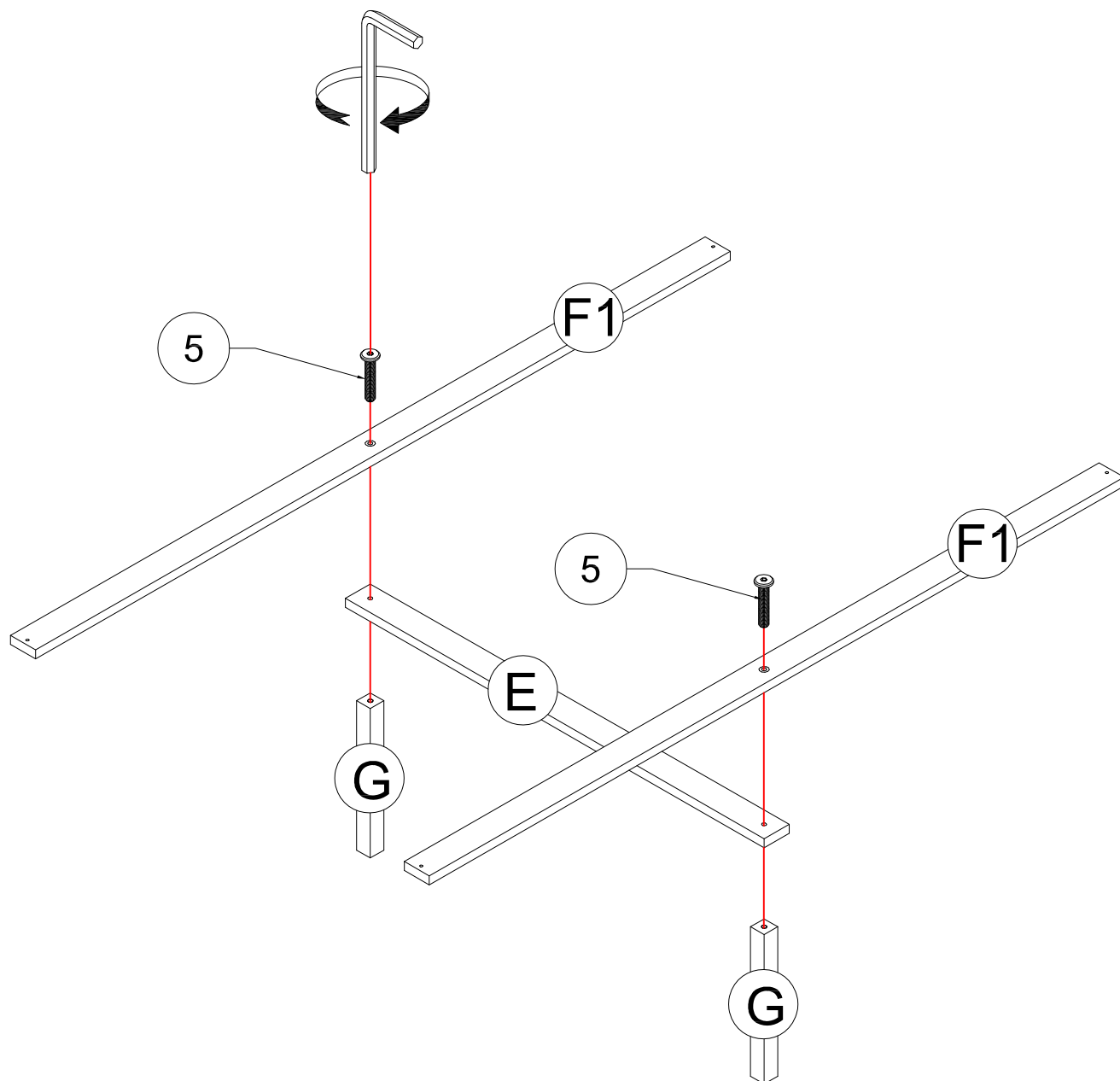
**STEP 7:** Following below illustration:

**ÉTAPE 7:** Suivant l'illustration ci-dessous:

5



4pcs

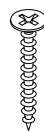


**x2**

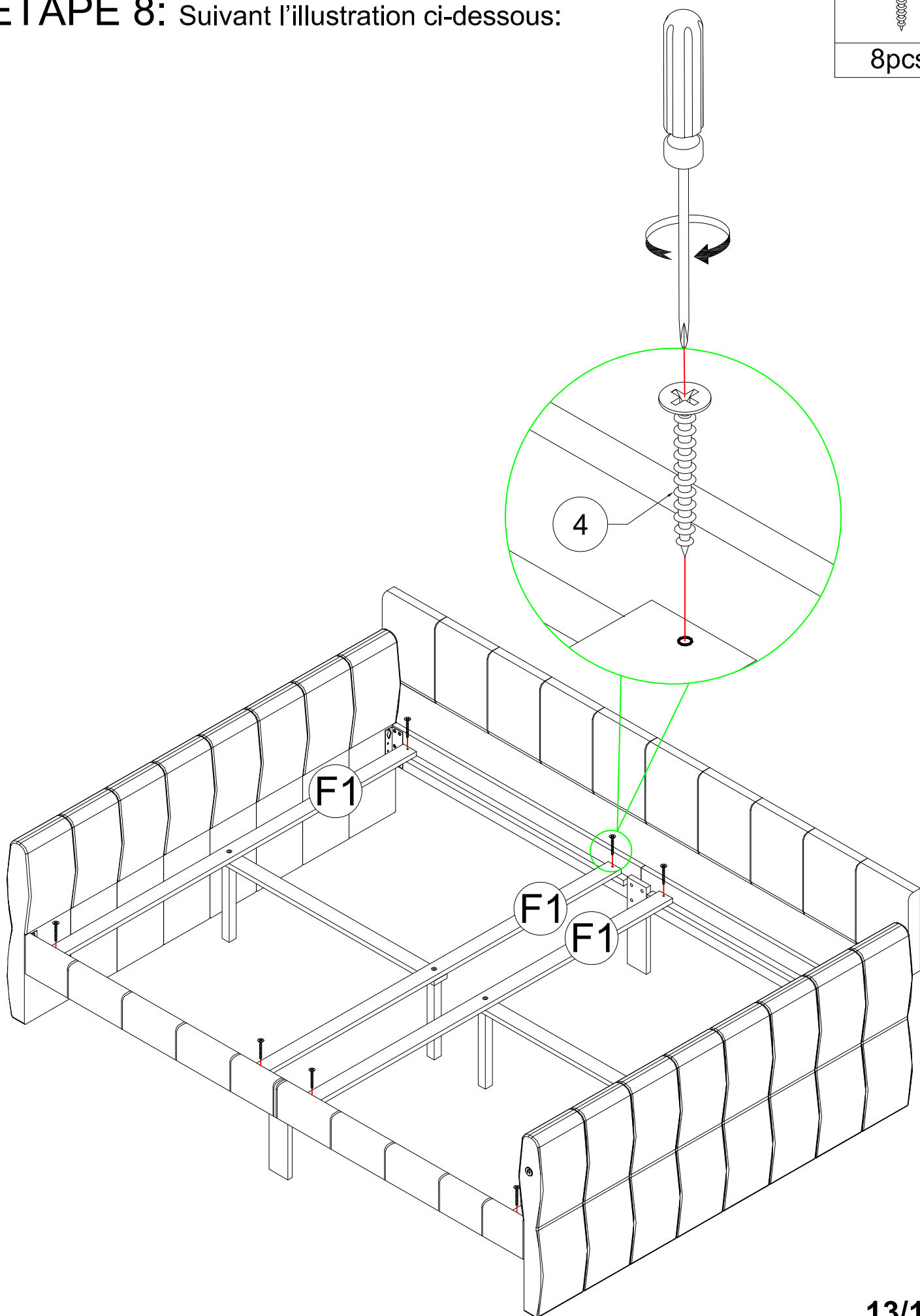
**STEP 8:** Following below illustration:

**ÉTAPE 8:** Suivant l'illustration ci-dessous:

4



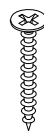
8pcs



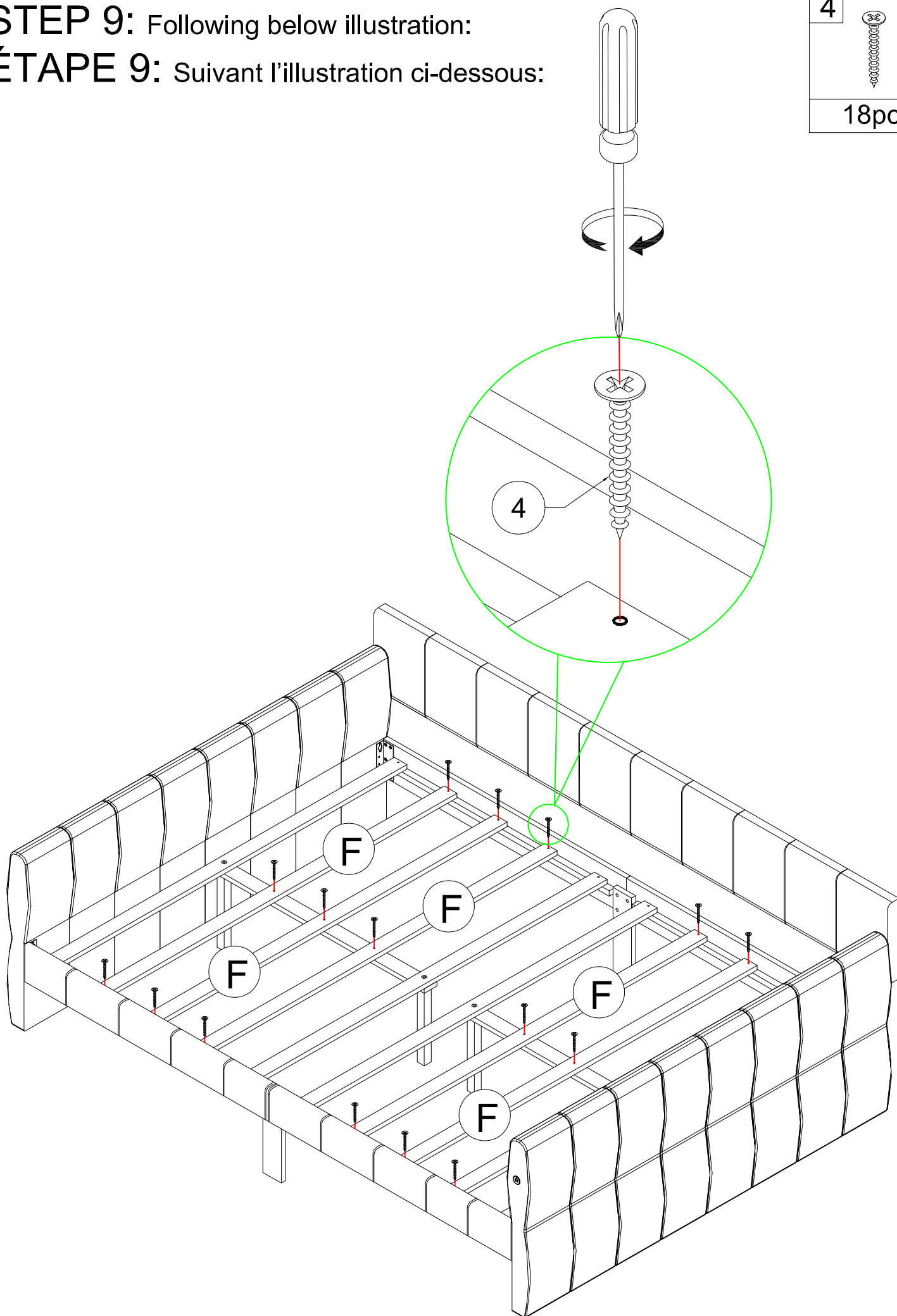
**STEP 9:** Following below illustration:

**ÉTAPE 9:** Suivant l'illustration ci-dessous:

4



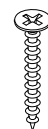
18pcs



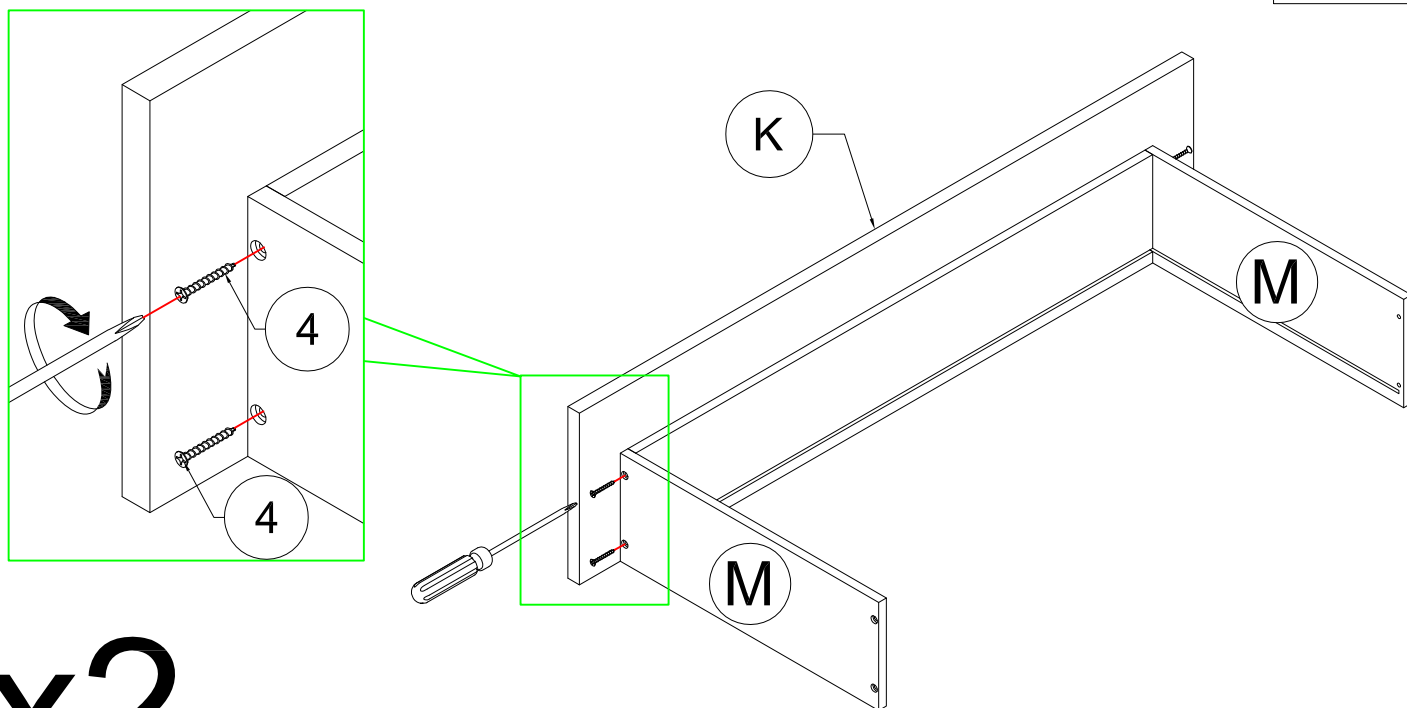
STEP 10.1: Following below illustration:

ÉTAPE 10.1: Suivant l'illustration ci-dessous:

4



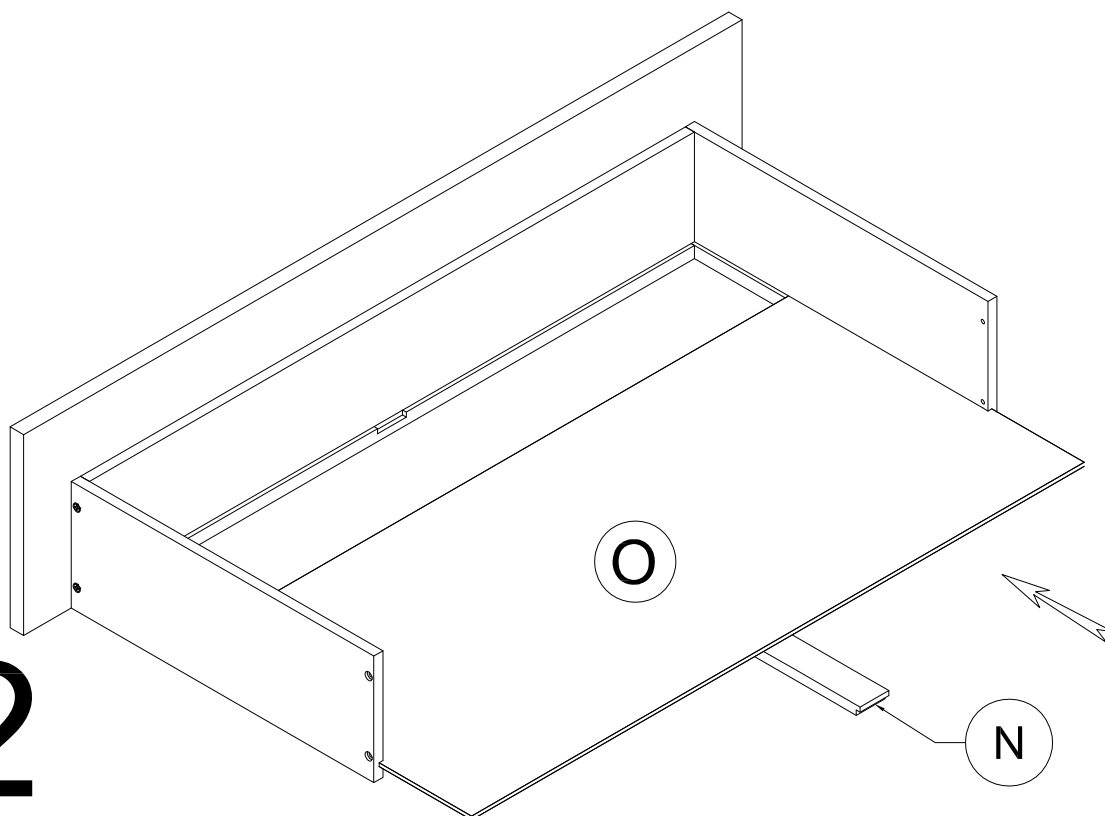
8pcs



x2

STEP 10.2: Following below illustration:

ÉTAPE 10.2: Suivant l'illustration ci-dessous:



x2

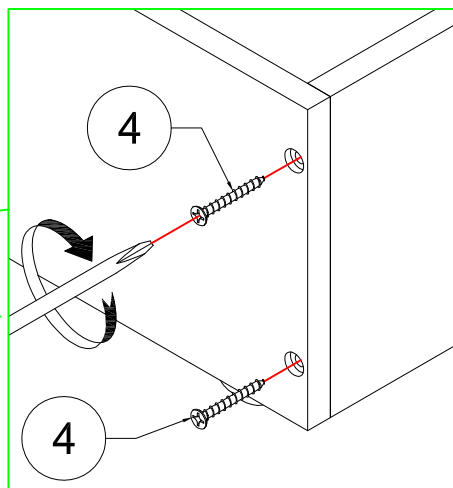
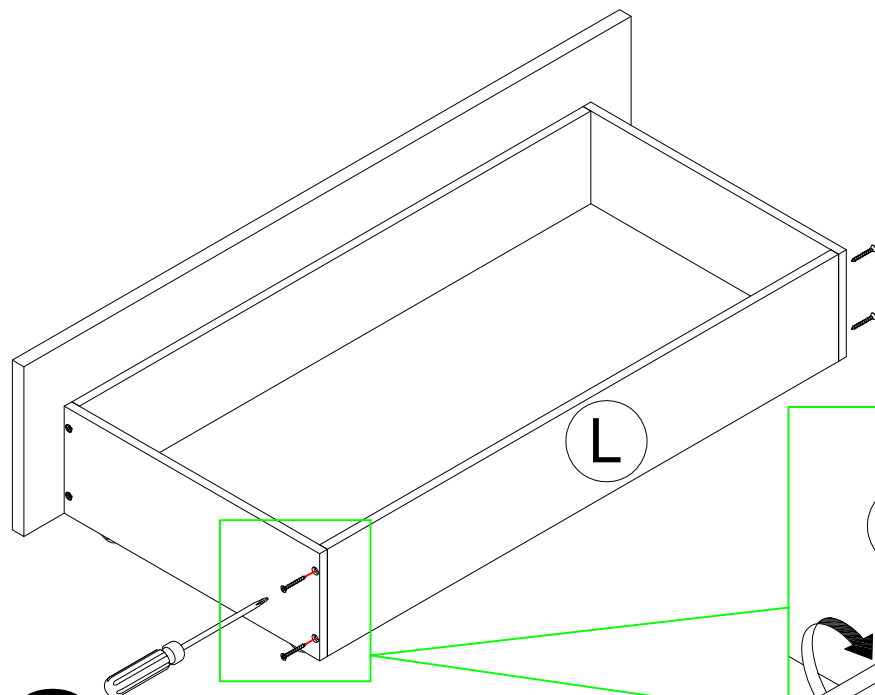
STEP 10.3: Following below illustration:

ÉTAPE 10.3: Suivant l'illustration ci-dessous:

4



8pcs



x2

STEP 10.4: Following below illustration:

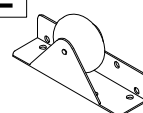
ÉTAPE 10.4: Suivant l'illustration ci-dessous:

3

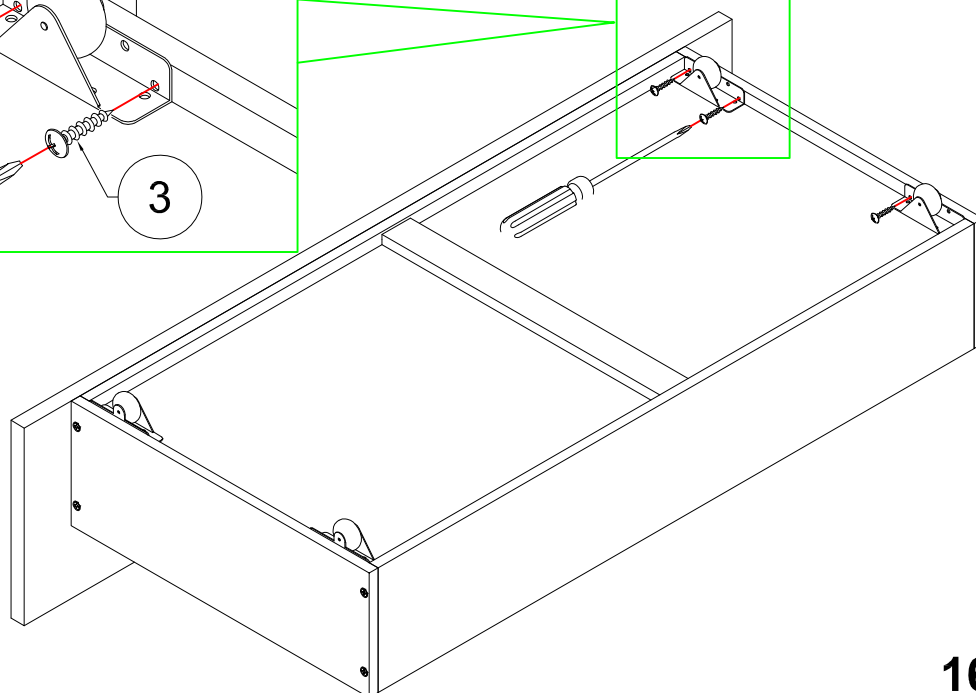
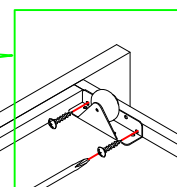
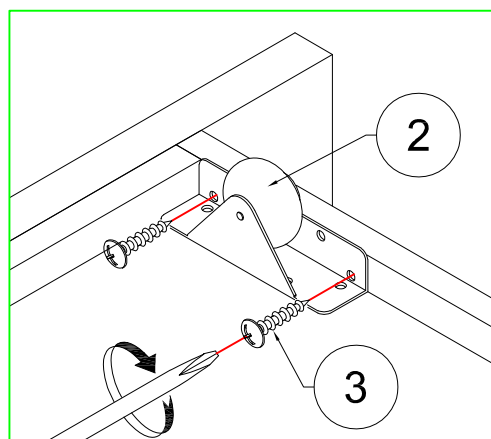


16pcs

2



8pcs



x2

# FINISH FINITION

