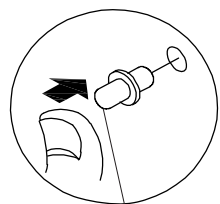
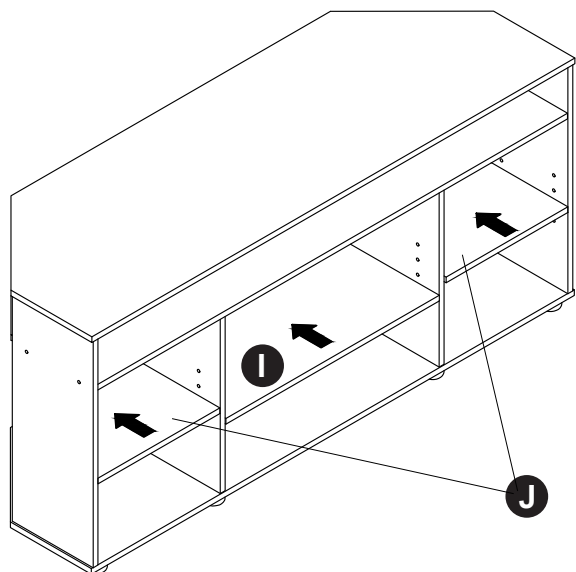
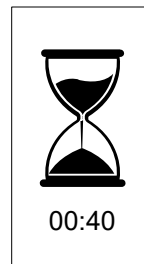


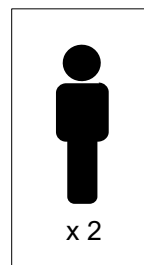
11



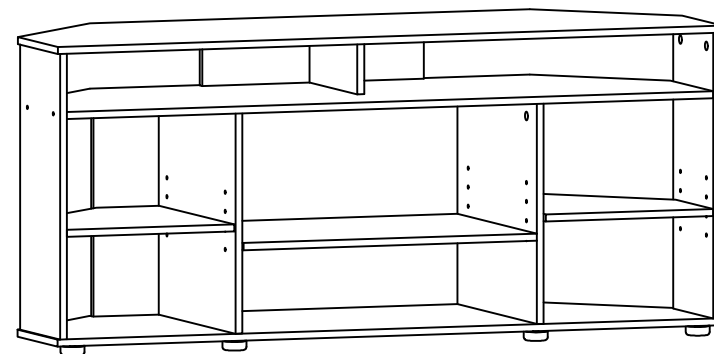
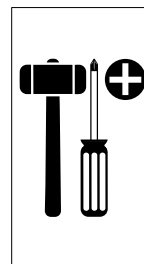
5 x 12

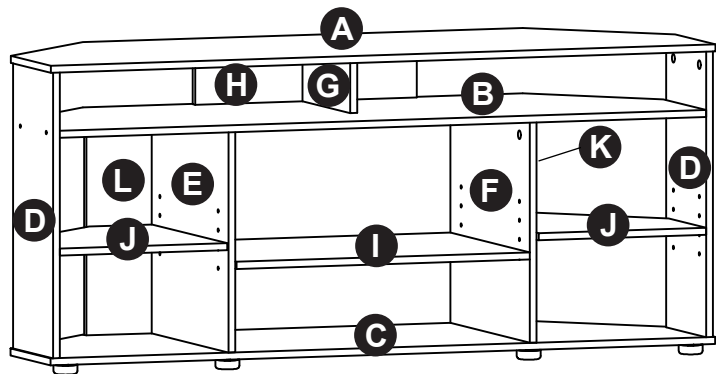


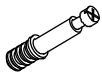

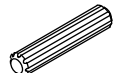

00:40


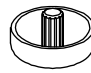


x 2

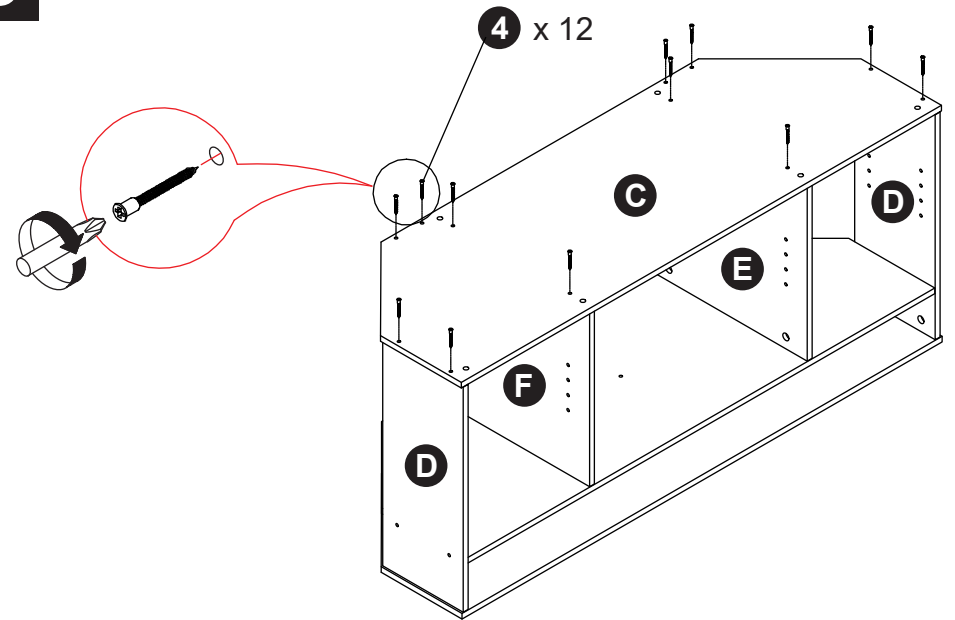




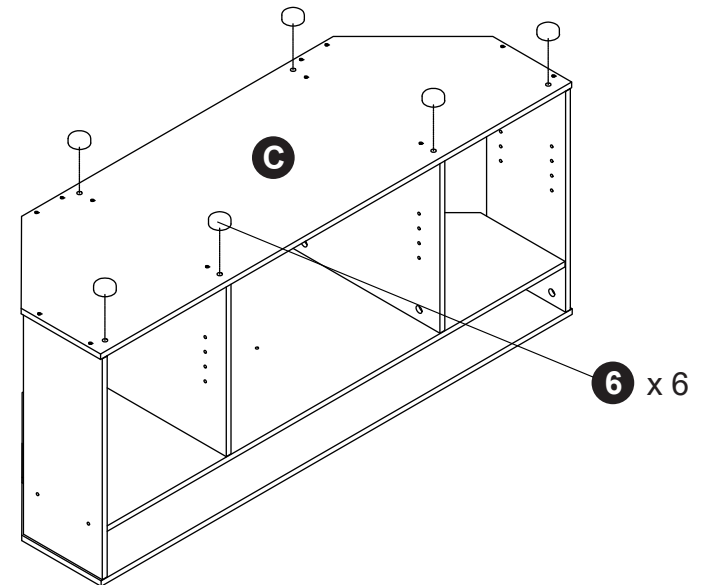
- | | | | |
|--|---|---|--|
| 1

x 14
M6 x 31mm | 2

x 14
15mm | 3

x 4
M6 x 20mm | 4

x 20
M5 x 40mm |
|--|---|---|--|

- | | |
|---|--|
| 5

x 12
5 x 6 x 16mm | 6

x 6
Ø40 x 14mm |
|---|--|

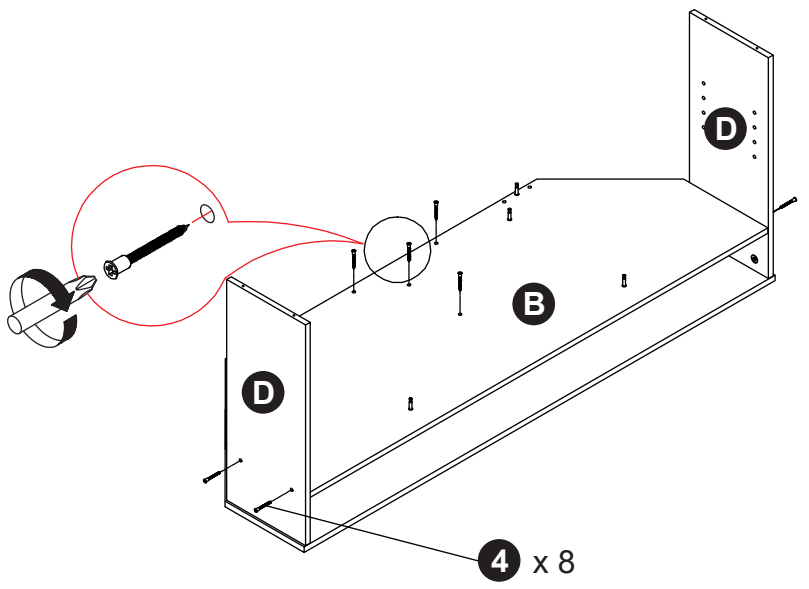
9



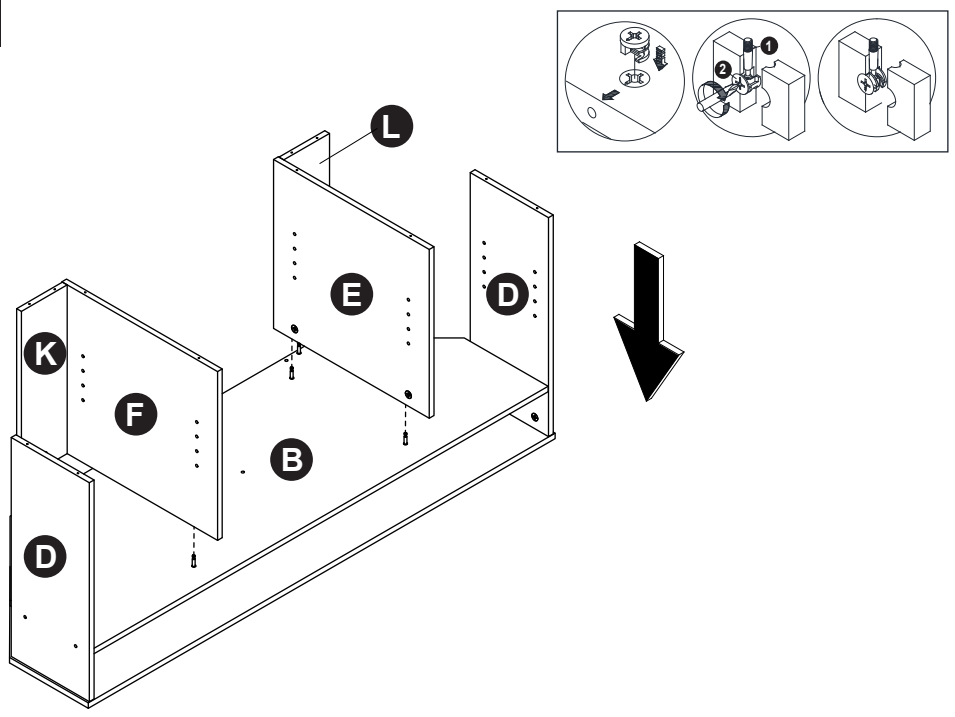
10



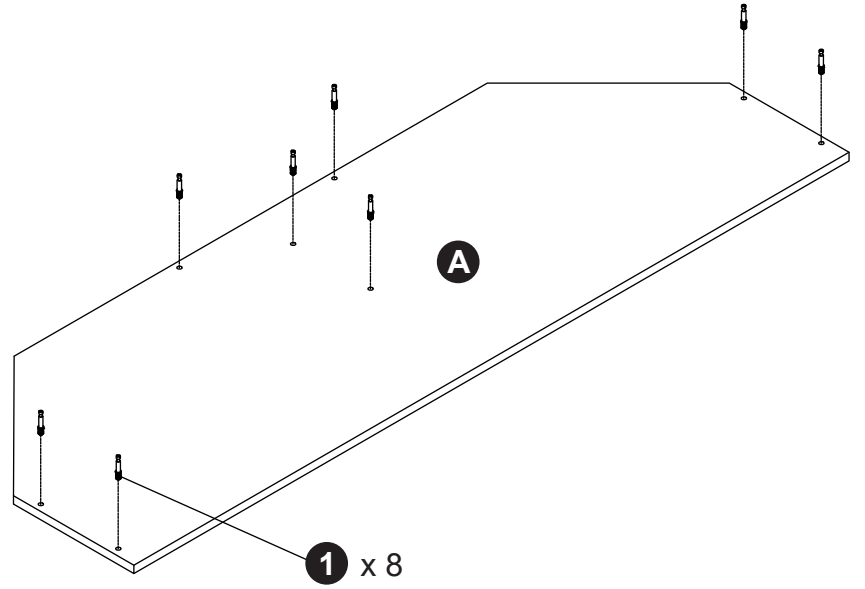
7



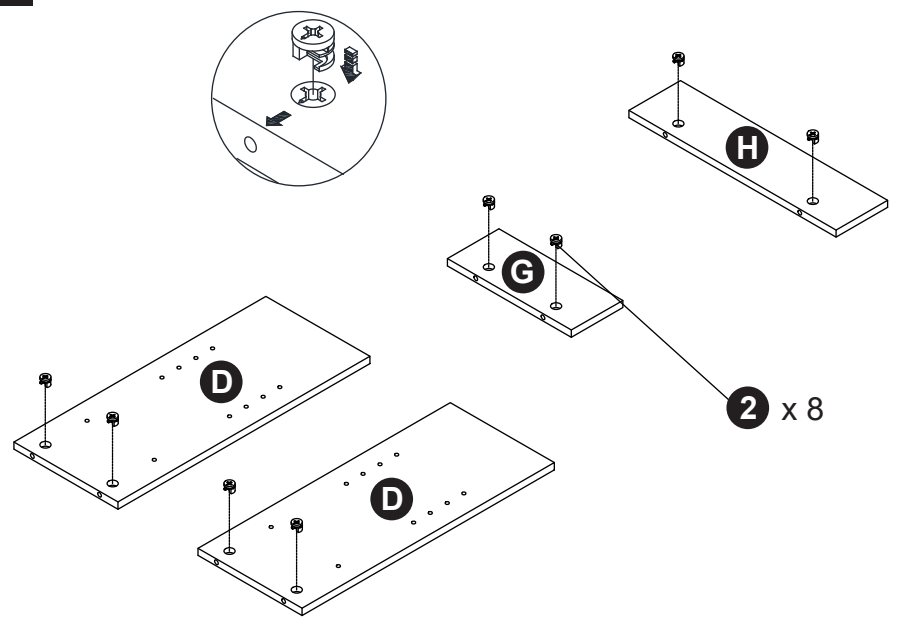
8



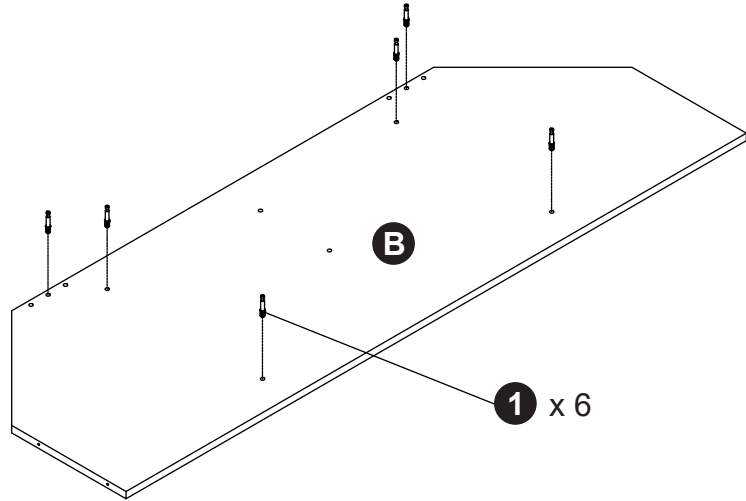
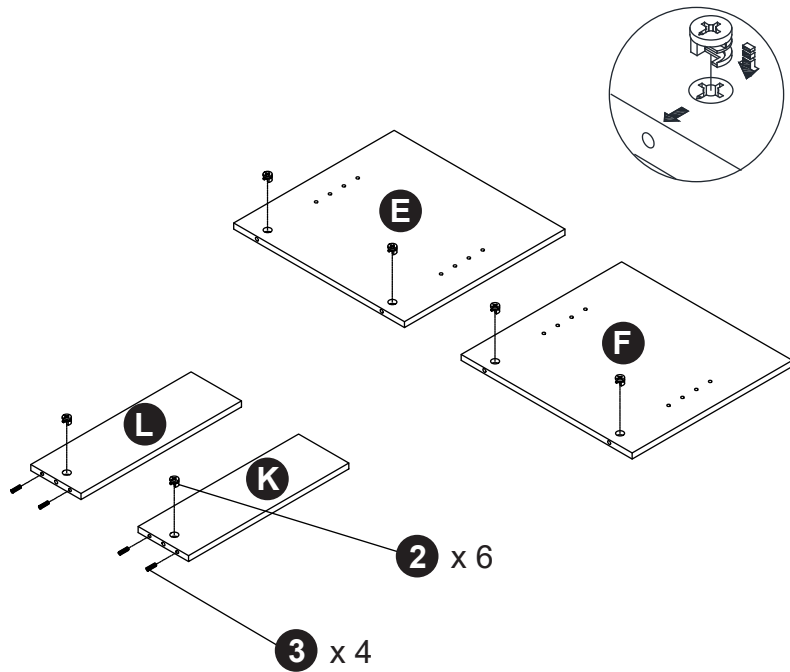
1



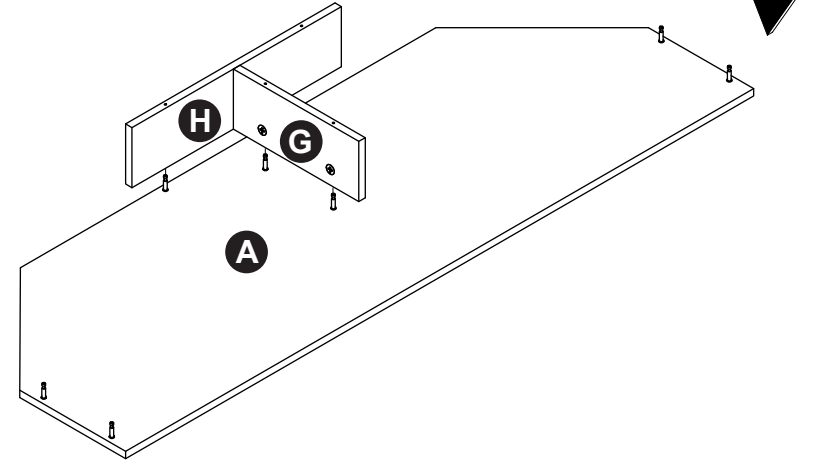
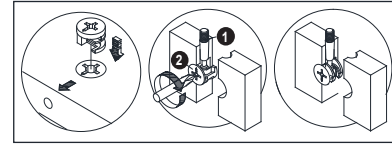
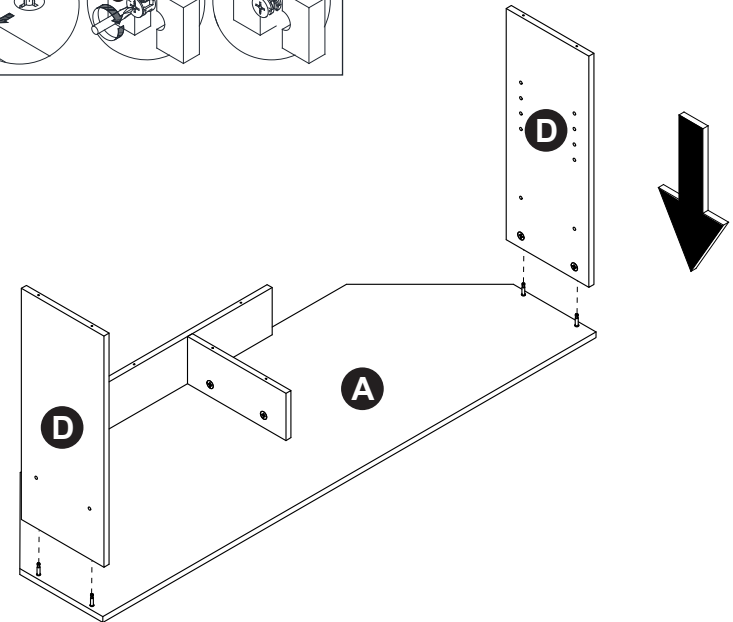
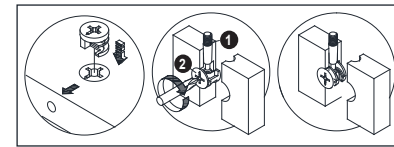
2



3

3**4**

4

5**6**

5