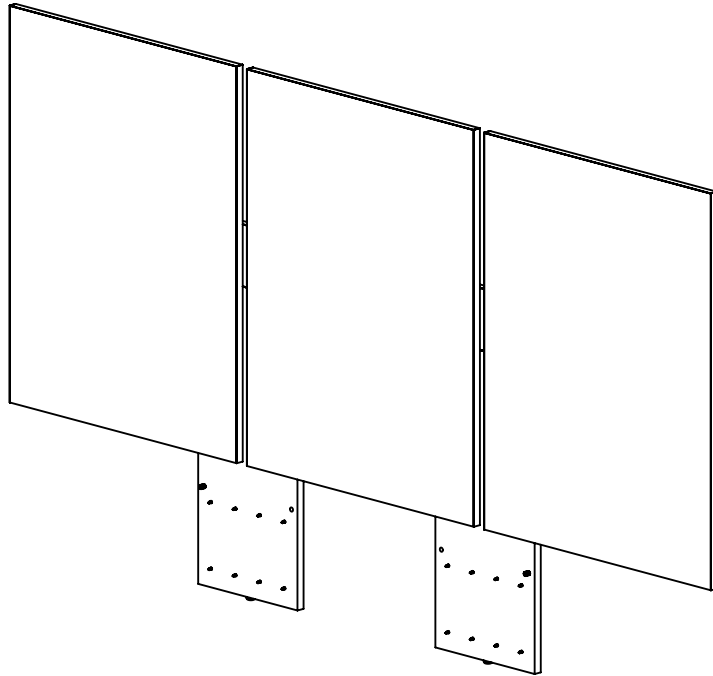


Tête de lit Headboard

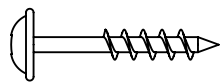

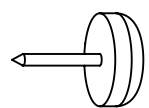


IMPORTANT

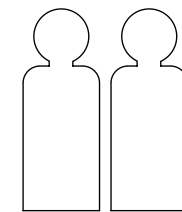
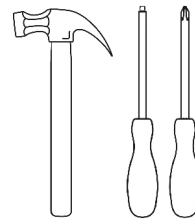
- Lire les instructions avant de commencer l'assemblage
- Identifier les pièces (chaque pièce est numérotée)
- S'assurer que les trous sont libres de poussière
- Vérifier que toute la quincaillerie est présente
- Tenir les pièces loin de la portée des enfants (pièces pointues)

IMPORTANT

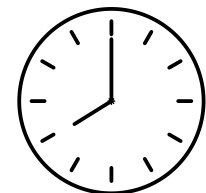
- Read the instructions before starting assembly
- Identify parts (each piece is numbered)
- Make sure holes are dust free
- Make sure that all the hardware is present
- Keep away from reach of children (sharp pieces)

A		48x
B		14x
C		2x

Outillage requis
Required tools



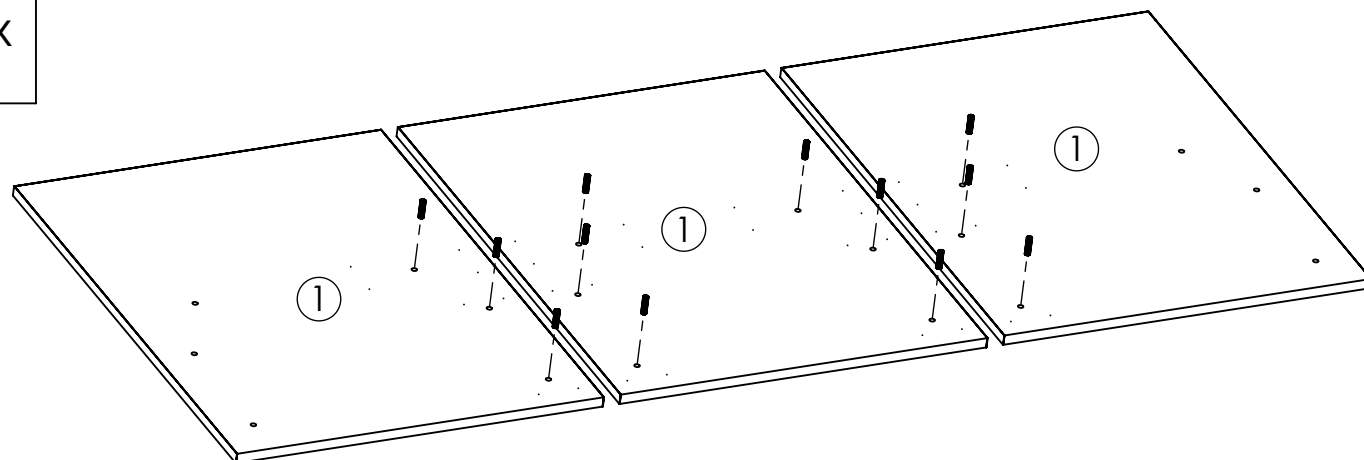
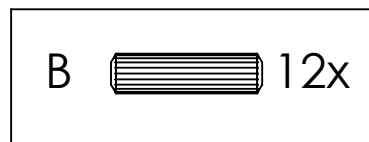
2 personnes
2 persons



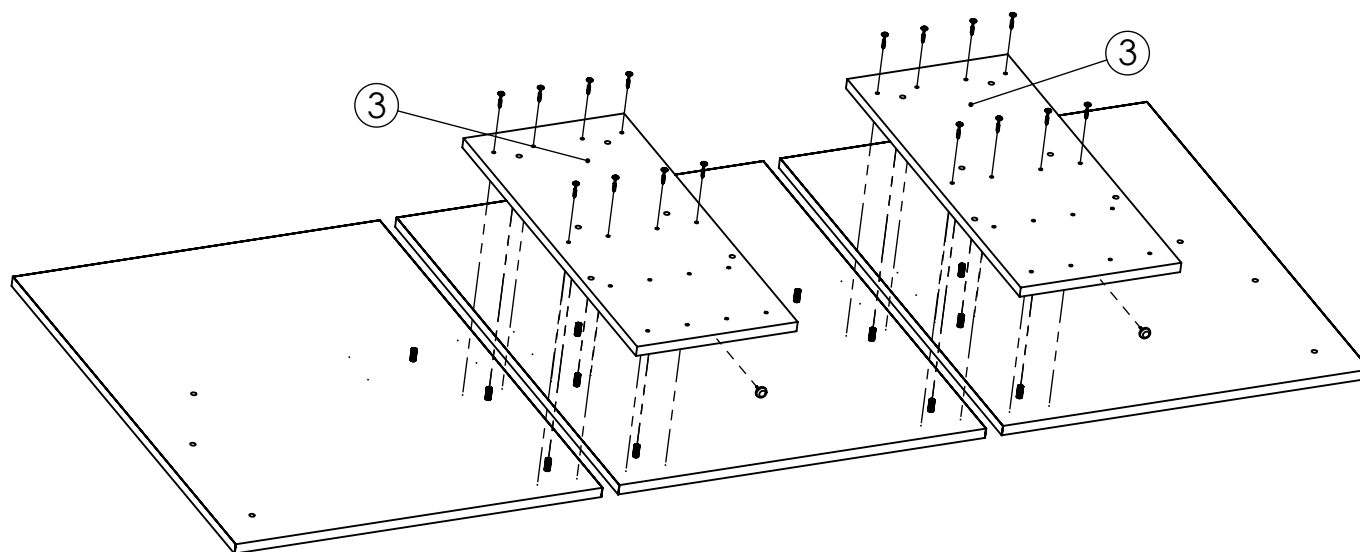
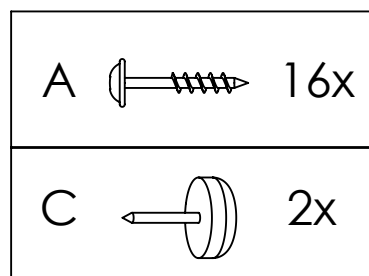
Temps d'assemblage
30 minutes
Assembly time

Tête de lit Headboard

#1

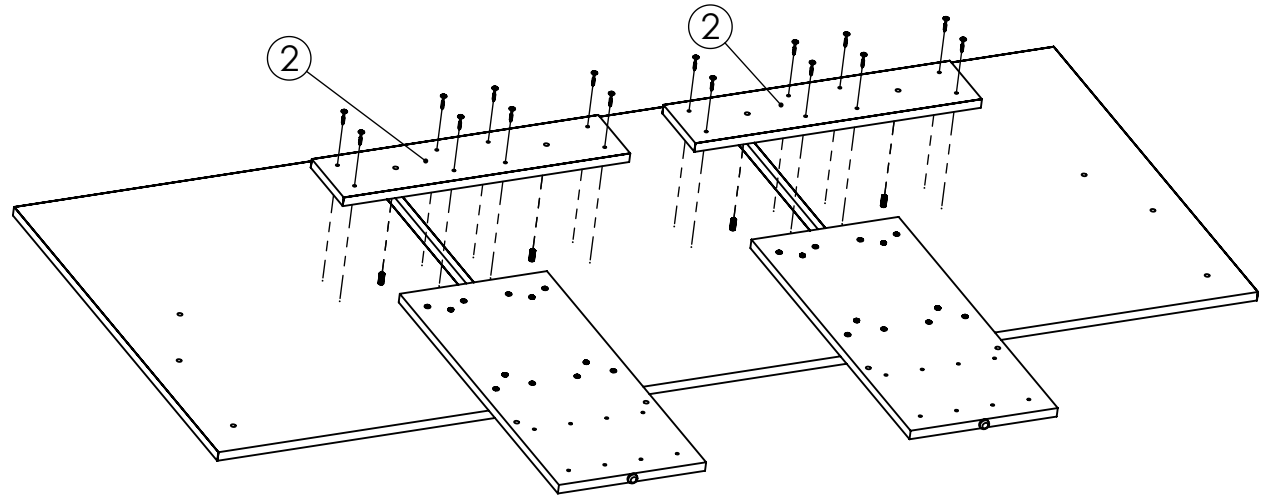
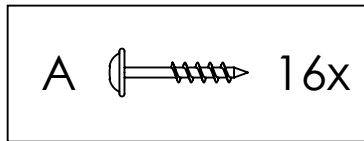


#2



Tête de lit Headboard

#3



#4

L'image peut différer selon le modèle de lit.

Picture may vary depending on the bed model.

