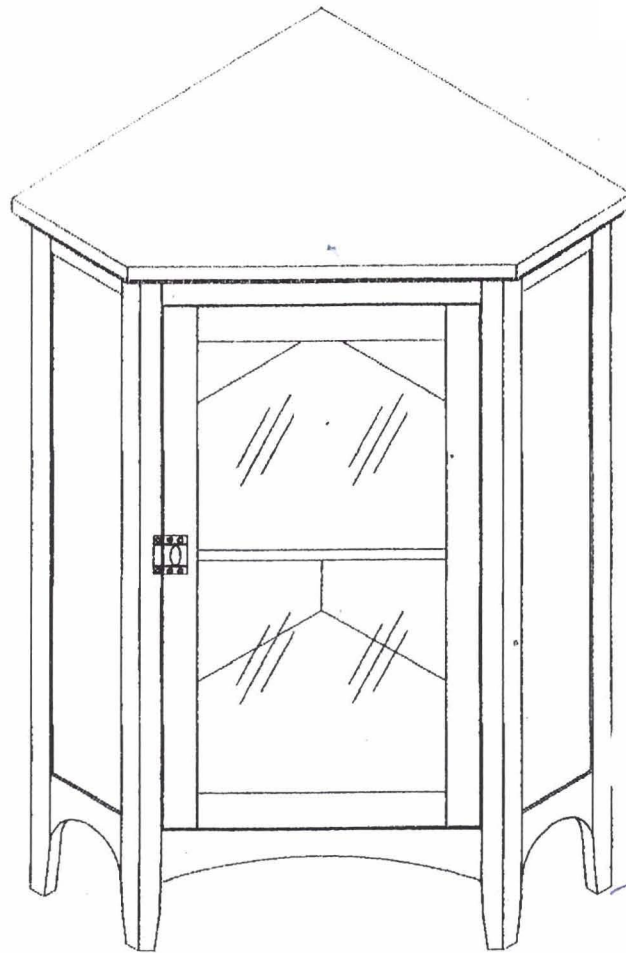


Assembly Instructions

Corner Floor Cabinet



product size : $22\frac{7}{8}$ " \times $16\frac{1}{8}$ " \times 32 " H

ASSEMBLY INSTRUCTIONS - IMPORTANT:

Carefully unpack & identify each component before attempting to assemble. Refer to parts list. Please take care when assembling the unit and always set the parts on a clean, soft surface.

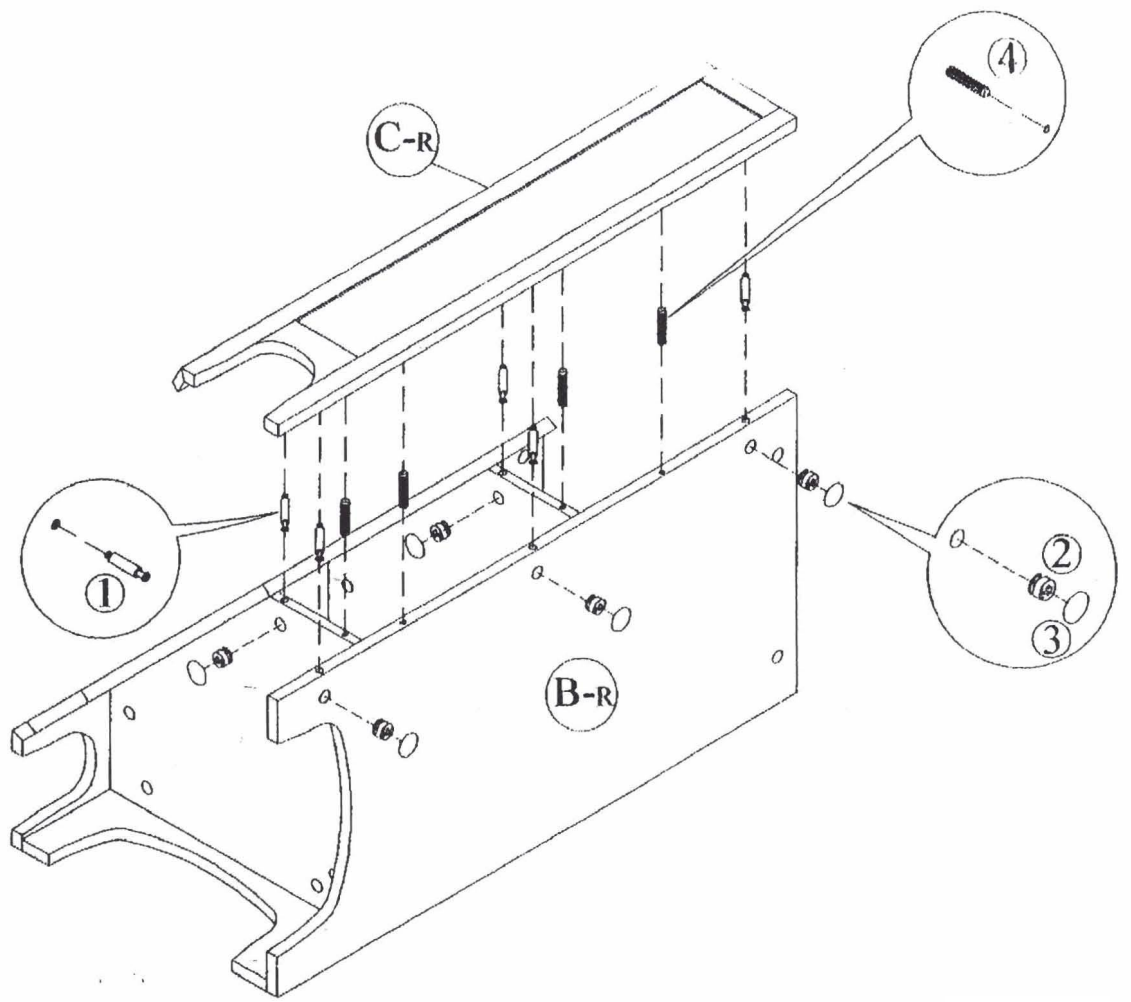
INSTRUCCIONES PARA ARMAR - IMPORTANTE:

Desempaque cuidadosamente e identifique cada componente antes de tratar de empezar su ensambladura. Verifique la lista de partes. Por favor tenga cuidado cuando arme la unidad y siempre coloque las piezas sobre una superficie plana, suave y limpia.

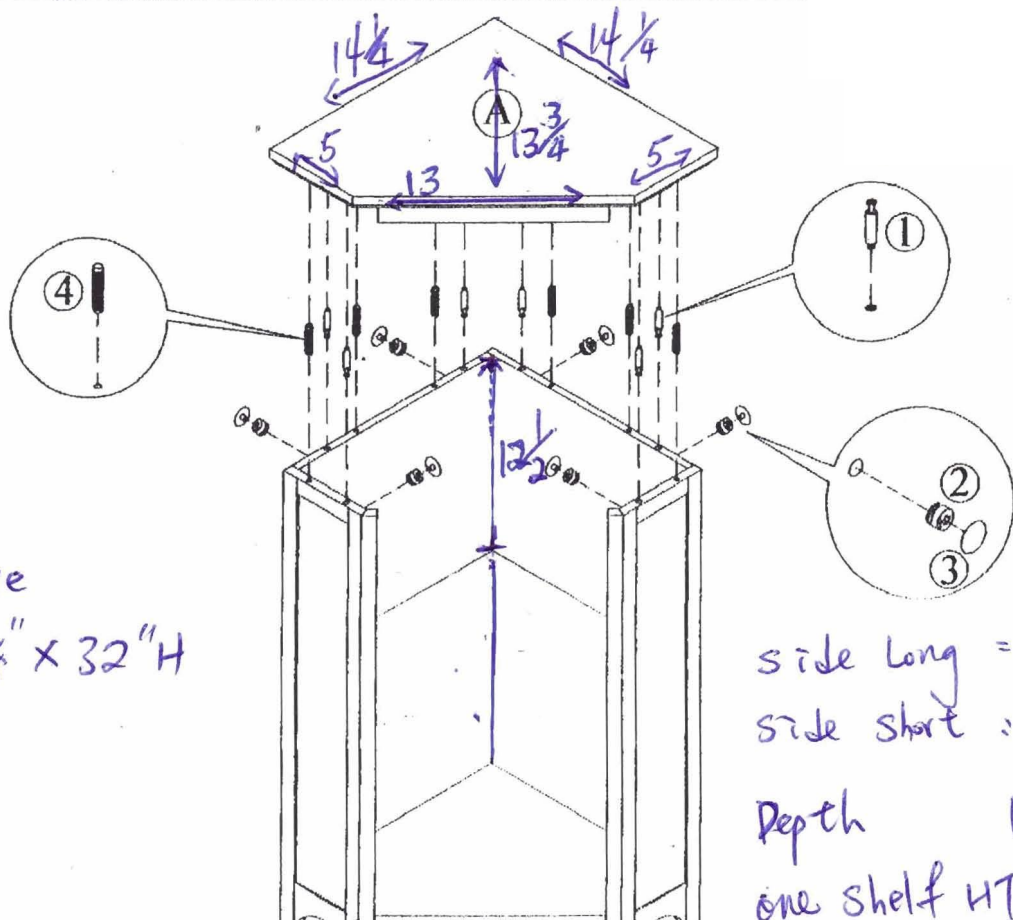
DIRECTIVES DE MONTAGE - IMPORTANT

Avant de commencer l'assemblage, déballez délicatement toutes les pièces et repérez-les sur la liste des pièces. Procédez avec soins durant l'assemblage et posez toujours les pièces sur une surface propre, douce et lisse.

STEP 5
ÉTAPE 5
PASO 5



STEP 6
ÉTAPE 6
PASO 6



product size
 $22\frac{7}{8}'' \times 16\frac{1}{8}'' \times 32''$ H
 L W

side long = $14\frac{1}{4}$
 side short : 5
 Depth $13\frac{3}{4}$
 one shelf HT : $12\frac{1}{2}$