**NOTE:**

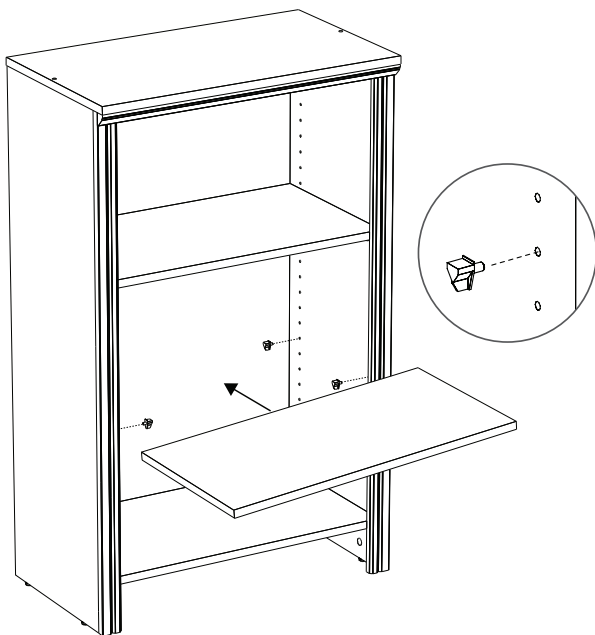
- Push shelf supports into holes at desired locations. Angle shelves into place to prevent scratching.

REMARQUE:

- Pousser les supports d'tageres dans les trous, aus endroits desires. Insérer les tablettes dans un angle pour éviter les égratignures.

NOTA:

- Empuje los soportes de repisa en los agujeros en la ubicacion deseada. Acomode los estantes en su sitio para evitar que se rayen.

**NOTE:**

- Push shelf supports into holes at desired locations. Angle shelves into place to prevent scratching.

REMARQUE:

- Pousser les supports d'tageres dans les trous, aus endroits desires. Insérer les tablettes dans un angle pour éviter les égratignures.

NOTA:

- Empuje los soportes de repisa en los agujeros en la ubicacion deseada. Acomode los estantes en su sitio para evitar que se rayen.