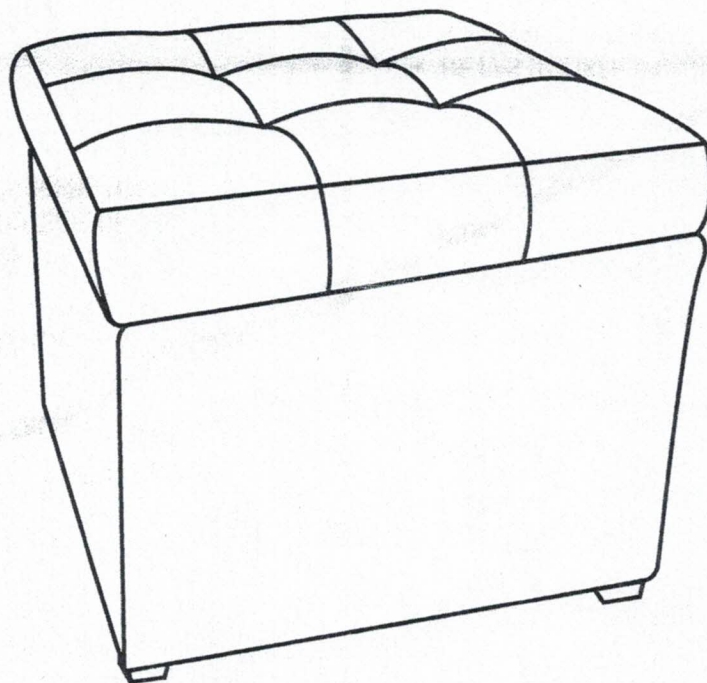


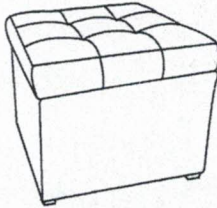


# PLAID STORAGE OTTOMAN COFFRE-POUF À MOTIF TARTAN



MADE IN CHINA / FABRIQUÉ EN CHINE

CHECK SCREWS, NUTS, AND BOLTS PERIODICALLY (OR EVERY 6 MONTHS). TIGHTEN IF REQUIRED.  
VÉRIFIER LES VIS, LES ÉCROUS ET LES BOULONS PÉRIODIQUEMENT (TOUS LES 6 MOIS) ET LES SERRER AU BESOIN.

PART # N° PIÈCE	PART DESCRIPTION DESCRIPTION	QUANTITY QUANTITÉ	PART ILLUSTRATION SCHÉMA
A	LEGS PIED	4	
B	WASHERS RONDELLE	4	
C	OTTOMAN POUF	1	

# ASSEMBLY INSTRUCTIONS

## DANGER:

- TO PREVENT SUFFOCATION, KEEP PLASTIC BAGS AWAY FROM CHILDREN.
- TO PREVENT CHOKING, KEEP SMALL PARTS AWAY FROM CHILDREN.

## IMPORTANT:

- FIRST READ THE ASSEMBLY INSTRUCTIONS.
- REMOVE THE FURNITURE FROM THE PACKAGING WITH CARE.
- CHECK ALL PARTS ARE AVAILABLE ACCORDING TO THE PARTS LIST.
- ALWAYS PLACE THE FURNITURE ON CUSHIONING MATERIAL (PACKAGING) OUTSIDE OF THE ASSEMBLY AREA, THUS AVOIDING DAMAGE TO THE FURNITURE.
- DO NOT USE POWER TOOLS TO ASSEMBLE THIS PRODUCT.

**WARNING:** EVENLY DISTRIBUTE YOUR WEIGHT WHILE SEATED. DO NOT STAND ON THE OTTOMAN. NOT RECOMMENDED FOR SLIPPERY AND UNEVEN SURFACES. IF THIS PRODUCT HAS MOVING PARTS, USE CAUTION WHEN OPERATING. FAILURE TO FOLLOW WARNING COULD RESULT IN SERIOUS INJURY. THIS PRODUCT IS NOT TO BE USED FOR COMMERCIAL PURPOSES.

## CARE INSTRUCTIONS :

- Surface clean with damp cloth or sponge.

# INSTRUCTIONS D'ASSEMBLAGE

## DANGER :

- POUR ÉVITER TOUT DANGER DE SUFFOCATION, TENIR LES SACS DE PLASTIQUE HORS DE LA PORTÉE DES ENFANTS.
- POUR ÉVITER TOUT DANGER D'ÉTOUFFEMENT, TENIR LES PETITES PIÈCES HORS DE LA PORTÉE DES ENFANTS.

## IMPORTANT :

- COMMENCER PAR LIRE LES INSTRUCTIONS D'ASSEMBLAGE.
- RETIRER DÉLICATEMENT LE MEUBLE DE L'EMBALLAGE.
- VÉRIFIER LA PRÉSENCE DE TOUTES LES PIÈCES INDIQUÉES DANS LA LISTE DES PIÈCES.
- TOUJOURS PROCÉDER À L'ASSEMBLAGE SUR L'EMBALLAGE (ET NON DIRECTEMENT SUR LE SOL) POUR NE PAS ENDOMMAGER LE MEUBLE.
- NE PAS UTILISER D'OUTILS ÉLECTRIQUES POUR ASSEMBLER CET ARTICLE.

**AVERTISSEMENT :** PRIÈRE DE RÉPARTIR VOTRE POIDS UNIFORMÉMENT SUR CET ARTICLE. NE PAS SE TENIR DEBOUT SUR CET ARTICLE. NE PAS L'INSTALLER SUR UNE SURFACE GLISSANTE OU INÉGALE. SI CET ARTICLE POSSÈDE DES PIÈCES MOBILES, LES MANIER AVEC SOIN. LE NON-RESPECT DE CES INSTRUCTIONS POURRAIT ENTRAÎNER DE GRAVES BLESSURES. CET ARTICLE N'EST PAS CONÇU POUR UN USAGE COMMERCIAL.

## ENTRETIEN :

- Nettoyer la surface avec un linge ou une éponge humide.

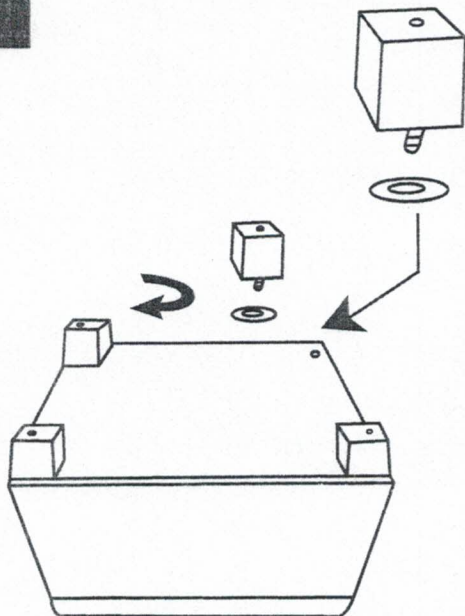
### ASSEMBLY:

- Loosely tighten screw and/or bolts.
- Once all parts are properly connected, it is then safe to tighten and secure hardware. Follow these instructions closely to ensure your product remains strong and stable for many years of use.

### ASSEMBLAGE :

- Ne pas trop serrer les pièces initialement.
- Une fois le meuble assemblé, bien serrer toutes les pièces. Suivre ces instructions à la lettre afin de faire en sorte que le produit reste robuste et stable durant de nombreuses années.

FIGURE 1



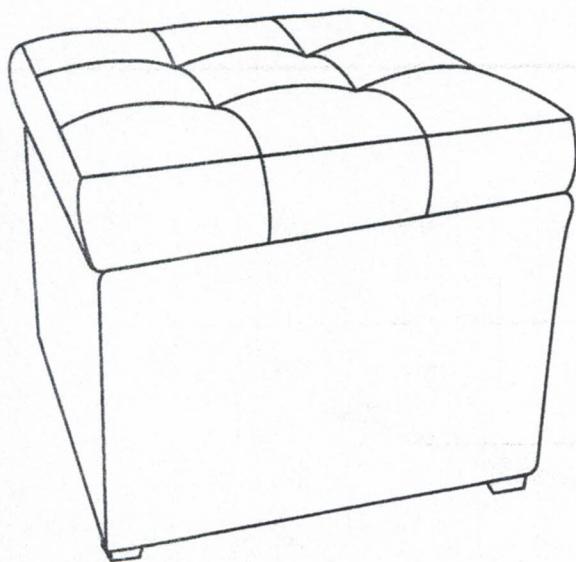
PARTS REQUIRED FOR THIS STEP: PART A, B & C  
PIÈCES REQUISES À CETTE ÉTAPE : A, B ET C

### STEP 1:

- Attach legs (A) to bottom of ottoman (C)  
See figure 1.

### ÉTAPE 1 :

- Fixer les pieds (A) sous le pouf (C). Voir la figure 1.



FINAL ASSEMBLED OTTOMAN  
POUF ASSEMBLÉ

