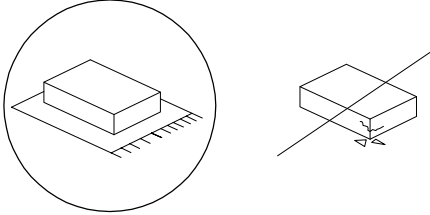


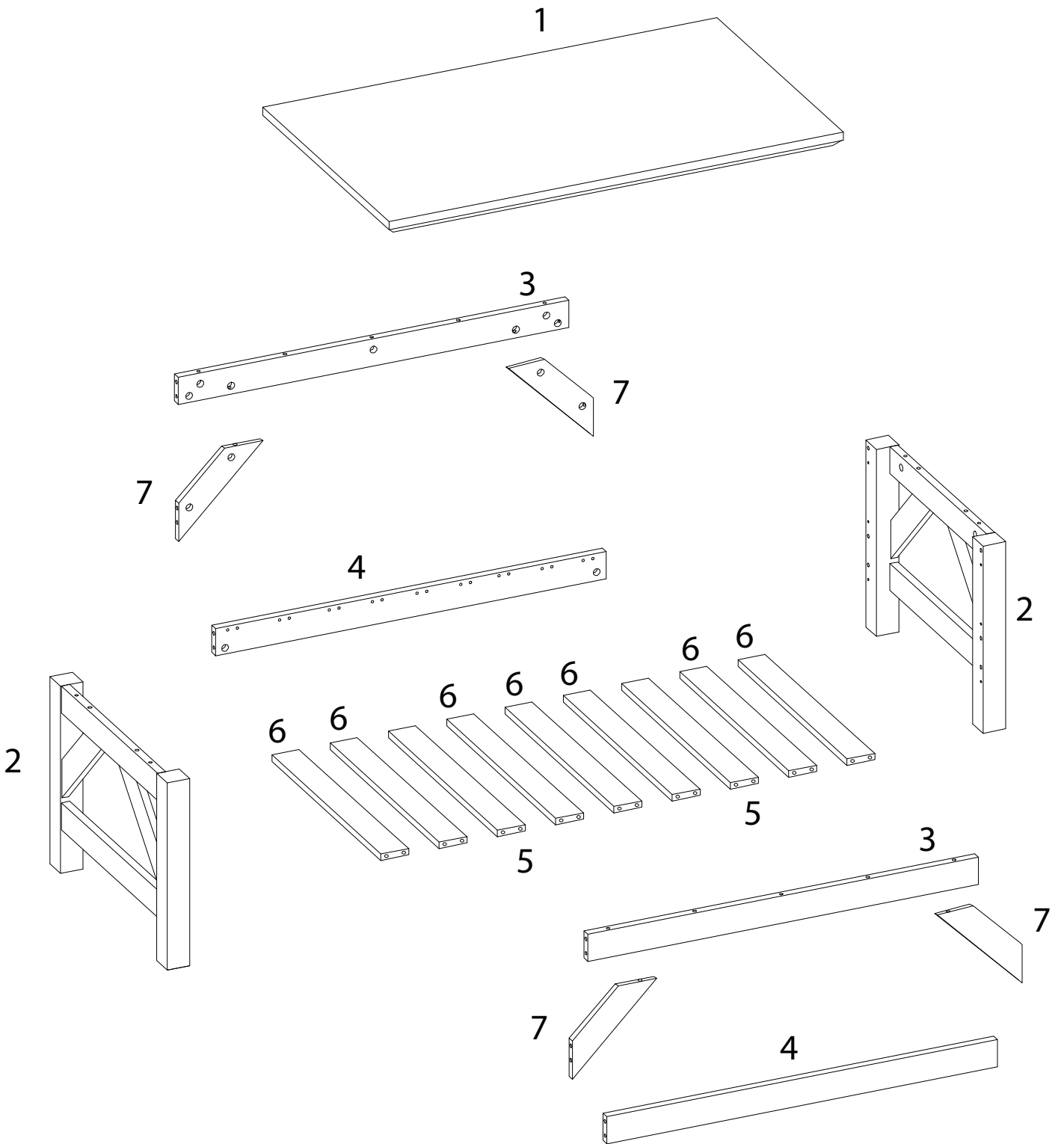
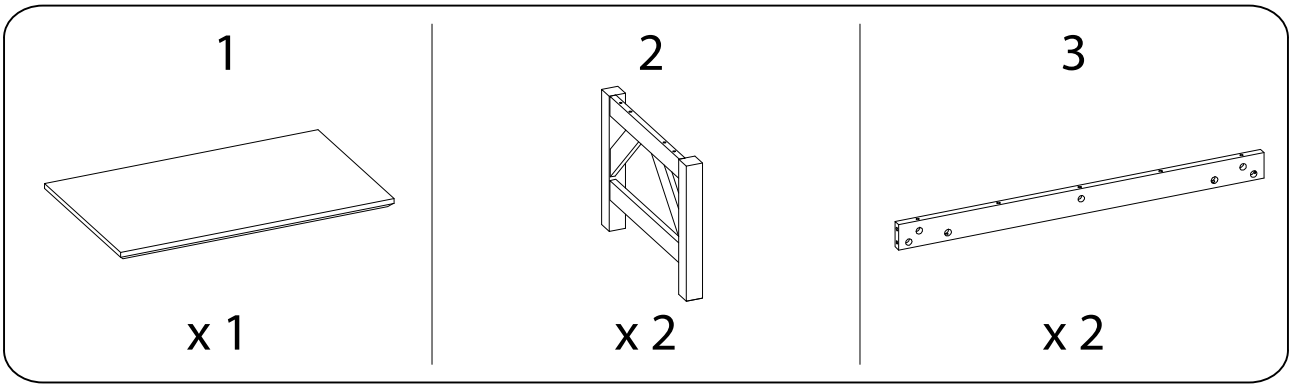
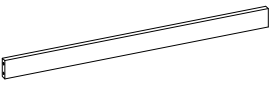
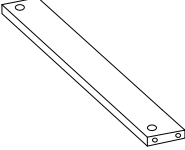
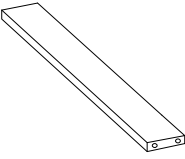
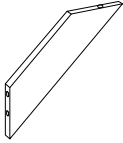
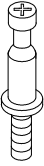
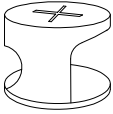
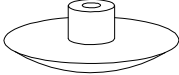
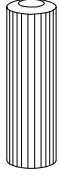



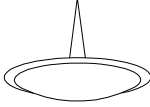
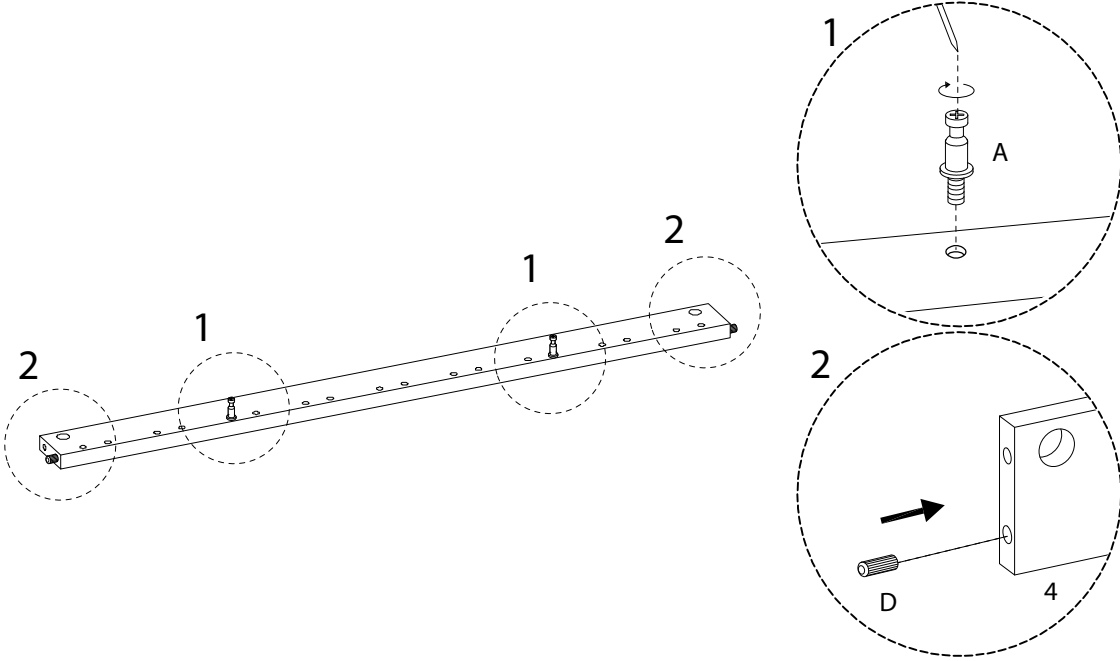
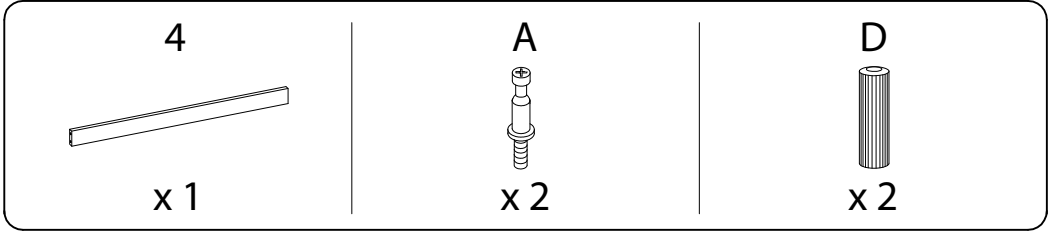

		40'
		
		1

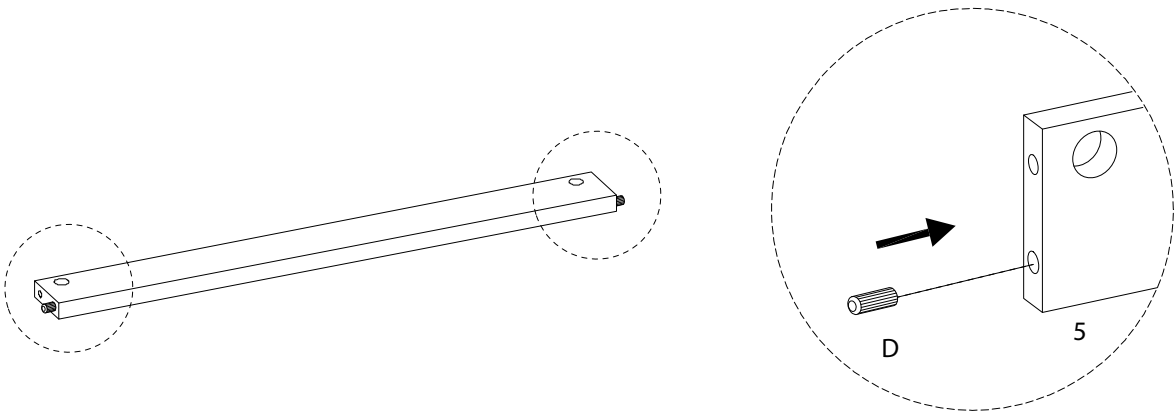
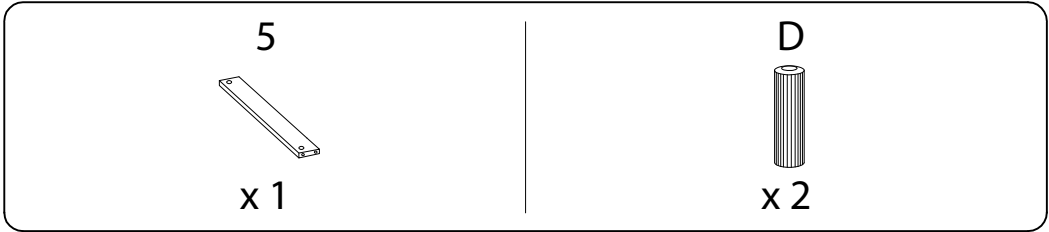


<p>4</p>  <p>x 2</p>	<p>5</p>  <p>x 2</p>	<p>6</p>  <p>x 7</p>	<p>7</p>  <p>x 4</p>
<p>A</p>  <p>x 26</p>	<p>B</p>  <p>x 30</p>	<p>C</p>  <p>x 8</p>	<p>D</p>  <p>x 56</p>
<p>E</p>  <p>x 4</p>	<p>F</p>  <p>x 4</p>	<p>G</p>  <p>x 4</p>	<p>H</p>  <p>x 4</p>

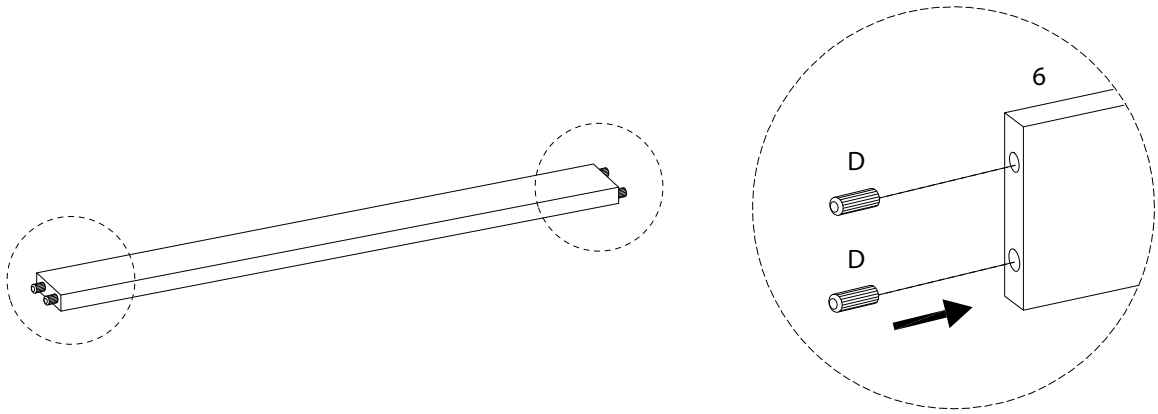
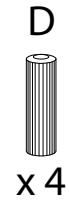
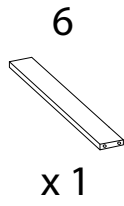
1 x 2



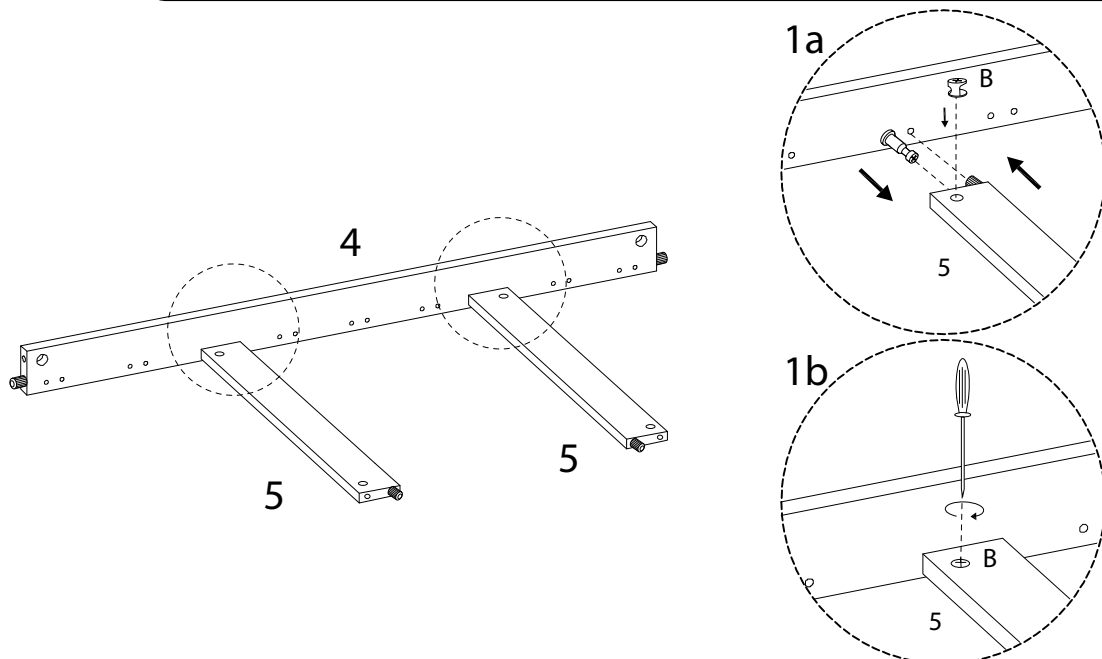
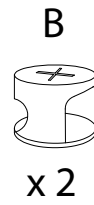
2 x 2



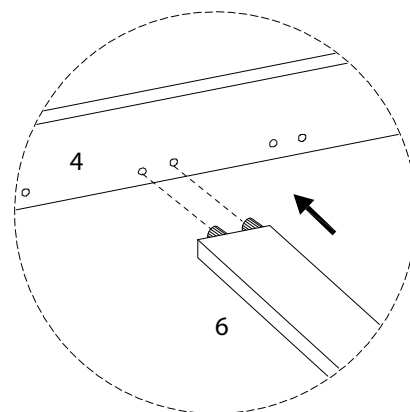
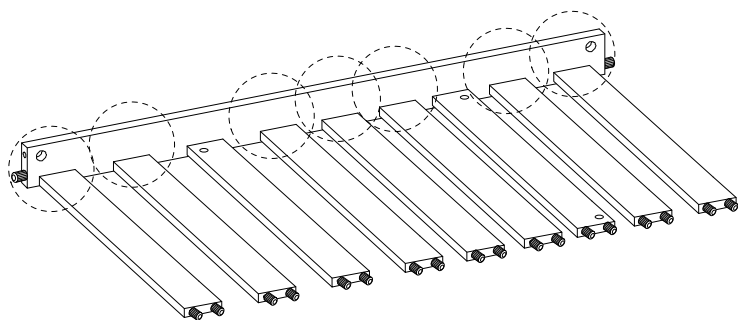
3 x 7



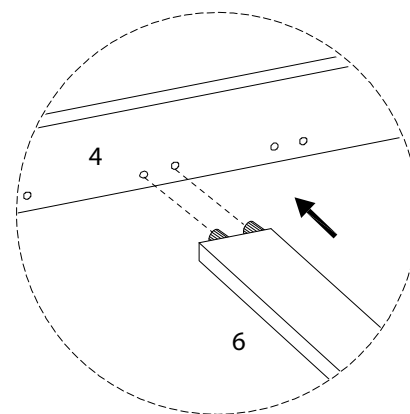
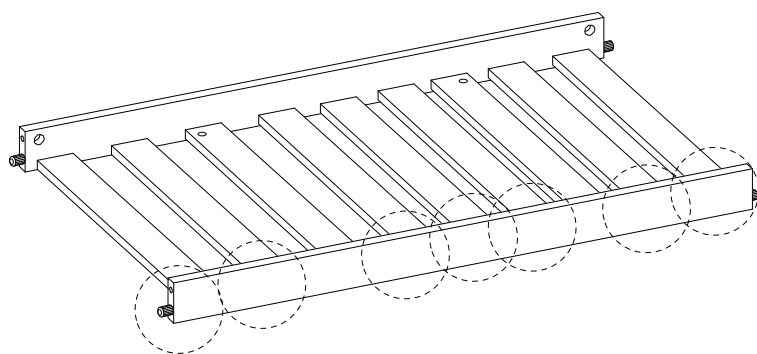
4



5



6

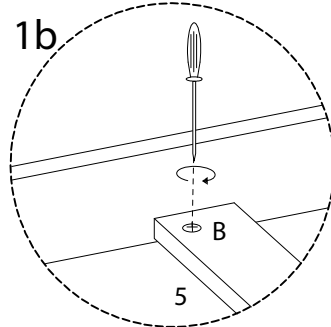
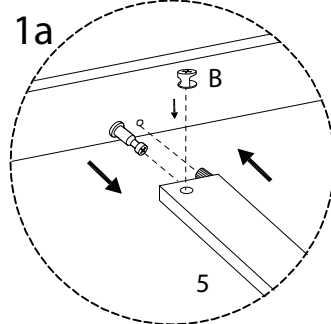
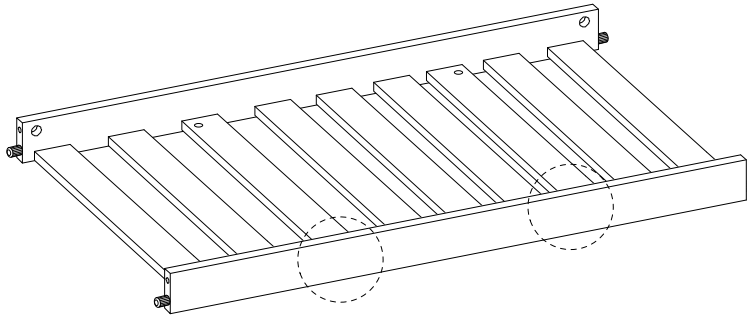


7

B

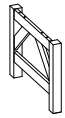


x2



8 x 2

2



x1

D



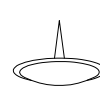
x2

A

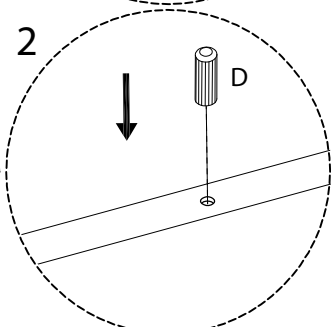
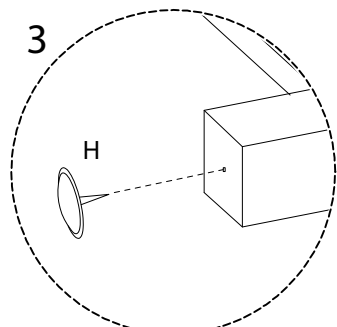
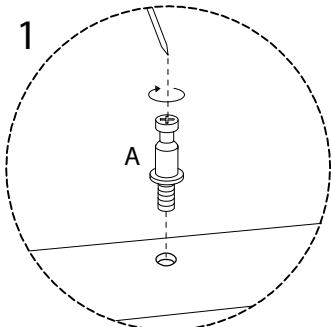
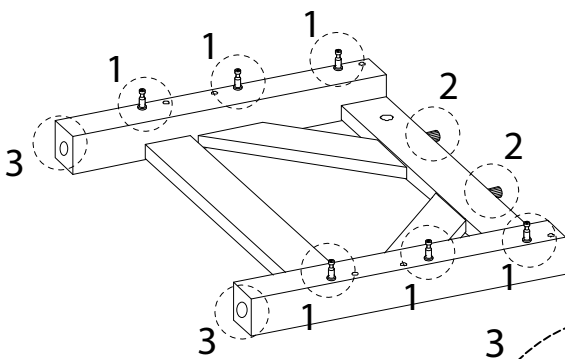


x6

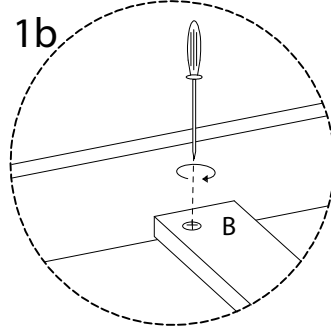
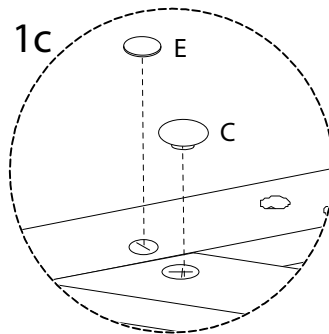
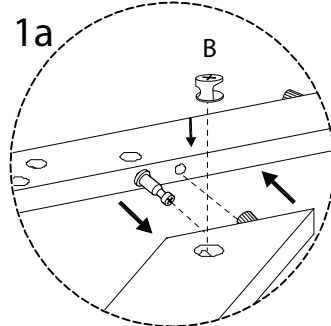
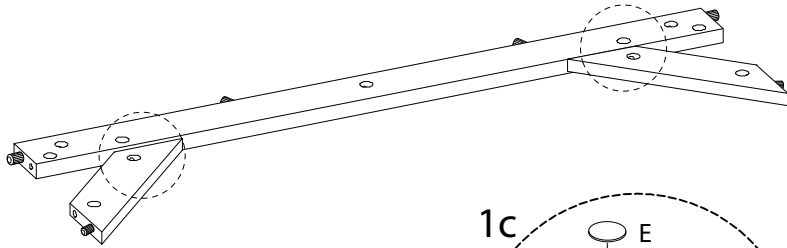
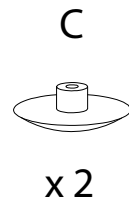
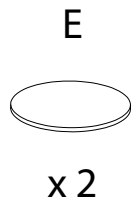
H



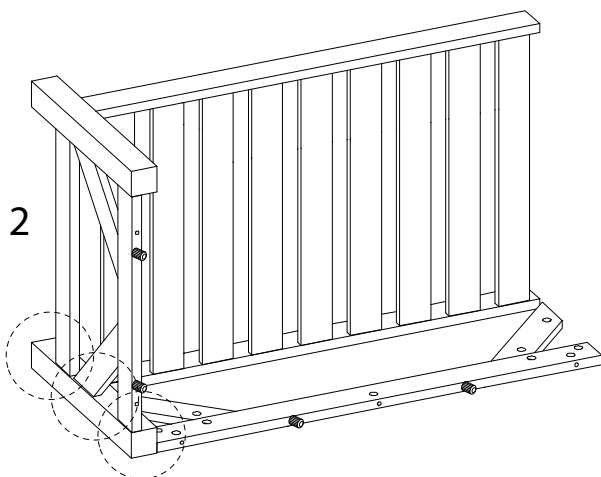
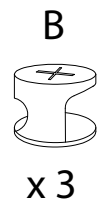
x2



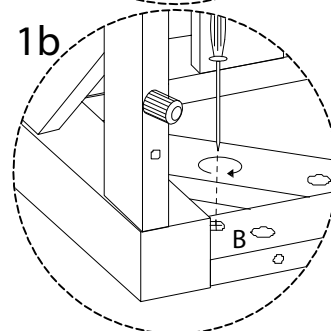
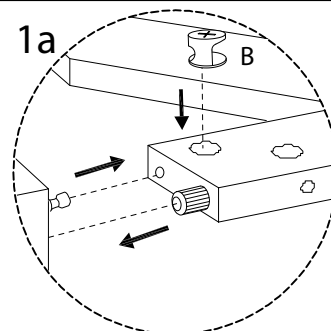
11 x 2



12



2

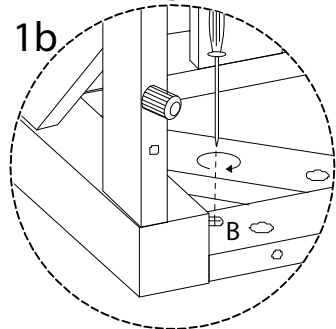
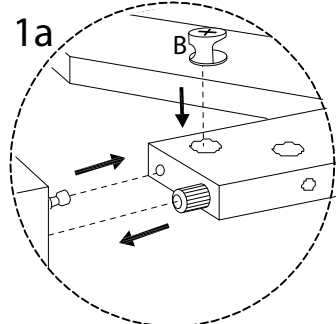
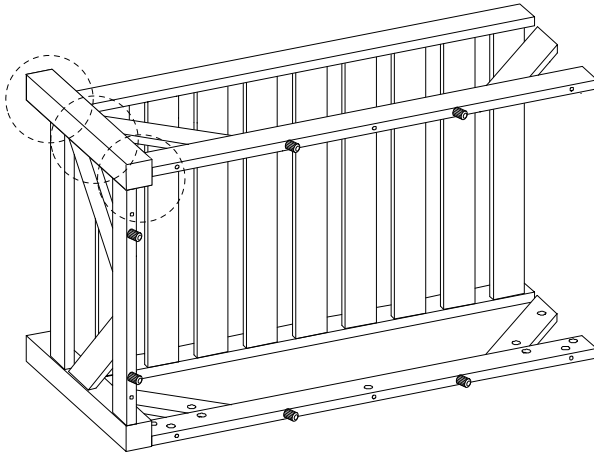


13

B



x 3

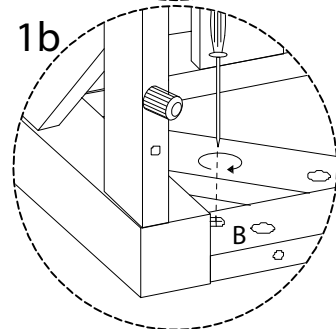
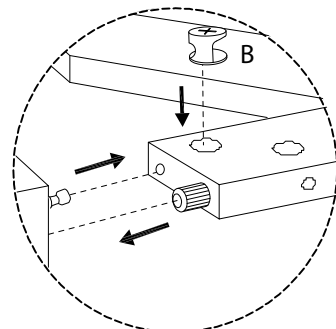
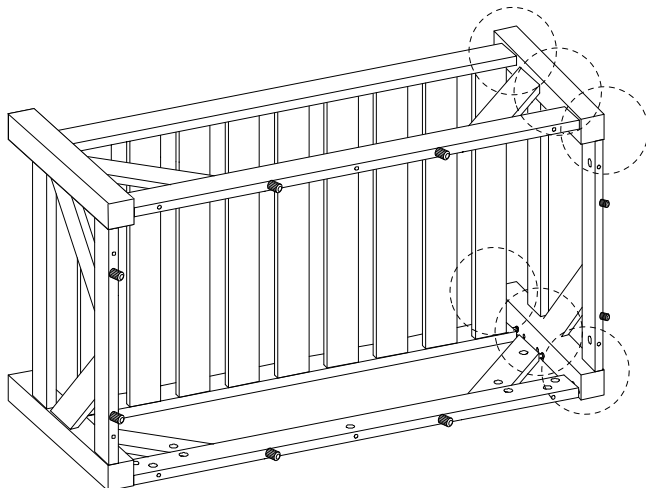


14

B



x 6



15

1

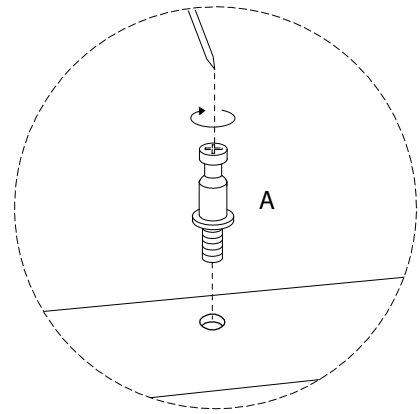
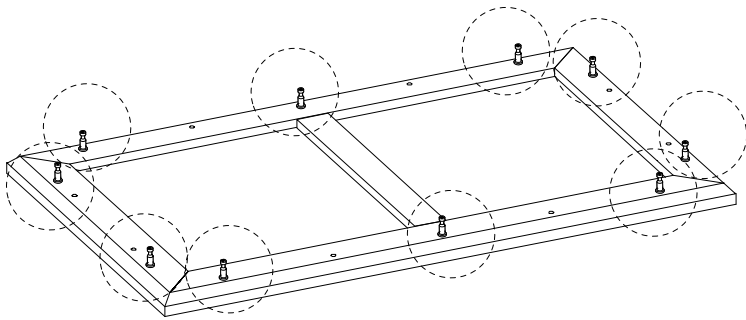


x 1

A



x 10



16

B



x 10

