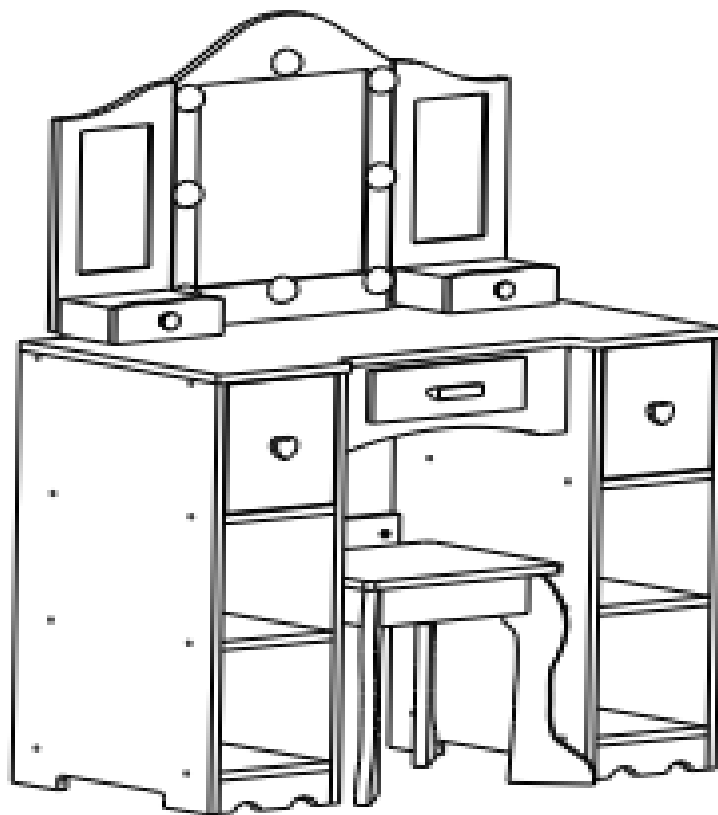


# kids vanity

Product ID. 7PFMD



Scan for Support



Distributed by  
**GARVEE**.com

support@garvee.com

## English

### **WARNING**



Children have died from furniture tipover. To reduce the risk of furniture tipover:

- ALWAYS install tipover restraint provided.
- NEVER put a TV on this product.
- NEVER allow children to stand, climb or hang on drawers, doors, or shelves.
- NEVER open more than one drawer at a time.
- Place heaviest items in the lowest drawers.
- Do not defeat or remove the drawer interlock system.

This is a permanent label.  
Do not remove!

## French

### **ATTENTION**



Des enfants sont morts du basculement des meubles. Pour réduire le risque de basculement des meubles:

- TOUJOURS installer la retenue de basculement fournie.
- NE JAMAIS mettre de téléviseur sur ce produit.
- NE JAMAIS permettre aux enfants de se tenir debout, de grimper, ou de s'accrocher à des tiroirs, des portes ou des étagères.
- N'ouvrez JAMAIS plus d'un tiroir à la fois.
- Placez les objets les plus lourds dans les tiroirs les plus bas.
- Ne désactivez pas et ne retirez pas le système de verrouillage du tiroir.

Ceci est une étiquette permanente.  
Ne pas enlever!

## German

### **WARNUNG**











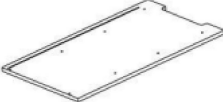
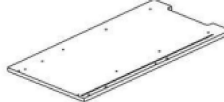
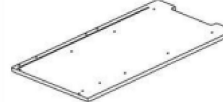
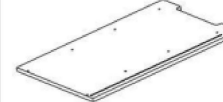














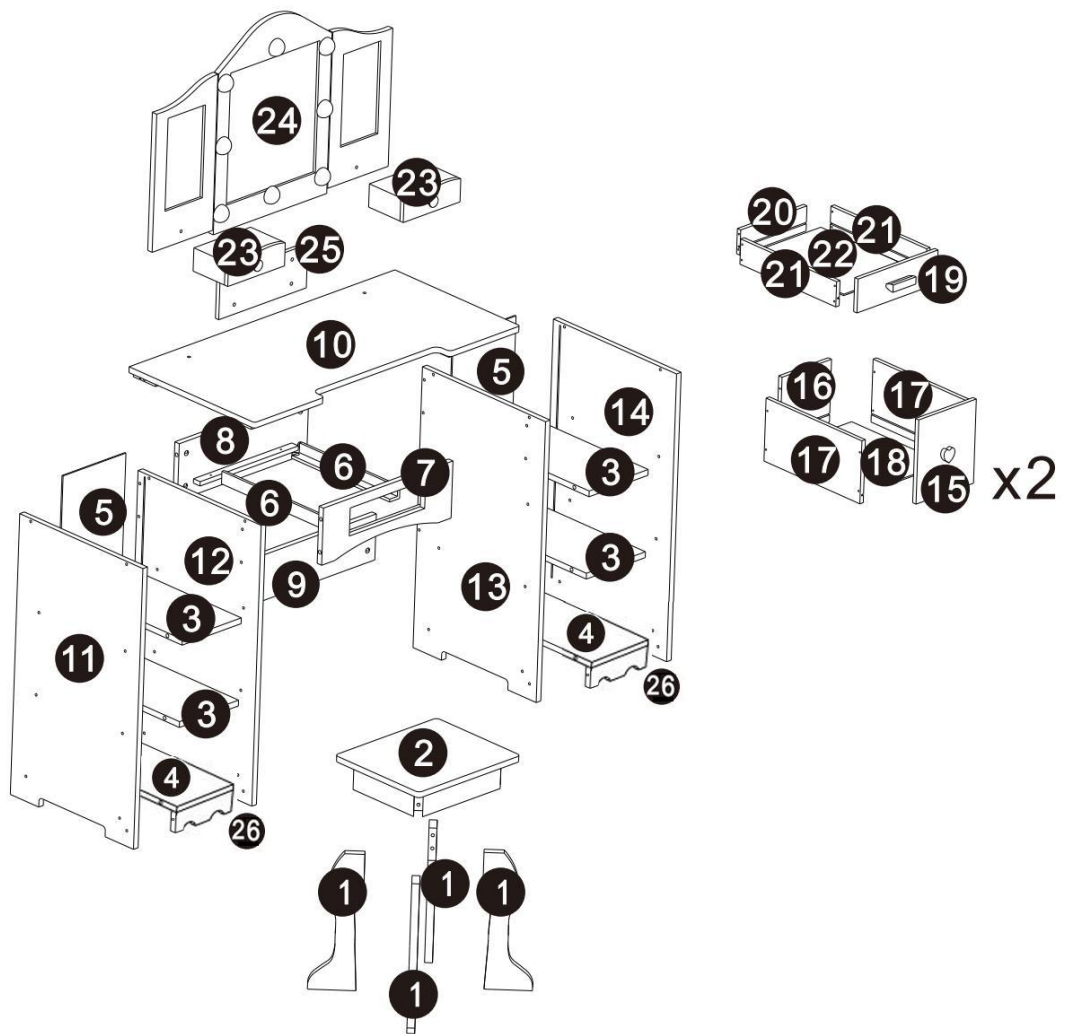
Kinder sind an einem Möbelkipp gestorben. So verringern Sie das Risiko eines Umkippens von Möbeln:

- Installieren Sie IMMER die mitgelieferte Kipprückhaltevorrichtung.
- Stellen Sie NIEMALS einen Fernseher an dieses Produkt.
- Lassen Sie Kinder NIEMALS an Schubladen, Türen oder Regalen stehen klettern oder hängen.
- Öffnen Sie NIEMALS mehr als eine Schublade gleichzeitig.
- Legen Sie schwerste Gegenstände in die untersten Schubladen.
- Besiegen oder entfernen Sie das Schubladenverriegelungssystem nicht.








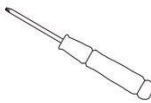
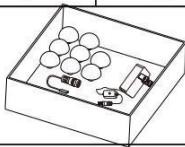
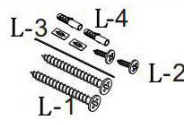
Dies ist ein dauerhaftes Etikett.  
Nicht entfernen!

# Parts list

<p><b>1</b> x4</p>  <p>285x95x18</p>	<p><b>2</b> x1</p>  <p>270x230x70</p>	<p><b>3</b> x4</p>  <p>318x155x12</p>	<p><b>4</b> x2</p>  <p>335x155x12</p>	<p><b>5</b> x2</p>  <p>520x165x3</p>
<p><b>6</b> x2</p>  <p>265x33x28</p>	<p><b>7</b> x1</p>  <p>340x118x12</p>	<p><b>8</b> x1</p>  <p>340x118x30</p>	<p><b>9</b> x1</p>  <p>340x80x12</p>	<p><b>10</b> x1</p>  <p>700x340x27</p>
<p><b>11</b> x1</p>  <p>580x334x9</p>	<p><b>12</b> x1</p>  <p>580x334x9</p>	<p><b>13</b> x1</p>  <p>580x334x9</p>	<p><b>14</b> x1</p>  <p>580x334x9</p>	<p><b>15</b> x2</p>  <p>177x152x18</p>
<p><b>16</b> x2</p>  <p>130x130x9</p>	<p><b>17</b> x4</p>  <p>260x130x9</p>	<p><b>18</b> x2</p>  <p>250x140x3</p>	<p><b>19</b> x1</p>  <p>210x70x18</p>	<p><b>20</b> x1</p>  <p>179x52x9</p>
<p><b>21</b> x2</p>  <p>260x52x9</p>	<p><b>22</b> x1</p>  <p>186x250x3</p>	<p><b>23</b> x2</p>  <p>150x100x53</p>	<p><b>24</b> x1</p>  <p>620x410x12</p>	<p><b>25</b> x1</p>  <p>230x90x9</p>
<p><b>26</b> x2</p>  <p>156x46x12</p>				






# Hardware

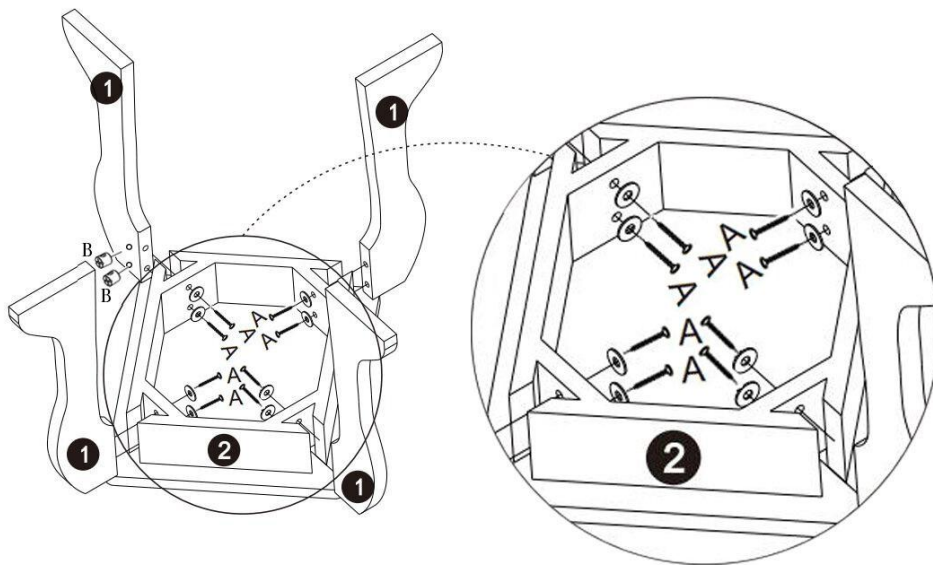
A	x56	B	x56	C	x24	D	x4	E	x1
									
M5x45				M3x25		M4x18		M4	
F	x8	G	x8	H	x1	J	x1	L	x1
									
M6x20									




(+) is free spare parts

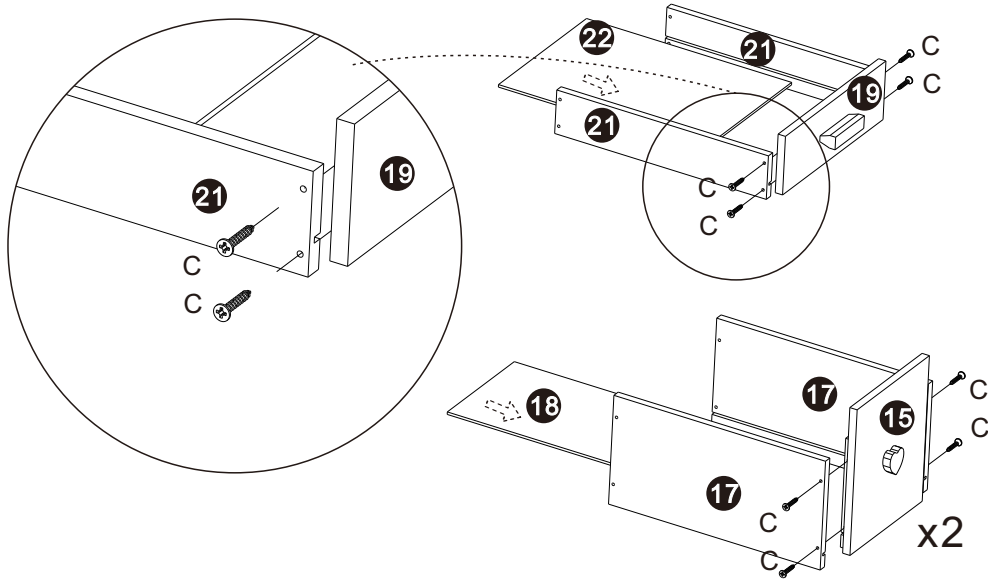
**1**

A	x8	B	x8	G	x8
					




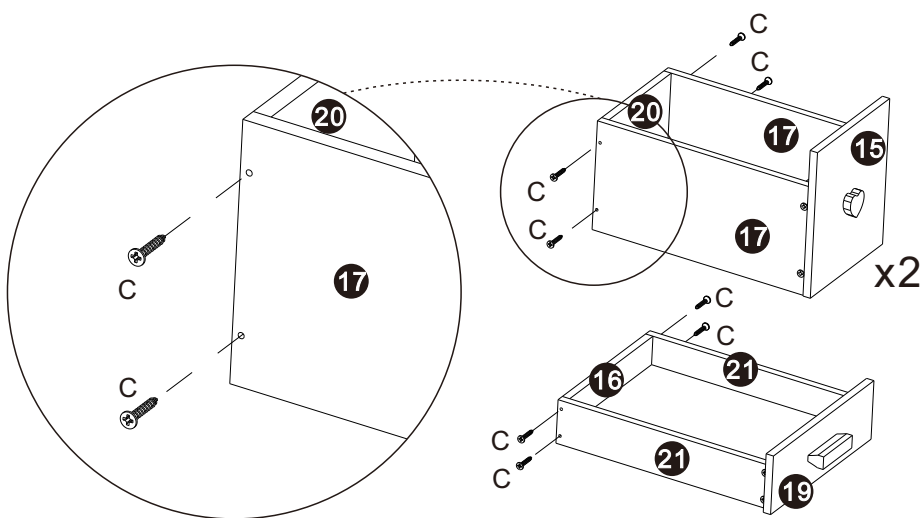
2

C	x12
	





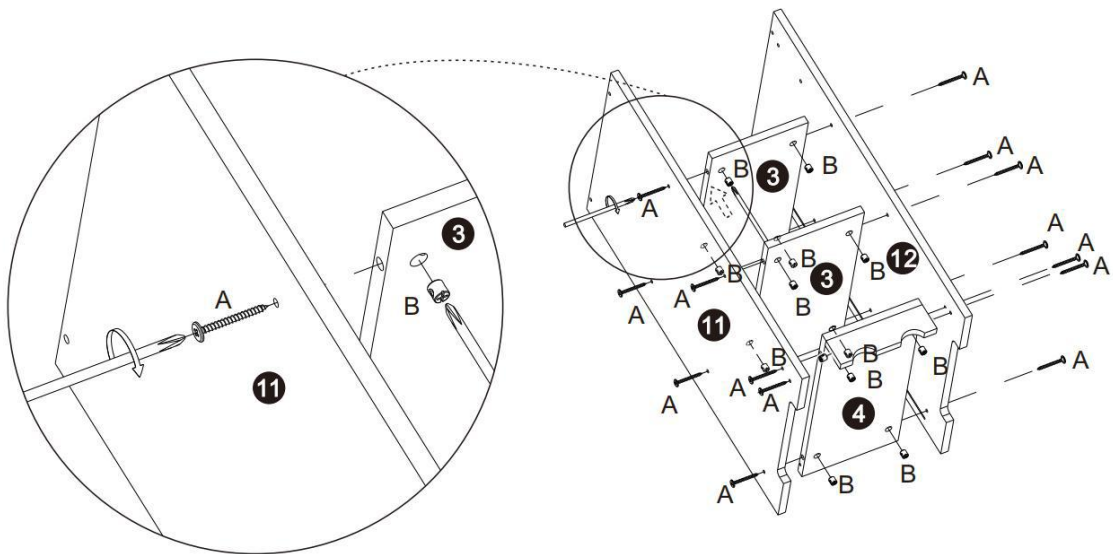
3

C	x12
	





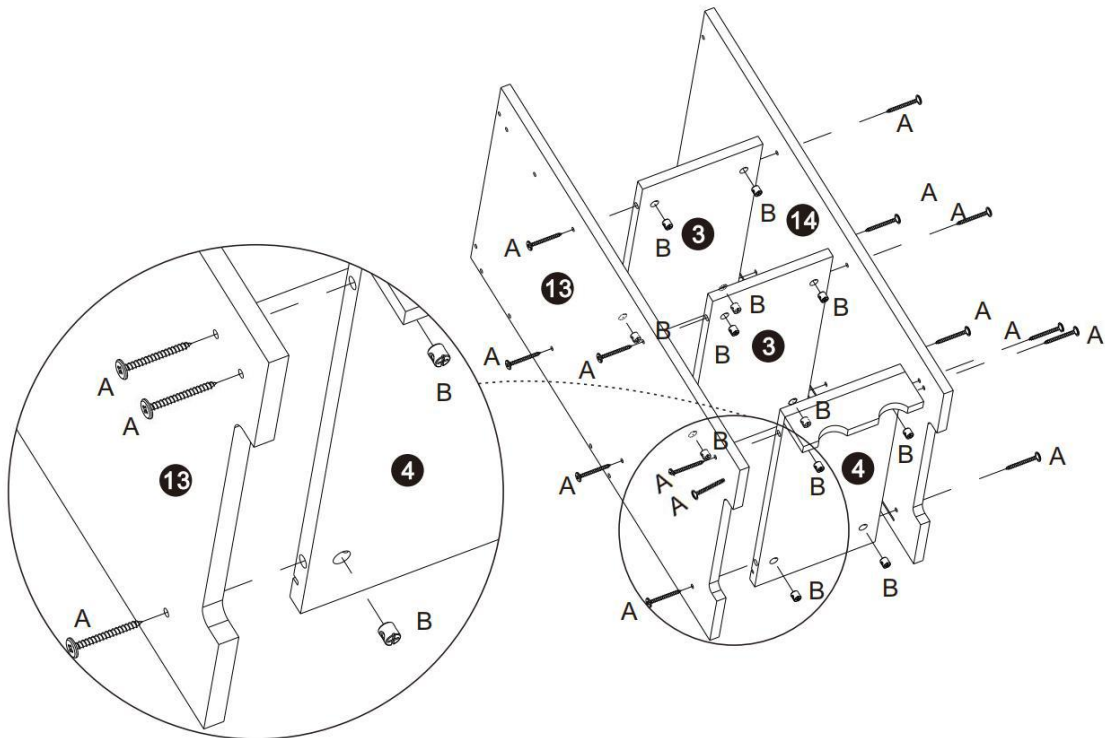
4

A	x14	B	x14
			

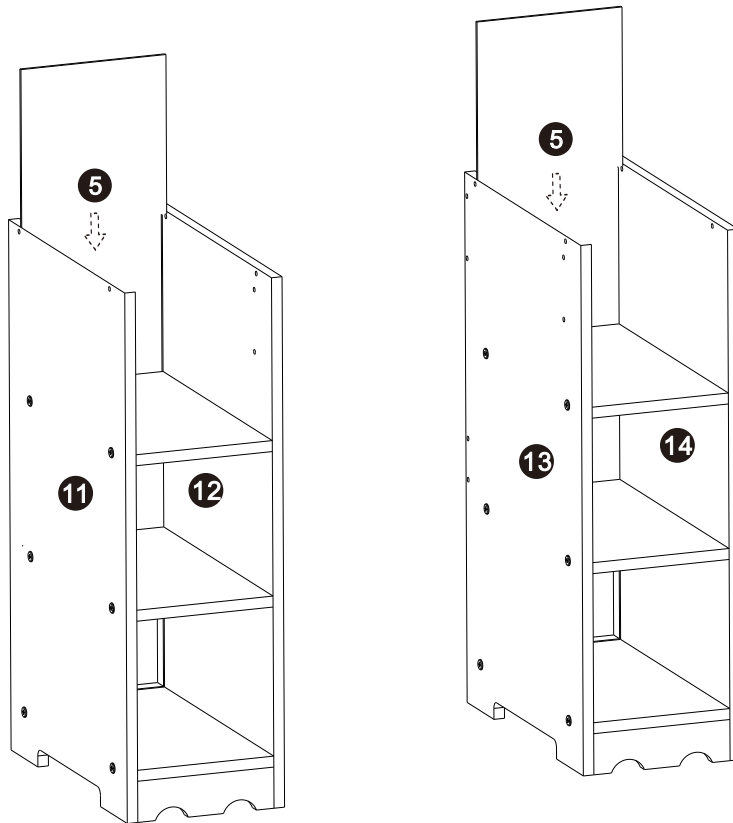


5

A	x14	B	x14
			

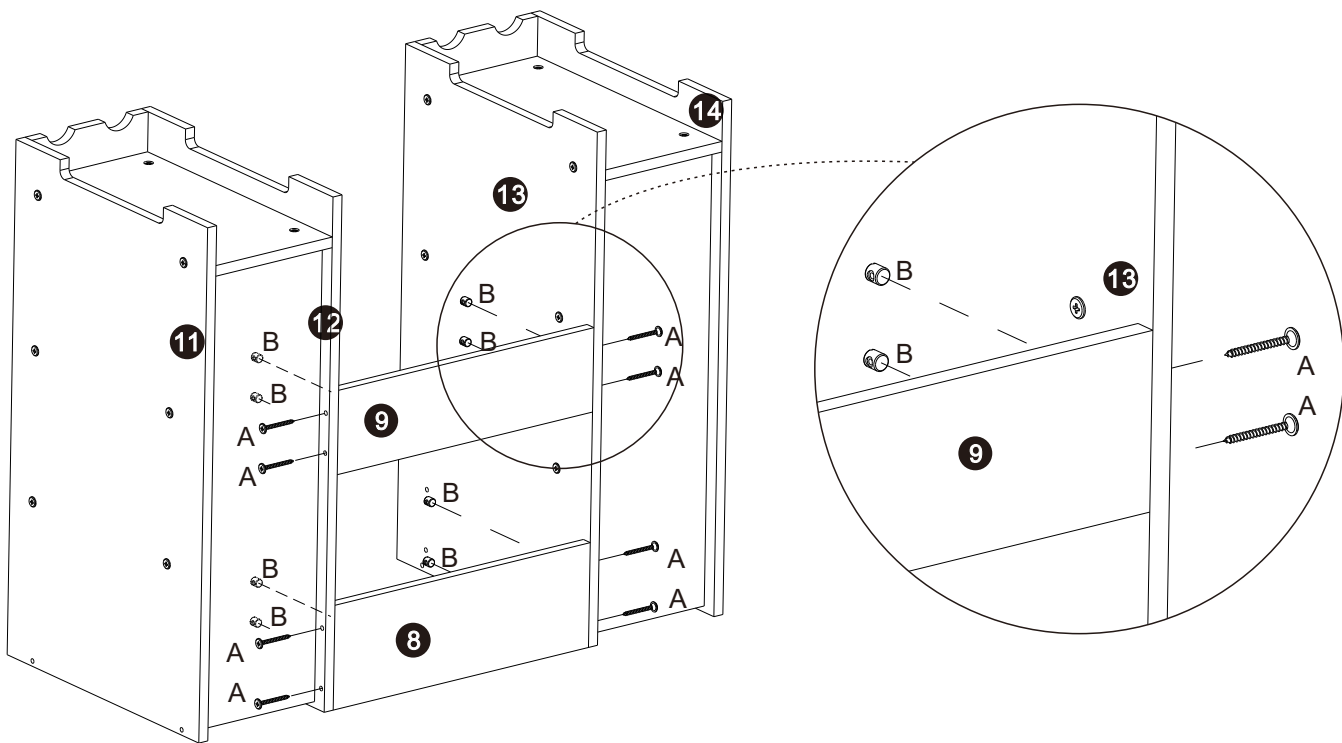


6





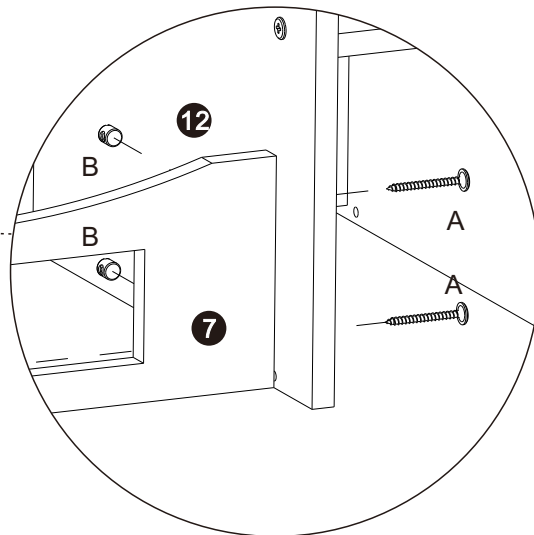
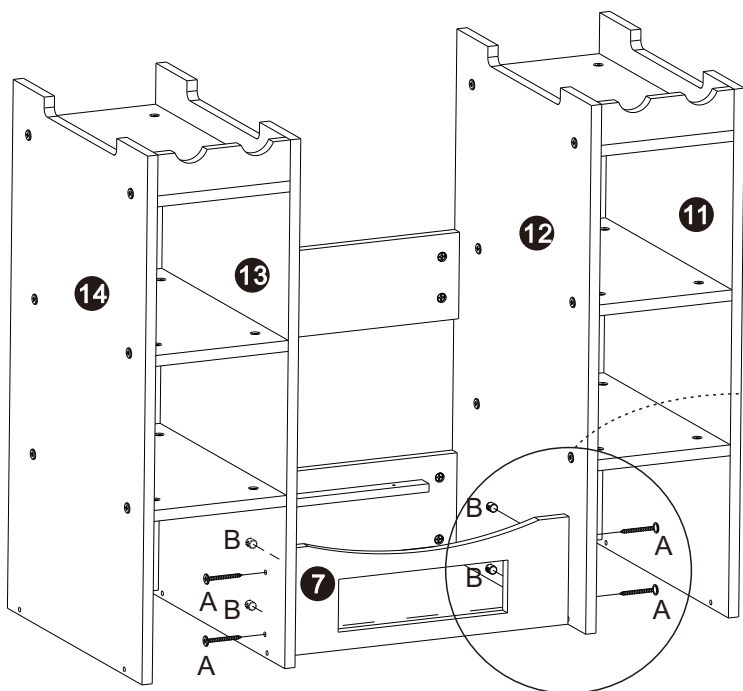
7

A	x8	B	x8
			




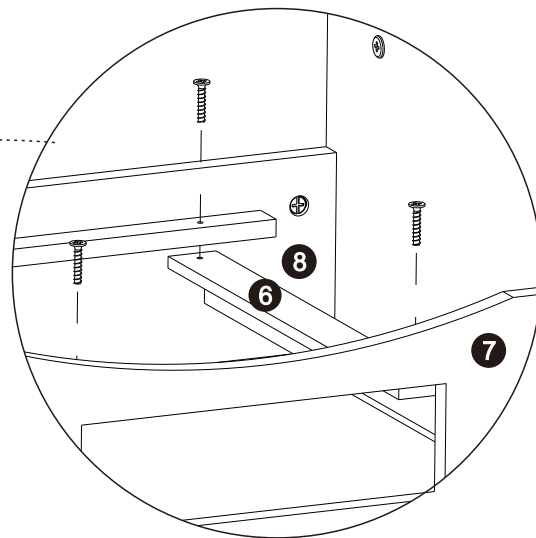
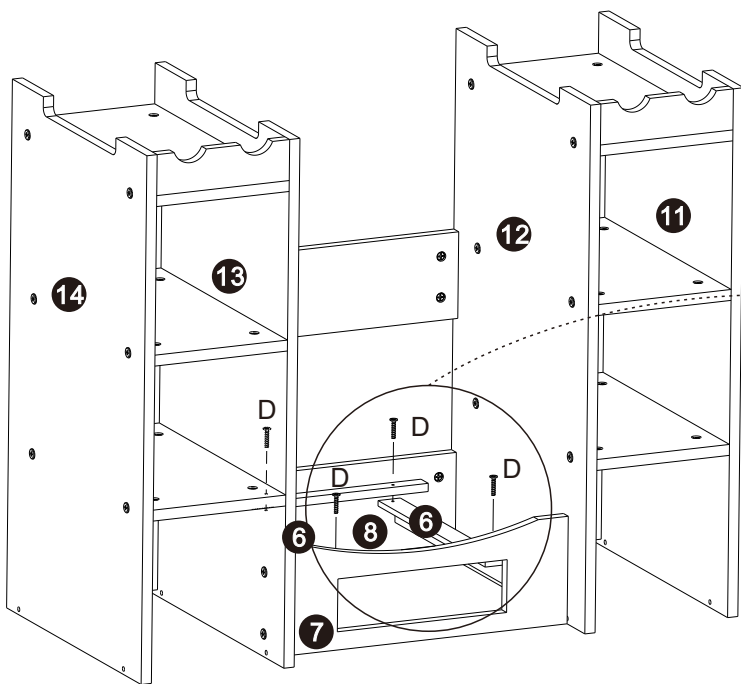
8

A	x4	B	x4
			



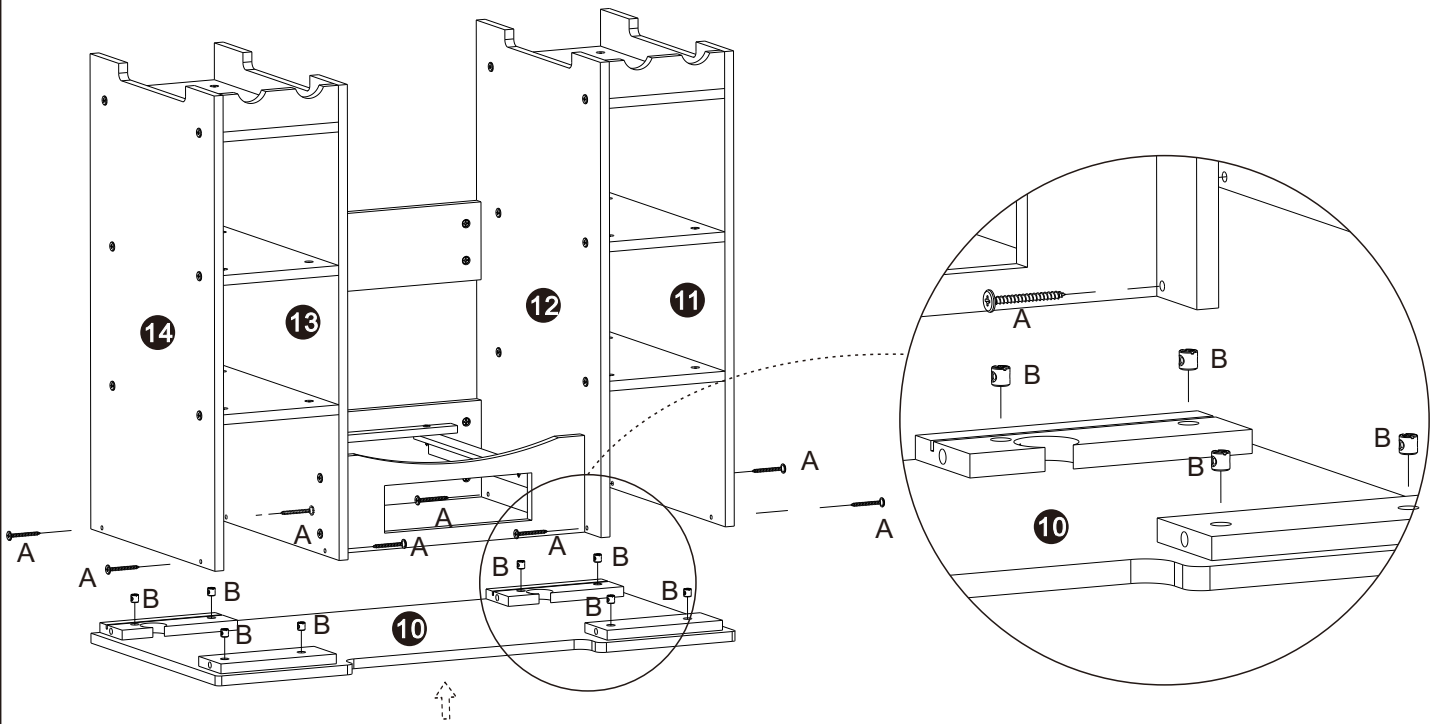


9

D	x4
	



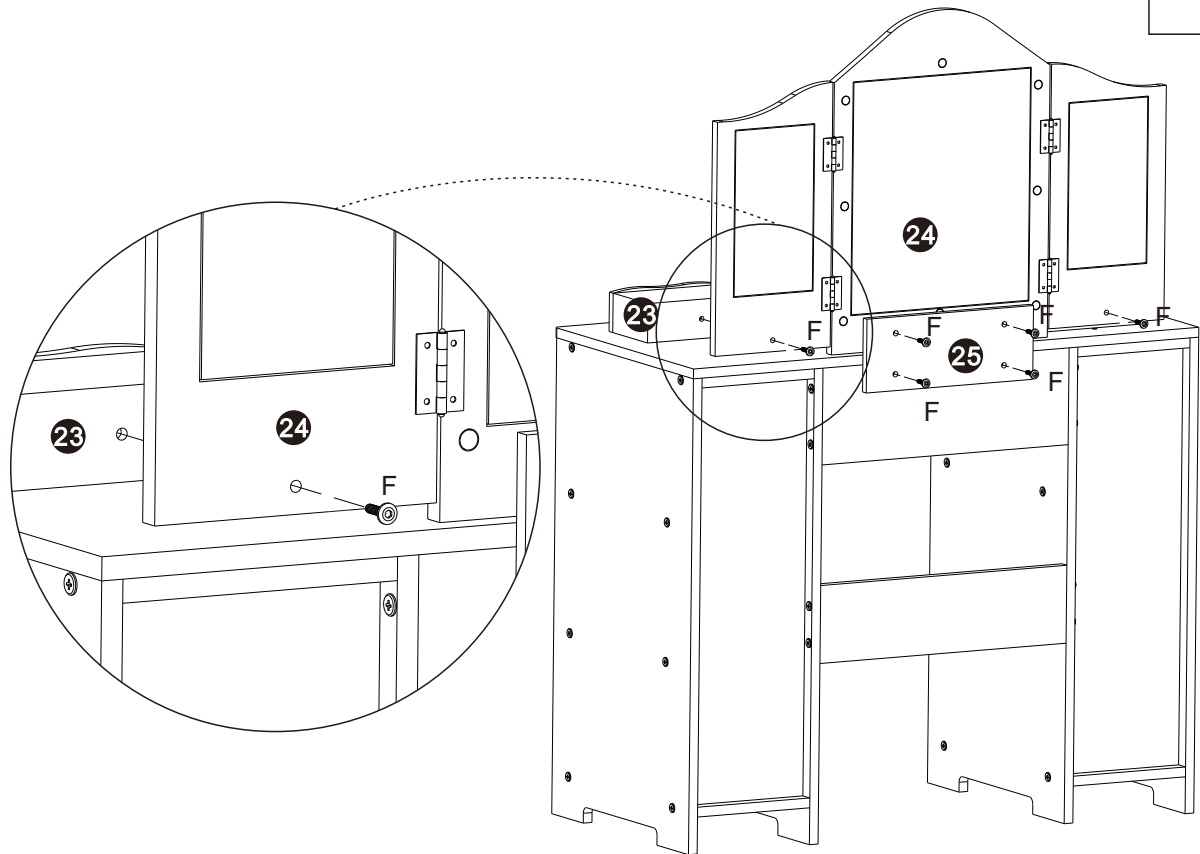

10

A	x8	B	x8
---	----	---	----



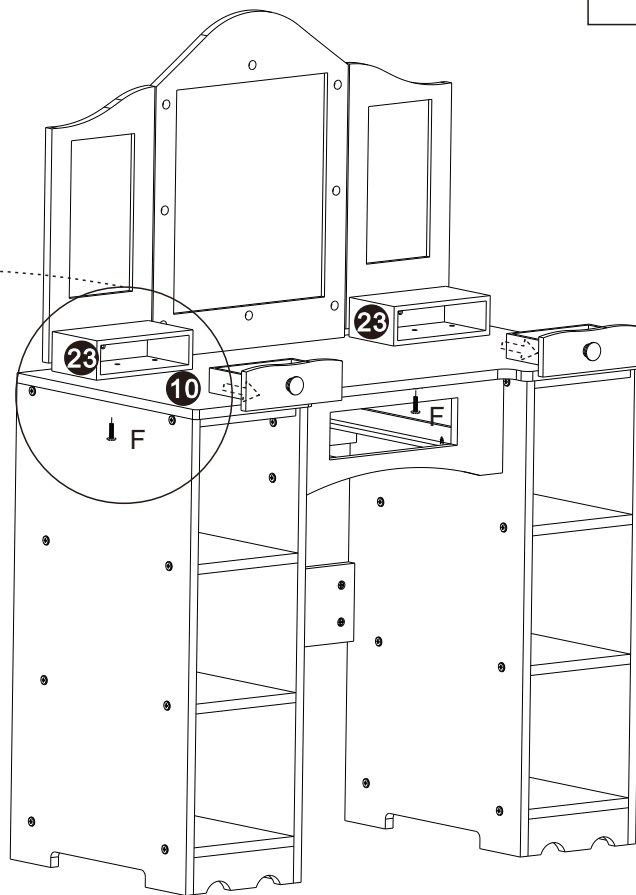
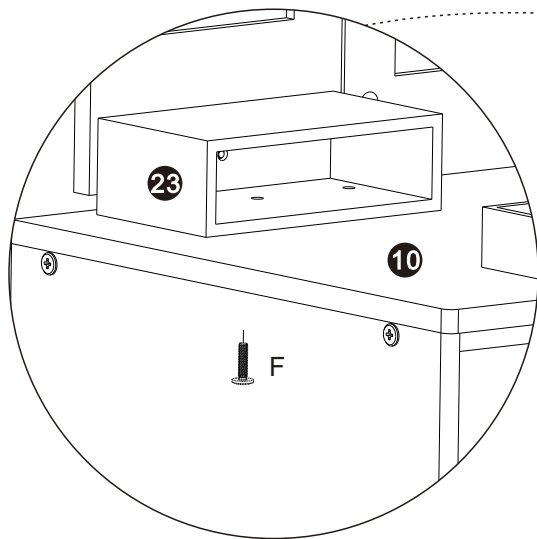
11

F	x6
---	----



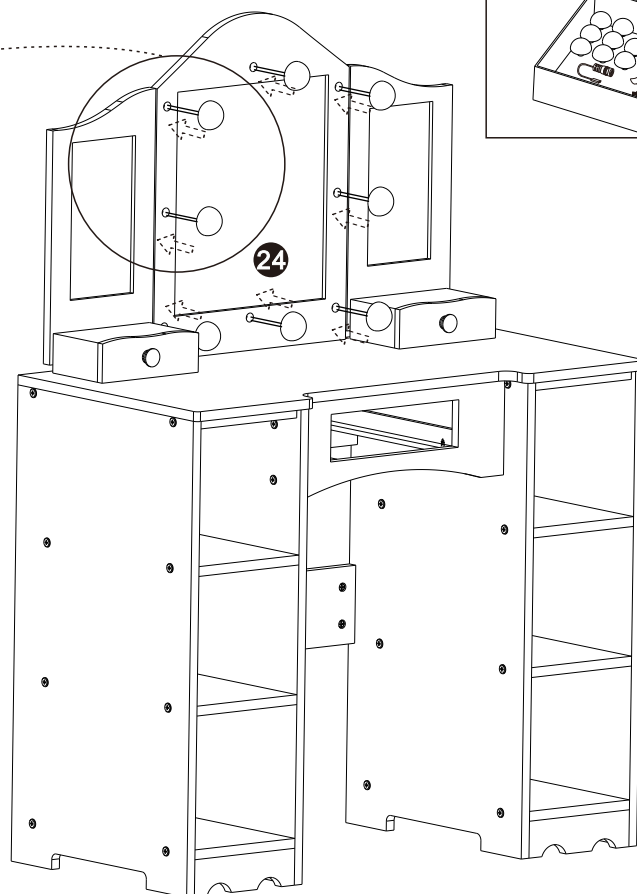
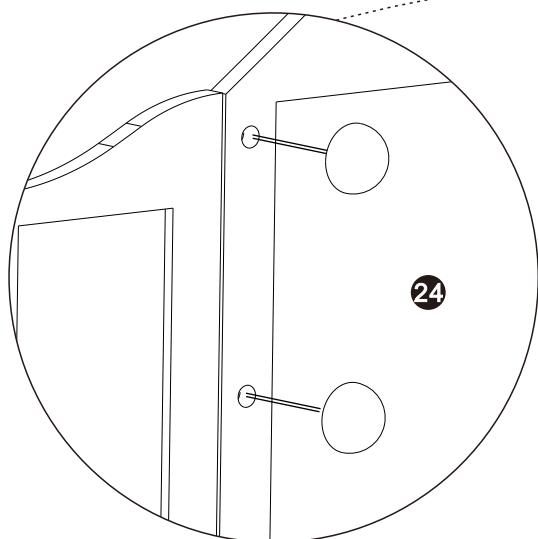
12

F x2

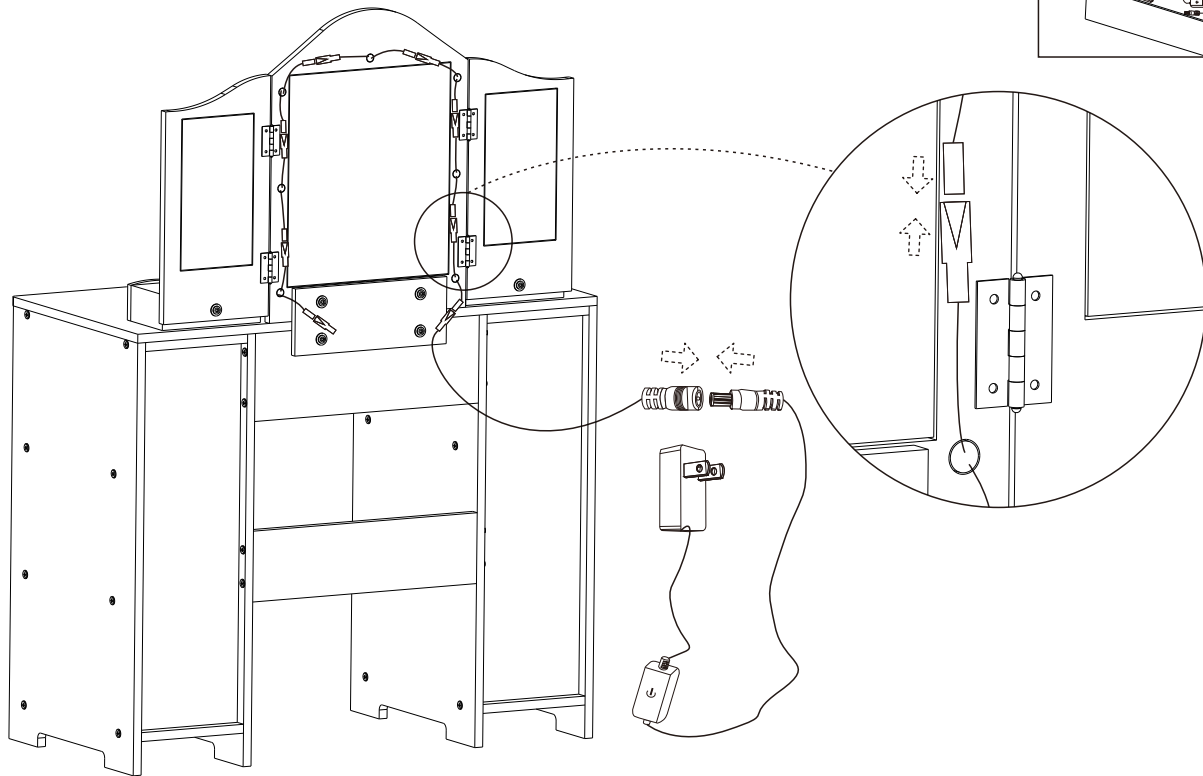
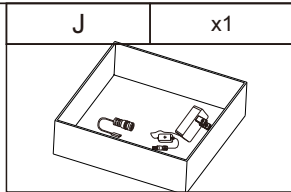


13

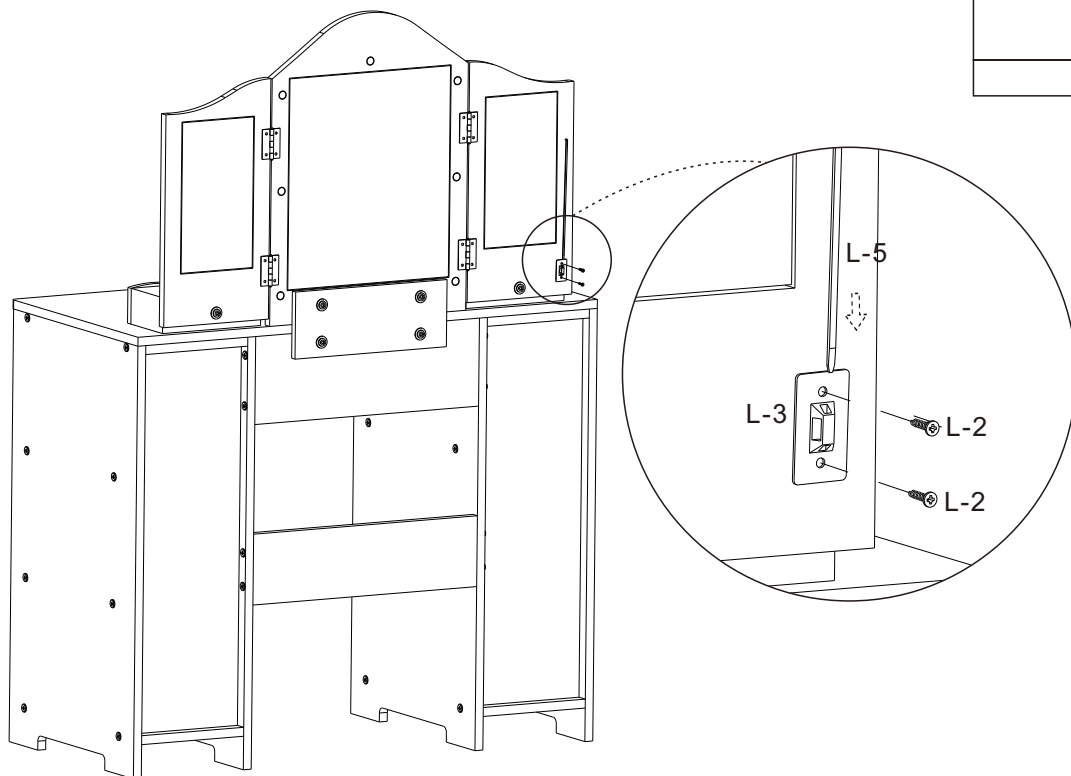
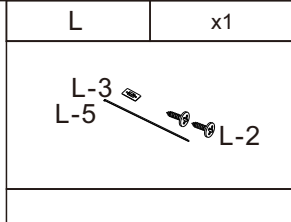
J x1



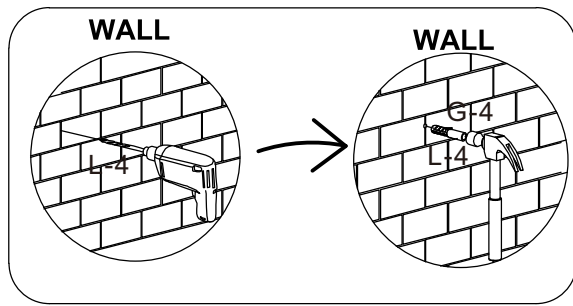
14



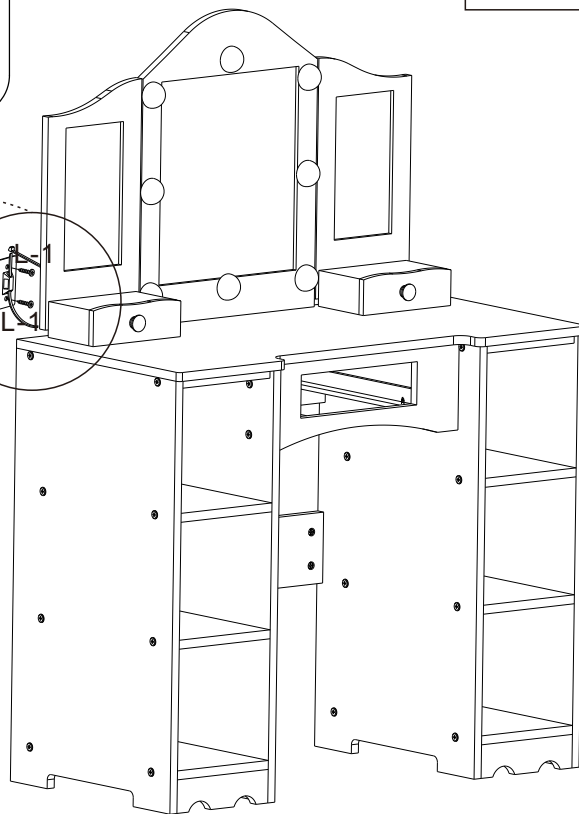
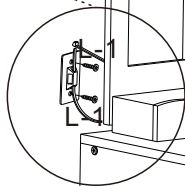
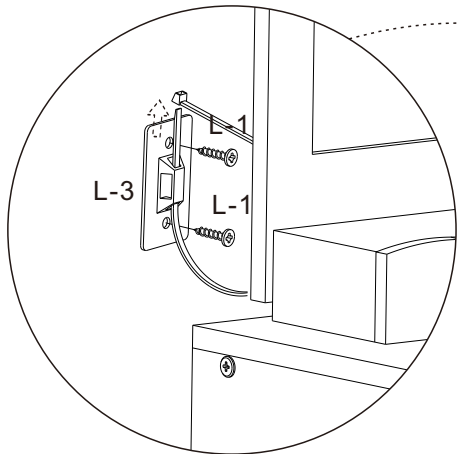
15



16



L	x1
L-3	L-4
L-1	



17

