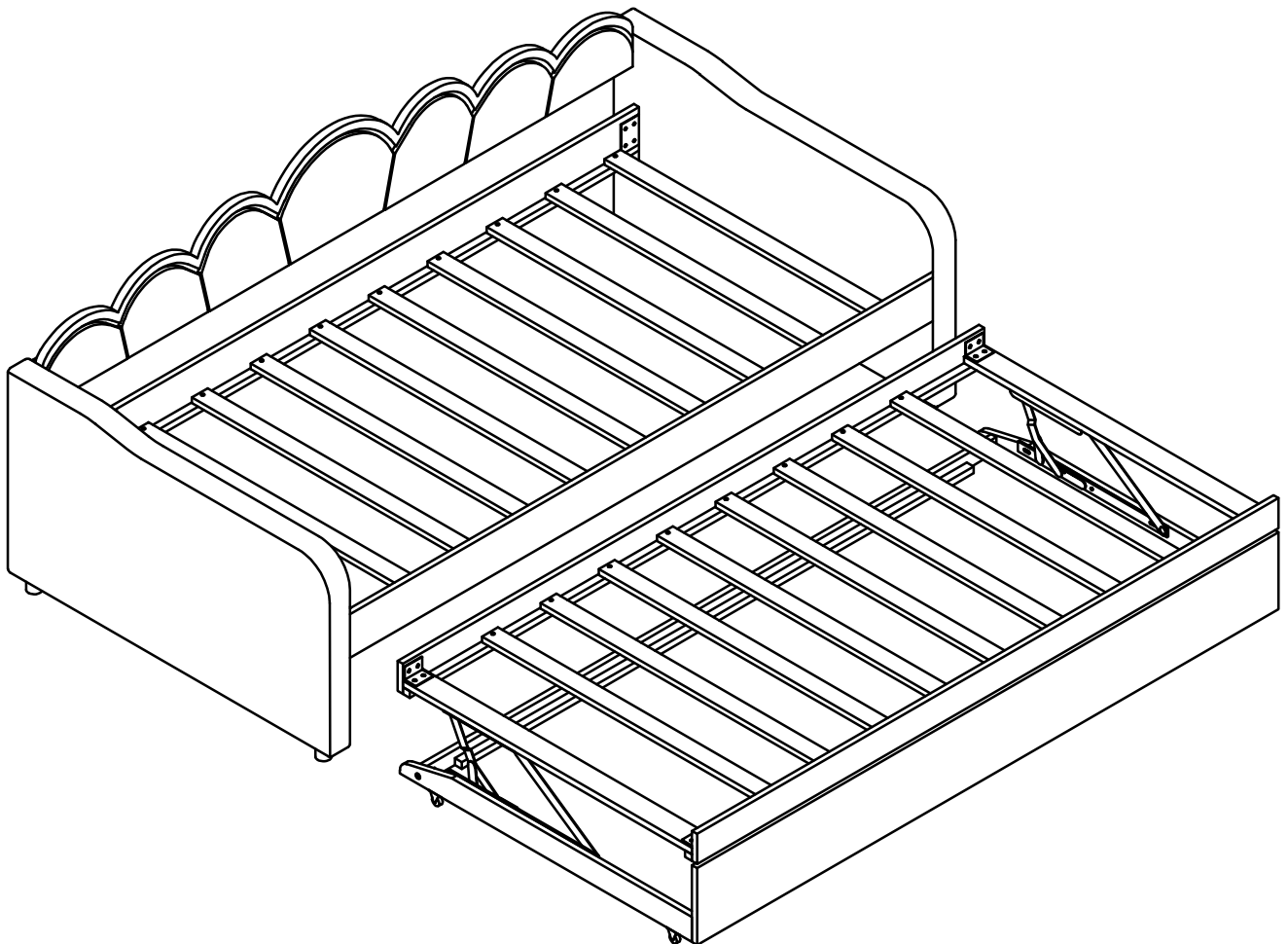


ASSEMBLY INSTRUCTIONS

SKU CODE:(N709P390232-N709P390233)

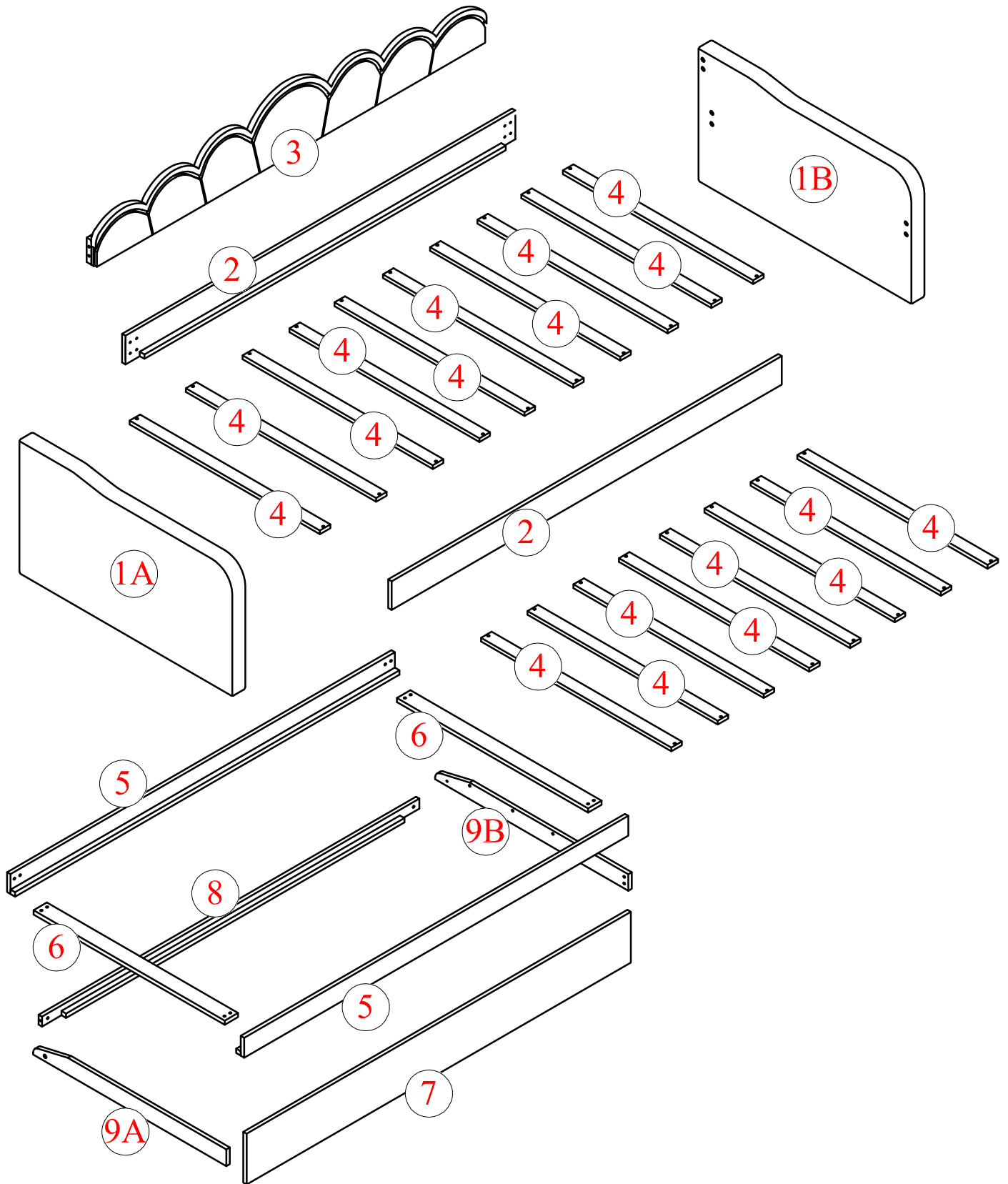
INSTRUCTIONS DE MONTAGE

SKU CODE:(N709P390232-N709P390233)



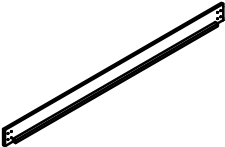
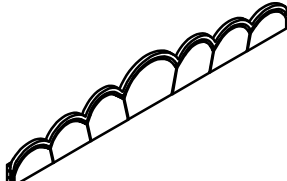
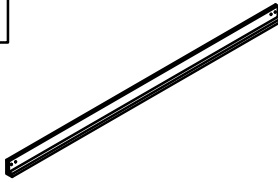
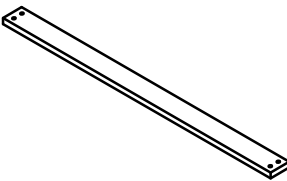
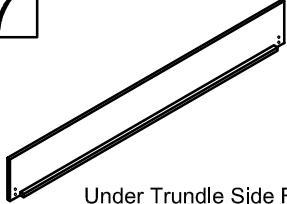
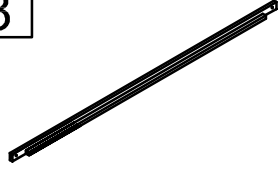
ASSEMBLY INSTRUCTION

INSTRUCTIONS DE MONTAGE



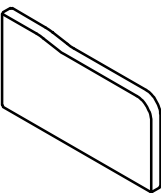
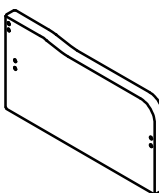
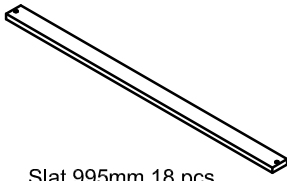
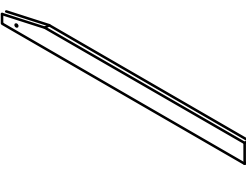
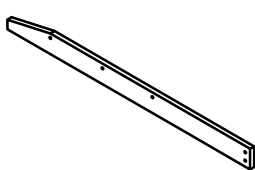
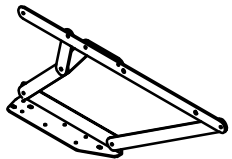
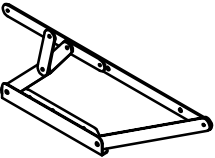
Part List (N709P390232)

Liste des pièces (N709P390232)

<p>2</p>  <p>Side Rails 2 pcs Rails latéraux 2 pièces</p>	<p>3</p>  <p>Side Rail Arm 1pc Bras de rail latéral 1 pièce</p>	<p>5</p>  <p>Upper Trundle Side Rails 2 pcs Rails latéraux supérieurs gigogne 2 pièces</p>
<p>6</p>  <p>Upper Trundle Connect Bar 2 pcs Barre de connexion supérieure gigogne 2 pièces</p>	<p>7</p>  <p>Under Trundle Side Rails 1 pc Rails latéraux sous le lit gigogne 1 pièce</p>	<p>8</p>  <p>Under Trundle Side Rails 1 pc Rails latéraux sous le lit gigogne 1 pièce</p>

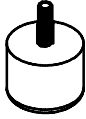





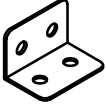





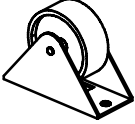
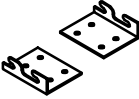

Part List (N709P390233)

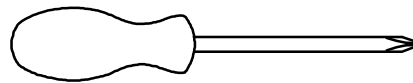
Liste des pièces (N709P390233)

<p>1A</p>  <p>Left Arm 1pc Bras gauche 1pièce</p>	<p>1B</p>  <p>Right Arm 1pc Bras droit 1pièce</p>	<p>4</p>  <p>Slat 995mm 18 pcs Latte 995mm 18 pièces</p>
<p>9A</p>  <p>Left Under Trundle Connect Bar 1 pc Gauche sous la barre de connexion gigogne 1pièce</p>	<p>9B</p>  <p>Right Under Trundle Connect Bar 1 pc Barre de connexion juste sous le lit gigogne 1pièce</p>	<p>M</p>  <p>Right iron frame 1 pc Cadre en fer droit 1 pièce</p>
<p>L</p>  <p>Left iron frame 1 pc Cadre en fer gauche 1 pièce</p>		

Hardware List (N709P390233)

Liste du matériel (N709P390233)

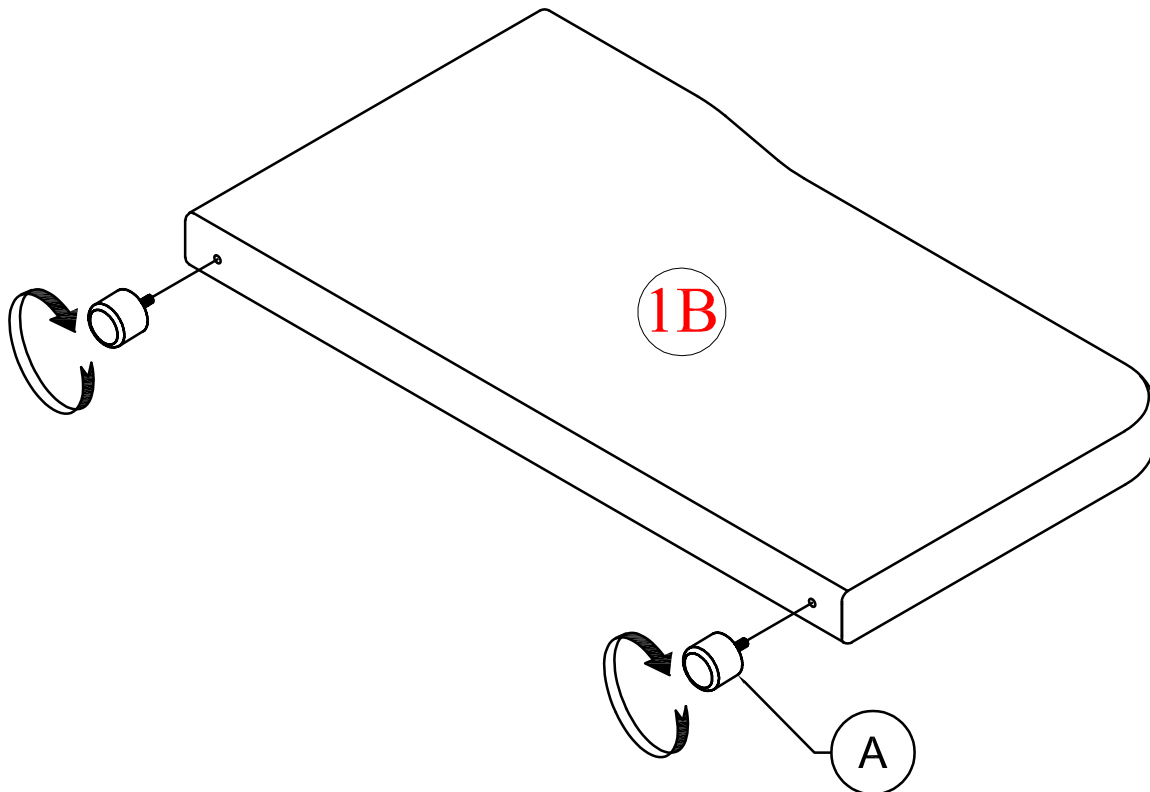
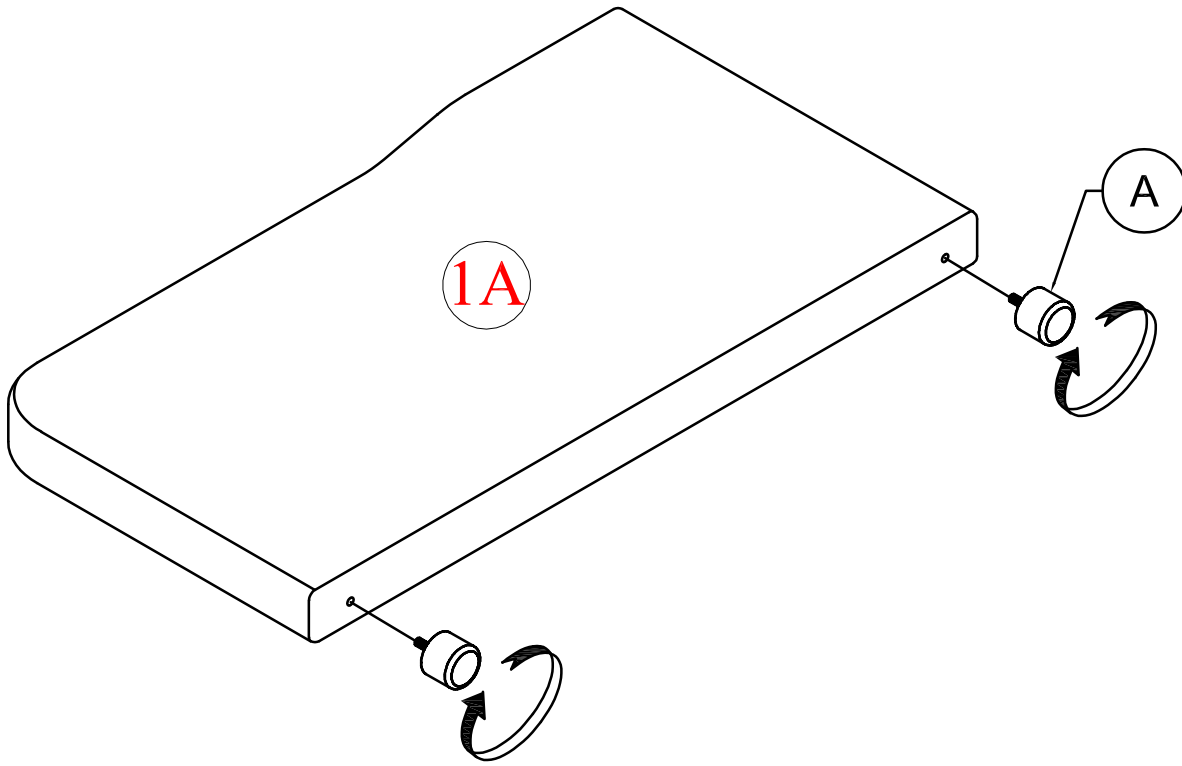
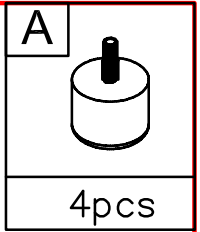
<p>A</p>  <p>Plastic Feet(Ø50x40) 4 pcs Pieds en plastique (Ø50x40) 4 pièces</p>	<p>B</p>  <p>Plastic Drawer Stopper 4 pcs Bouchon de tiroir en plastique 4 pièces</p>	<p>C</p>  <p>M4 x 15 mm Wood Screws 4 pcs Vis à bois M4 x 15 mm 4 pièces</p>
<p>D</p>  <p>1/4" x 20mm Hex-Head bolts 24 pcs Boulons à tête hexagonale 1/4" x 20 mm 24 pièces</p>	<p>E</p>  <p>1/4" x 35mm Hex-Head bolts 4 pcs Boulons à tête hexagonale 1/4" x 35 mm 4 pièces</p>	<p>F</p>  <p>M4 x 30 mm Wood Screws 36 pcs Vis à bois M4 x 30 mm 36 pièces</p>
<p>G</p>  <p>Bracket 4 Holes 6 pcs Support 4 Trous 6 pièces</p>	<p>H</p>  <p>1/4" x 15 mm Hex-Head bolts 30 pcs Boulons à tête hexagonale 1/4" x 15 mm 30 pièces</p>	<p>I</p>  <p>1/4" x 12 mm Horizontal -Hole bolts 2 pcs Boulons à trou horizontal 1/4" x 12 mm 2 pièces</p>
<p>J</p>  <p>1/4" x 50 mm Hex-Head bolts 2 pcs Boulons à tête hexagonale 1/4" x 50 mm 2 pièces</p>	<p>N</p>  <p>1000mm LED power cable 1 pc Câble d'alimentation LED de 1000 mm 1 pièce</p>	<p>O</p>  <p>M4 x 20 mm Wood Screws 12 pcs Vis à bois M4 x 20 mm 12 pièces</p>
<p>P</p>  <p>Wheel 4 pcs Roue 4 pièces</p>	<p>Q</p>  <p>Steel Bracket 2 Left + 2 Right Support en acier</p>	<p>R</p>  <p>Allen Key 1 pc Clé Allen 1 pièce</p>



Assembly Tools Required (Not Included)
Outils D'assemblage Requis (Non Inclus)


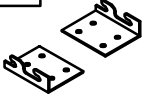
STEP 1: Following below illustration:

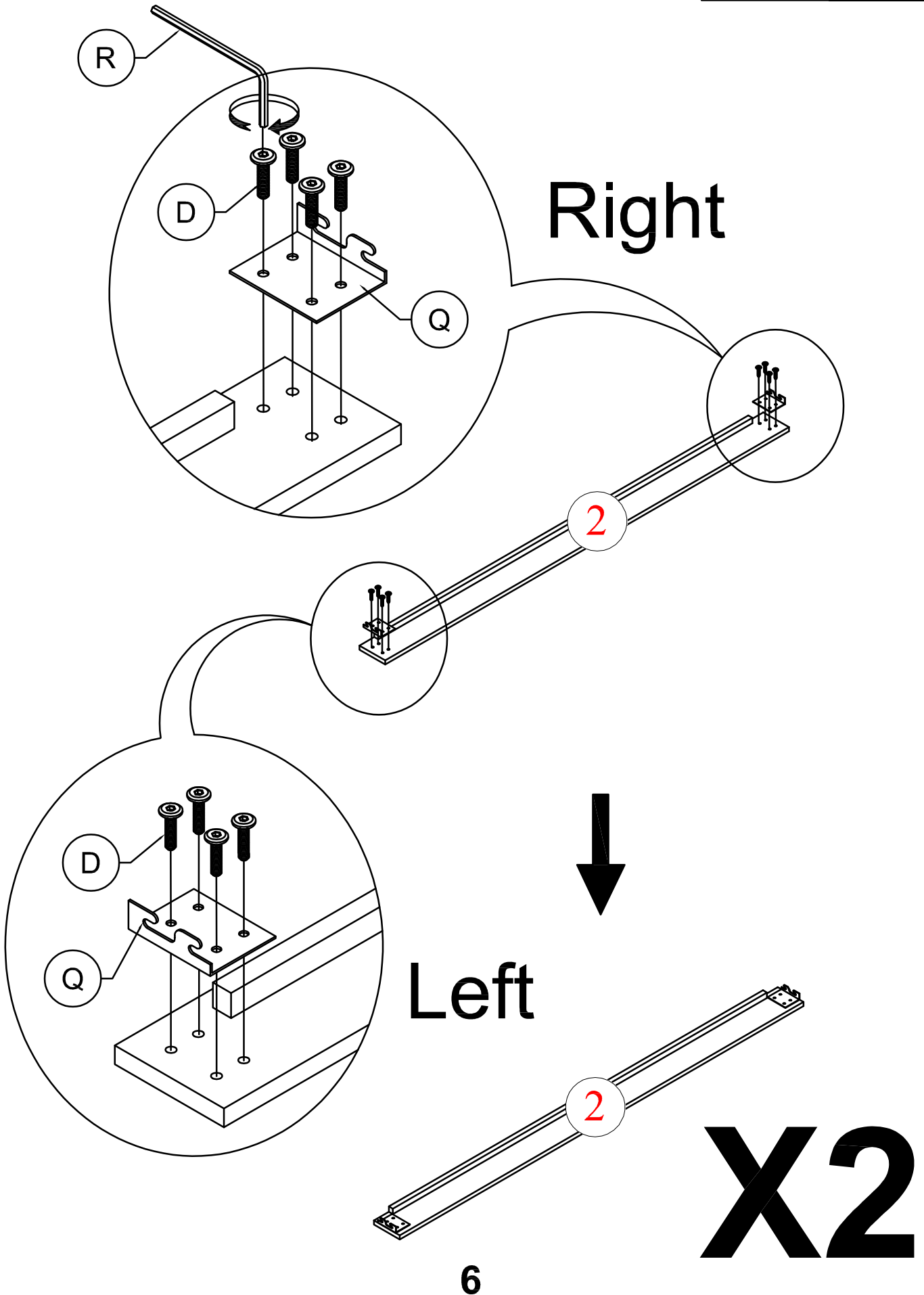
ÉTAPE 1: Suivant l'illustration ci-dessous :



STEP 2: Following below illustration:



ÉTAPE 2: Suivant l'illustration ci-dessous :

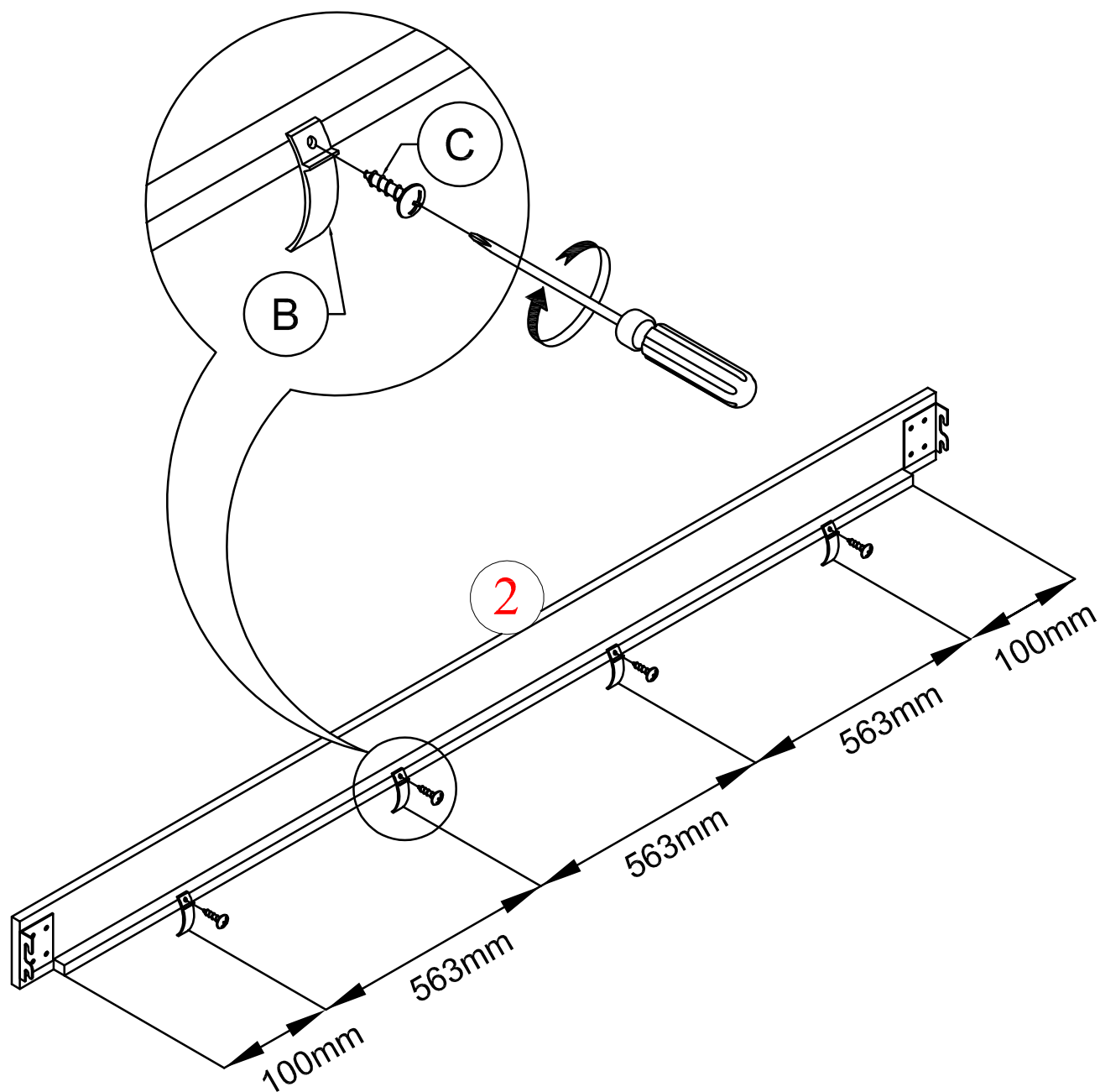
D	Q
	
16pcs	2L+2R



STEP 3: Following below illustration:



ÉTAPE 3: Suivant l'illustration ci-dessous :

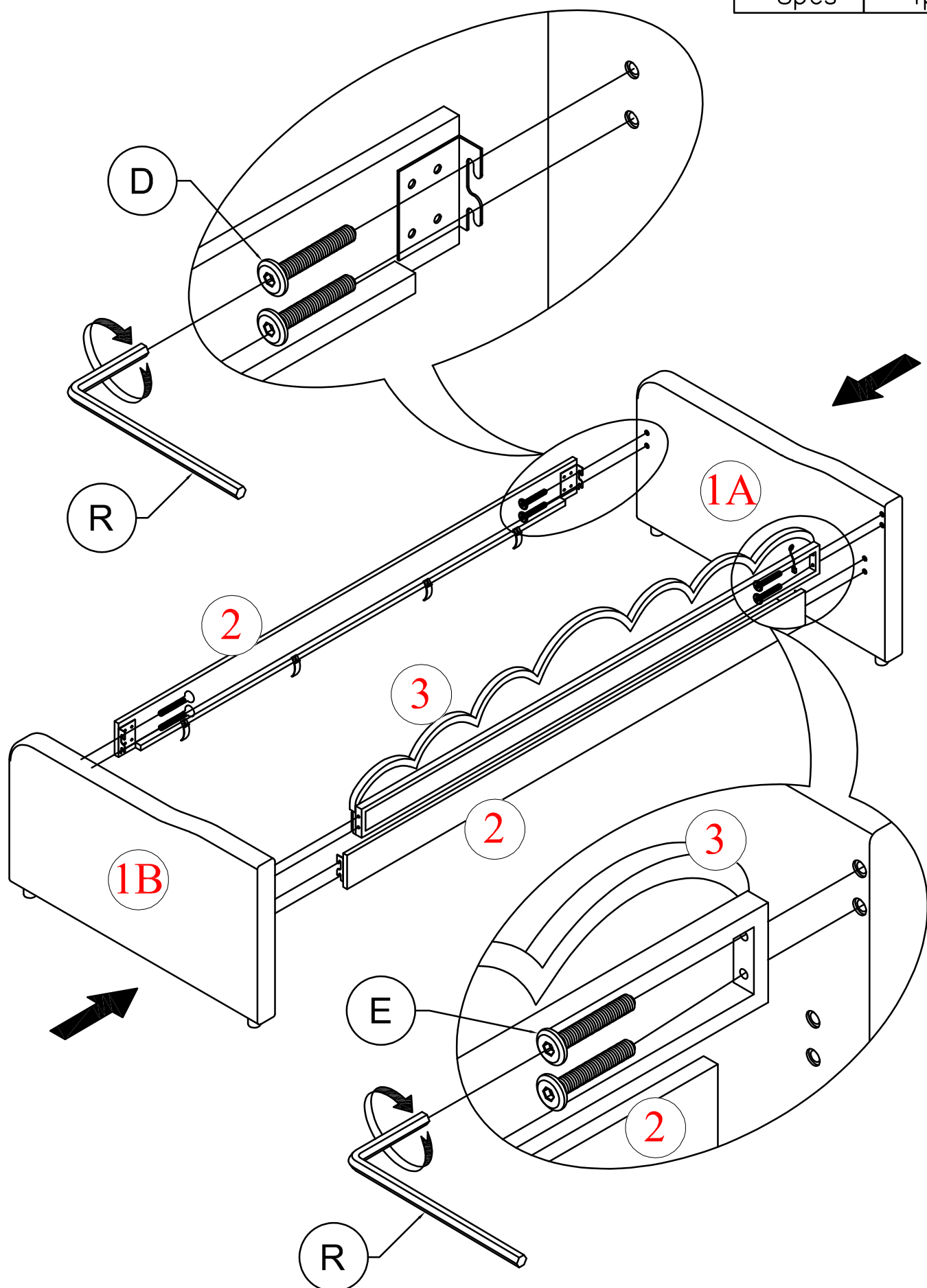
B 	C 
4pcs	4pcs



STEP 4: Following below illustration:

ÉTAPE 4: Suivant l'illustration ci-dessous :

D	E
	
8pcs	4pcs



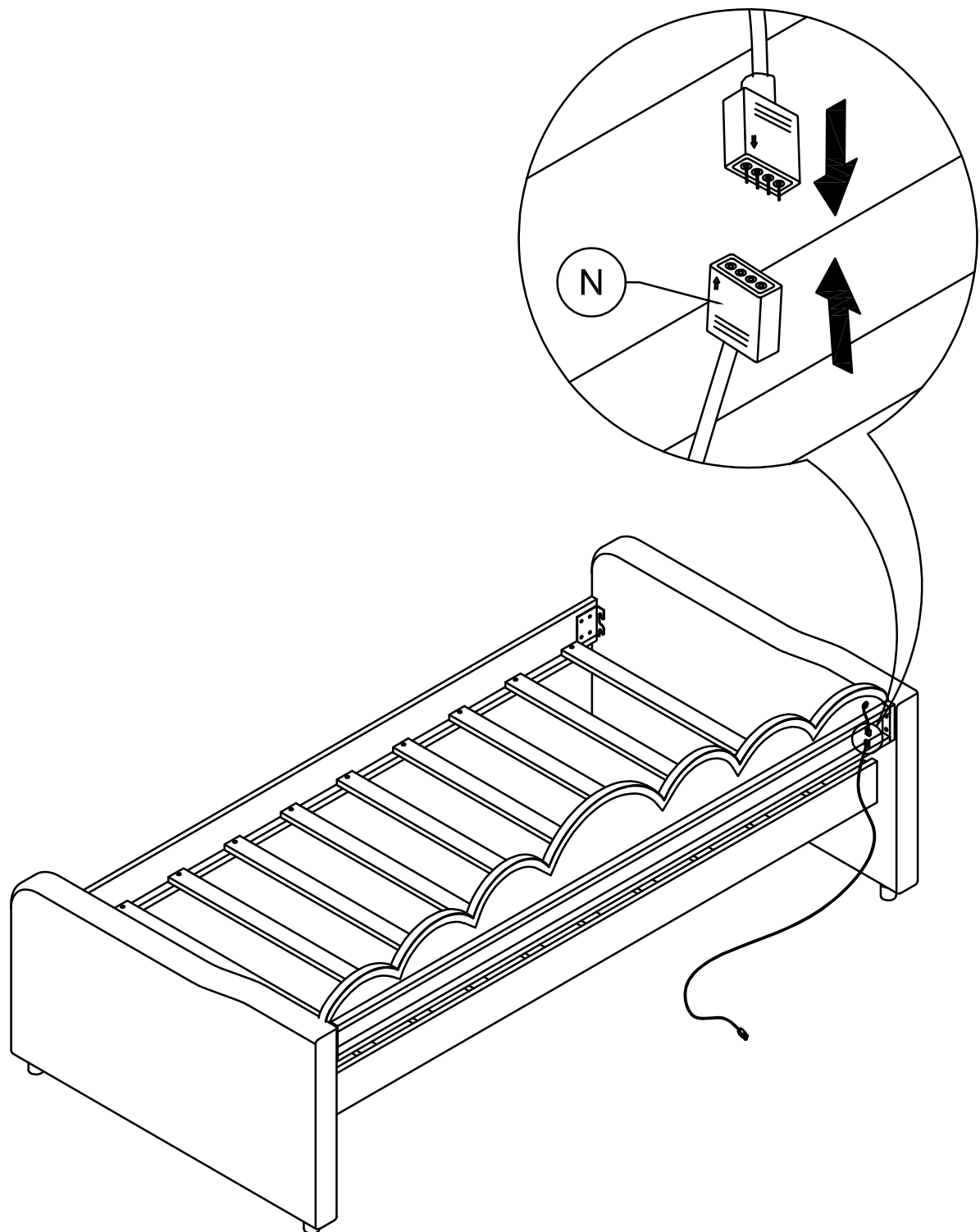
STEP 5: Following below illustration:

ÉTAPE 5: Suivant l'illustration ci-dessous :

N



1pcs



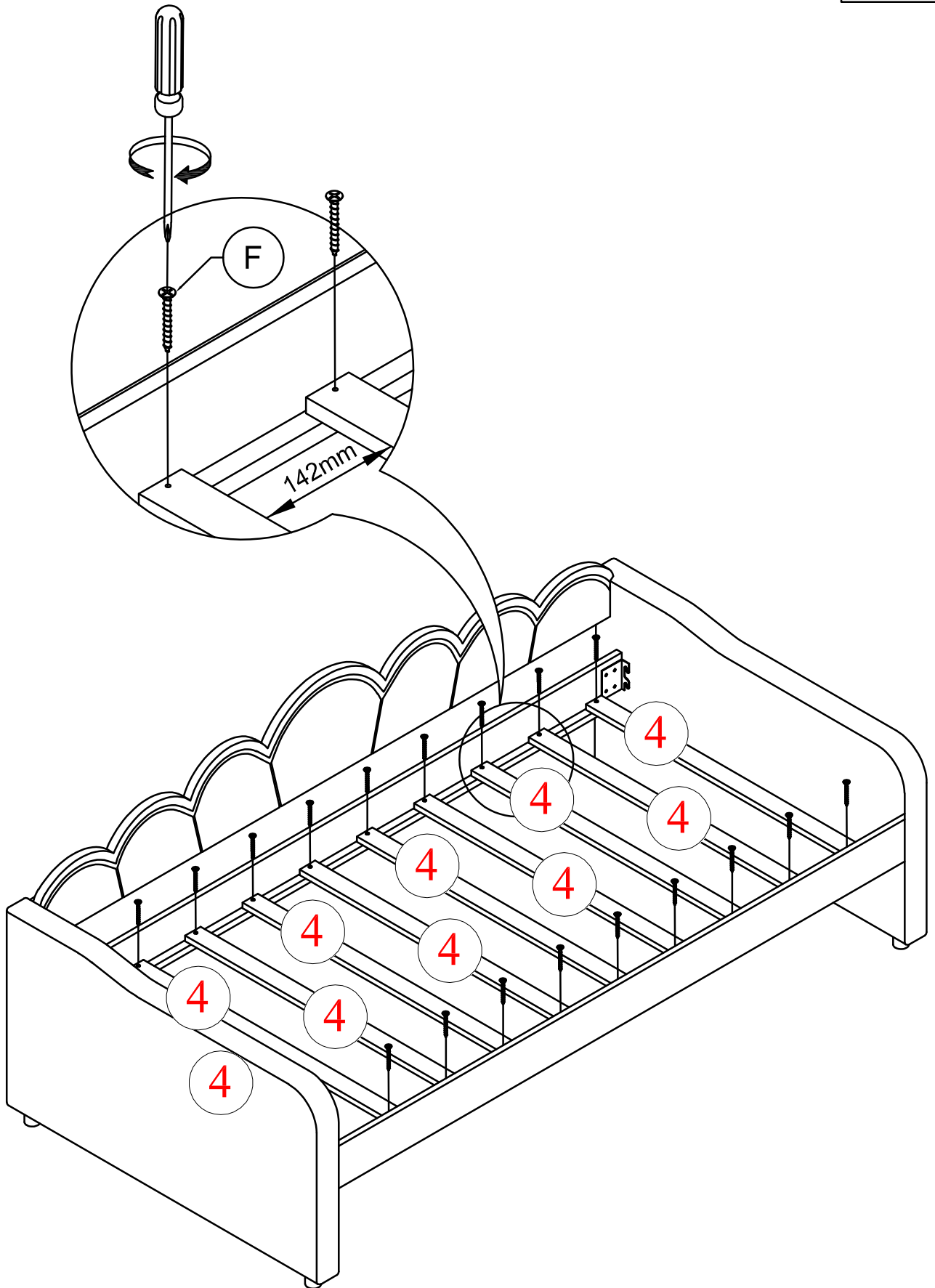
STEP 6: Following below illustration:

ÉTAPE 6: Suivant l'illustration ci-dessous :

F

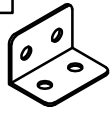



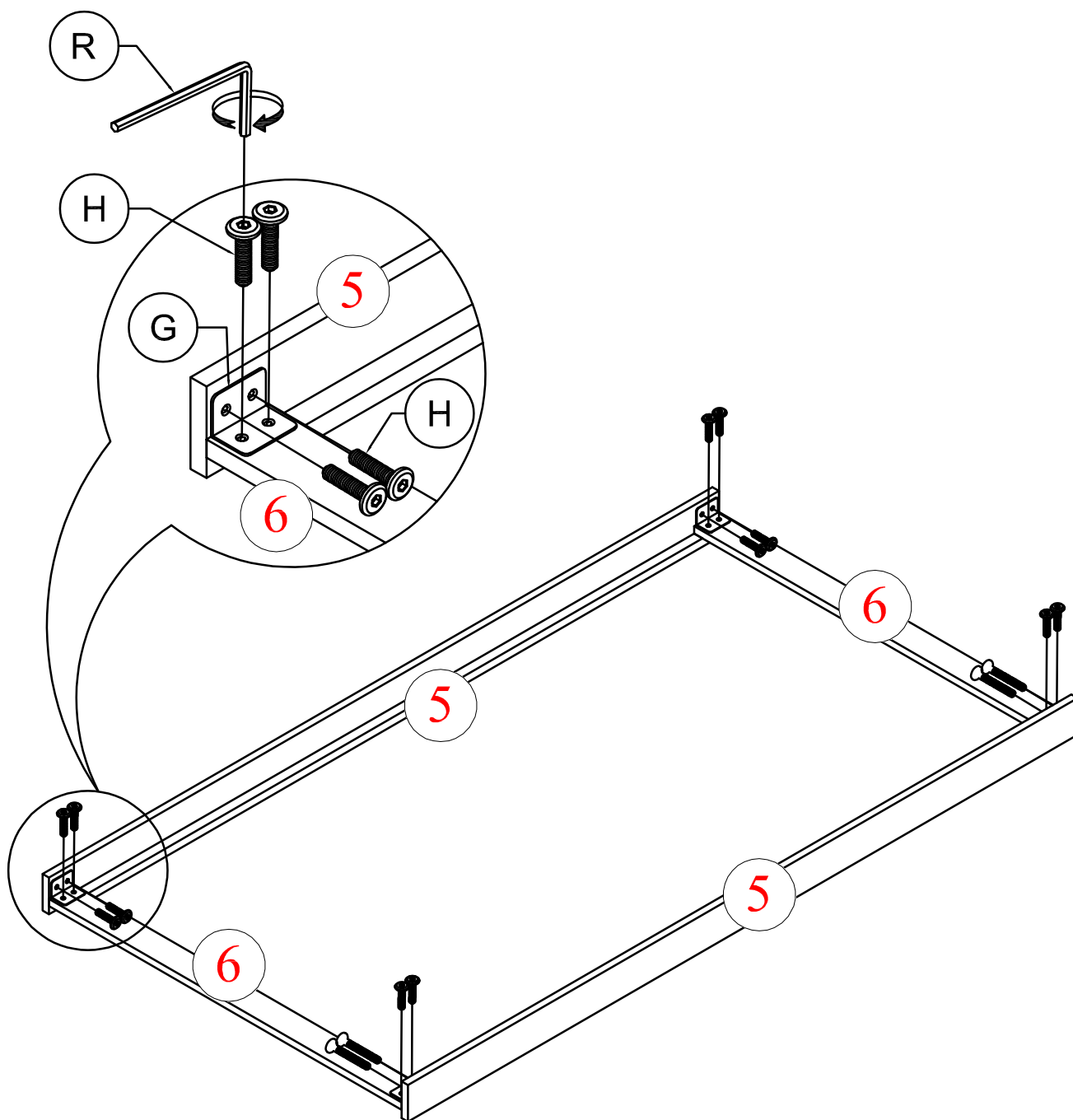
20pcs



STEP 7: Following below illustration:

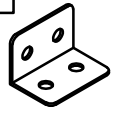



ÉTAPE 7: Suivant l'illustration ci-dessous :

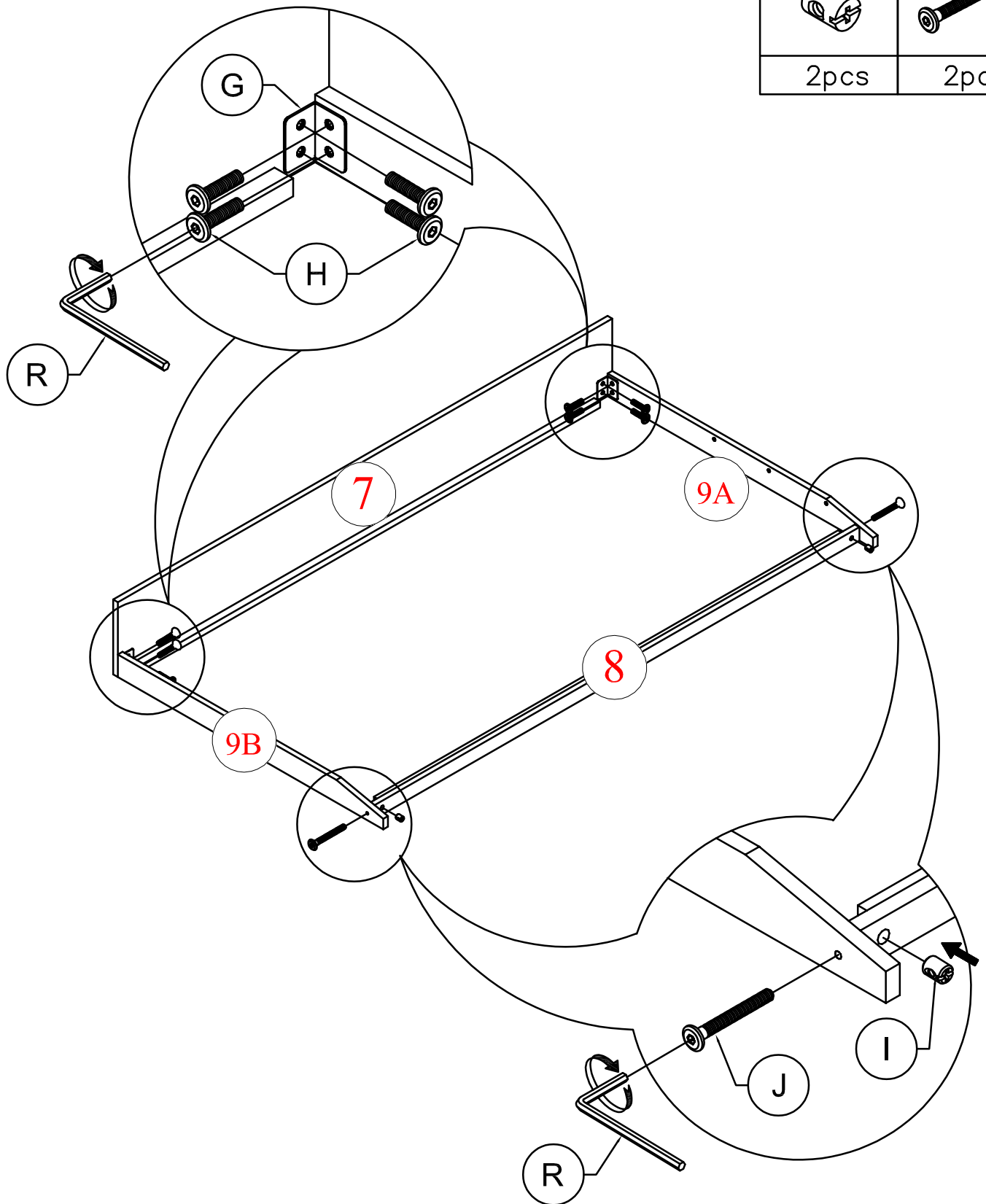
G	H
	
4pcs	16pcs



STEP 8: Following below illustration:

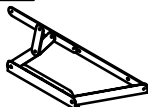
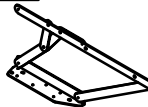

ÉTAPE 8: Suivant l'illustration ci-dessous :

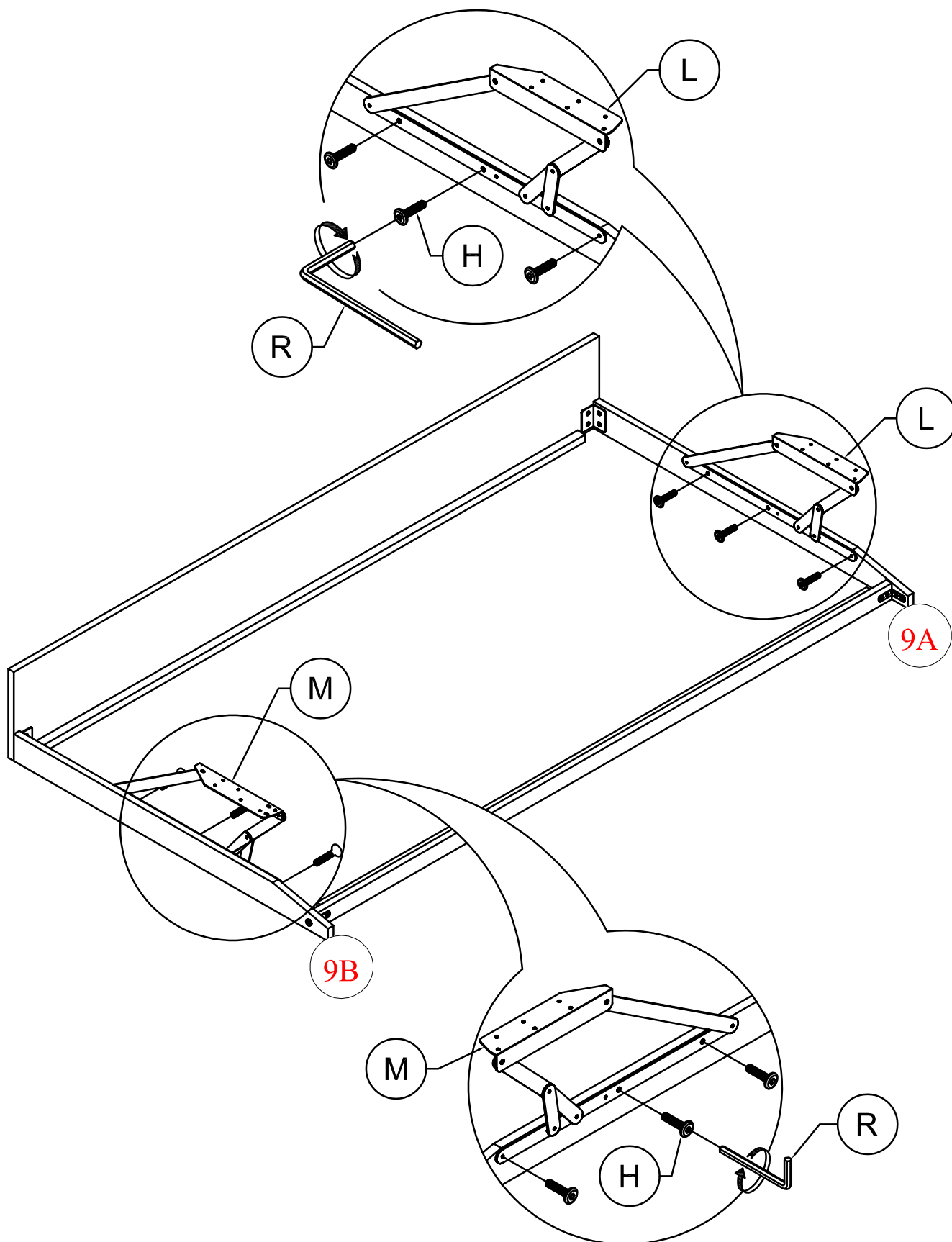
G 	H 
2pcs	8pcs
I 	J 
2pcs	2pcs



STEP 9: Following below illustration:


ÉTAPE 9: Suivant l'illustration ci-dessous :

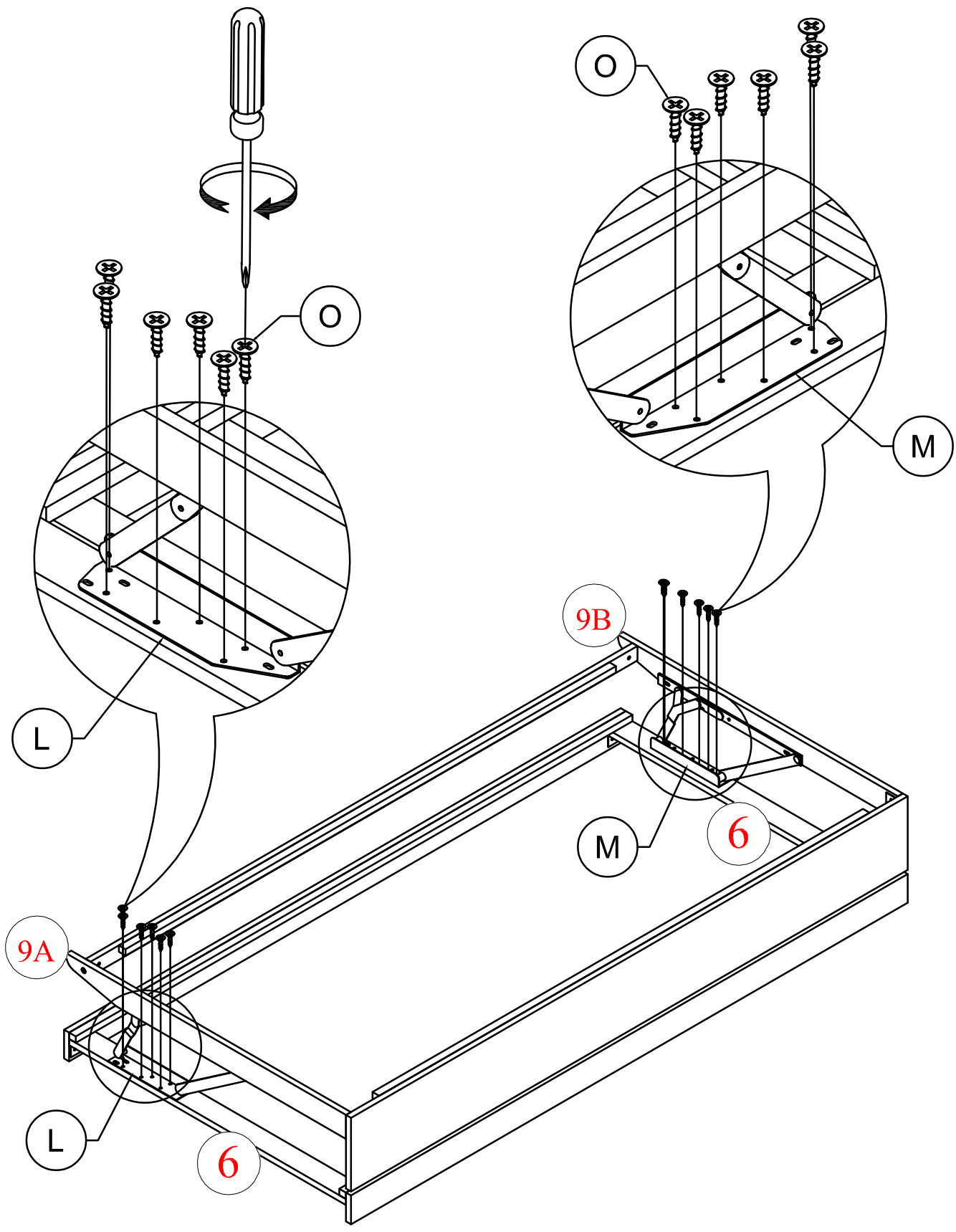
L	M	H
		
1pc	1pc	6pcs



STEP 10: Following below illustration:



ÉTAPE 10: Suivant l'illustration ci-dessous :

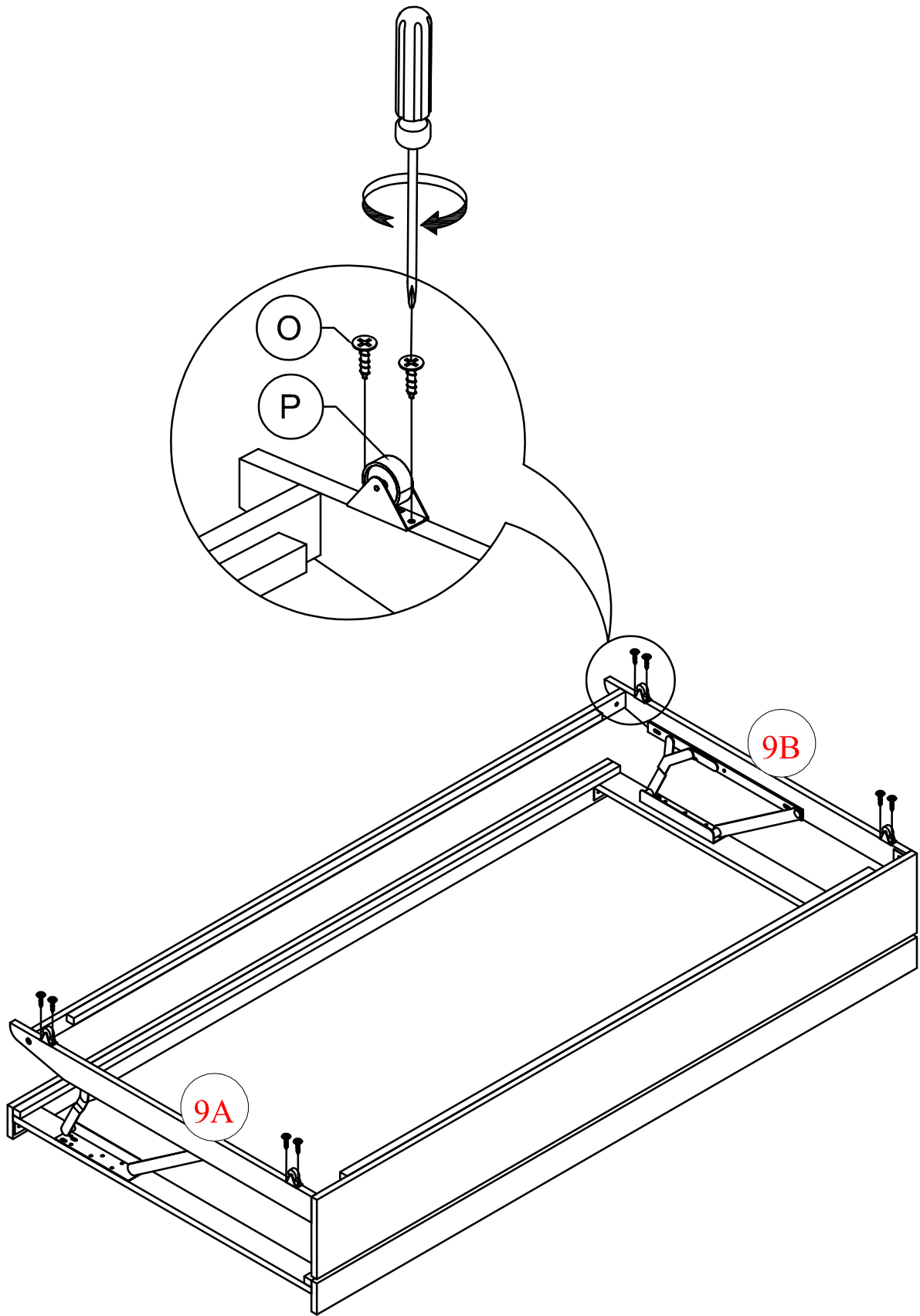
O

12pcs



STEP 11: Following below illustration:


ÉTAPE 11: Suivant l'illustration ci-dessous :

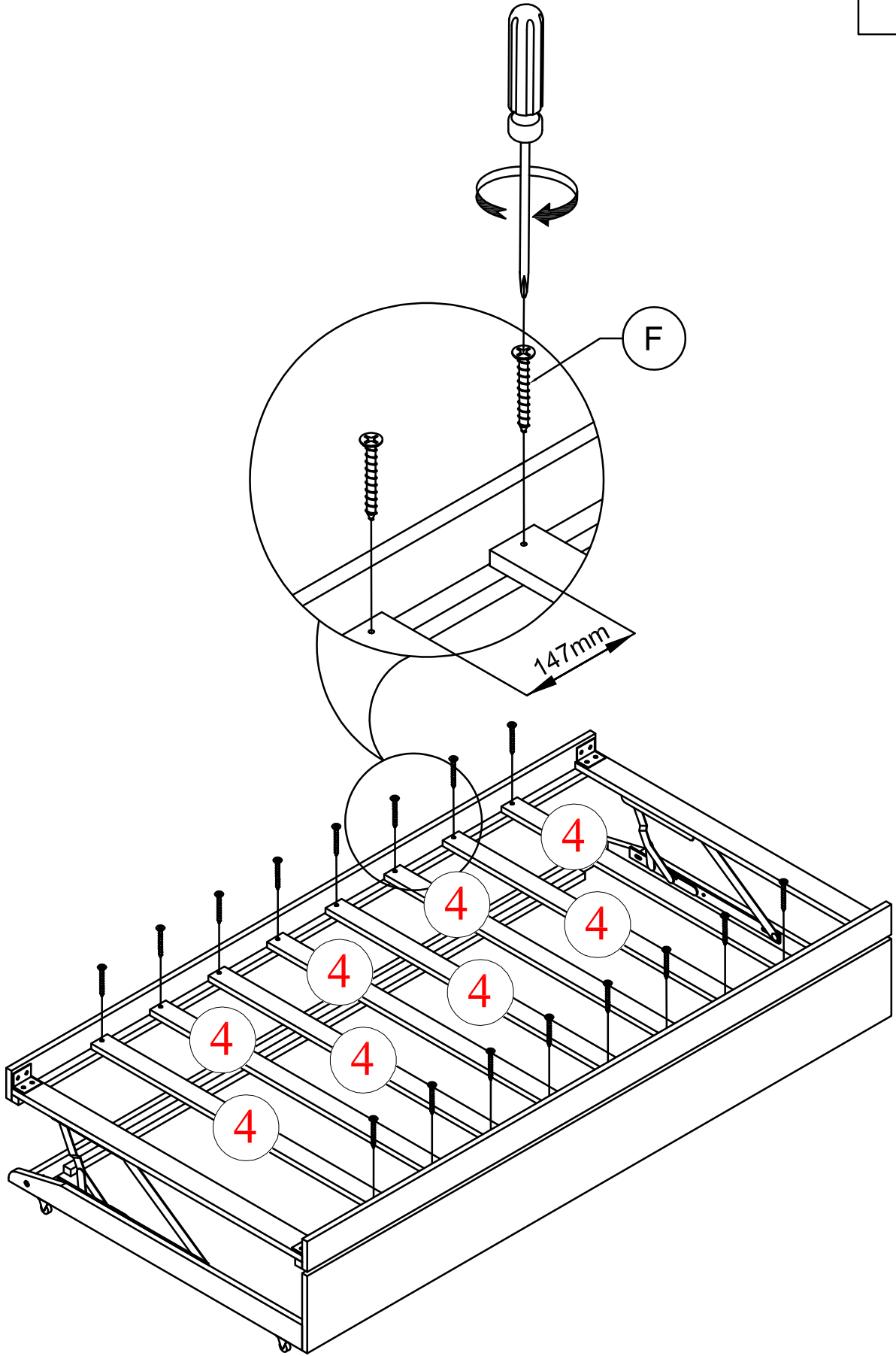
P	O
	
4pcs	8pcs



STEP 12: Following below illustration:

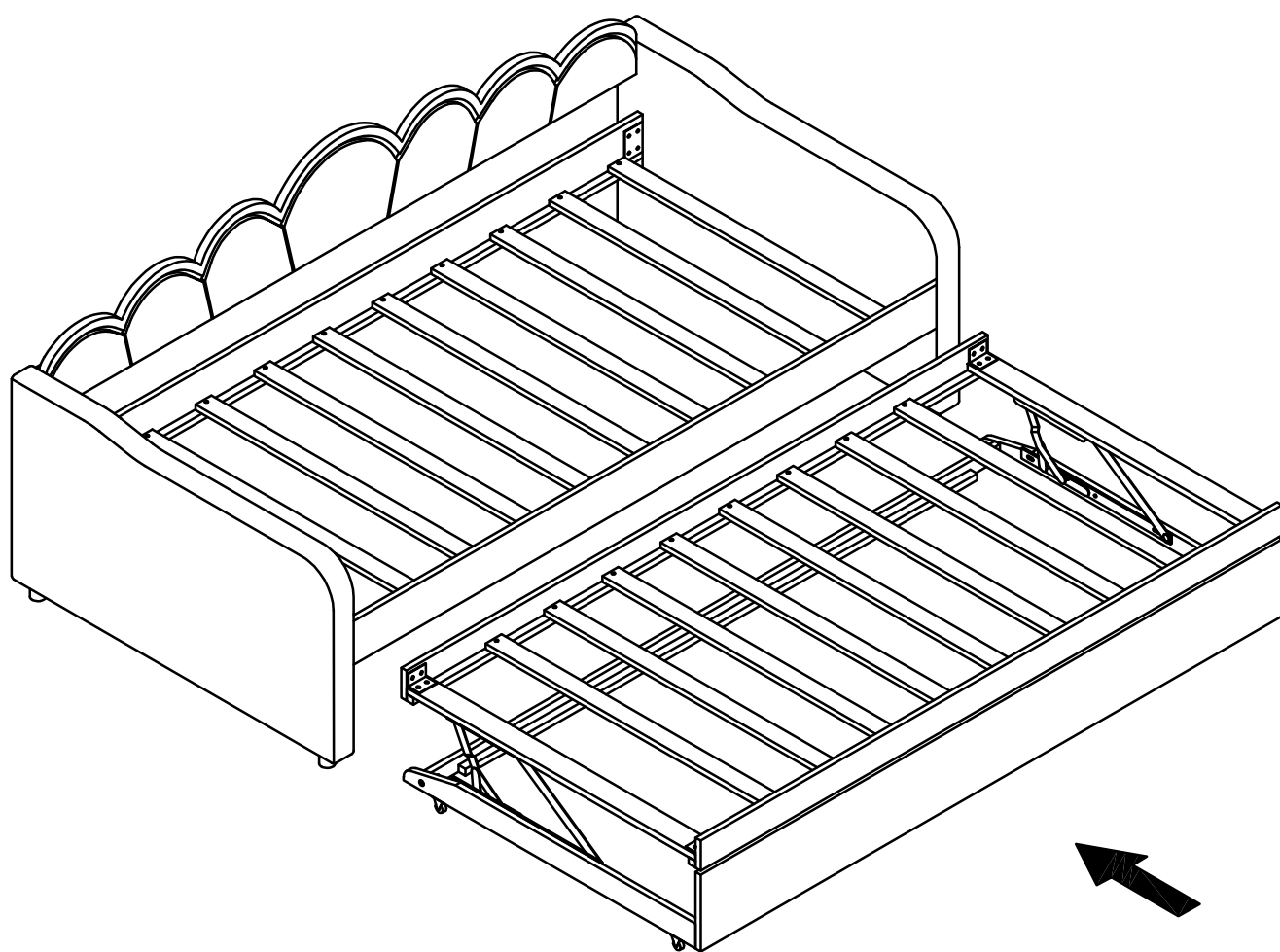
ÉTAPE 12: Suivant l'illustration ci-dessous :

F	
16pcs	



STEP 13: Following below illustration:

ÉTAPE 13: Suivant l'illustration ci-dessous :



FINISH

FINIR

