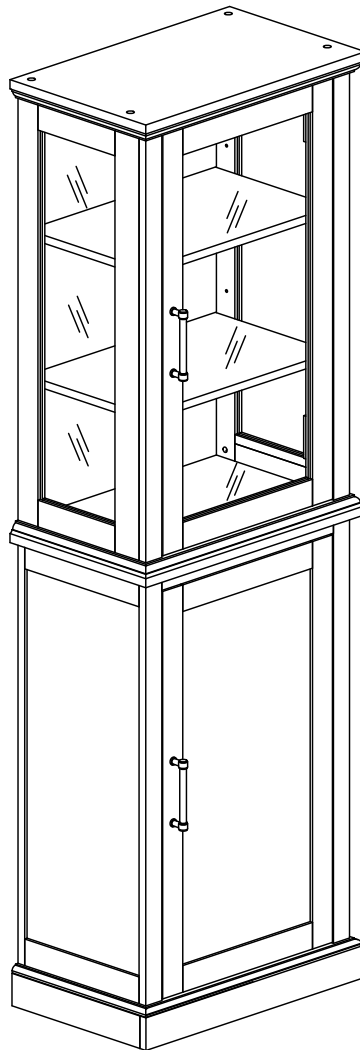




**TALL CABINET
ARMOIRE HAUTE
ARMARIO ALTO**

98510WHT01

98510BLK01



PLE - 20620

WE ARE HERE TO HELP!

BEFORE YOU RETURN IT - CONTACT US.

We do our best to insure that your furniture arrives in excellent condition. In the event that a part is damaged or missing, Linon will be happy to provide you with replacement parts, at no charge, within 30 days of purchase, providing the parts are available in our warehouse and the item purchased is part of our current inventory. In order to receive spare parts, at no charge, you must provide proof of purchase within 30 days.

For further information, please contact our customer service department, c/o Linon Home Décor Products, Inc., between 9:00 AM and 5:00 PM EST, Monday through Friday.

Email address: consumersupport@linon.com

NOUS SOMMES LÀ POUR VOUS AIDER!

AVANT DE RETOURNER LE PRODUIT, VEUILLEZ COMMUNIQUER AVEC NOUS.

Nous faisons tout en notre pouvoir pour que vous receviez votre meuble en parfait état. Toutefois, si une pièce est endommagée ou manquante, Linon se fera un plaisir de vous envoyer gratuitement la pièce de rechange, dans les 30 jours suivant l'achat, à condition que nous ayons la pièce en stock et que le produit acheté fasse partie de notre inventaire courant. Afin de recevoir gratuitement la pièce de rechange, vous devez fournir une preuve d'achat dans un délai de 30 jours.

Pour de plus amples renseignements, veuillez communiquer avec notre département du service à la clientèle, entre 9 h et 17 h HNE, du lundi au vendredi.

Adresse de courriel : consumersupport@linon.com

¡ESTAMOS AQUÍ PARA AYUDARLE!

ANTES DE REGRESAR EL PRODUCTO, COMUNÍQUESE CON NOSOTROS.

Hacemos todo lo posible para que su mobiliario se le entregue en excelentes condiciones. En caso de que falte una pieza o esté dañada, Linon le enviará con gusto la pieza de repuesto sin ningún costo dentro de los 30 días posteriores a la compra, siempre y cuando tengamos en existencia las piezas en nuestros almacenes y que el artículo comprado forme parte de nuestro inventario actual. Para recibir piezas de repuesto, sin costo adicional, debe enviarnos el comprobante de compra dentro de los 30 días después de la compra.

Si desea más información, póngase en contacto con nuestro departamento de servicio al cliente, de lunes a viernes entre las 9:00 a.m. y las 5:00 p.m., hora estándar de los Estados Unidos.

Correo electrónico: consumersupport@linon.com

WARNING!

TO AVOID SERIOUS PERSONAL INJURY:

- Carefully and strictly follow assembly instructions. Improper assembly of furniture can result in structural failure, instability of the product, or tip-over.
- Monitor and carefully control the assembly components. These include small parts and hardware that may present a choking hazard to small children. Linon's furniture should be assembled only by responsible adults, and children should not be involved in the assembly process.
- Where provided, wall mounting hardware should always be used as prescribed in these instructions to anchor furniture to wall. Proper use of the wall mounting hardware can significantly reduce the potential for furniture tip-over and crushing injuries.

AVERTISSEMENTS!

AFIN DE PRÉVENIR UNE BLESSURE GRAVE :

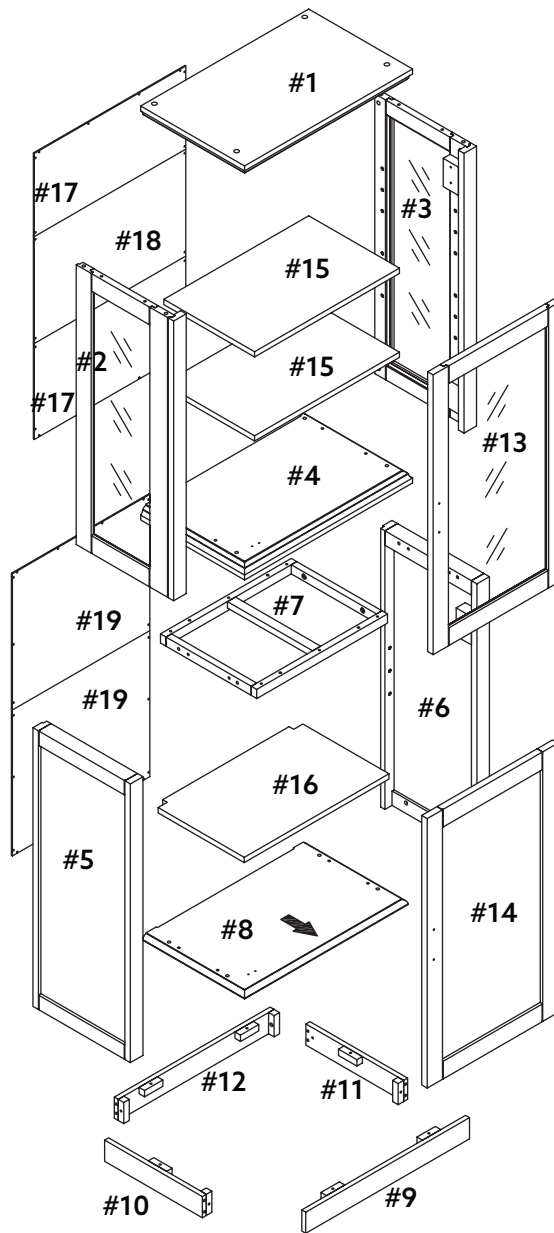
- Suivez à la lettre les instructions d'assemblage. Un produit mal assemblé pourrait présenter une structure défailante, être instable et se renverser.
- Vérifiez attentivement les éléments d'assemblage. Ceux-ci comprennent de petites pièces et de la quincaillerie pouvant présenter un risque de suffocation pour les jeunes enfants. Seuls des adultes responsables devraient assembler les meubles Linon's; les enfants ne devraient pas participer à l'assemblage.
- Le cas échéant, la quincaillerie d'ancrage au mur devrait toujours être utilisée conformément aux présentes instructions pour fixer le meuble au mur. L'utilisation adéquate de la quincaillerie d'ancrage au mur peut réduire considérablement les risques d'une chute du meuble pouvant entraîner une blessure.

¡ADVERTENCIAS!

CON EL FIN DE PREVENIR UNA LESIÓN GRAVE:

- Siga las instrucciones de ensamblaje a la letra. Un ensamblaje inapropiado podría dar como resultado un fallo estructural, un producto inestable con riesgo de darse vuelta.
- Verifique cuidadosamente los elementos de ensamblaje. Estos comprenden pequeñas piezas y quincallería que pueden presentar un riesgo de asfixia en los niños. El ensamblaje de los muebles Linon's solo debe ser realizado por adultos responsables. Los niños no deben participar en el ensamblaje.
- Si el mueble va a montarse en la pared, la quincallería de anclaje siempre debe utilizarse conforme a las presentes instrucciones. El uso apropiado de la quincallería puede reducir significativamente el riesgo de que el mueble se dé vuelta y pueda causar lesiones.

PART LIST / LISTE DES PIÈCES / LISTAS DE PIEZAS



SPARE PARTS - AVAILABLE FOR REPLACEMENT

PIÈCES DE RECHANGE - DISPONIBLES POUR REMPLACEMENT


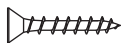





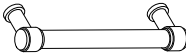


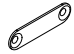

PIEZAS DE REPUESTO - DISPONIBLES PARA REMPLAZO

98510WHT01-01-PLE	Top cabinet - top panel / Armoire supérieure - panneau supérieur / Alacena superior - panel superior	01
98510WHT01-02-PLE	Top cabinet - left frame / Armoire supérieure - châssis gauche / Alacena superior - armazón izquierdo	01
98510WHT01-03-PLE	Top cabinet - right frame / Armoire supérieure - châssis droit / Alacena superior - armazón derecho	01

98510WHT01-04-PLE	Top cabinet - bottom panel / Armoire supérieure - panneau inférieur / Alacena superior - panel inferior	01
98510WHT01-05-PLE	Bottom cabinet - left frame / Armoire inférieure - châssis gauche / Alacena inferior - armazón izquierdo	01
98510WHT01-06-PLE	Bottom cabinet - right frame / Armoire inférieure - châssis droit / Alacena inferior - armazón derecho	01
98510WHT01-07-PLE	Bottom cabinet - top frame / Armoire inférieure - châssis supérieur / Alacena inferior - armazón superior	01
98510WHT01-08-PLE	Bottom cabinet - bottom frame / Armoire inférieure - châssis inférieur / Alacena inferior - armazón inferior	01
98510WHT01-09-PLE	Bottom cabinet - front stretcher / Armoire inférieure - barre d'appui avant / Alacena inferior - barra de apoyo delantera	01
98510WHT01-10-PLE	Bottom cabinet - left stretcher / Armoire inférieure - barre d'appui gauche / Alacena inferior - barra de apoyo izquierda	01
98510WHT01-11-PLE	Bottom cabinet - right stretcher / Armoire inférieure - barre d'appui droite / Alacena inferior - barra de apoyo derecha	01
98510WHT01-12-PLE	Bottom cabinet - back stretcher / Armoire inférieure - barre d'appui arrière / Alacena inferior - barra de apoyo trasera	01
98510WHT01-13-PLE	Top cabinet - door / Armoire supérieure - porte / Alacena superior - puerta	01
98510WHT01-14-PLE	Bottom cabinet - door / Armoire inférieure - porte / Alacena inferior - puerta	01
98510WHT01-15-PLE	Top cabinet - adjustable shelf / Armoire supérieure - étagère ajustable / Alacena superior - estante ajustable	02
98510WHT01-16-PLE	Bottom cabinet - adjustable shelf / Armoire inférieure - étagère ajustable / Alacena inferior - estante ajustable	02
98510WHT01-17-PLE	Top cabinet - back panel / Armoire supérieure - panneau arrière / Alacena superior - panel trasero	02
98510WHT01-18-PLE	Top cabinet - back panel / Armoire supérieure - panneau arrière / Alacena superior - panel trasero	01
98510WHT01-19-PLE	Bottom cabinet - back panel / Armoire inférieure - panneau arrière / Alacena inferior - panel trasero	02
98510BLK01-01-PLE	Top cabinet - top panel / Armoire supérieure - panneau supérieur / Alacena superior - panel superior	01
98510BLK01-02-PLE	Top cabinet - left frame / Armoire supérieure - châssis gauche / Alacena superior - armazón izquierdo	01
98510BLK01-03-PLE	Top cabinet - right frame / Armoire supérieure - châssis droit / Alacena superior - armazón derecho	01
98510BLK01-04-PLE	Top cabinet - bottom panel / Armoire supérieure - panneau inférieur / Alacena superior - panel inferior	01
98510BLK01-05-PLE	Bottom cabinet - left frame / Armoire inférieure - châssis gauche / Alacena inferior - armazón izquierdo	01
98510BLK01-06-PLE	Bottom cabinet - right frame / Armoire inférieure - châssis droit / Alacena inferior - armazón derecho	01
98510BLK01-07-PLE	Bottom cabinet - top frame / Armoire inférieure - châssis supérieur / Alacena inferior - armazón superior	01
98510BLK01-08-PLE	Bottom cabinet - bottom frame / Armoire inférieure - châssis inférieur / Alacena inferior - armazón inferior	01

98510BLK01-09-PLE	Bottom cabinet - front stretcher / Armoire inférieure - barre d'appui avant / Alacena inferior - barra de apoyo delantera	01
98510BLK01-10-PLE	Bottom cabinet - left stretcher / Armoire inférieure - barre d'appui gauche / Alacena inferior - barra de apoyo izquierda	01
98510BLK01-11-PLE	Bottom cabinet - right stretcher / Armoire inférieure - barre d'appui droite / Alacena inferior - barra de apoyo derecha	01
98510BLK01-12-PLE	Bottom cabinet - back stretcher / Armoire inférieure - barre d'appui arrière / Alacena inferior - barra de apoyo trasera	01
98510BLK01-13-PLE	Top cabinet - door / Armoire supérieure - porte / Alacena superior - puerta	01
98510BLK01-14-PLE	Bottom cabinet - door / Armoire inférieure - porte / Alacena inferior - puerta	01
98510BLK01-15-PLE	Top cabinet - adjustable shelf / Armoire supérieure - étagère ajustable / Alacena superior - estante ajustable	02
98510BLK01-16-PLE	Bottom cabinet - adjustable shelf / Armoire inférieure - étagère ajustable / Alacena inferior - estante ajustable	01
98510BLK01-17-PLE	Top cabinet - back panel / Armoire supérieure - panneau arrière / Alacena superior - panel trasero	02
98510BLK01-18-PLE	Top cabinet - back panel / Armoire supérieure - panneau arrière / Alacena superior - panel trasero	01
98510BLK01-19-PLE	Bottom cabinet - back panel / Armoire inférieure - panneau arrière / Alacena inferior - panel trasero	02

HARDWARE LIST / LISTE DES PIÈCES / LISTAS DE PIEZAS

A		Bolt (1/4x45mm) / Boulon / Perno	16
B		Screw (4x25mm) / Vis / Tornillo	10
C		Screw (3.5x15mm) / Vis / Tornillo	32
E		Screw (3.5x12mm) / Vis / Tornillo	40
F		Wood dowel (6x30mm) / Goujons de bois / Tarugo de madera	28
G		Nut / Écrou / Tuerca	12
H		Pin / Nip / Pin	12
I		Handle / Poignée / Botón	02
J		Bolt (4x25mm) / Boulon / Perno	04
K		Hinge / Charnières / Bisagra	04
N		Stopper / Butée / Tope	02
O		Hook / Crochet / Gancho	02

Q		Screw (4x40mm) / Vis / Tornillo	06
R		Strap / Courroies / Abrazadera de sujeción	02
S		Wall anchor / Ancrages muraux / Anclaje de pared	02
T		Iron plate / Plaque de fer/ Placa de hierro	04
U		Screw (4x50mm) / Vis / Tornillo	02
Z		Screw (4x20mm) / Vis / Tornillo	02

NOTE: Find the label of “Hardware Enclosed” on one of the carton corner then follow the red ribbon to get the hardware bag.

REMARQUE: Repérez l’étiquette «Quincaillerie Incluse» sur le coin de la boîte, puis suivez le ruban rouge pour récupérer le sac contenant la quincaillerie.

NOTA: Busque la etiqueta “Ferretería Incluida” en una de las esquinas de la caja, luego siga la cinta roja para recuperar la bolsa que contiene la tornillería.

TOOLS REQUIRED / OUTILS REQUIS / HERRAMIENTAS REQUERIDAS

Standard screwdriver / Tournevis ordinaire / Destornillador estándar		Not supplied / Non fourni / No incluido
Philips screwdriver / Tournevis philips / Destornillador estándar		Not supplied / Non fourni / No incluido
Allen key / Clé hexagonale / Llave allen		Supplied / Fourni / Incluido

IMPORTANT:

1. Do not tighten bolts completely until all bolts are completely lined up and inserted into holes / nuts.
2. Do not over tighten screws and bolts to avoid stripping.
3. Please use hand tools to assemble this product. Do not use power tools.
4. For ease of assembly, two adults are recommended.

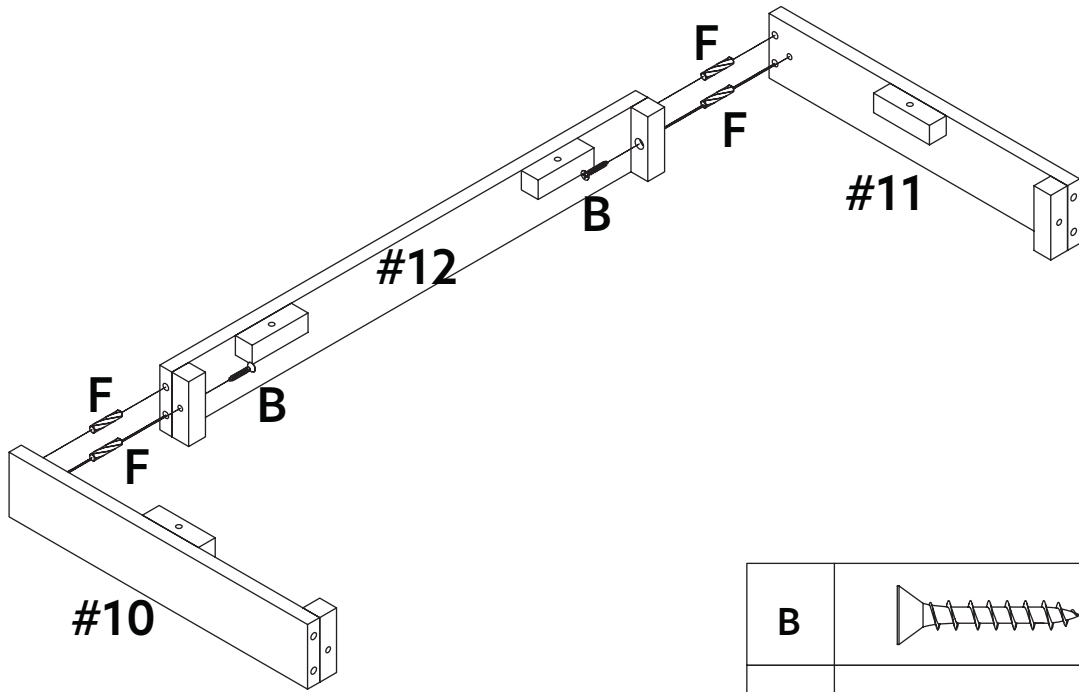
IMPORTANT:

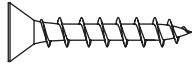

1. Ne serrez pas complètement les boulons jusqu’à ce que tous les boulons soient complètement alignés et insérés dans les trous / écrous.
2. Ne pas trop serrer les vis et les boulons pour éviter d’endommager les filets.
3. Utilisez des outils à main pour assembler ce produit. N’utilisez pas d’outils électriques.
4. L’assemblage par deux adultes est recommandé.

IMPORTANT:

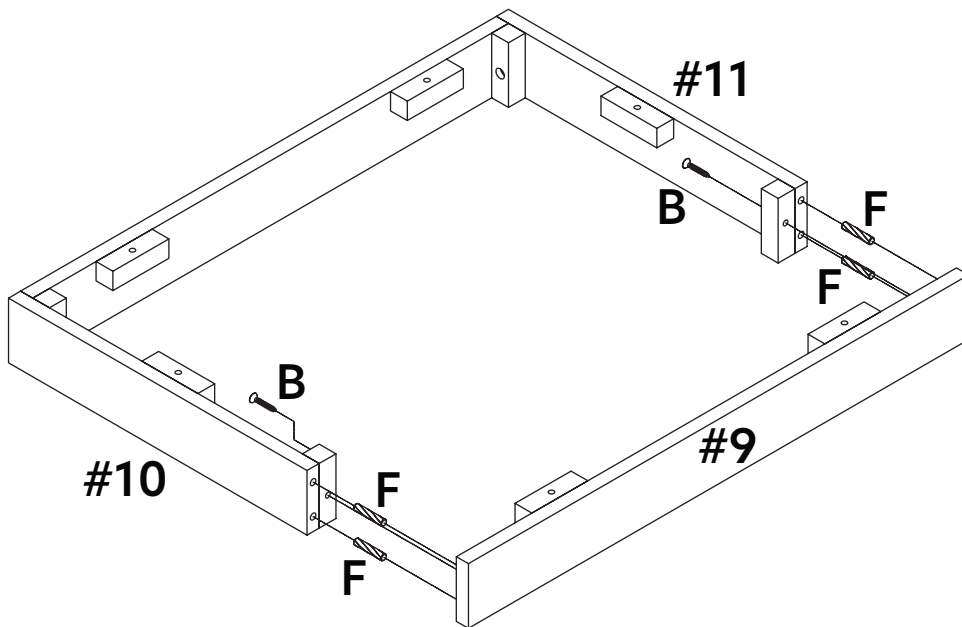
1. No apriete completamente los pernos hasta que todos los tornillos estén alineados completamente y se inserten en los agujeros / tuercas.
2. No apriete demasiado los tornillos y los pernos para evitar dañar los filetes.
3. Utilice herramientas de mano para montar este producto. No utilice herramientas eléctricas.
4. Se recomienda el montaje por dos adultos.

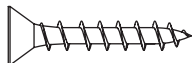

1.



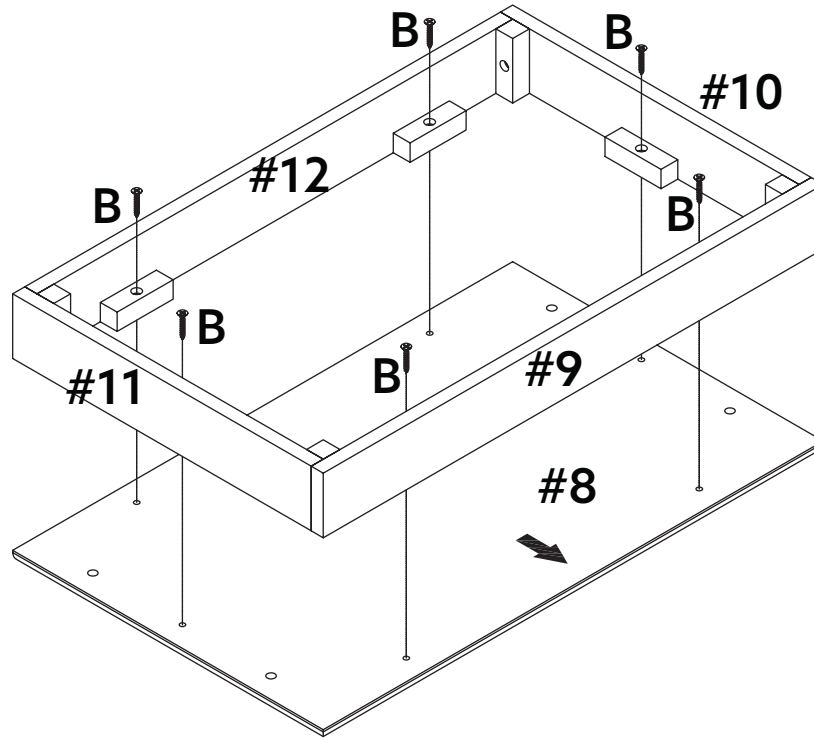
B		02
F		04

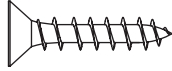
2.



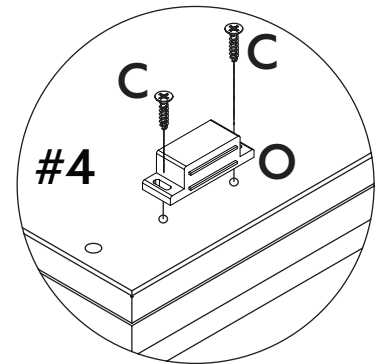
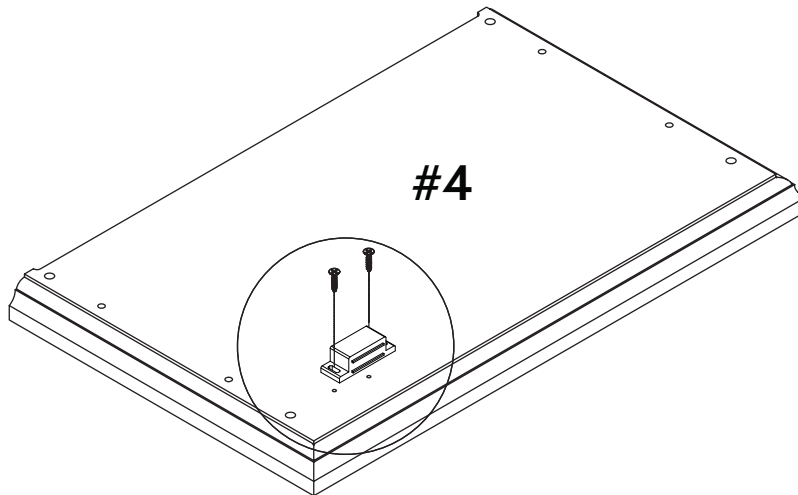
B		02
F		04


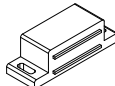
3.



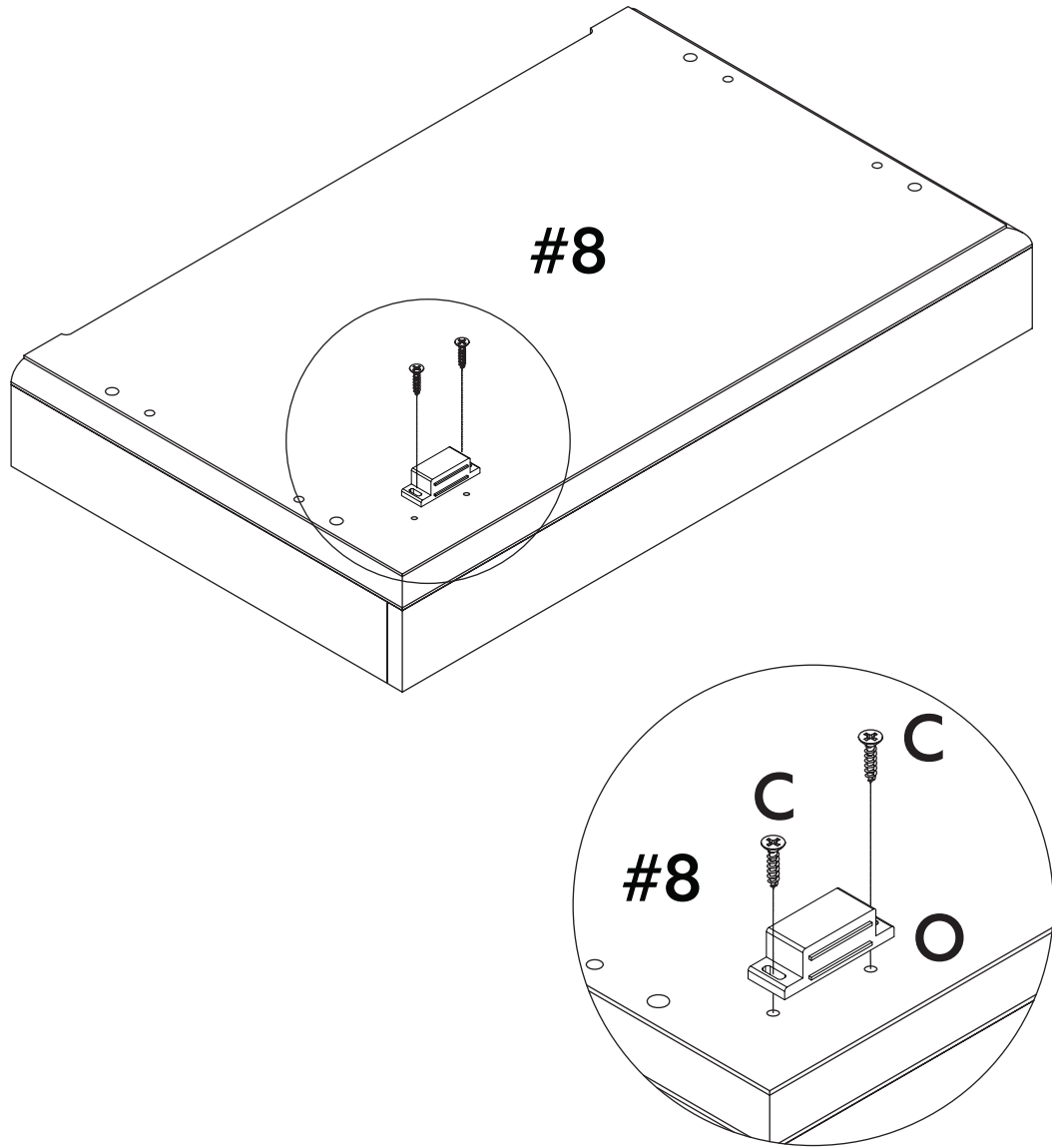
B		06
---	---	----


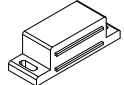
4.



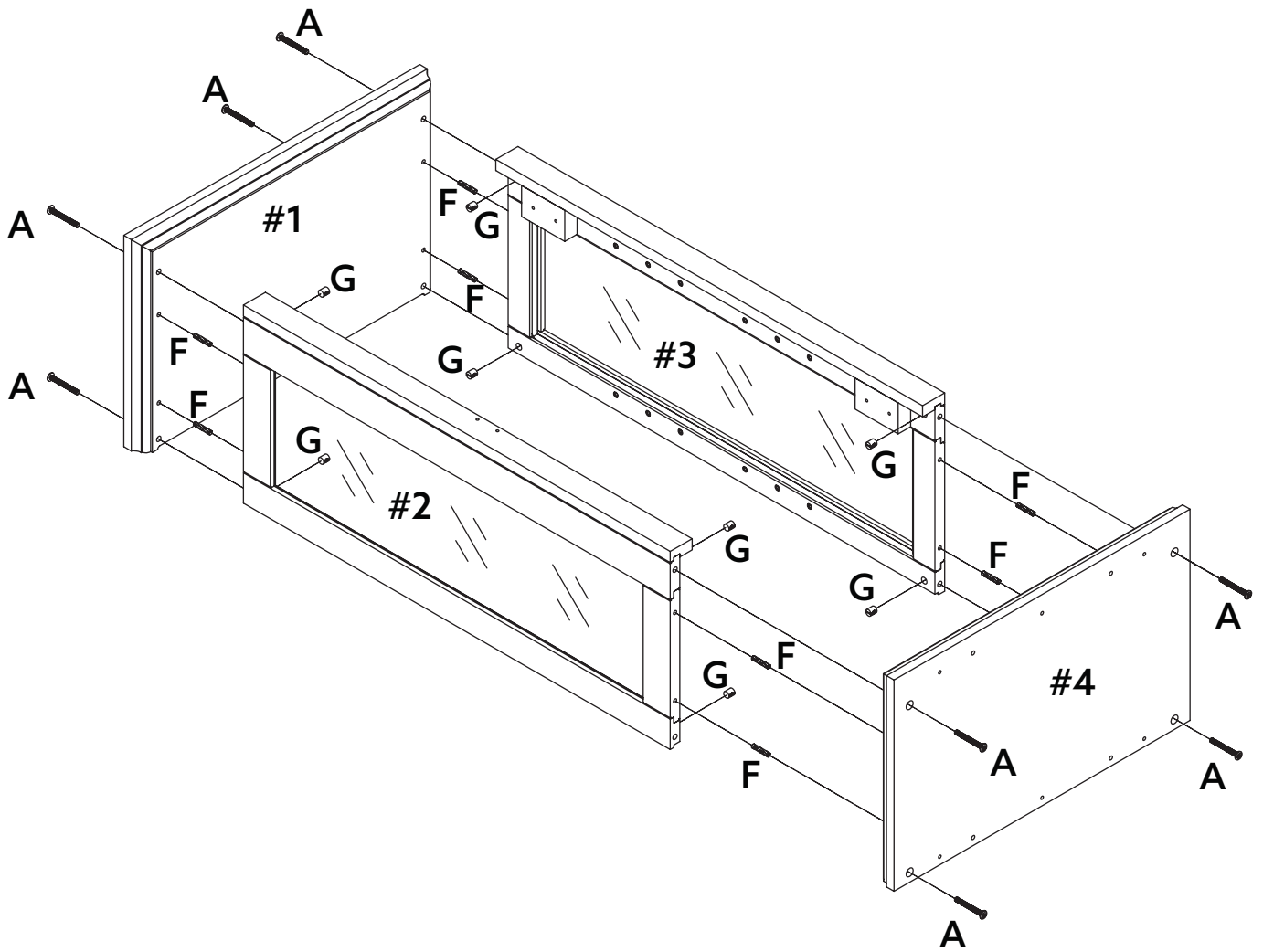
C		02
O		01

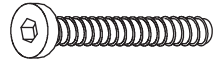


5.



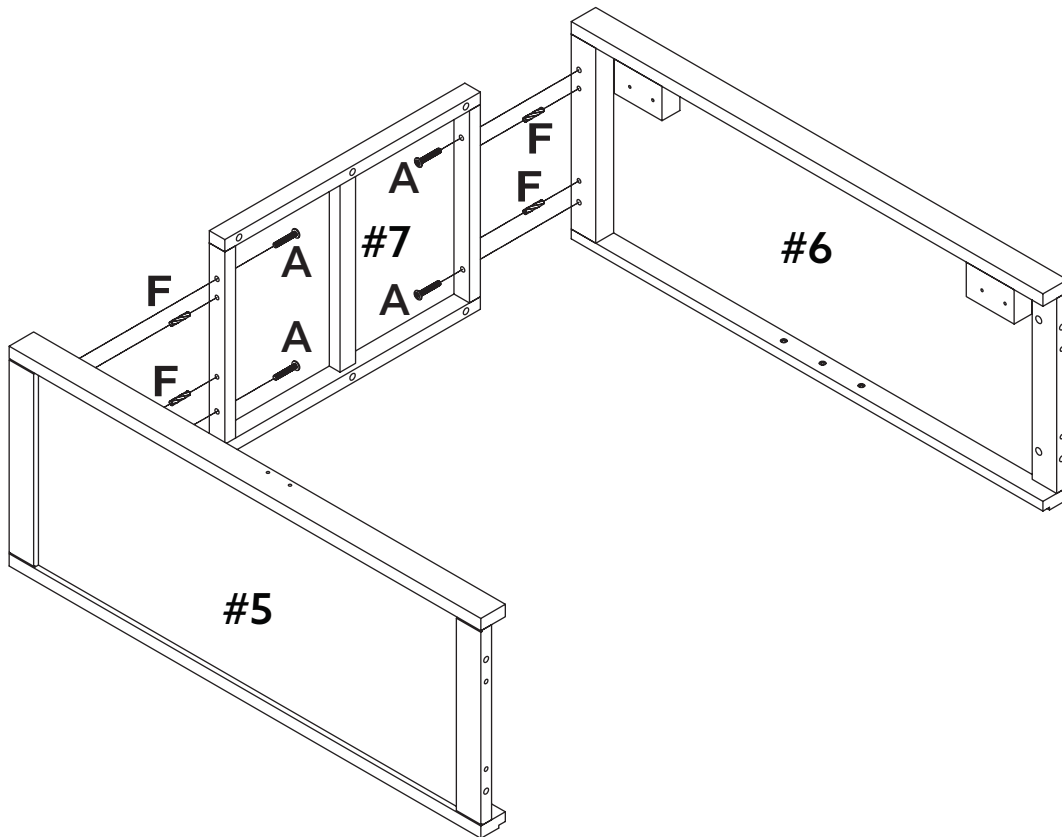
C		02
O		01

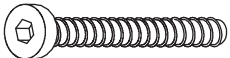

6.



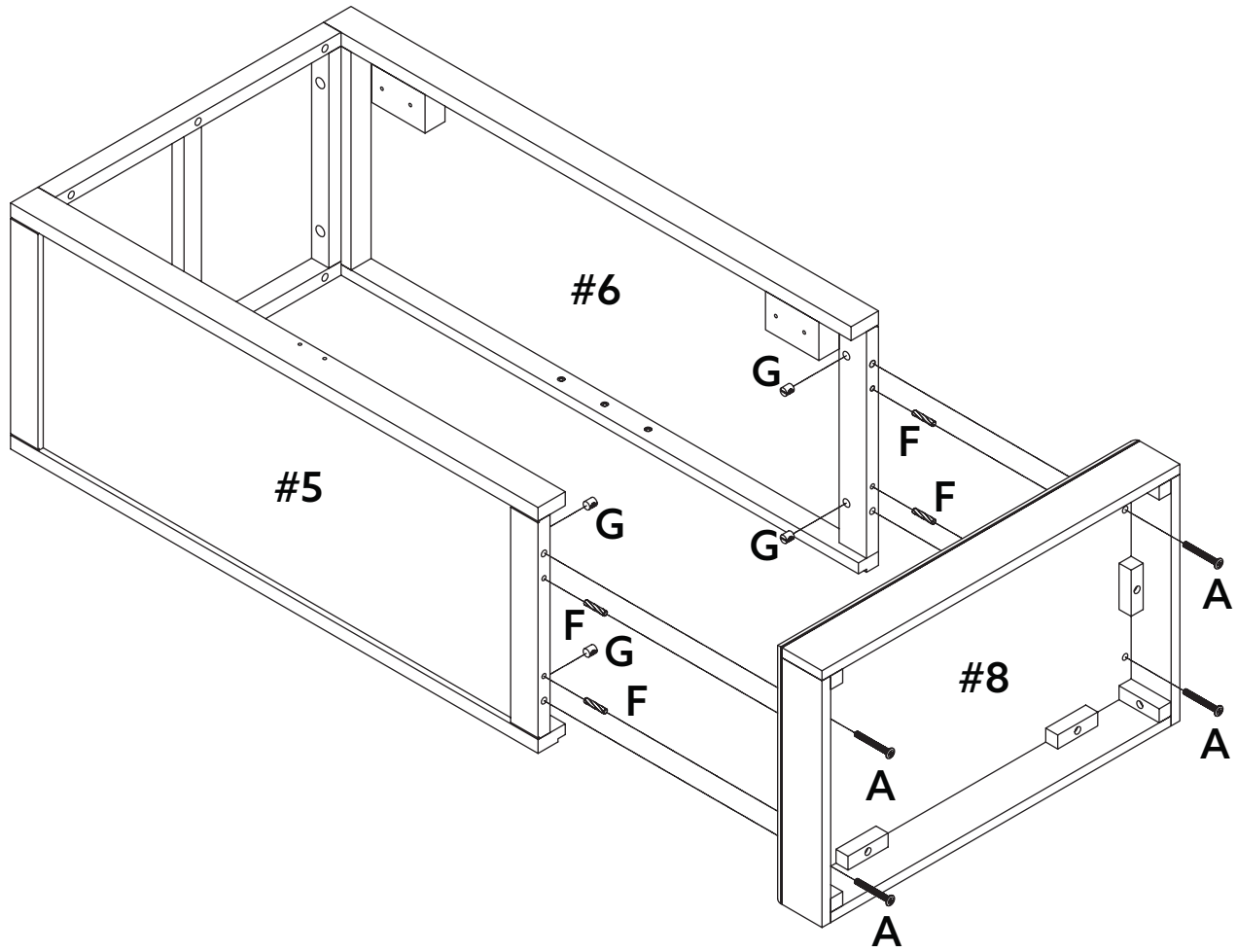
A		08
F		08
G		08

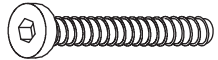


7.



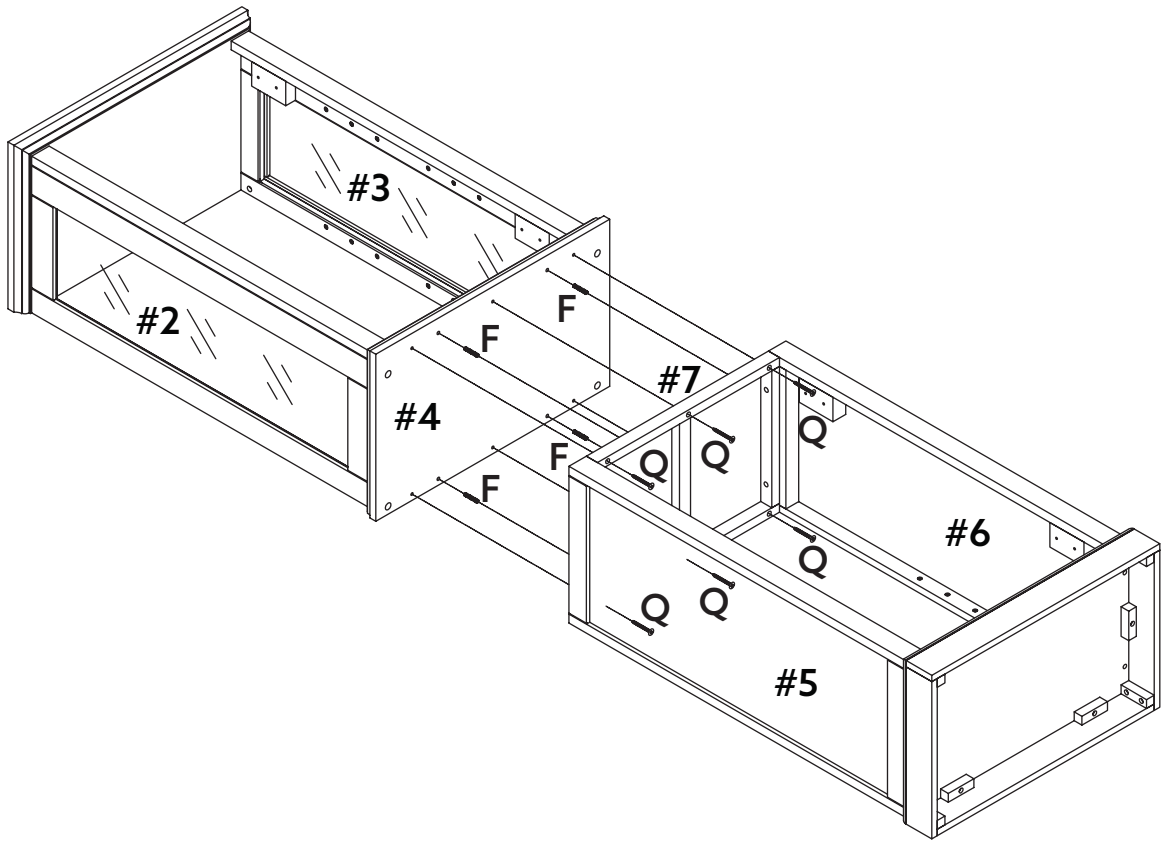
A		04
F		04


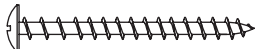
8.



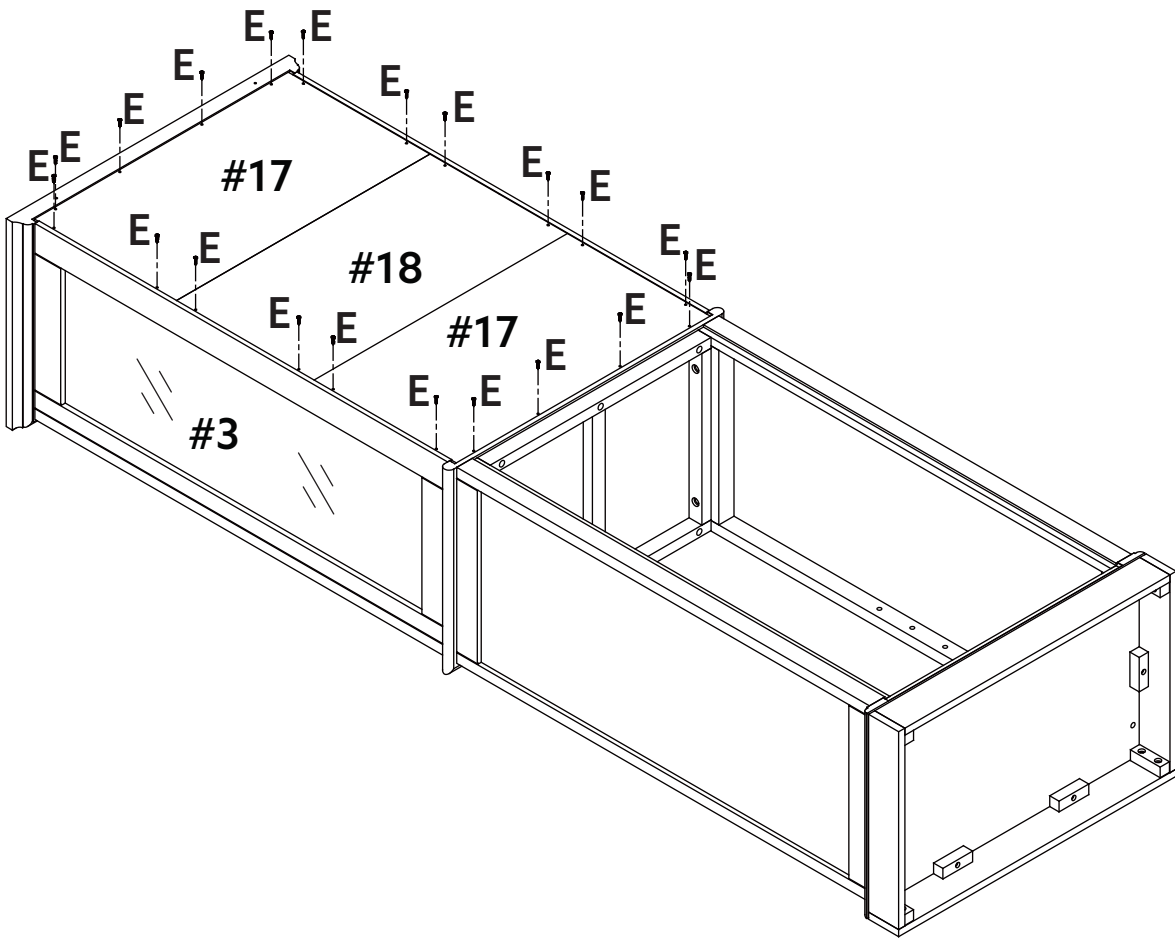
A		04
F		04
G		04

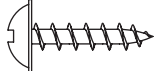
9.



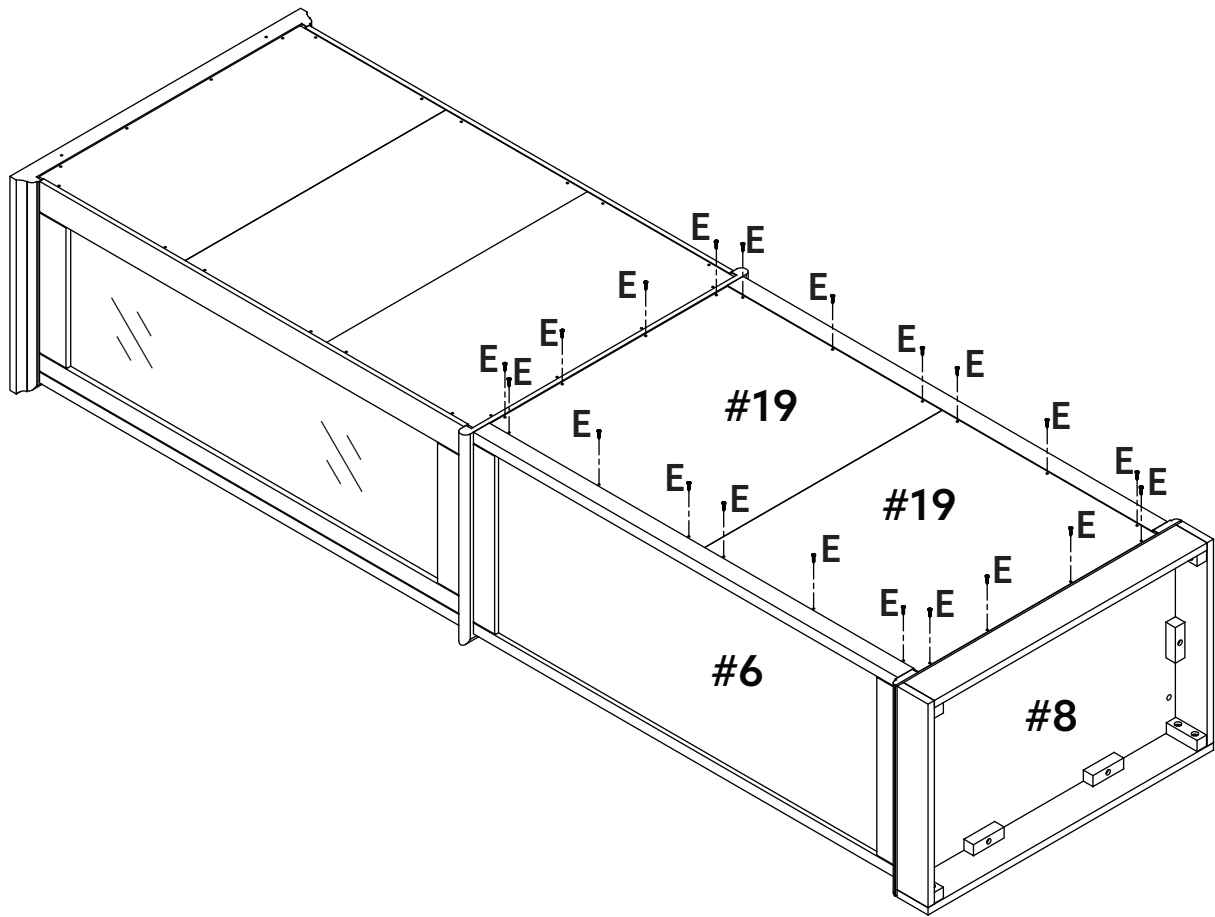
F		04
Q		06


10.



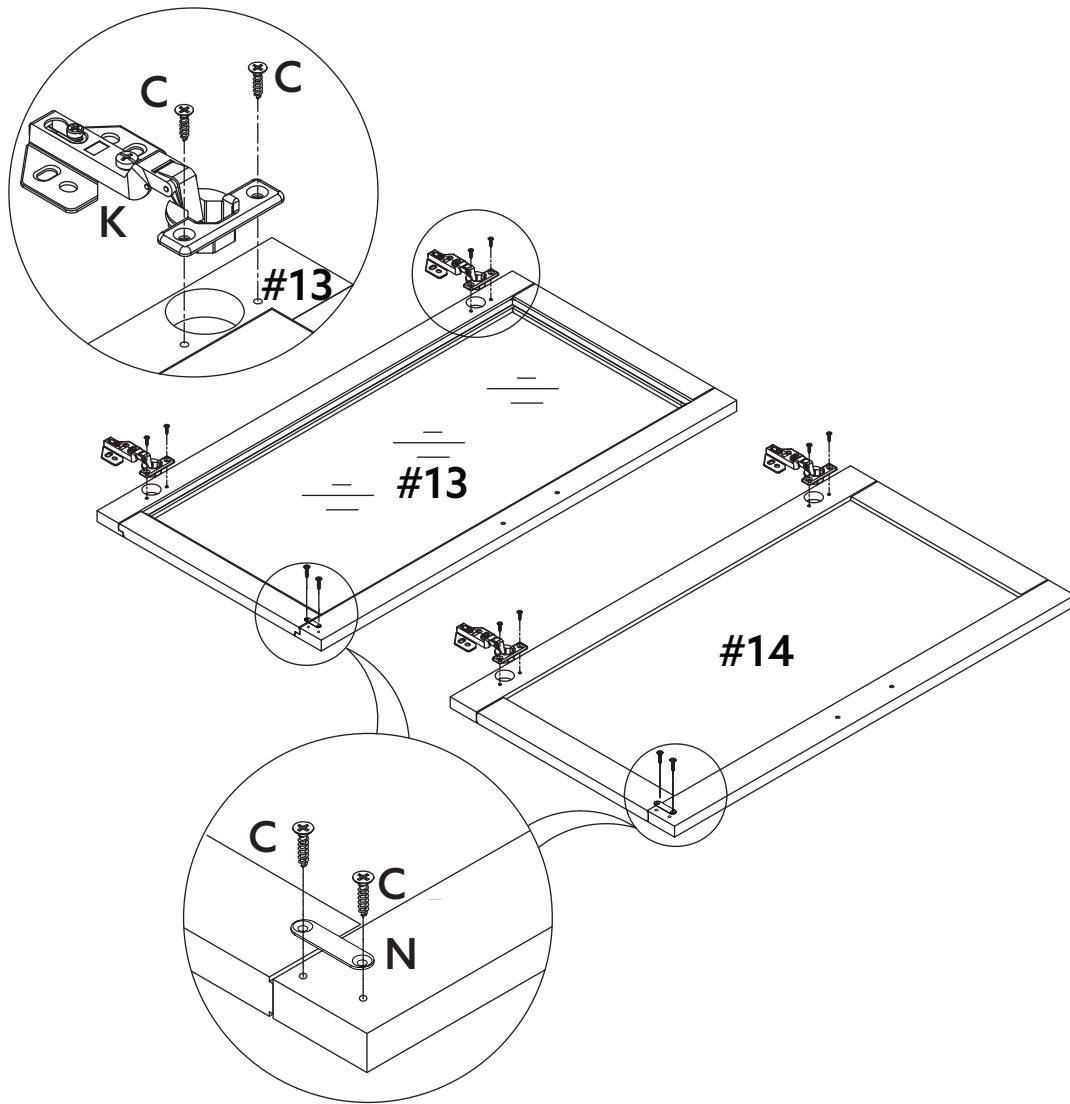
E		20
---	---	----


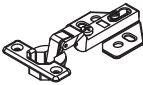
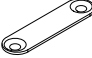
11.



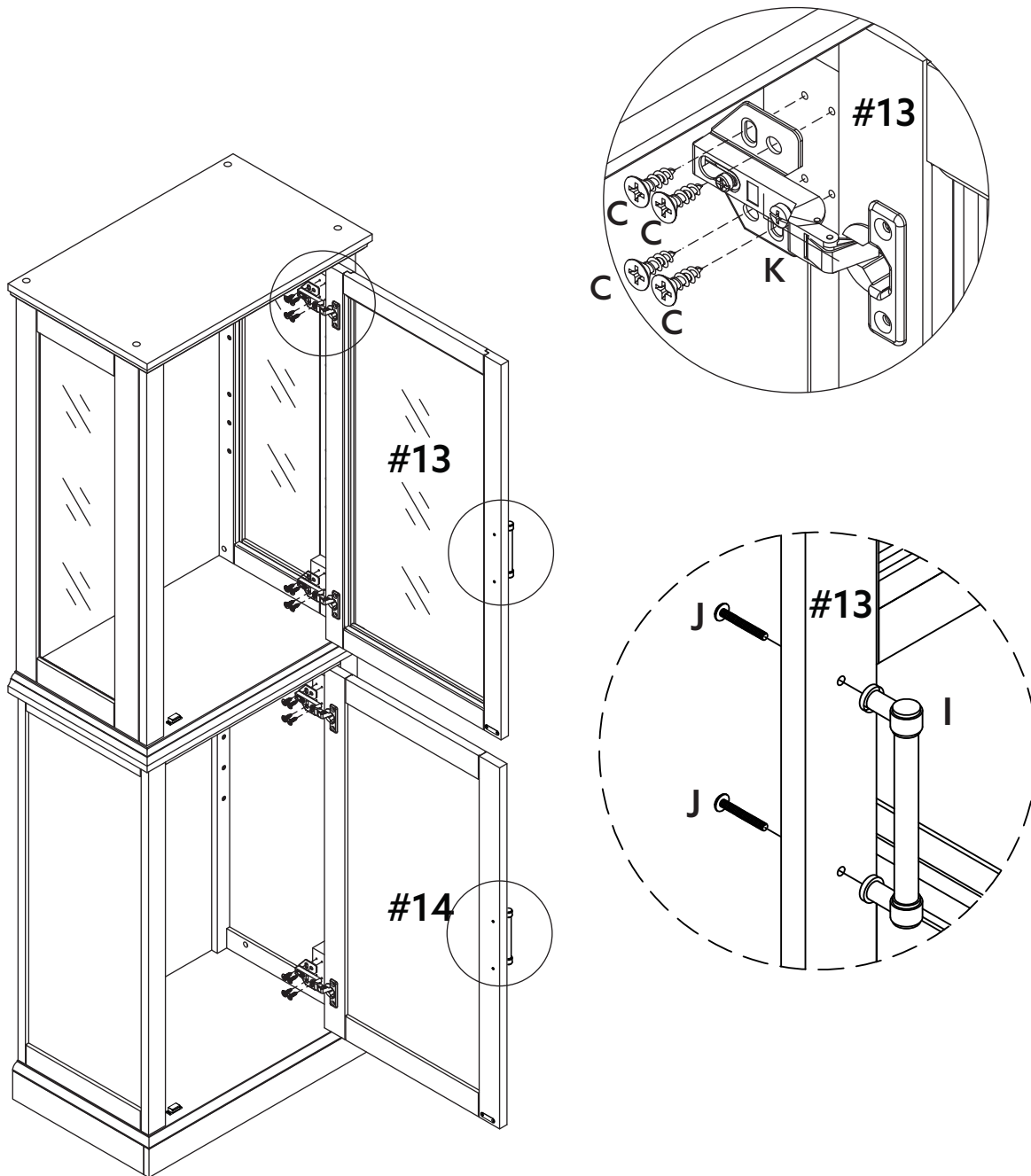
E		20
---	---	----


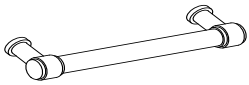

12.



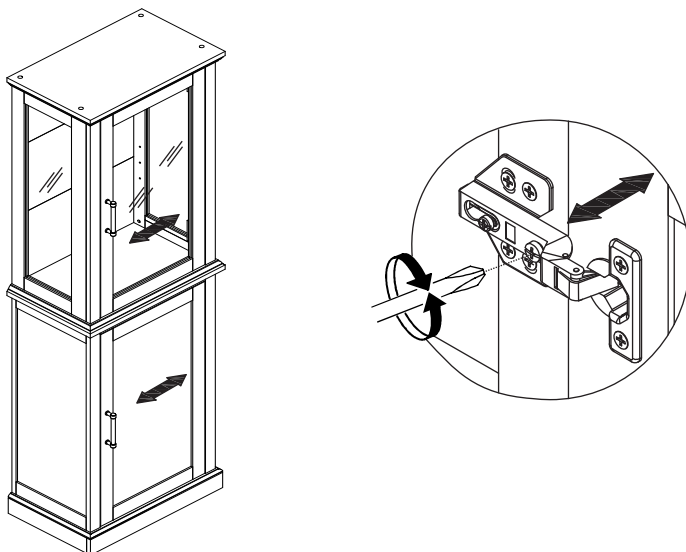
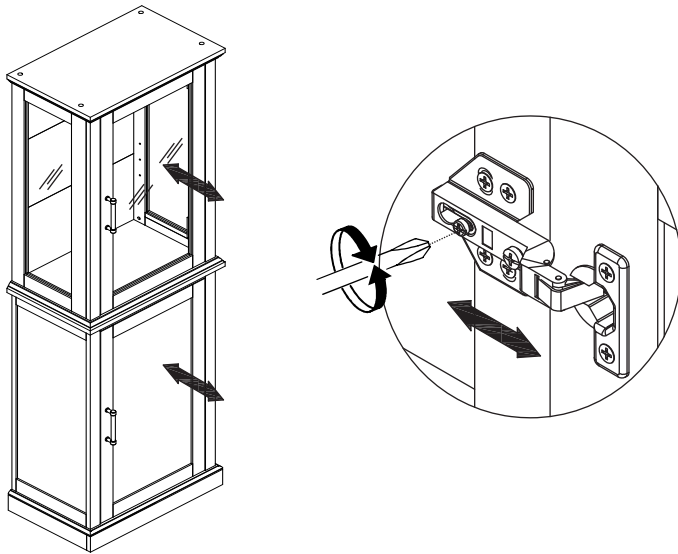
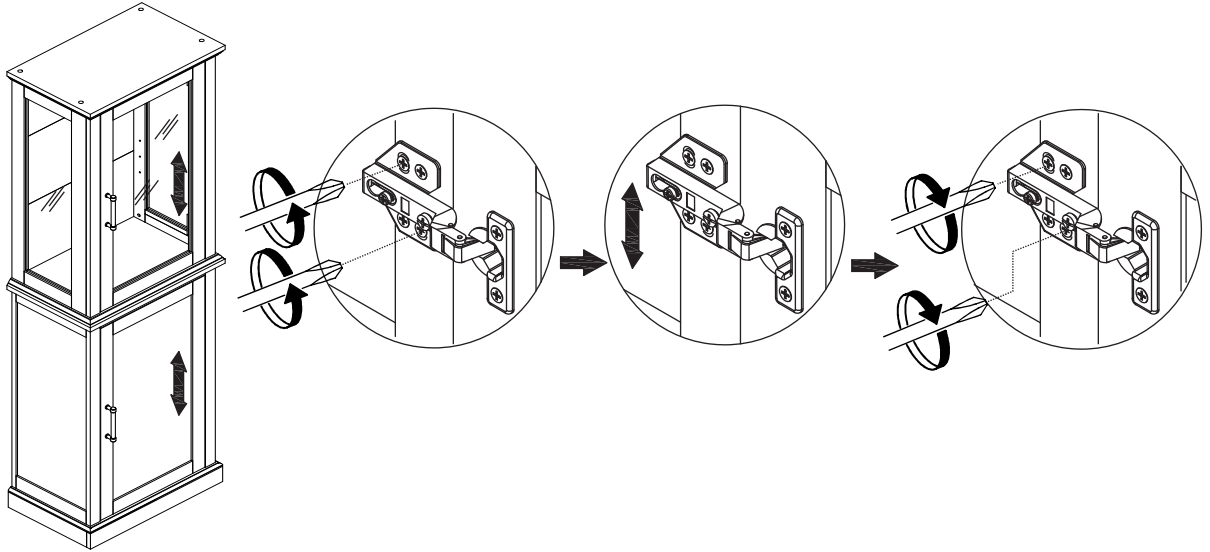
C		12
K		04
N		02

13.



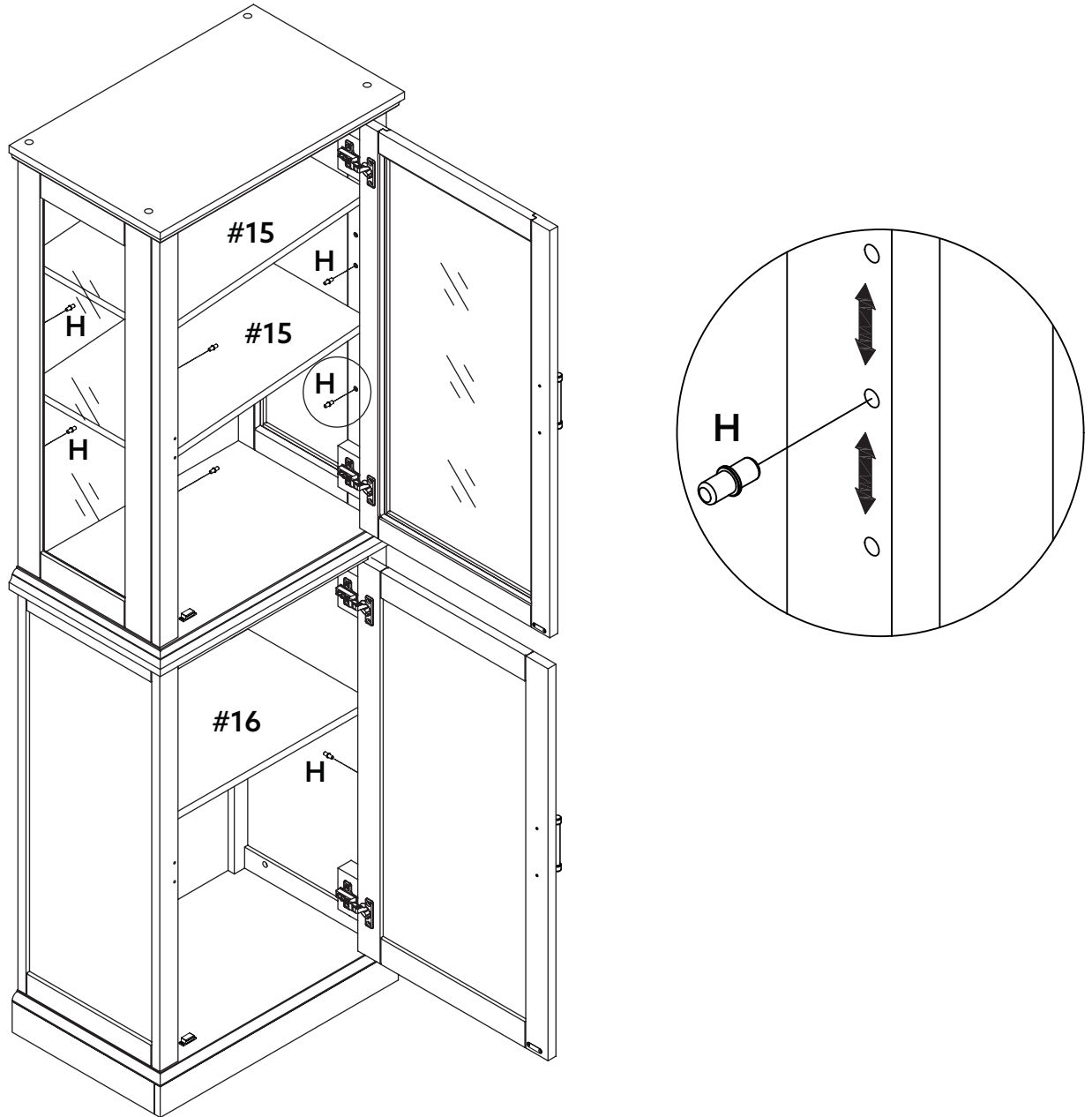
C		16
I		02
J		04


14.




15.

"The shelves (#15), (#16) are adjustable. Choose the desired location then attaching the pins"



H		12
---	---	----

16.

⚠ WARNING		⚠ AVERTISSEMENT		⚠ ADVERTENCIA	
	<p>Children have died from furniture tipover. To reduce the risk of furniture tipover:</p> <ul style="list-style-type: none"> · ALWAYS install tipover restraint provided. · NEVER put a TV on this product. · NEVER allow children to stand, climb or hang on drawers, doors, or shelves. · NEVER open more than one drawer at a time. · Place heaviest items in the lowest drawers. <p>This is a permanent label. Do not remove!</p>		<p>Des enfants sont morts quand un meuble s'est renversé sur eux. Pour prévenir le basculement du meuble:</p> <ul style="list-style-type: none"> · Installez TOUJOURS le dispositif fourni pour prévenir le basculement. · Ne placez JAMAIS un téléviseur sur ce produit. · Ne laissez JAMAIS un enfant se tenir debout ou monter sur un tiroir, une porte ou une tablette, ni s'y accrocher · N'ouvrez JAMAIS plus d'un tiroir à la fois. · Placez les objets les plus lourds dans les tiroirs les plus bas. <p>Cette étiquette est permanente. Ne l'enlevez pas!</p>		<p>Un mueble que se vuelca puede provocar la muerte de un niño. Para reducir el riesgo de volcadura del mueble:</p> <ul style="list-style-type: none"> · Instale SIEMPRE los dispositivos antivuelco proporcionados. · NUNCA coloque un televisor sobre este mueble. · NUNCA permita que un niño suba sobre un cajón, una puerta o un estante ni que se cuelgue de dichas piezas. · NUNCA abra más de un cajón a la vez. · Guarde los artículos más pesados en los cajones inferiores. <p>Esta etiqueta es permanente. No la quite.</p>
					

Step 16:

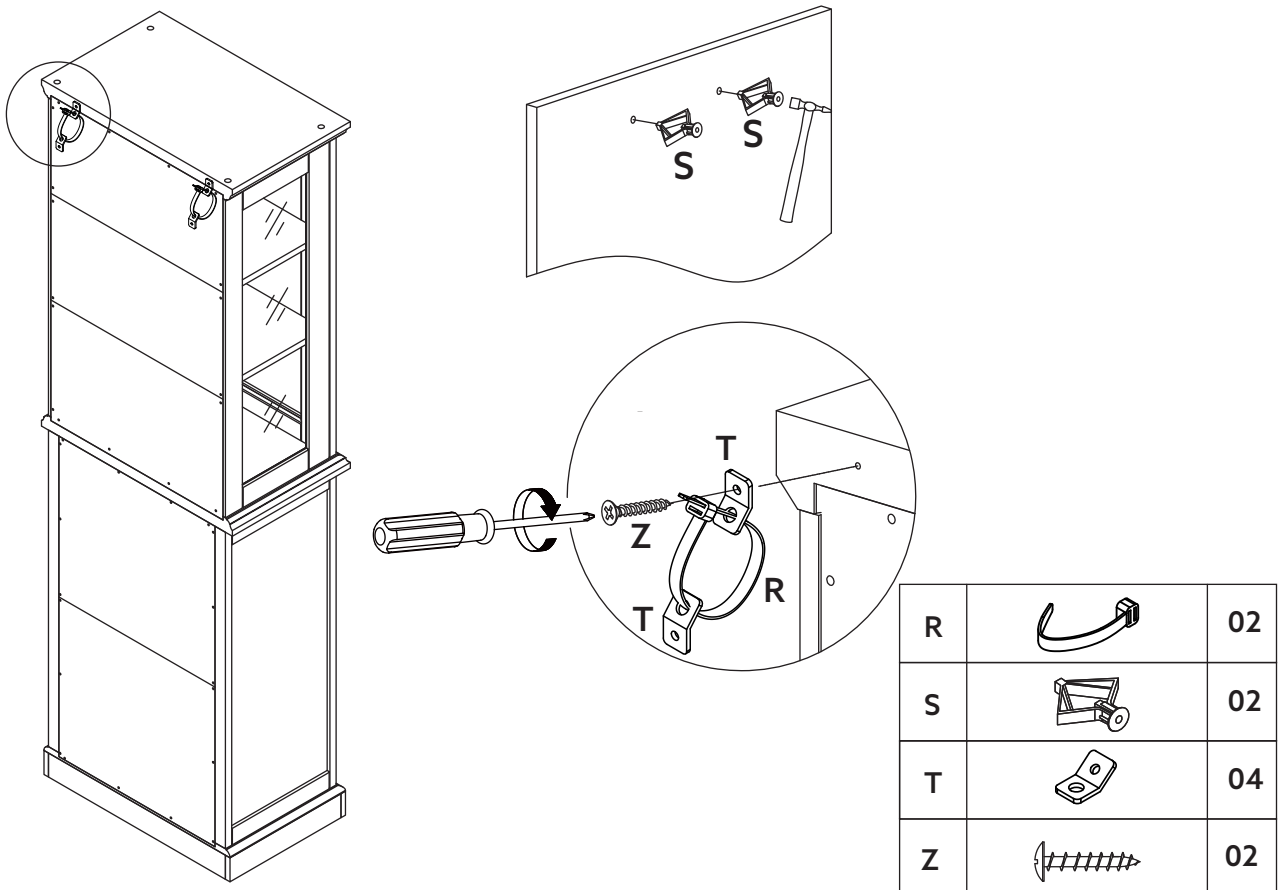
Attach the safety straps R (2) and Iron plate T (4) to the back of the cabinet using screws Z (2). Drill a small pilot hole into your wall and then drive the wall hanger bolts S (2) in place as shown.

Étape 16:

Fixez les courroies de sécurité R (2) et les plaque de fer T (4) au dos de l'armoire à l'aide des vis Z (2). Percez un petit trou pilote dans le mur, puis poussez en place les vis-boulons S (2), tel qu'il est illustré.

Paso 16:

Sujete las correas de seguridad R (2) y las placa de hierro T (4) al respaldo del armario utilizando los tornillos Z (2). Perfore un pequeño hueco piloto en la pared, luego coloque los pernos de suspensión S (2) en su lugar, tal como se muestra.



17.

Step 17:

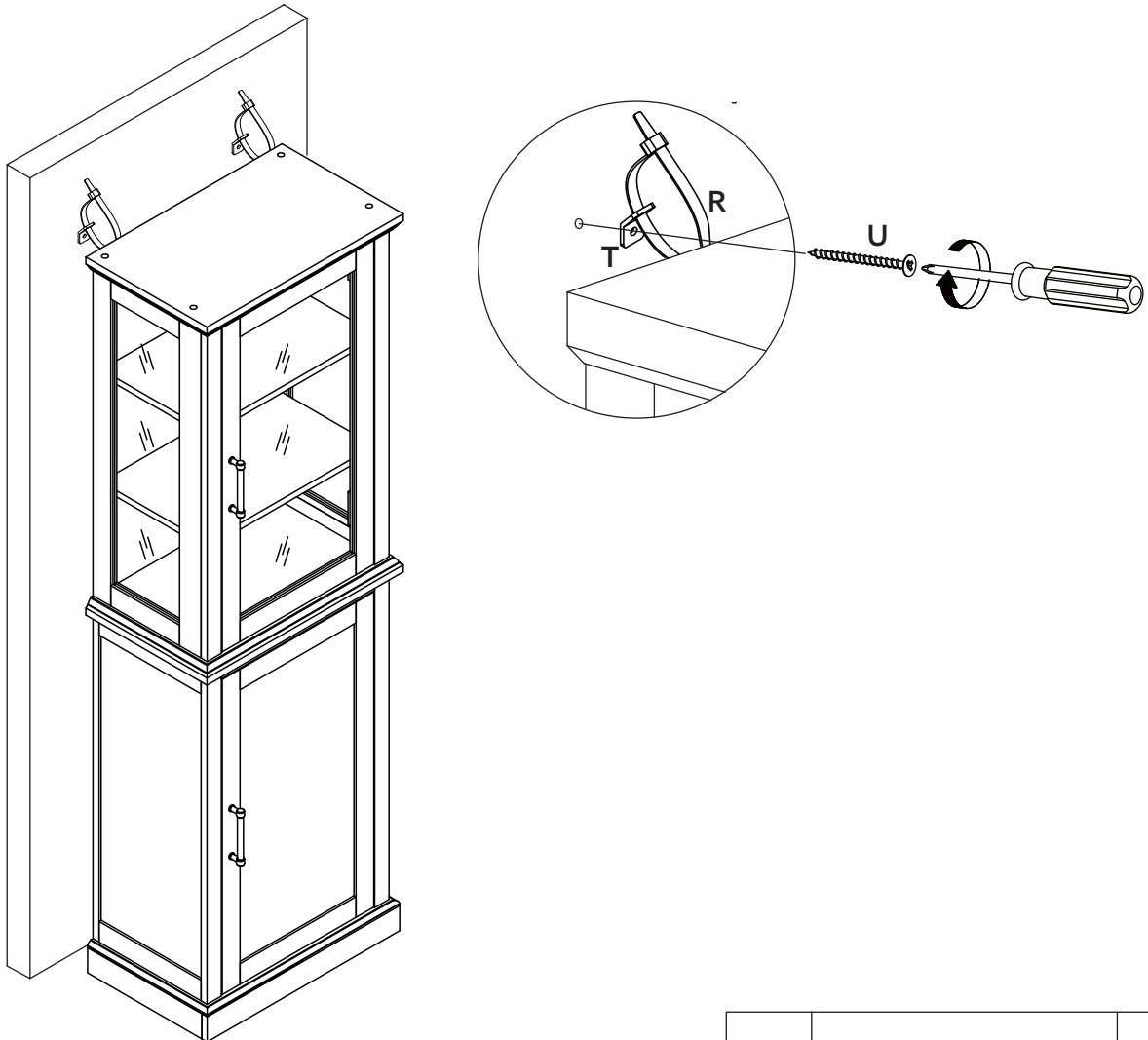
Secure the safety straps R (2) and Iron plate T (4) to the wall using screws U (2). Please NOTE the safety straps are a necessary safety feature and should be properly attached to prevent the cabinet from tipping over.

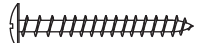
Étape 17 :

Attachez les courroies de sécurité R (2) et les plaque de fer T (4) au mur à l'aide des vis U (2). Veuillez NOTER que les courroies de sécurité sont un dispositif de sécurité nécessaire et qu'elles doivent être fixées correctement afin d'éviter que l'armoire bascule.

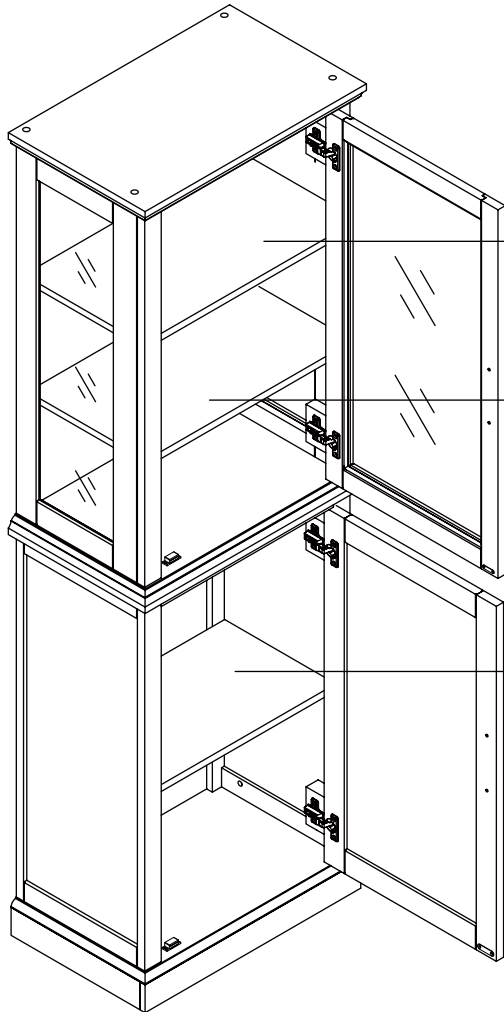
Paso 17:

Sujete las correas de seguridad R (2) y las placa de hierro T (4) a la pared utilizando los tornillos U (2). TOME EN CUENTA que las correas de seguridad son un dispositivo de seguridad necesario y deben estar adecuadamente abrochadas para evitar que el armario se vuelque.



U		02
---	---	----

18.



Maximum Weight 30 lbs
Poids maximum: 30 lb (13.5 kg)
Peso máximo: 30 lb (13.5 kg)

Maximum Weight 30 lbs
Poids maximum: 30 lb (13.5 kg)
Peso máximo: 30 lb (13.5 kg)

Maximum Weight 30 lbs
Poids maximum: 30 lb (13.5 kg)
Peso máximo: 30 lb (13.5 kg)

Tighten bolts firmly.

Serrer complètement les boulons.
Ajuste totalmente los pernos.

Do not overtighten the bolts and screws.

Ne pas trop serrer les boulons et les vis.
No apriete demasiado los pernos y los tornillos.

LIMITED 6 MONTHS WARRANTY

GARANTIE LIMITÉE DE 6 MOIS / GARANTÍA LIMITADA DE 6 MESES

WHAT IS COVERED

This product is covered under our manufacturer's 6 months limited warranty (Linon Home Décor Products). To ensure your complete satisfaction, this warrants to the original purchaser that the Linon supplied item is free from defects in material and workmanship, as of the date of purchase, and that it will, under normal use and proper care, remain so for six months after the date of purchase.

Replacement of missing or initially defective parts will be sent, at no charge, for a period of 30 days from the date of purchase with valid proof of purchase providing the parts are available in our warehouse and the item purchased is part of our current inventory.

QU'EST-CE QUI EST COUVERT

Ce produit est couvert sous une garantie limitée de 6 mois offerte par le fabricant. Afin d'assurer votre entière satisfaction, cela garantit à l'acheteur original que le produit fourni est exempt de défauts de matériaux et de fabrication à compter de la date d'achat.

Le remplacement de pièces manquantes ou défectueuses des le départ sera envoyé, sans frais, pour une période de 30 jours suivant la date d'achat avec une preuve d'achat valide pourvu que les pièces soient disponibles dans notre entrepôt et que l'article acheté fait partie de notre inventaire actuel.

QUÉ ESTÁ CUBIERTO

Este producto está cubierto por la garantía limitada de 6 meses de nuestro fabricante. Para asegurar su total satisfacción, ésta garantiza al comprador original que el artículo proporcionado se encuentra libre de defectos materiales y de fabricación, a partir de la fecha de compra, y que permanecerá en tal estado, sometido a un uso normal y cuidados adecuados, durante los seis meses posteriores a la fecha de la compra.

Las partes faltantes o que presenten defectos al inicio de ese período de tiempo serán enviadas sin cargo, durante un lapso de 30 días a partir de la fecha de compra, mediante la presentación de un comprobante de compra válido, siempre que las partes estén disponibles en nuestro almacén y el artículo adquirido sea parte de nuestro inventario actual.

WHAT IS NOT COVERED

It remains the customer's responsibility for freight and packaging charges to and from the customer service center. Labor and material charges to remove or replace parts under this warranty are not covered.

This warranty does not cover: Furniture used for commercial purposes, failures caused by improper installation assembly or by improper care, unreasonable or abusive use, freeze damage, acts of God, rust, purchased parts or return freight and packaging charges. Proof of purchase (dated register receipt) is required for warranty claims.

QU'EST-CE QUI N'EST PAS COUVERT

Il y a de la responsabilité du client de couvrir les frais de transport et d'emballage vers et à partir du centre de service après-vente. Les frais de la main-d'œuvre et des matériaux pour retirer les pièces ou les remplacer sous cette garantie ne sont pas couverts.

Cette garantie ne couvre pas : les meubles utilisés à des fins commerciales, les défaillances causées par un mauvais assemblage ou entretien (sans dépasser les limites de poids), l'utilisation déraisonnable ou abusive, les dommages causés par le gel, la rouille, les frais de transport et d'emballage pour des pièces achetées ou retournées. Une preuve d'achat (reçu de caisse date) est requise pour les réclamations sous garantie.

QUÉ NO ESTÁ CUBIERTO

El cliente asumirá los costos de flete y empaque hacia y desde el centro de servicio de cliente. Los cargos de material y mano de obra para extraer o reemplazar partes en el marco de la garantía no están cubiertos.

Esta garantía no cubre: muebles utilizados con fines comerciales, fallas causadas por montaje de instalación inadecuados o uso indebido (se recomienda no exceder los límites de peso), uso no razonable o abusivo, daños por congelación, oxidación, partes compradas, flete de devolución y cargos de empaque. Se exigirá el comprobante de compra (la factura de registro con fecha) para hacer valer la garantía.

HOW TO OBTAIN SERVICE

For further information, please contact our customer service department, c/o Linon Home Décor Products, Inc., between 9:00 AM and 5:00 PM EST, Monday through Friday:

Email address: consumersupport@linon.com

COMMENT FAIRE POUR OBTENIR DU SERVICE

Pour de plus amples renseignements, veuillez communiquer avec notre département du service à la clientèle, entre 9 h et 17 h HNE, du lundi au vendredi.

Adresse de courriel : consumersupport@linon.com

CÓMO OBTENER SERVICIO

Si desea más información, póngase en contacto con nuestro departamento de servicio al cliente, de lunes a viernes entre las 9:00 a.m. y las 5:00 p.m., hora estándar de los Estados Unidos.

Correo electrónico: consumersupport@linon.com

MADE IN VIETNAM
FABRIQUE AU VIETNAM
HECHO EN VIETNAM
98510WHT01
98510BLK01
PLE - 20620

We LOVE seeing our products in your home. Take a photo and share it with us using the hashtag #LinonLiving for a chance to be featured on our Instagram!

INSTAGRAM: @LINONHOMEDÉCOR
TWITTER: LINON HOME DÉCOR

FACEBOOK: LINON HOME DÉCOR
PINTEREST: LINON HOME DÉCOR





**TALL CABINET
ARMOIRE HAUTE
ARMARIO ALTO**

98510WHT01

98510BLK01