

[DE] Bitte Scannen Sie Den Qr-code,
Um Das Montagevideo Anzusehen.

[EN] Please scan the QR code to
watch the assembly video.

[IT] Scansioni il codice QR per
guardare il video di montaggio.

[FR] Veuillez scanner le code QR pour
voir la vidéo d'assemblage.

[ES] Escanee el código QR para
ver el video de montaje.



[DE]

Bei der Montage nicht festschrauben – erst nach Abschluss aller Schritte die Schrauben endgültig festziehen.

Warnung: Lesen Sie diese Anleitung vor dem Zusammenbau bitte vollständig durch. Überprüfen Sie, ob Sie alle auf den Seiten aufgeführten Komponenten und Werkzeuge haben. Bewahren Sie die Anleitung zum späteren Nachschlagen auf. Teile des Zusammenbaus lassen sich mit 2 Personen leichter durchführen. Suchen Sie bei Bedarf professionelle Hilfe.

Warnung: Überprüfen Sie regelmäßig alle Beschläge und Befestigungen, um sicherzustellen, dass sie sicher sind und um Unfälle zu vermeiden. Wenn Teile fehlen, kaputt, beschädigt oder abgenutzt sind, verwenden Sie das Produkt nicht weiter, bis Reparaturen mit vom Hersteller autorisierten Teilen durchgeführt wurden.

Warnung: Stellen Sie Möbel nicht in die Nähe von Feuerquellen oder Gegenständen mit hohen Temperaturen, um Brandgefahr zu vermeiden. Stellen Sie Möbel nicht in feuchte Umgebungen, um Materialschäden zu vermeiden.

Warnung: Lassen Sie Kinder nicht auf die Möbel klettern, da dies zum Umkippen und zu schweren Verletzungen führen kann. Bauen Sie die Möbel außerhalb der Reichweite von Kindern zusammen.

[EN]

During assembly, do not tighten the screws – wait until all steps are completed before final tightening.

Warning: Before assembly, please read this manual in full. Verify that you have all components and tools listed in the manual. Keep the manual for future reference. Some assembly steps are easier with two people. Seek professional assistance if needed.

Warning: Regularly inspect all fittings and fasteners to ensure they are secure and to prevent accidents. If parts are missing, broken, damaged, or worn, discontinue use of the product until repairs are carried out using manufacturer-authorized parts.

Warning: Do not place furniture near open flames or high-temperature objects to avoid fire hazards. Do not place furniture in damp environments to prevent material damage.

Warning: Do not allow children to climb on the furniture, as this may cause tipping and serious injuries. Assemble the furniture out of reach of children.

[FR]

Lors de l'assemblage, ne pas serrer les vis ; attendre la complétion de toutes les étapes avant de les serrer définitivement.

Avertissement : Avant l'assemblage, veuillez lire intégralement ce manuel. Vérifiez que vous disposez de tous les composants et outils indiqués dans le manuel. Conservez-le pour toute consultation ultérieure. Certaines étapes d'assemblage sont plus aisées à deux. En cas de besoin, faites appel à une aide professionnelle.

Avertissement : Contrôlez régulièrement tous les ferrures et fixations pour garantir leur solidité et éviter tout accident. Si des pièces manquent, sont cassées, endommagées ou usées, cessez d'utiliser le produit jusqu'à sa réparation avec des pièces agréées par le fabricant.

Avertissement : Ne placez pas les meubles près de sources de flamme ou d'objets à haute température afin d'éviter tout risque d'incendie. Ne les installez pas dans des environnements humides pour prévenir tout dommage matériel.

Avertissement : Ne laissez pas les enfants grimper sur les meubles, cela pourrait provoquer leur basculement et entraîner des blessures graves. Assemblez les meubles hors de portée des enfants.

[IT]

Durante l'assemblaggio, non stringere le viti ; attendere di completare tutti i passaggi prima di stringerle definitivamente.

Avvertenza: Prima dell'assemblaggio, legga integralmente questo manuale. Verifichi di avere tutti i componenti e gli strumenti elencati nel manuale. Conservi il manuale per future consultazioni. Alcune fasi del montaggio sono più facili con due persone. Se necessario, richieda assistenza professionale.

Avvertenza: Controlli regolarmente tutti gli accessori e i dispositivi di fissaggio per assicurarsi che siano sicuri e prevenire incidenti. Se parti mancano, sono rotte, danneggiate o usurate, interrompa l'uso del prodotto fino alla riparazione con pezzi originali autorizzati dal produttore.

Avvertenza: Non collochi i mobili vicino a fonti di fiamma o oggetti ad alta temperatura per evitare rischi d'incendio. Non li posizioni in ambienti umidi per prevenirne il deterioramento.

Avvertenza: Non permetta ai bambini di arrampicarsi sui mobili, poiché ciò potrebbe causarne il ribaltamento e gravi infortuni. Assembli i mobili fuori dalla portata dei bambini.

[ES]

Durante el montaje, no apretar los tornillos ; esperar a completar todos los pasos antes de apretarlos definitivamente.

Advertencia: Antes del montaje, lea este manual completo. Compruebe que dispone de todos los componentes y herramientas enumerados en el manual. Conserve el manual para futuras consultas. Algunos pasos del montaje son más fáciles con dos personas. Solicite ayuda profesional si es necesario.

Advertencia: Compruebe periódicamente todos los herrajes y sujeciones para garantizar que estén seguros y evitar accidentes. Si faltan piezas, están rotas, dañadas o desgastadas, deje de usar el producto hasta que se repare con piezas autorizadas por el fabricante.

Advertencia: No coloque los muebles cerca de fuentes de fuego ni objetos a alta temperatura para evitar riesgos de incendio. No los sitúe en entornos húmedos para prevenir daños en los materiales.

Advertencia: No permita que los niños se suban a los muebles, ya que podrían volcarse y causar lesiones graves. Monte los muebles fuera del alcance de los niños.

ACHTUNG

[EN] Caution

[FR] Attention

[IT] Attenzione

[ES] Atención

[DE]

Vielen Dank für den Kauf dieses Qualitätsprodukts. Bitte durchsuchen Sie das Verpackungsmaterial sorgfältig nach Kleinteilen, die während des Transports im Karton verloren gehen konnten. Identifizieren und zählen Sie alle Teile und vergleichen Sie diese mit der untenstehenden Befestigungsmittel-Liste.

Bitte bewahren Sie die Originalverpackung auf, falls Sie eine Rücksendung der Produkte wünschen.

[EN]

Thank you for purchasing this quality product. Please carefully check all packaging materials for small parts that may have come loose inside the carton during shipping. Identify and count all components and compare them with the hardware list below.

Please don't throw away the original package if you insist to return the products.

[FR]

Nous vous remercions de l'achat de ce produit de qualité. Veuillez vérifier attentivement tous les éléments d'emballage afin de repérer d'éventuelles petites pièces qui auraient pu se détacher dans le carton durant le transport. Identifiez et comptez toutes les pièces, puis comparez-les à la liste de quincaillerie ci-dessous.

Veuillez conserver l'emballage d'origine si vous souhaitez retourner les produits.

[IT]

La ringraziamo per l'acquisto di questo prodotto di qualità. Controlli attentamente tutto il materiale di imballaggio alla ricerca di piccoli componenti che potrebbero essersi staccati all'interno della scatola durante il trasporto. Identifichi e conti tutti i pezzi, quindi li confronti con l'elenco dei componenti di fissaggio riportato di seguito.

Si prega di conservare l'imballaggio originale se si desidera restituire i prodotti.

[ES]

Le agradecemos la compra de este producto de calidad. Revise cuidadosamente todo el material de embalaje por si hubiera piezas pequeñas que se hubieran desprendido dentro de la caja durante el transporte. Identifique y cuente todas las piezas, y compárelas con la lista de herrajes que se indica a continuación.

Conserve el embalaje original si desea devolver los productos.

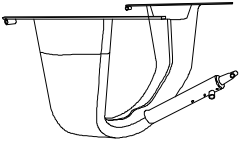
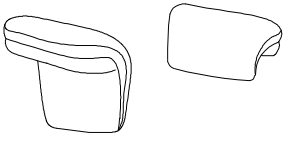
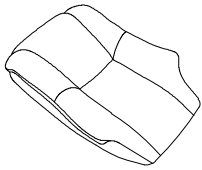
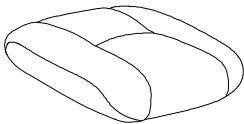
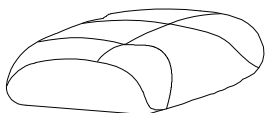
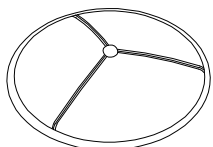
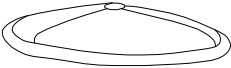
MONTAGEANLEITUNG

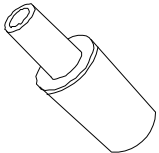
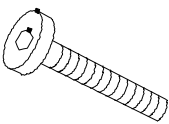
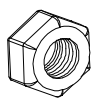
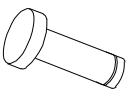
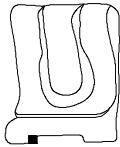
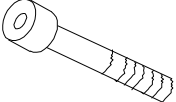
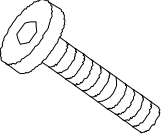
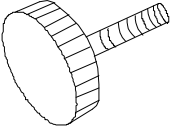
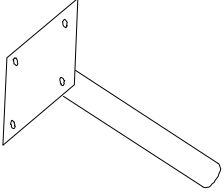
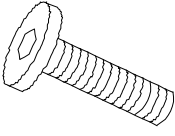
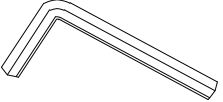

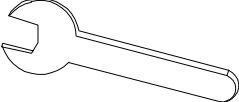
[EN] Assembly Instructions

[FR] Notice De Montage

[IT] Istruzioni Di Montaggio

[ES] Instrucciones De Montaje

| | | | | | |
|---|-----|---|-----|---|-----|
|  | N*1 |  | O*1 |  | P*1 |
|  | Q*1 |  | R*1 |  | S*1 |
|  | T*1 | | | | |

| | | | | | |
|--|-----|---|-----|--|-----|
|  | A*1 |  M8*60MM | B*1 |  | C*1 |
|  | D*2 |  | E*2 |  M8*40MM | F*2 |
|  M6*30MM | G*4 |  | H*1 |  | I*1 |
|  M6*20MM | J*4 |  5MM | K*1 |  6MM | L*1 |
|  | M*1 | | | | |

MONTAGEANLEITUNG

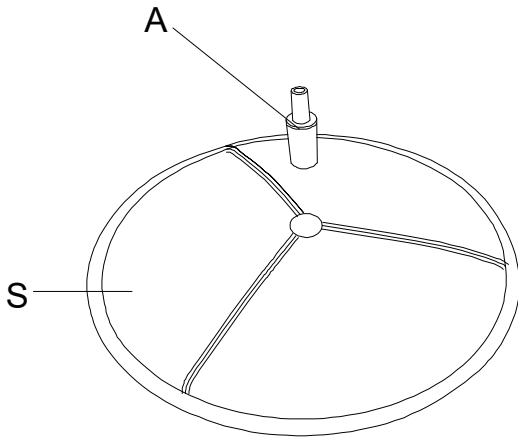
[EN] Assembly Instructions

[FR] Notice De Montage

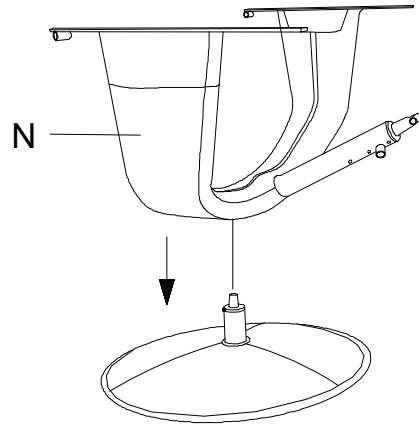
[IT] Istruzioni Di Montaggio

[ES] Instrucciones De Montaje

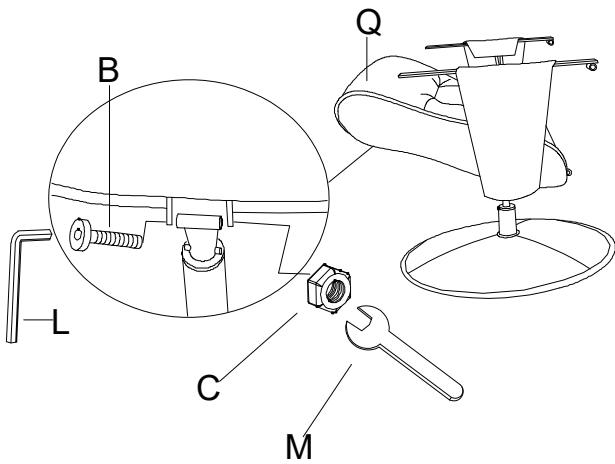
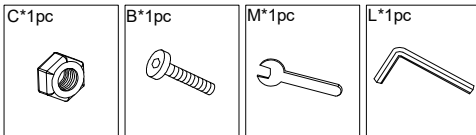
1



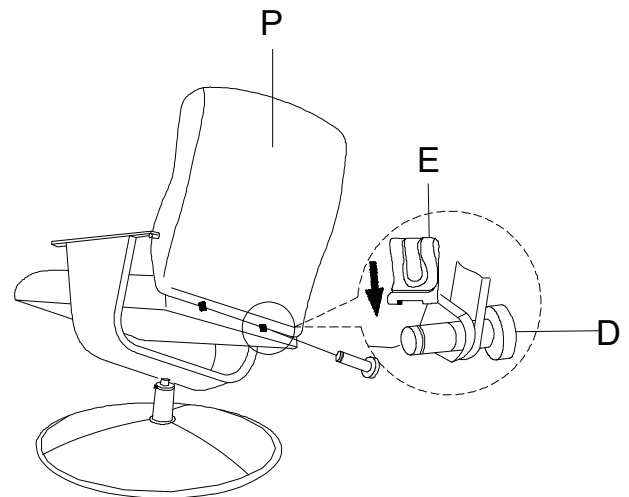
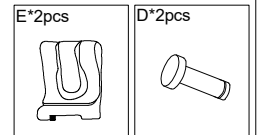
2



3



4



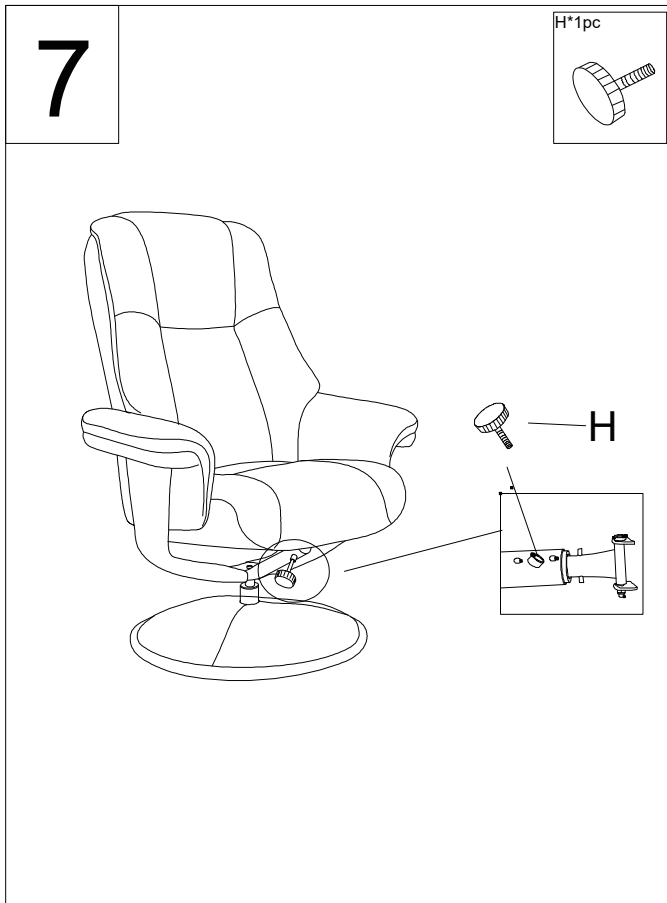
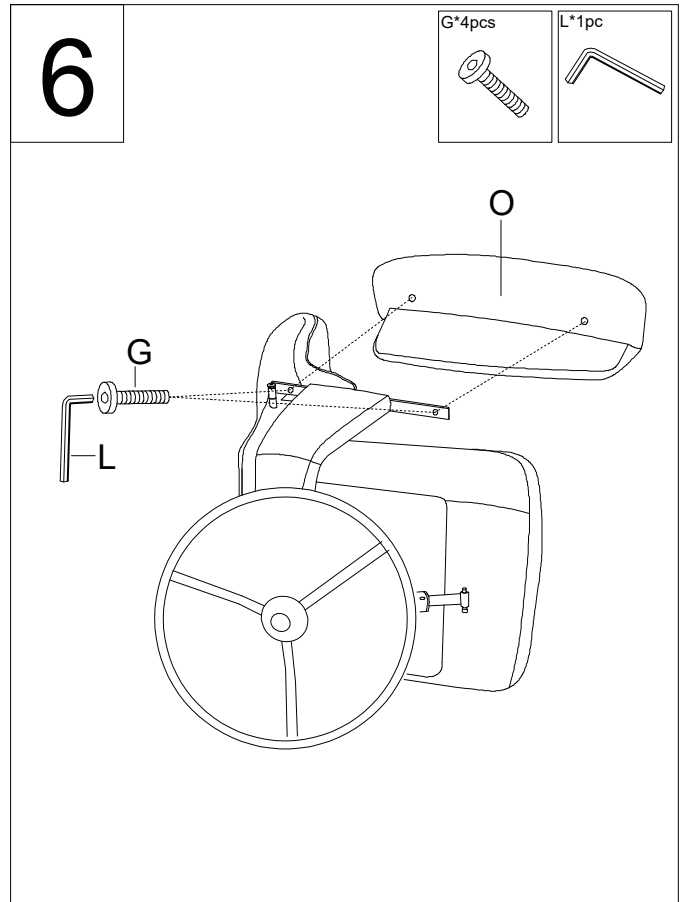
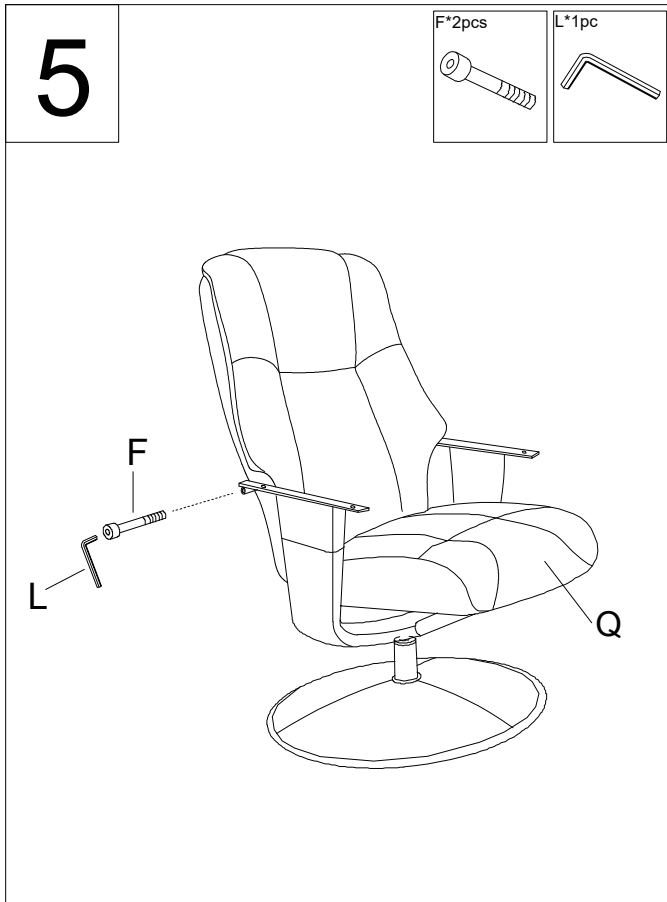
MONTAGEANLEITUNG

[EN] Assembly Instructions

[FR] Notice De Montage

[IT] Istruzioni Di Montaggio

[ES] Instrucciones De Montaje



MONTAGEANLEITUNG

[EN] Assembly Instructions

[FR] Notice De Montage

[IT] Istruzioni Di Montaggio

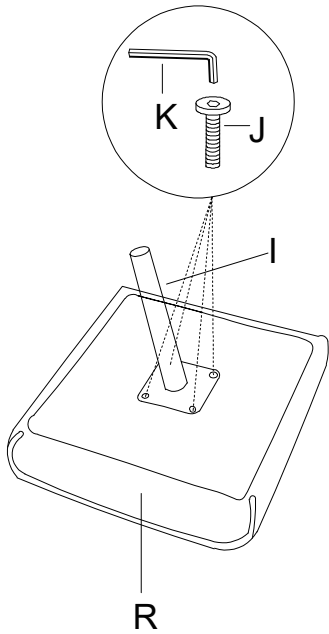
[ES] Instrucciones De Montaje

9

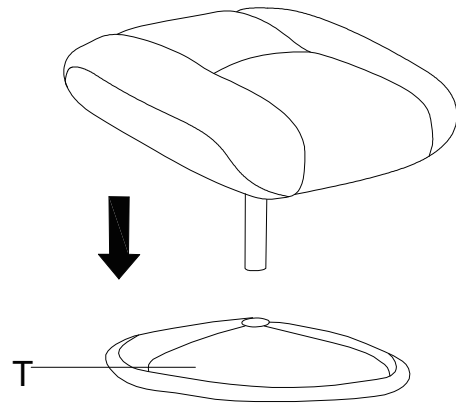
J*4pcs



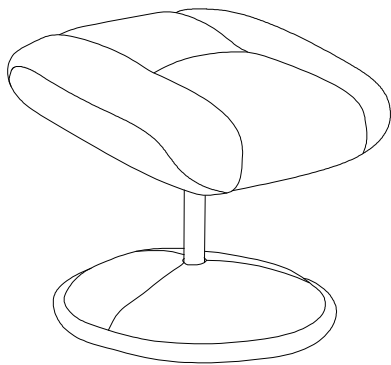
K*1pc



10



11



12

