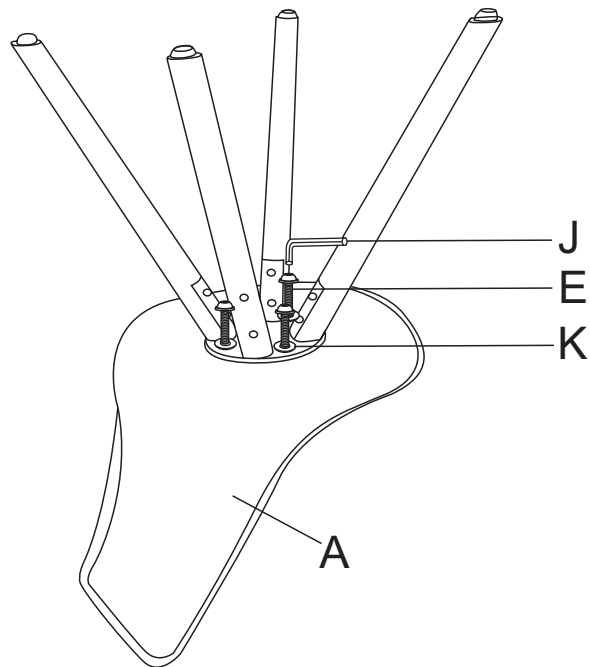
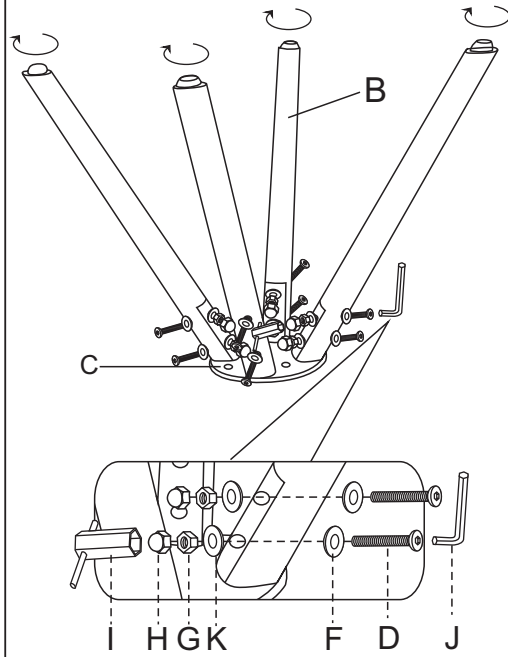
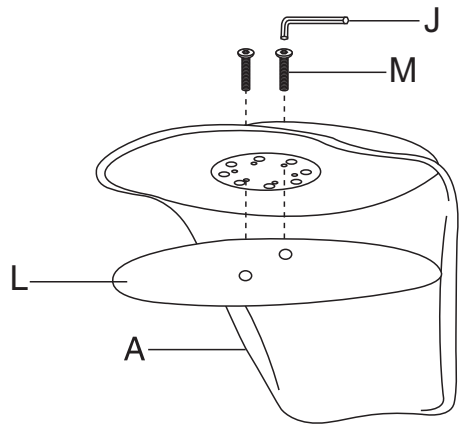


Please using the wrench "I" to align the screw hole before installing
 Bitte richten Sie das Einschraubloch vor dem Zusammenbau mit dem Schraubenschlüssel „I“ aus.



A X1	B X4	C X1	D X8	E X4
F X8	G X8	H X8	I X1	J X1
K X12	L X1	M X2		