

# Assembly Instructions

Modular Sleeper Sofa

Transform Living

E-mail: [Support@honbayus.com](mailto:Support@honbayus.com)

REV.5

## AVISO:

Conserve estas instrucciones para futuras consultas.

- ◆ Lea las hojas de instrucciones completamente antes del montaje. Retire todas las piezas de la caja y asegúrese de que todos los componentes estén incluidos antes del montaje.
- ◆ Ensamble el sofá sobre una superficie protegida para evitar rayar los componentes del sofá.
- ◆ Tenga cuidado de no enroscar los tornillos.
- ◆ Puede usar un martillo de madera para ayudar a ensamblar y asegurarse de que las uniones y los tubos estén ensamblados en su posición.
- ◆ ¡Se recomiendan dos personas para el montaje!
- ◆ Cuando ensambla su sofá, si huele un olor extraño a material, no se preocupe, es muy normal. Lo que debería hacer es ponerlo durante 1 o 2 días en el balcón, patio o cerca de la ventana para que se ventile y se esfume el olor. Sofá ha sido certificado por la autoridad ambiental. Así que no se preocupe, es completamente seguro y no dañará su salud.

## INSTRUCCIONES DE DEVOLUCIÓN/RECLAMACIÓN POR DAÑOS:

- ◆ Este artículo se envía en varias cajas separadas. Si solo recibe una caja, espere pacientemente el resto de cajas. Si no ha recibido el resto de cajas en un plazo de dos días hábiles, por favor comuníquese con nosotros de inmediato. Nuestra dirección de correo electrónico es Support@honbay-us.com.
- ◆ Si el paquete está dañado, por favor comuníquese con nosotros lo antes posible y adjunte la foto dañada.
- ◆ Política de devolución: Este artículo se puede devolver en un plazo de 30 días sin ningún motivo. Si devuelve este artículo por motivos personales, debe asumir el costo del transporte de las devoluciones y el de procesamiento del pedido (tarifa de reposición del 0-50% según el precio de la factura). Si el producto tiene problemas de calidad (no causados por humanos), nos haremos cargo del envío.
- ◆ Si necesita devolver la mercancía, conserve la caja original. Por favor, asegúrese de utilizar la etiqueta de devolución proporcionada por nosotros y no devuelva la mercancía sin permiso. No comparta una etiqueta con varias cajas.
- ◆ Si devuelve el producto después de 30 días de haberlo recibido, tememos que no se acepte su solicitud de devolución. Por eso agradecemos su comprensión.
- ◆ La garantía del producto es de un año. Si este artículo se daña dentro del periodo de garantía, le proporcionaremos las piezas de repuesto gratuitamente. Si el artículo se daña por alguna razón personal, también podemos reemplazarlo por usted, sin embargo, debe asumir el costo del transporte.

## NOTICE:

- ◆ Please retain these instructions for future reference.
- ◆ Please read the instruction sheets completely before assembly. Remove all parts from the carton and ensure all components are included before assembly.
- ◆ Assemble the sofa on a protected surface to avoid scratching the components of the sofa . Be careful not to cross-thread screws.
- ◆ You can use a wooden hammer to help assemble to make sure the joints and tubes are assembled in position.
- ◆ Two people are recommended for assembly!
- ◆ When you assemble your sofa , if you smell a weird smell of the material, please don't worry it's very Normal. What you should do is to air it for 1or 2 days on your balcony, patio, or near your window. Our Sofas have been certified by the environment authority. So please don't worry it won't hurt your health, it's the environment authority. So please don't worry it won't hurt your health, it's completely safe.

## RETURN/DAMAGE CLAIM INSTRUCTIONS:

- ◆ This item is shipped in multiple separate boxes. If you only receive one box, please wait patiently for the rest of boxes. If you have not received the rest of boxes within wait patiently for the rest of boxes. If you have not received the rest of boxes within two working days, please contact us immediately. Our email address is Support@honbayus.com.
- ◆ If the package is damaged, please contact us as soon as possible and attach the damaged photo. Return Policy: This item can be returned within 30 days without any reason. If you return this item for personal reasons, you need to bear the freight of returns and order processing fee (0-50% restocking fee based on the invoice price). If the product has quality issues (not caused by humans), we will bear the freight.
- ◆ If you need to return the goods, please keep the original box. Please make sure to use the return label provided by us and do not return it without permission. Please do not share a label with multiple boxes.
- ◆ If you return the product after 30 days from receiving it, we are afraid that your return application won't be accepted. We appreciate your understanding.
- ◆ The warranty product is one year. If this item is damaged within the warranty period we will arrange you the replacement parts free of charge.If the item is damaged for some personal reasons, we could also replace it for you, however you need to bear the transport fees.

# Contents page / Página del catálogo

Please refer to the installation steps for the cartons included in your combination.

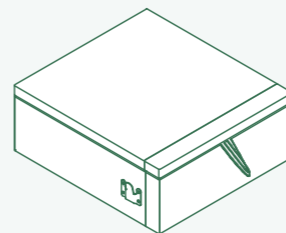
The instruction manual provides installation methods for cartons A-F.  
If you did not purchase the corresponding cartons,  
you can disregard the installation instructions for the non-purchased cartons.

<b>Part List</b> Carton A	4
<b>Part List</b> Carton B1	9
<b>Part List</b> Carton B2	9
<b>Part List</b> Carton C	16
<b>Part List</b> Carton D	22
<b>Part List</b> Carton E	26
<b>Part List</b> Carton F	28
<b>Combination Step</b> Carton A+B1+B2+C+D+E+F	33
<b>Combination Step</b> Carton 2A+B1+B2+2D+E	37
<b>Combination Step</b> Carton A+C+2D+E+2F	42
<b>Combination Step</b> Carton 2A+2C+E+2F	48
<b>Combined Display</b>	53

## Part List / Lista de piezas

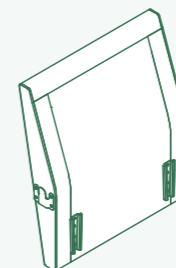
## Carton (Cartón) A

A x 1



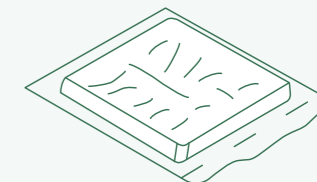
Single Seat Frame  
Estructura del asiento individual

B x 1



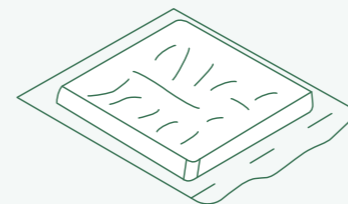
Single Back Frame  
Marco trasero individual

C x 1



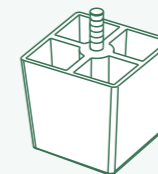
Single Seat Cushion  
Cojín del asiento individual

D x 1



Single Back Cushion  
Cojín de respaldo individual

1 x 4



Legs  
Piernas

6 x 4



Plastic Washers  
Juntas

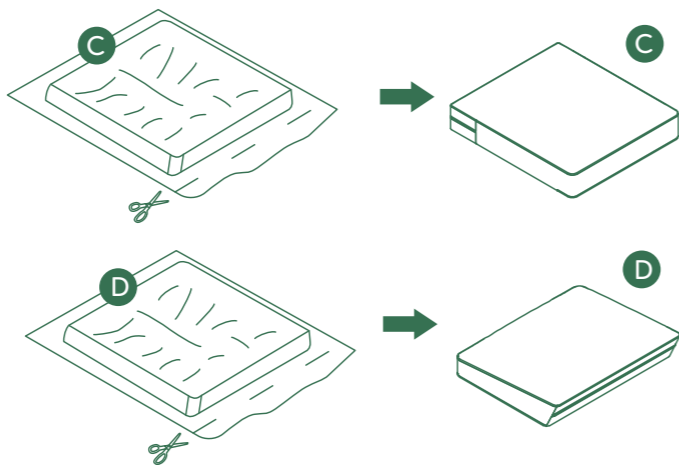
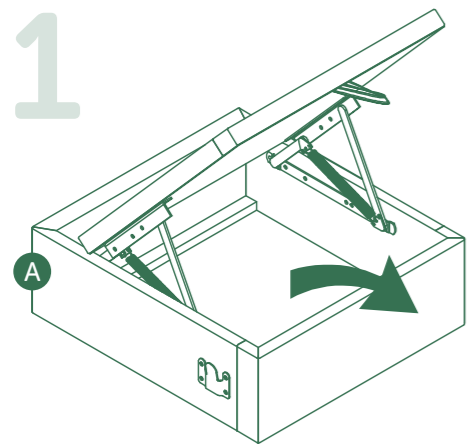
# Let's start...

◆ Don't tighten the screws one after another immediately until all screws are lined up with holes. Leave some space for adjustment.

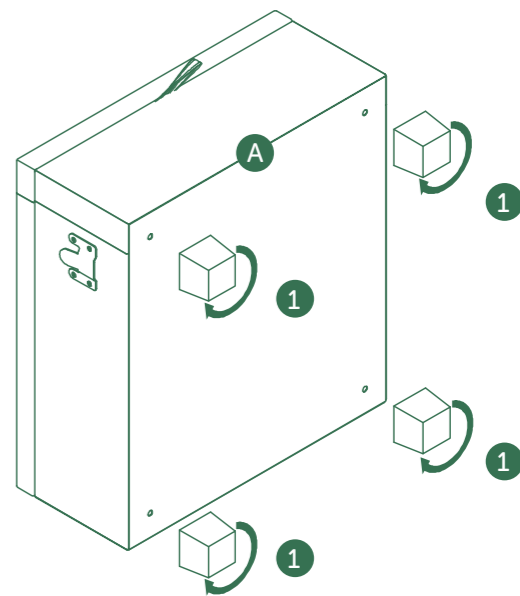
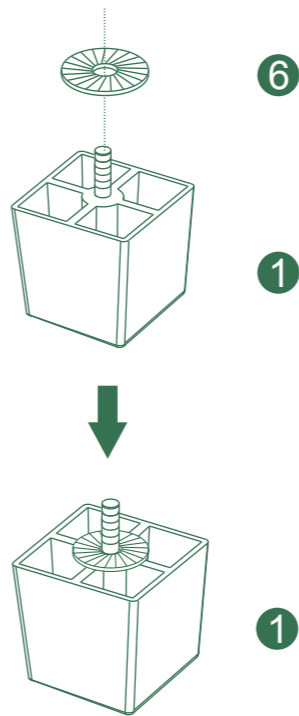
No apriete los tornillos uno tras otro inmediatamente hasta que todos los tornillos estén alineados con los agujeros. Deje espacio para el ajuste.

◆ Remove all parts from the carton and place them on a protected surface or carpet.

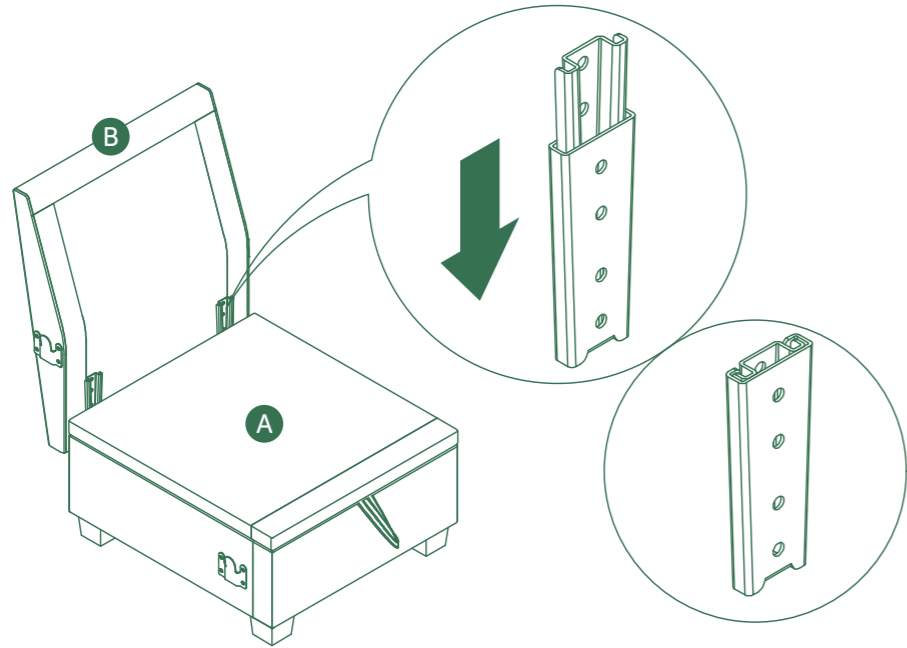
Retire todas las piezas de la caja y colóquelas sobre una superficie o alfombra protegida.



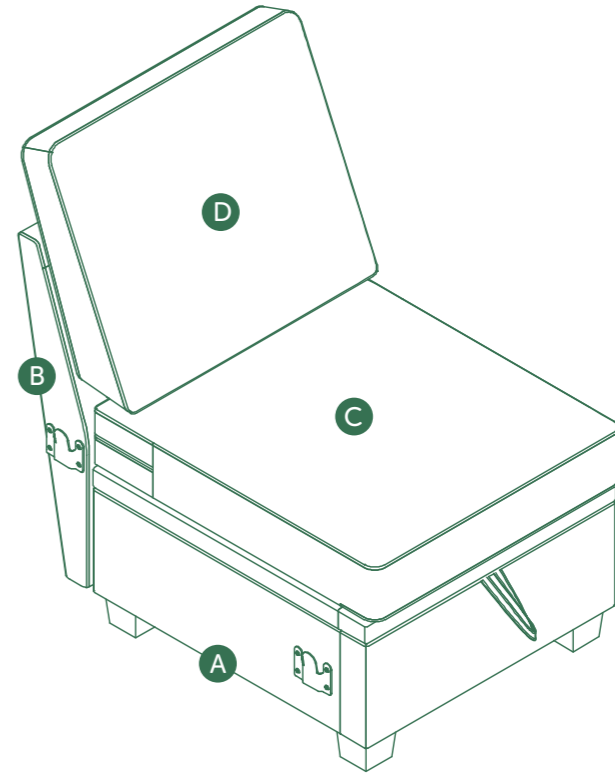
# 2



3



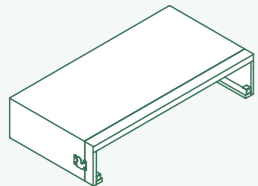
4



**Part List / Lista de piezas**

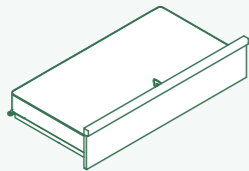
**Carton (Cartón) B1**

**E** x 1



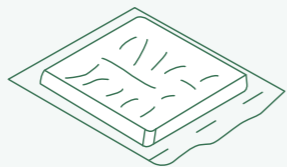
**Pullout Sofa Bed Frame**  
Sofá cama plegable

**F** x 1



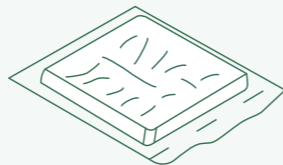
**Pullout Seat**  
Asiento de tracción

**C** x 1



**Single Seat Cushion**  
Cojín del asiento individual

**D** x 2

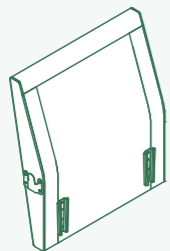


**Single Back Cushions**  
Cojines de respaldo individual

**Part List / Lista de piezas**

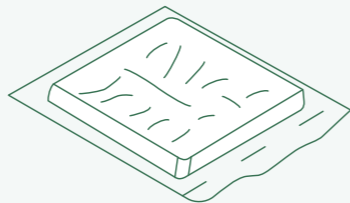
**Carton (Cartón) B2**

**B** x 2



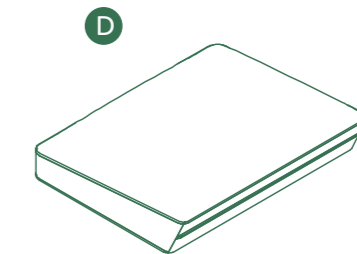
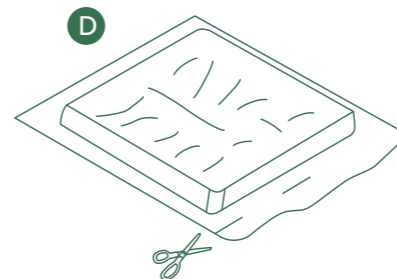
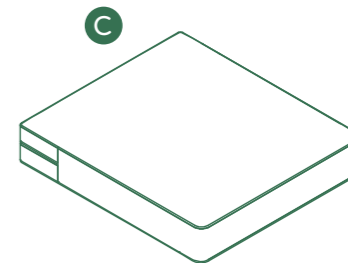
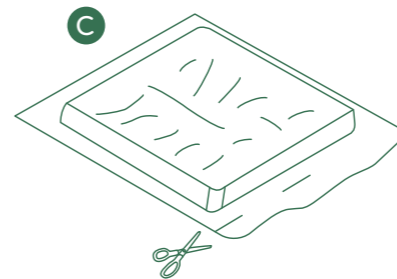
**Single Back Frames**  
Marcos traseros individuales

**C** x 1

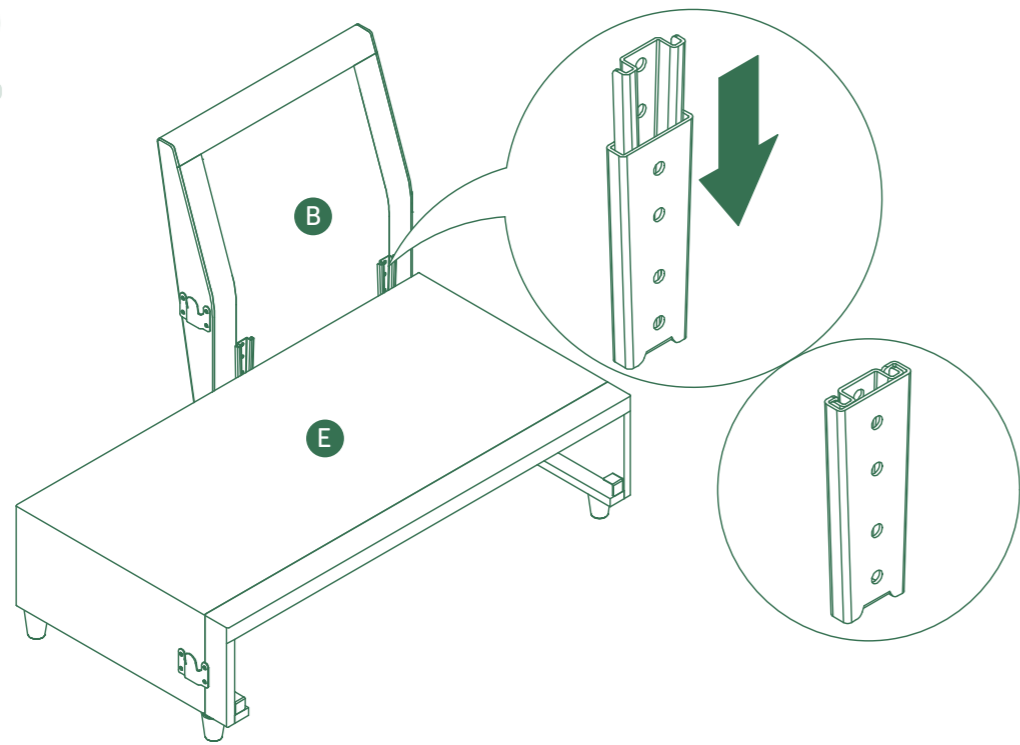


**Single Seat Cushion**  
Cojín del asiento individual

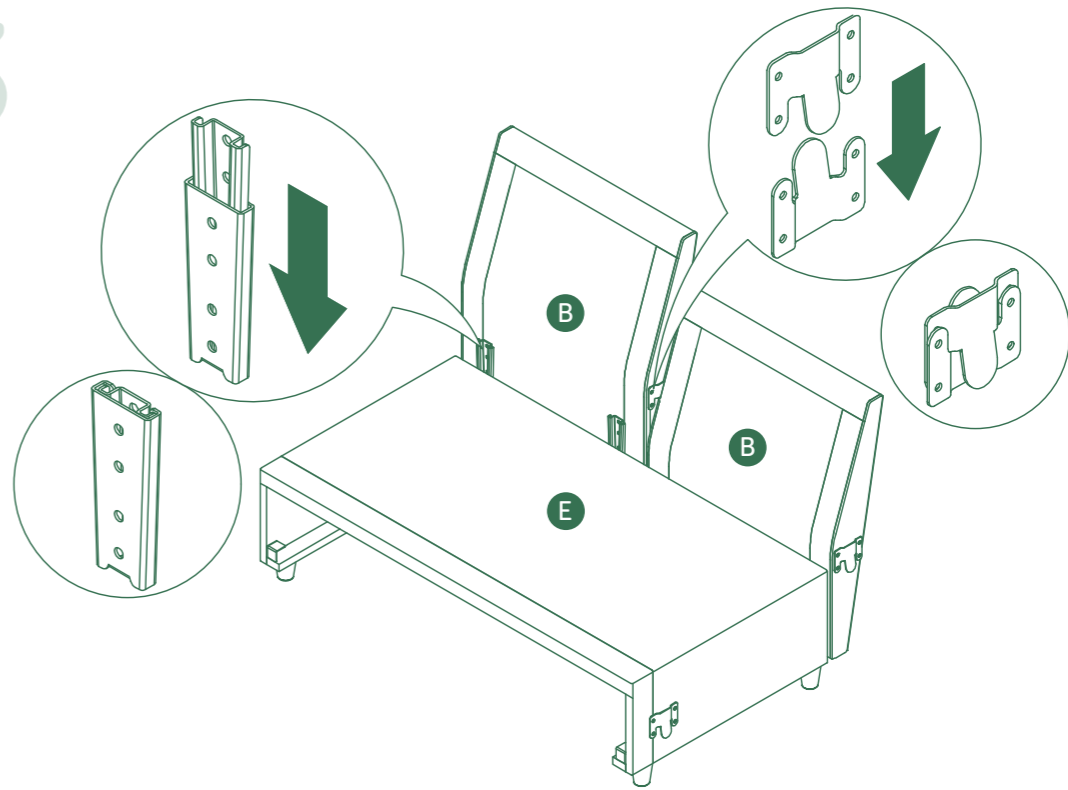
**1**



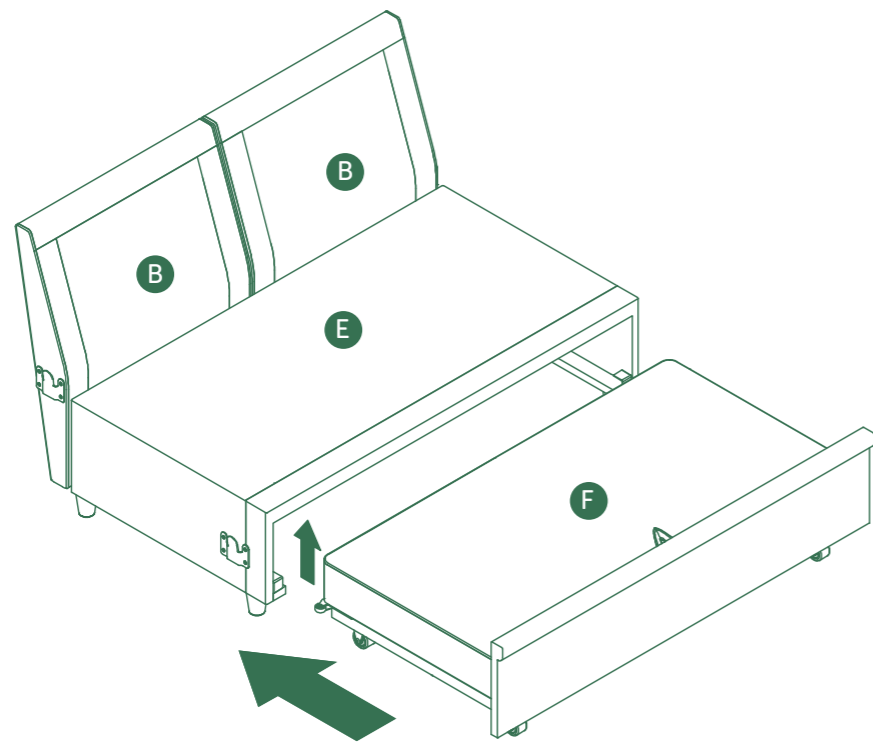
2



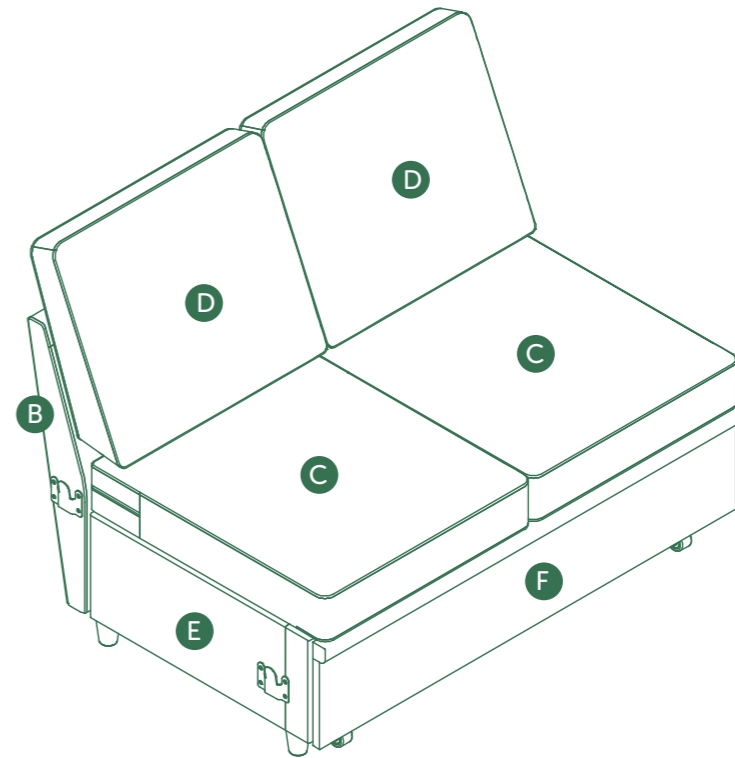
3



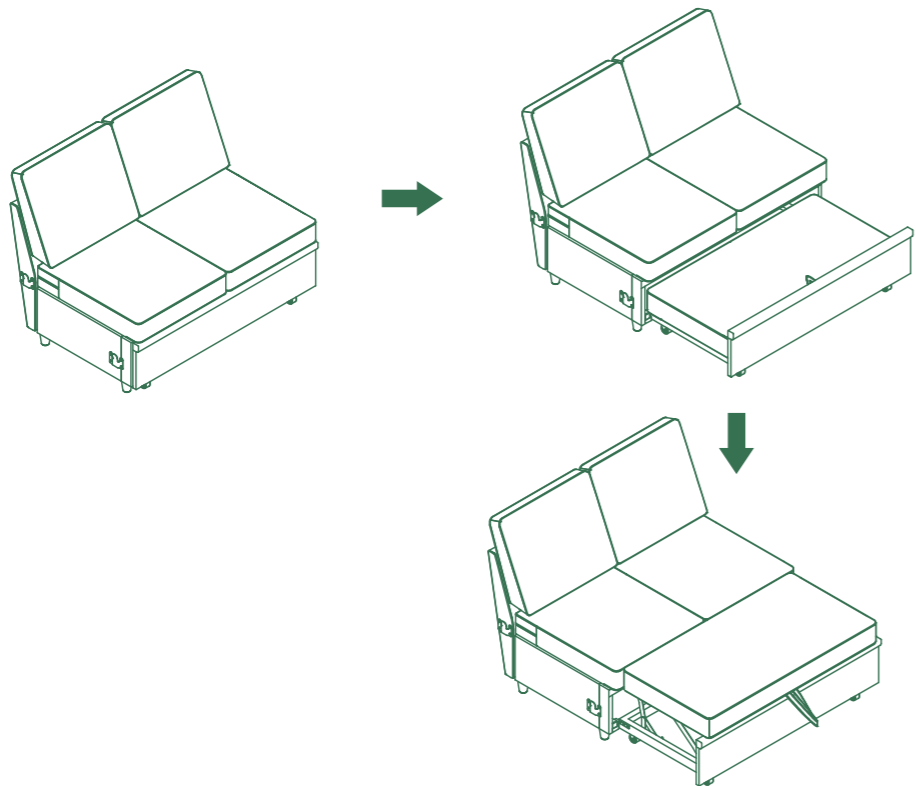
4



5



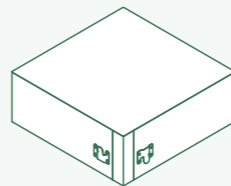
6



Part List / Lista de piezas

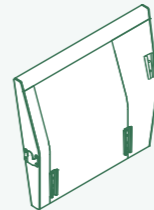
Carton (Cartón) C

G x 1



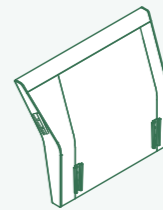
Corner Seat Frame  
Marco de asiento de esquina

H x 1



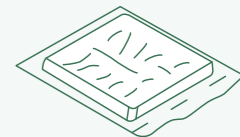
Corner Back Frame (Big)  
Marco trasero de esquina (grande)

I x 1



Corner Back Frame (Small)  
Marco trasero de esquina (pequeño)

R x 1



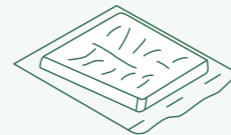
Corner Seat Cushion  
Cojín del asiento individual

J x 1



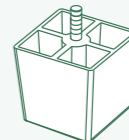
Left Corner Cushion  
Cojín de respaldo de esquina (izquierdo)

K x 1



Right Corner Cushion  
Cojín de esquina más pequeño (derecho)

L x 4



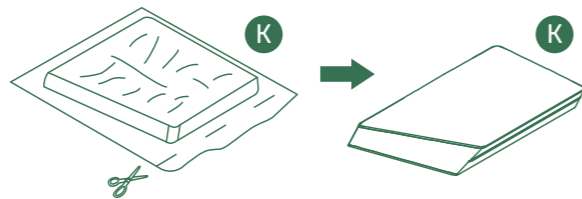
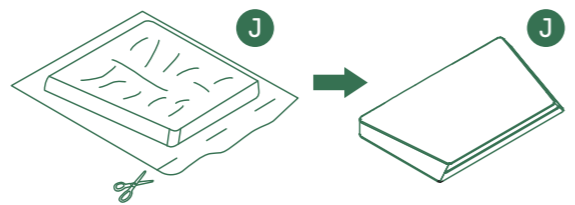
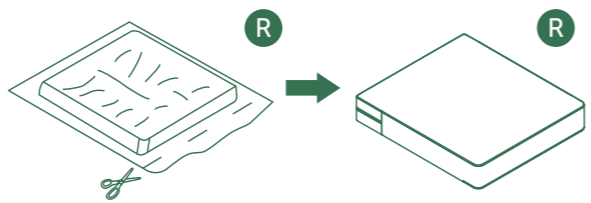
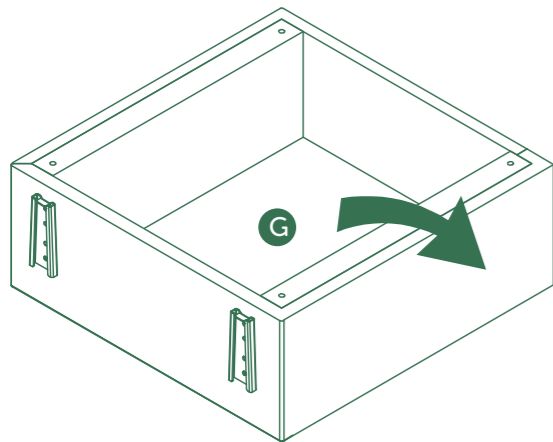
Legs  
Piernas

M x 4

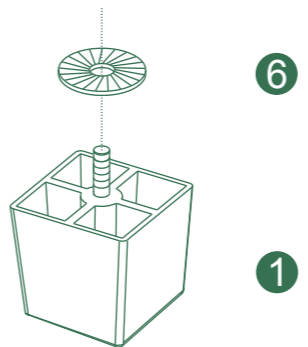


Plastic Washers  
Juntas

# 1

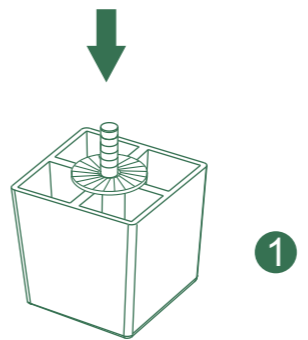


# 2

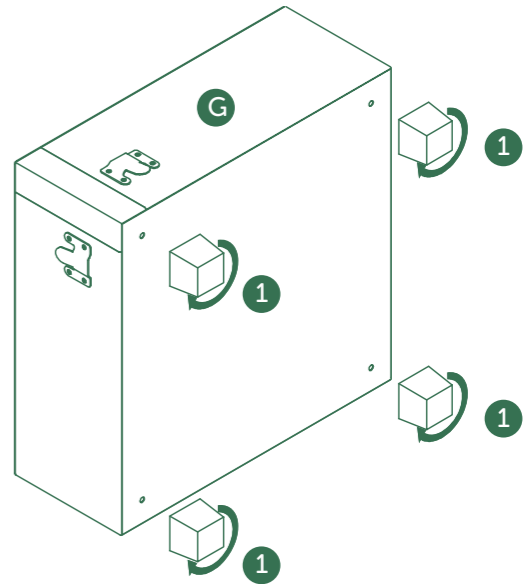


6

1



1



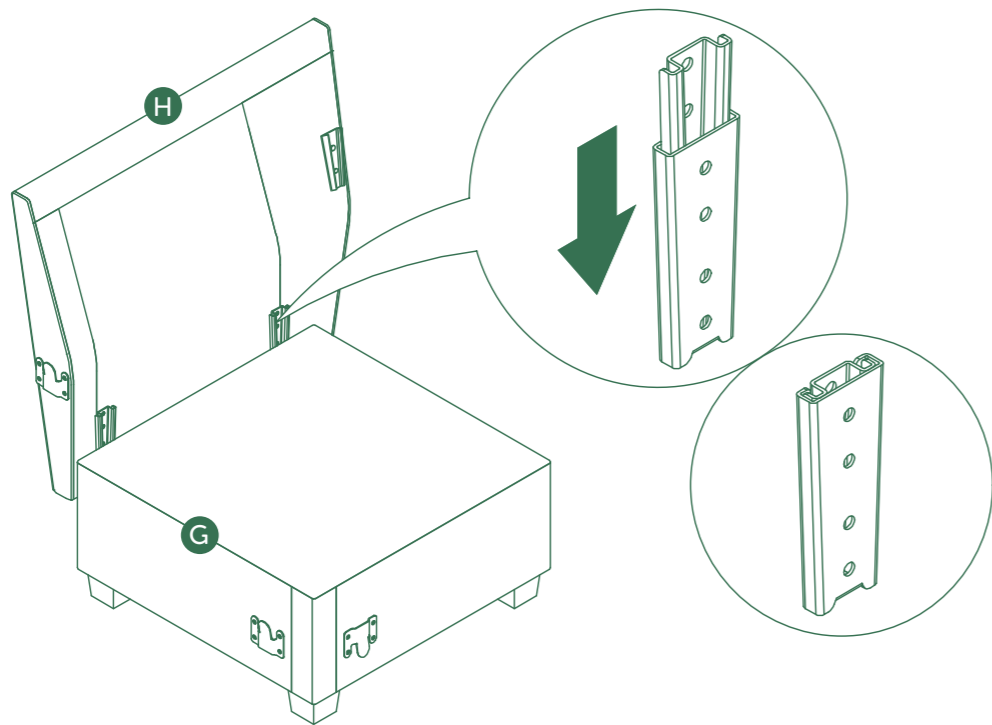
1

1

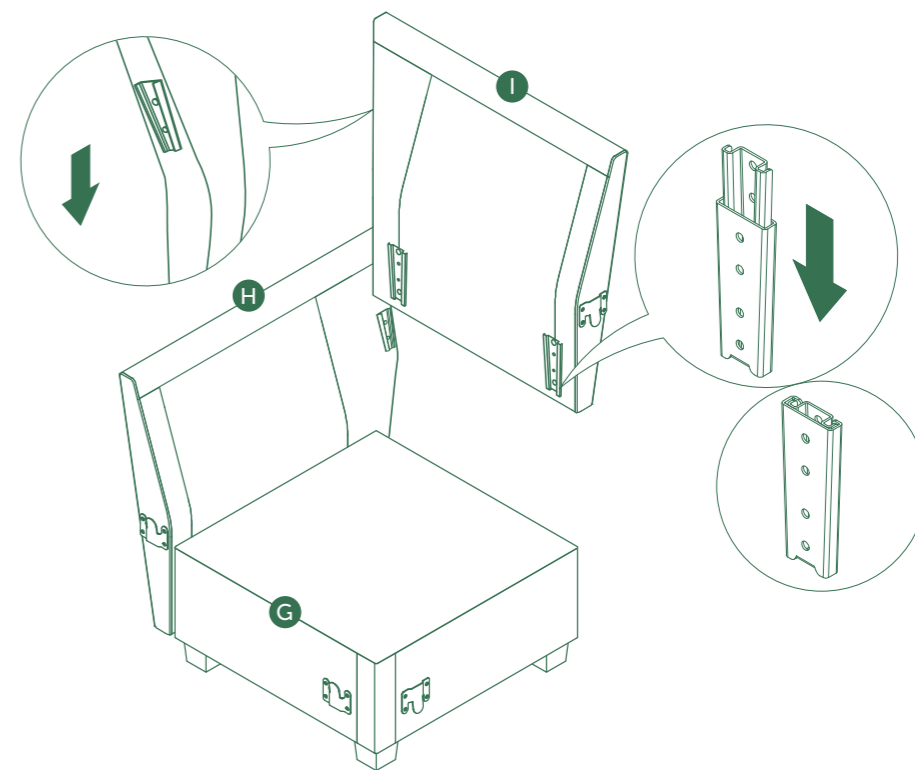
1

1

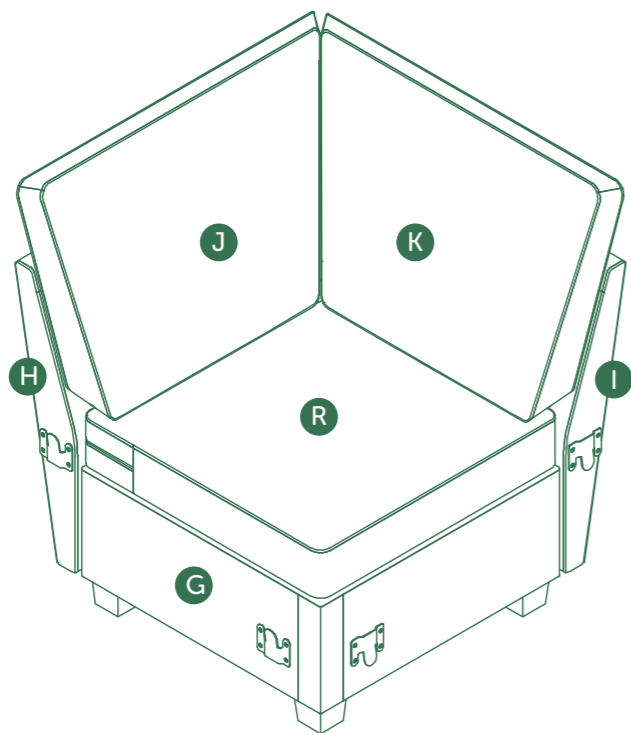
3



4



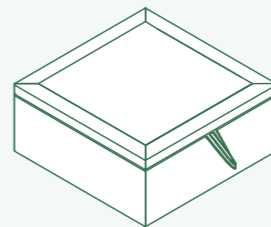
5



Part List / Lista de piezas

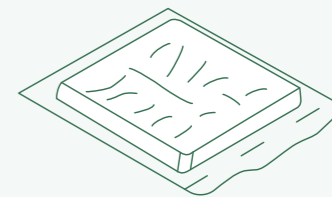
Carton (Cartón) D

L x 1



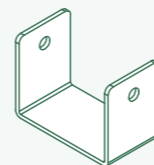
Ottoman Frame  
Marco de otomana

S x 1



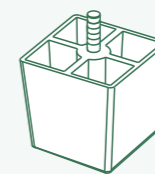
Ottoman Cushion  
Cojín del Otomana

M x 2



Connectors  
Conectores

1 x 4



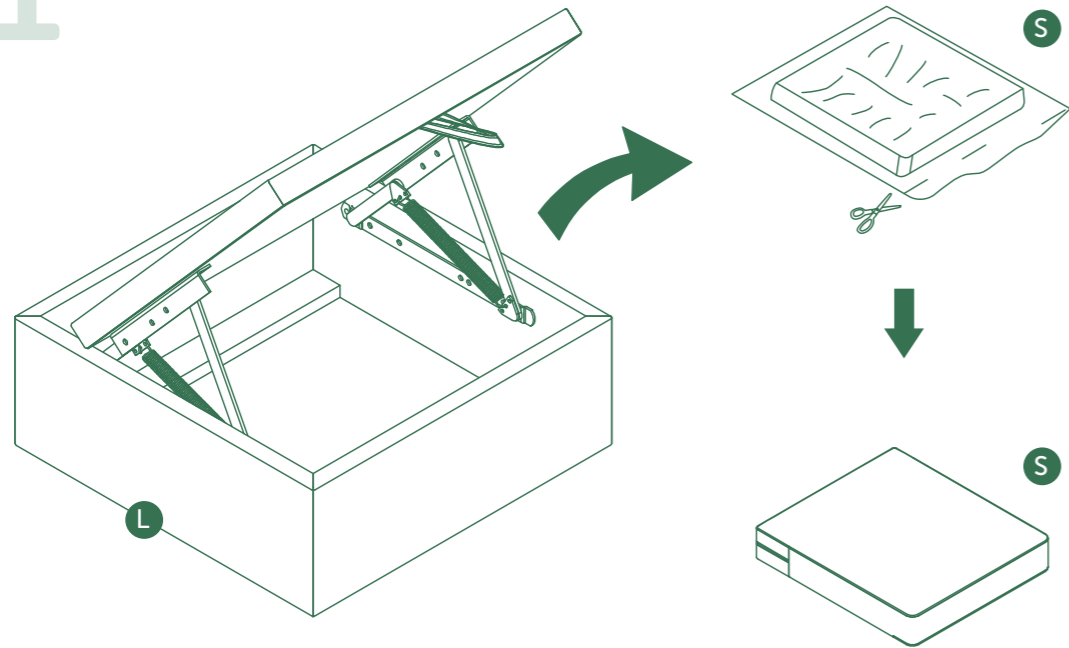
Legs  
Piernas

6 x 4

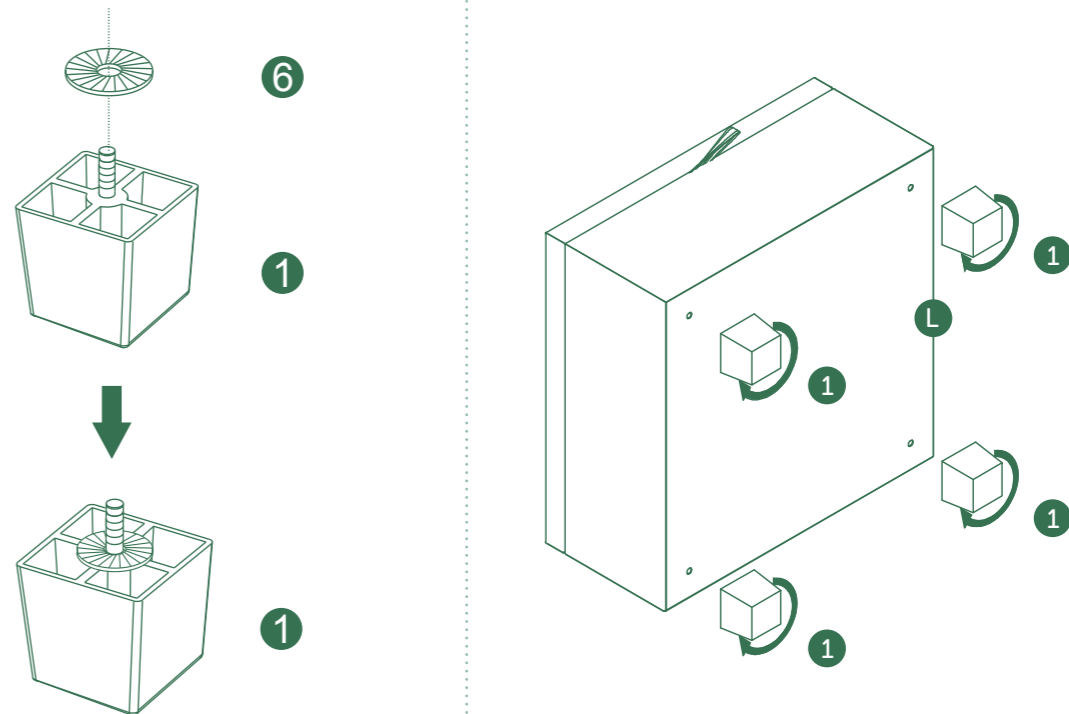


Plastic Washers  
Juntas

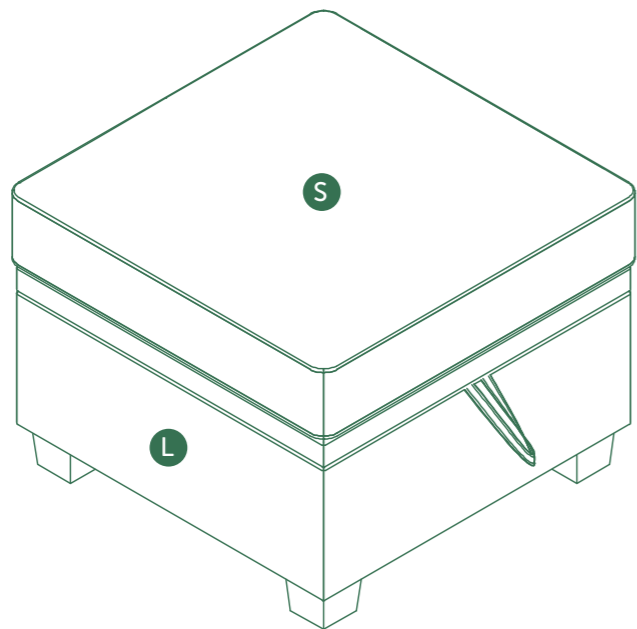
1



2



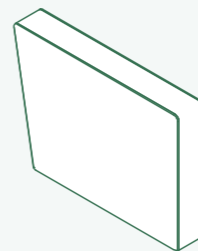
3



Part List / Lista de piezas

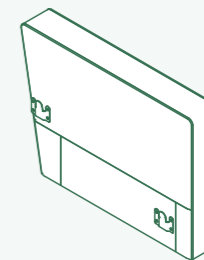
Carton (Cartón) E

N x 1



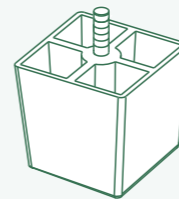
Left Armrest  
Reposabrazos izquierdo

O x 1



Right Armrest  
Reposabrazos derecho

1 x 4



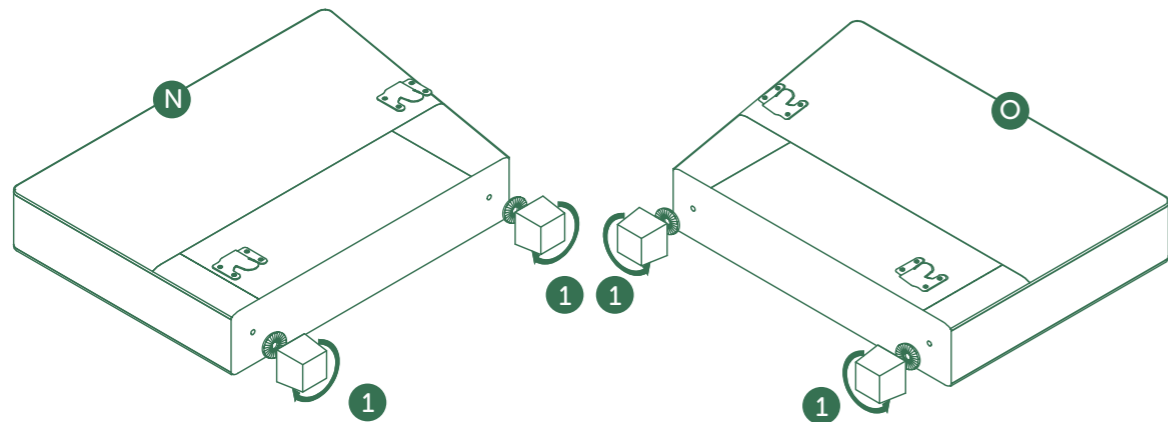
Legs  
Piernas

6 x 4



Plastic Washers  
Juntas

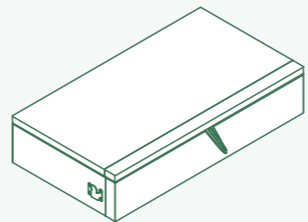
1



Part List / Lista de piezas

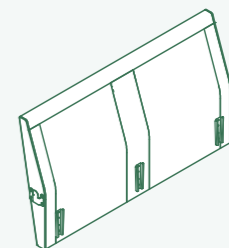
Carton (Cartón) F

P x 1



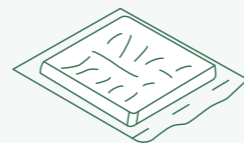
Double Seat Frame  
Estructura del asiento doble

Q x 1



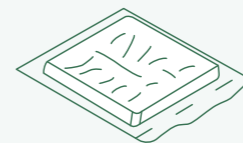
Double Back Frame  
Marco trasero doble

C x 2



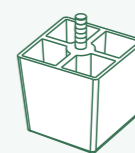
Single Seat Cushions  
Cojines del asiento individual

D x 2



Single Back Cushions  
Cojines de respaldo individual

1 x 4



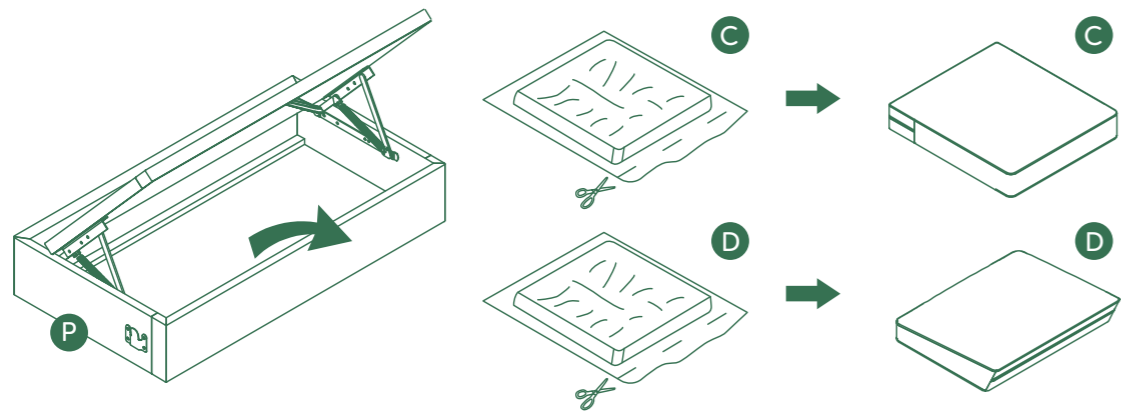
Legs  
Piernas

6 x 4

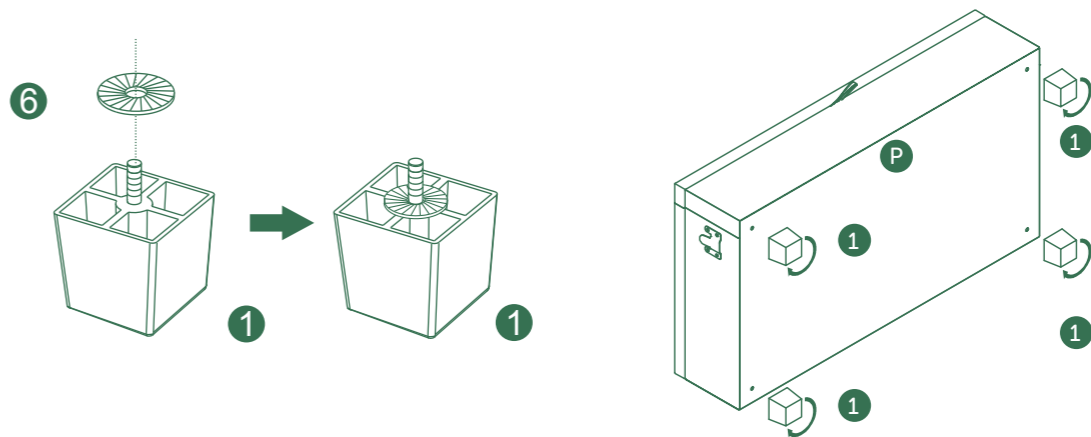


Plastic Washers  
Juntas

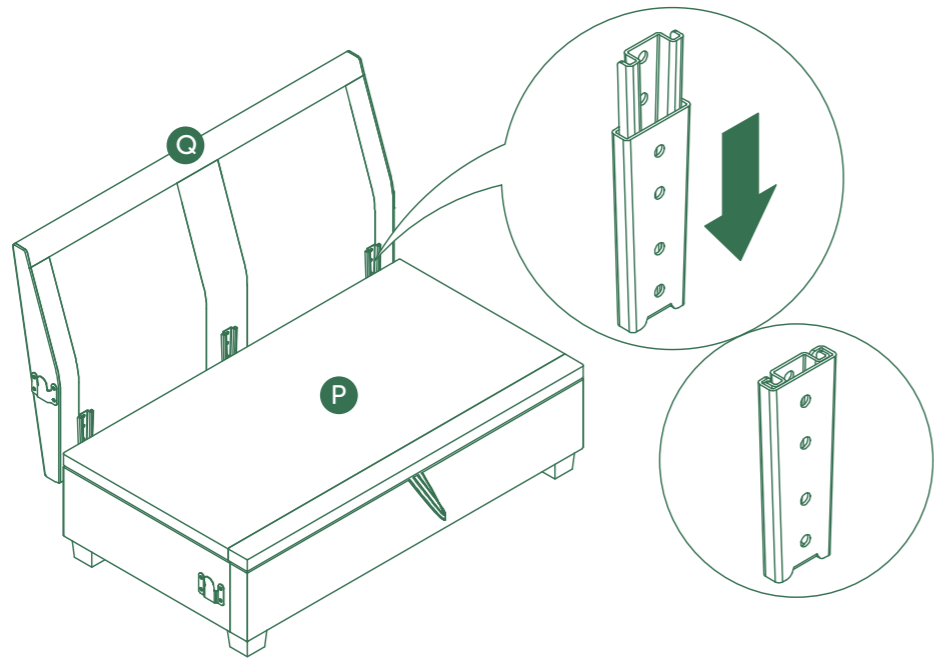
# 1



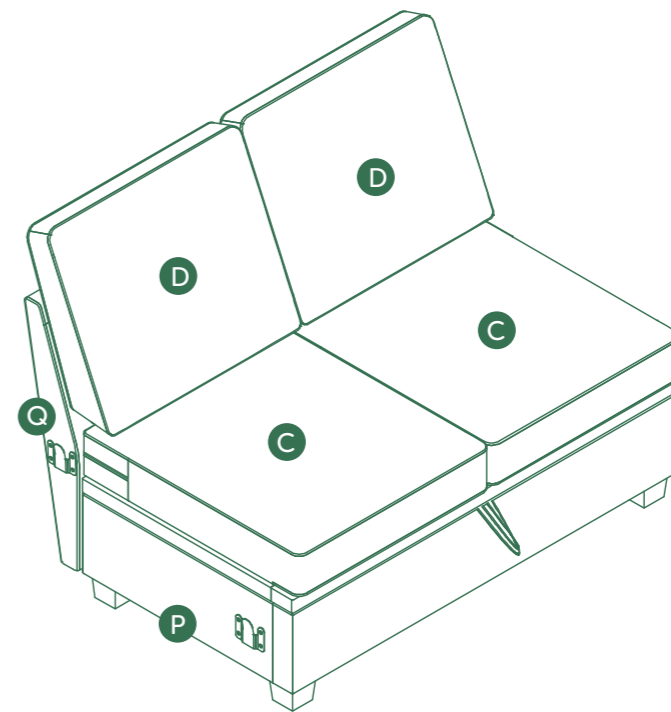
# 2



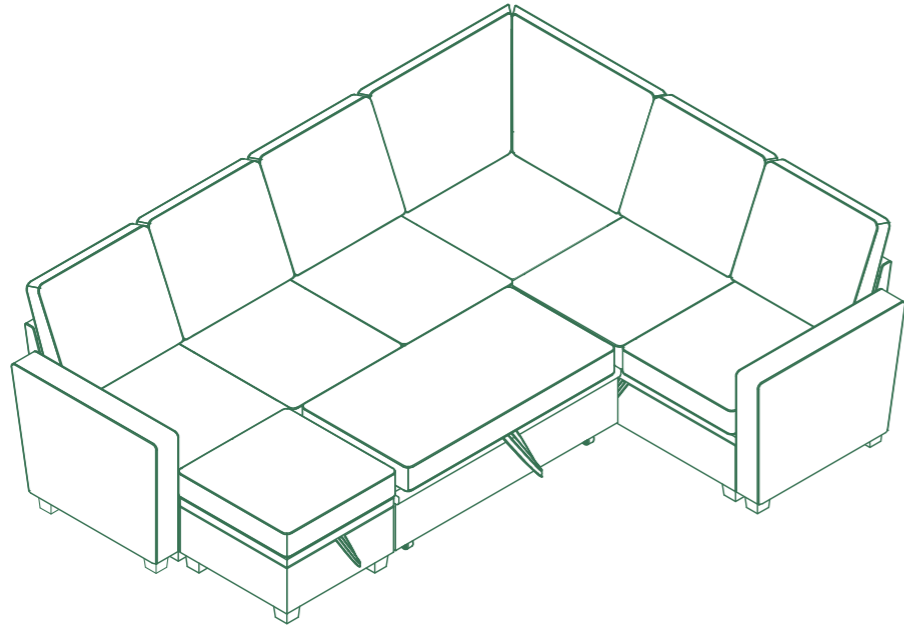
3



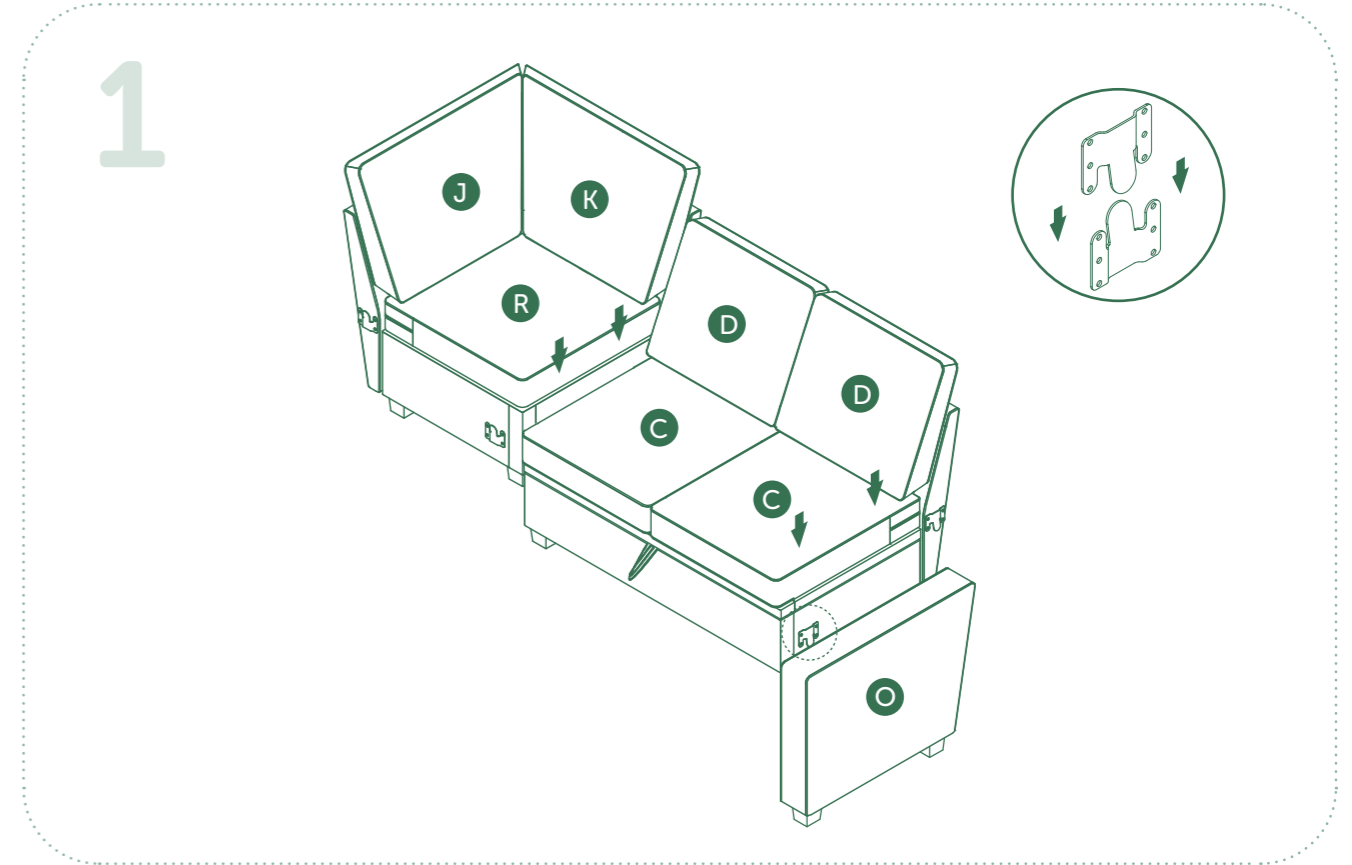
4



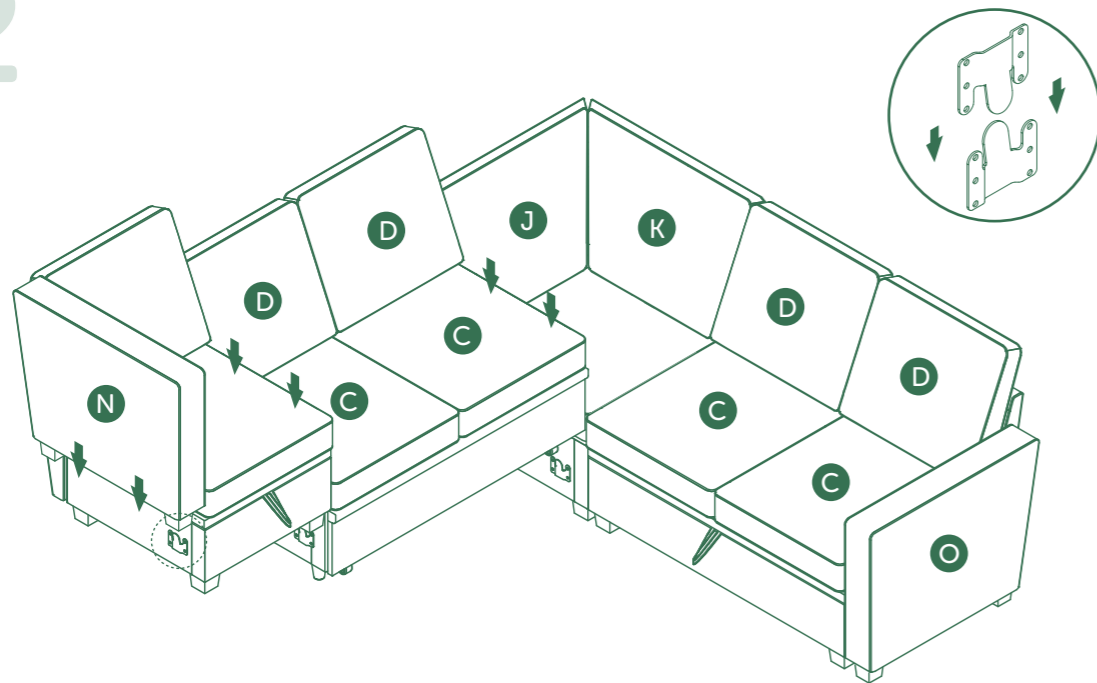
## Combination Step / Paso de combinación



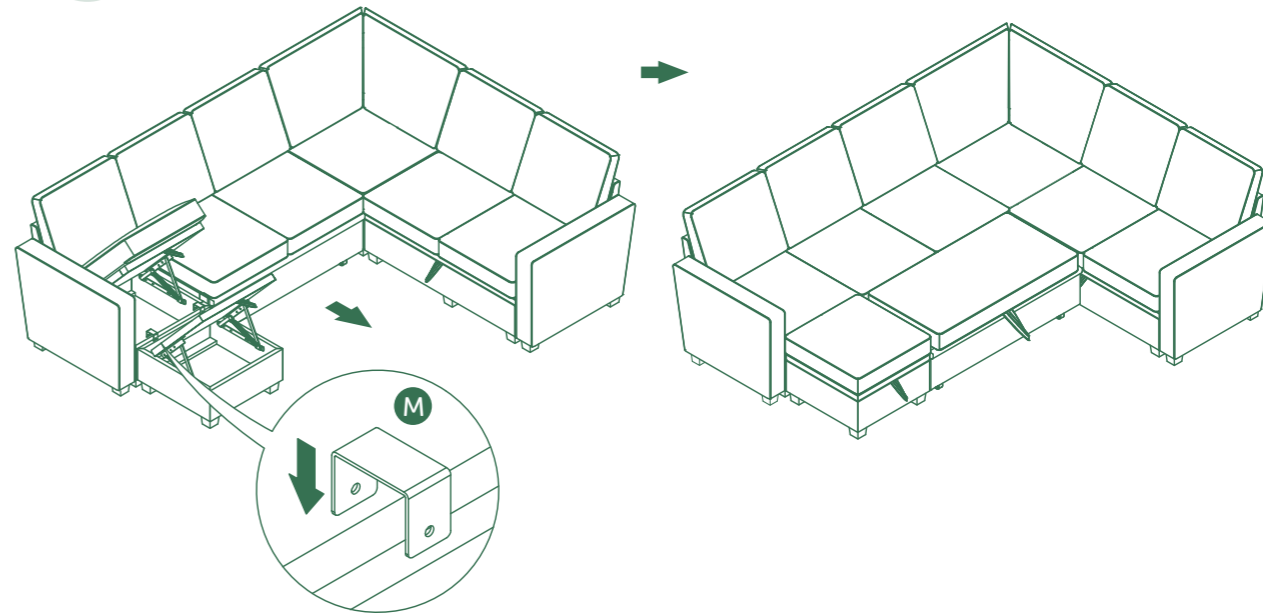
Carton A + B1 + B2 + C + D + E + F



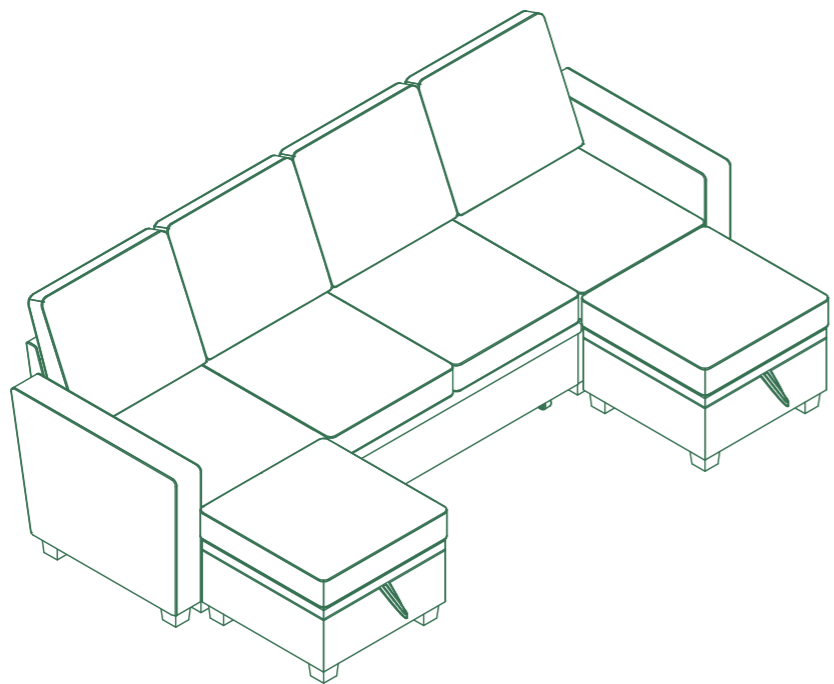
2



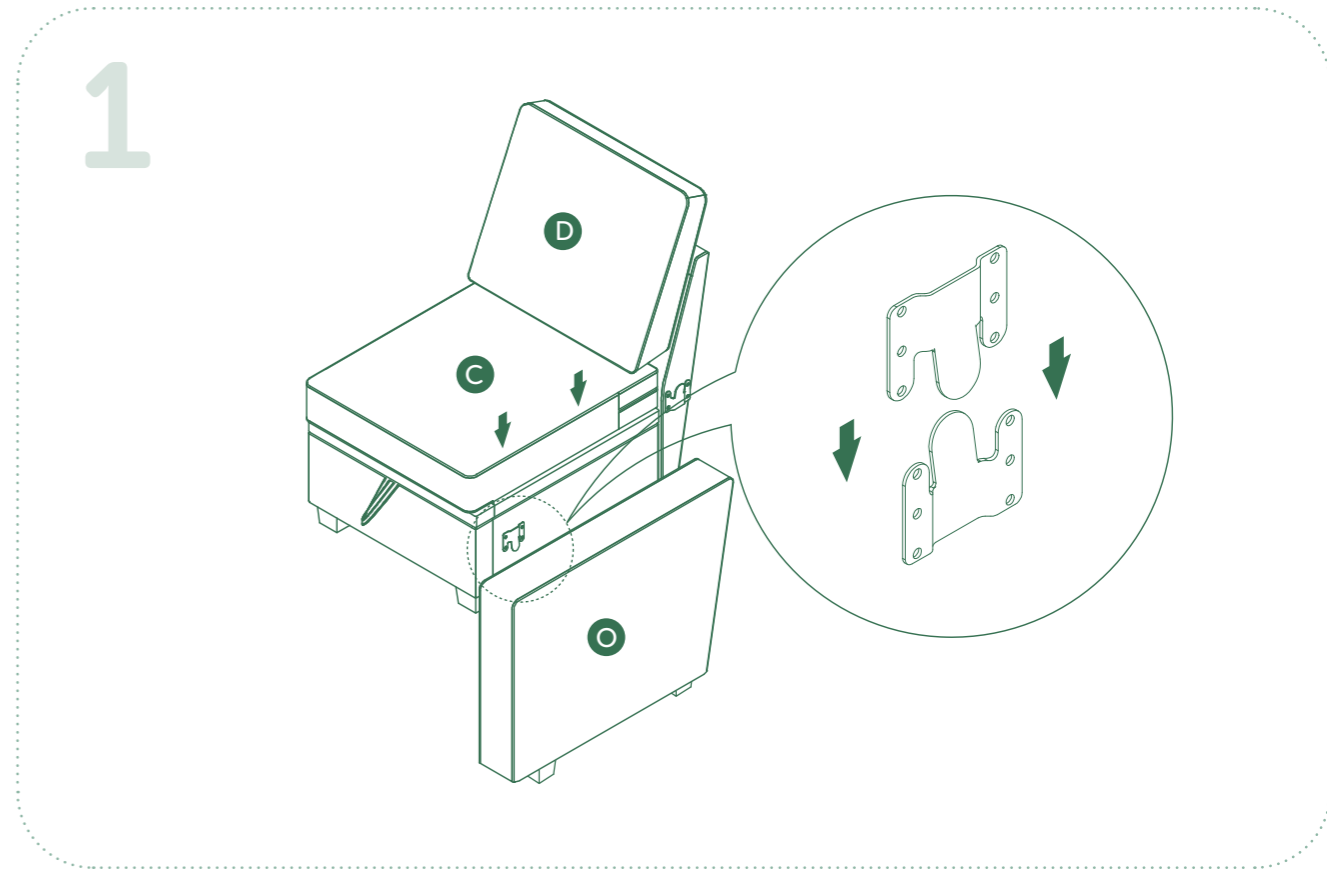
3



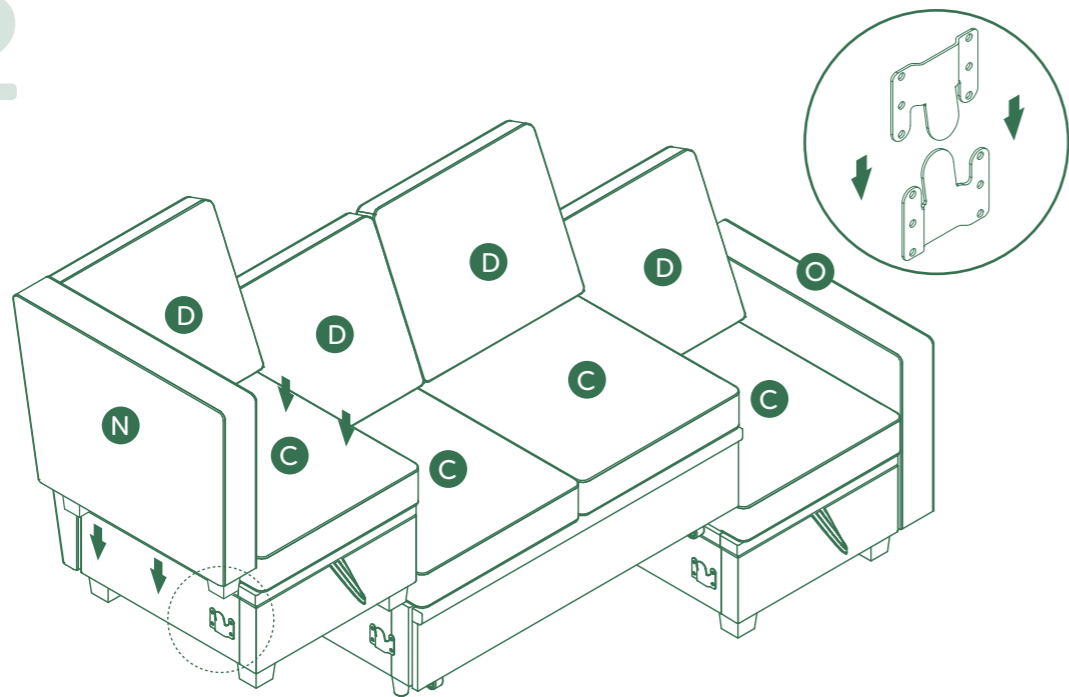
## Combination Step / Paso de combinación



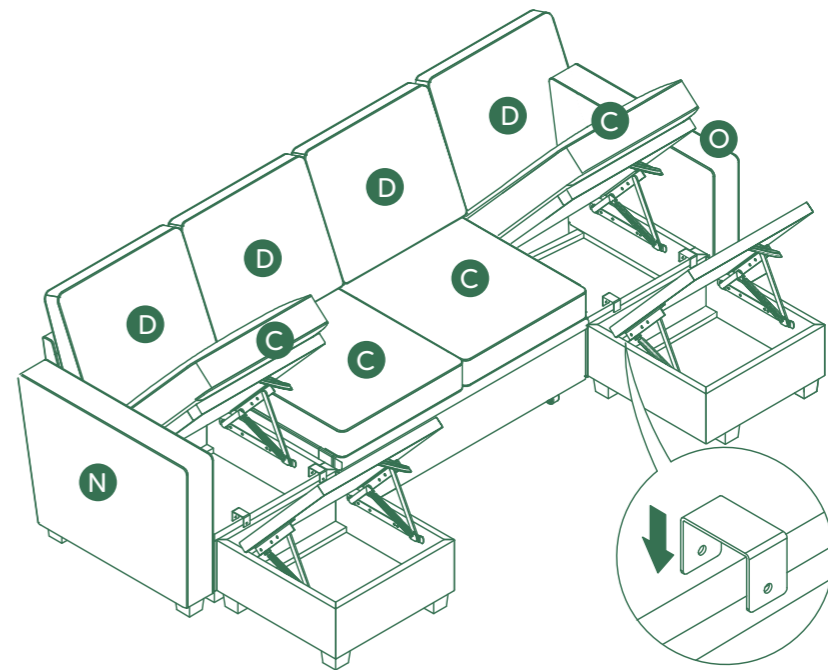
Carton 2A+B1+B2+2D+E



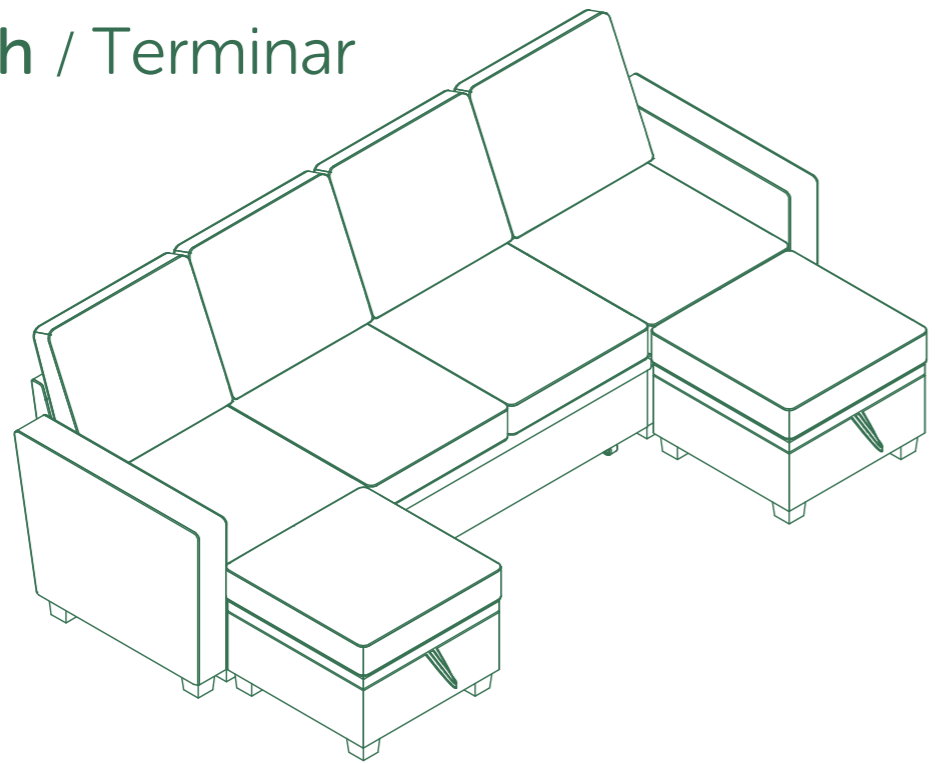
2



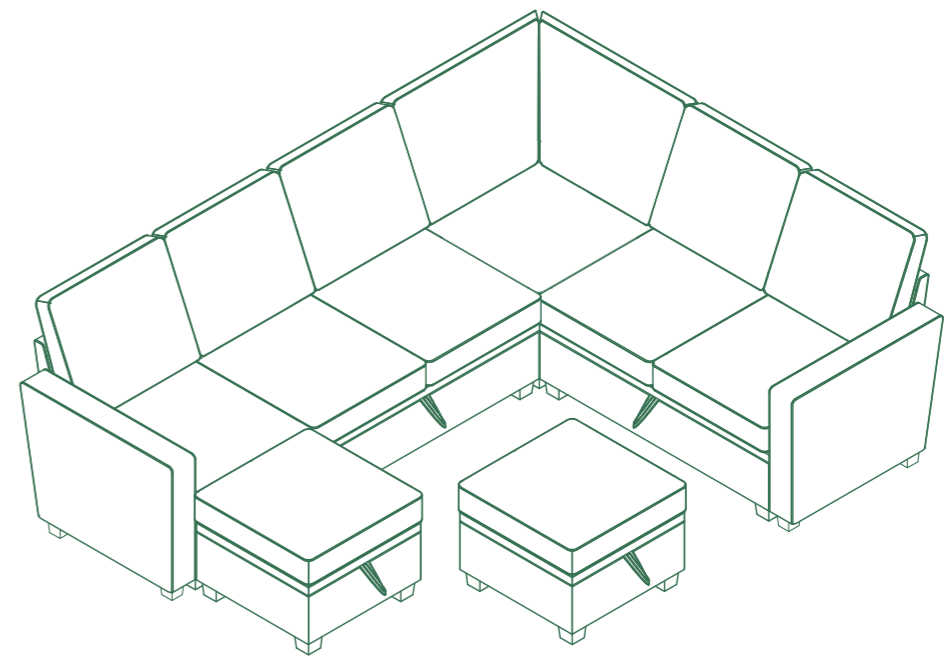
3



**Finish / Terminar**

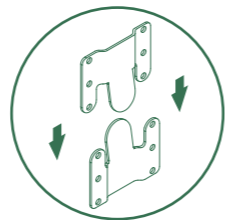
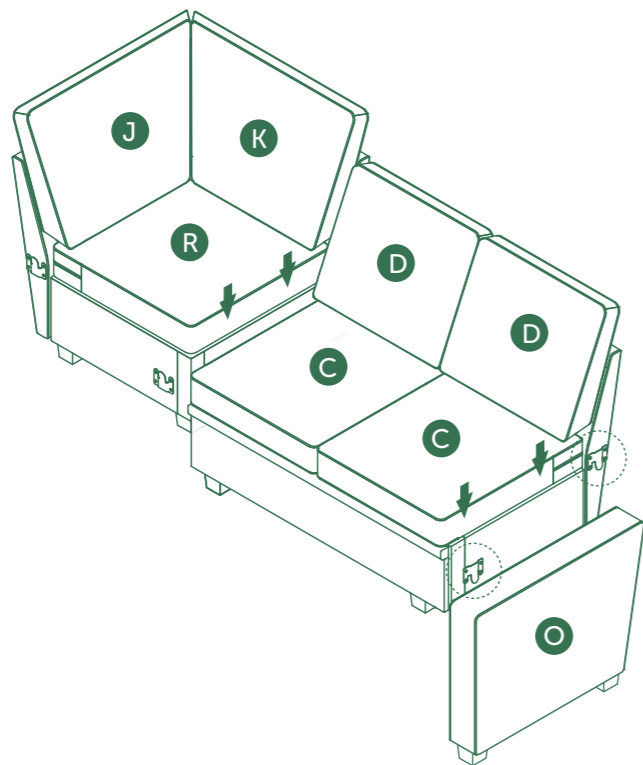


**Combination Step / Paso de combinación**

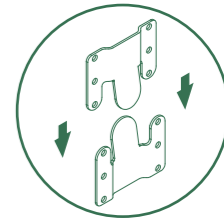
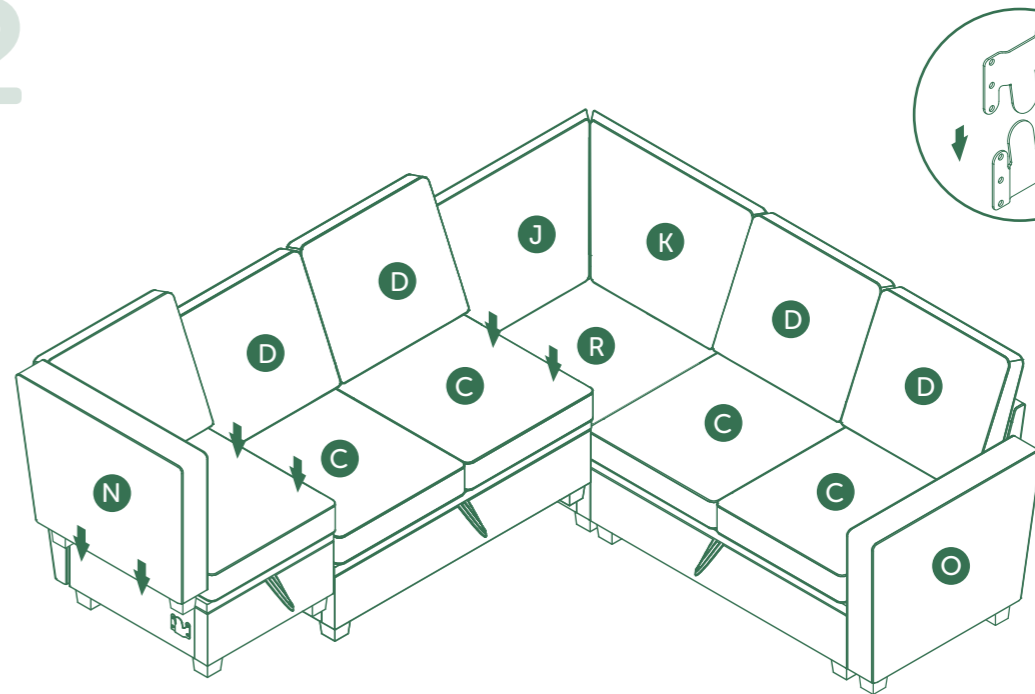


**Carton A + C + 2D + E + 2F**

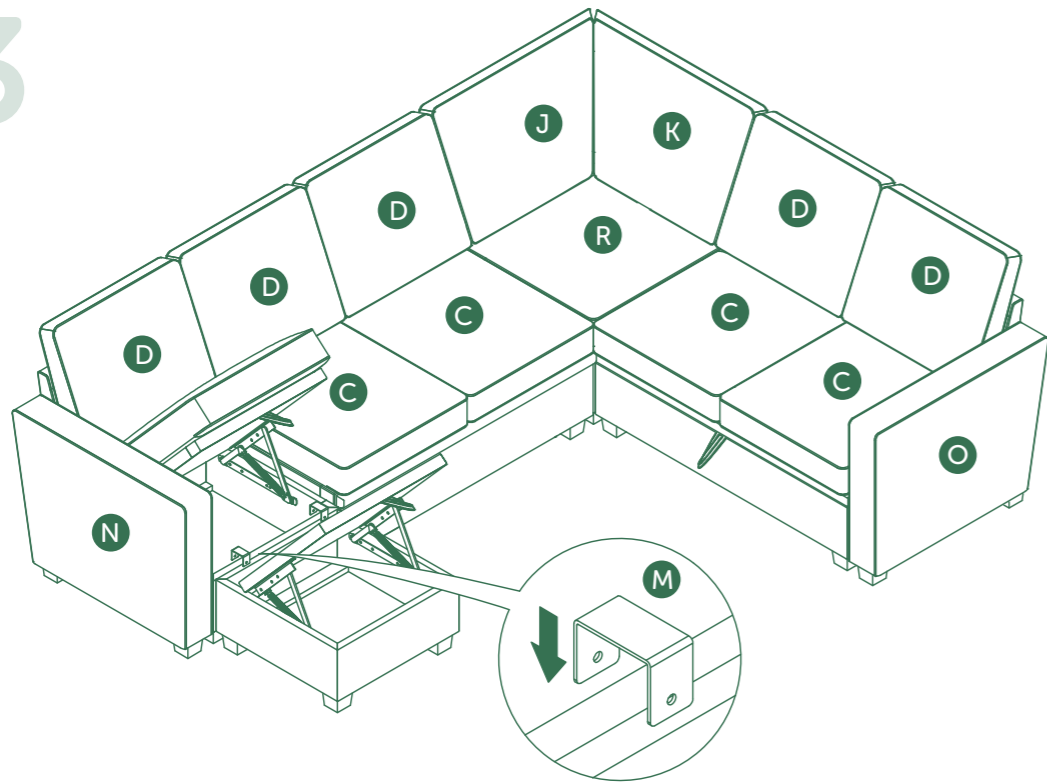
1



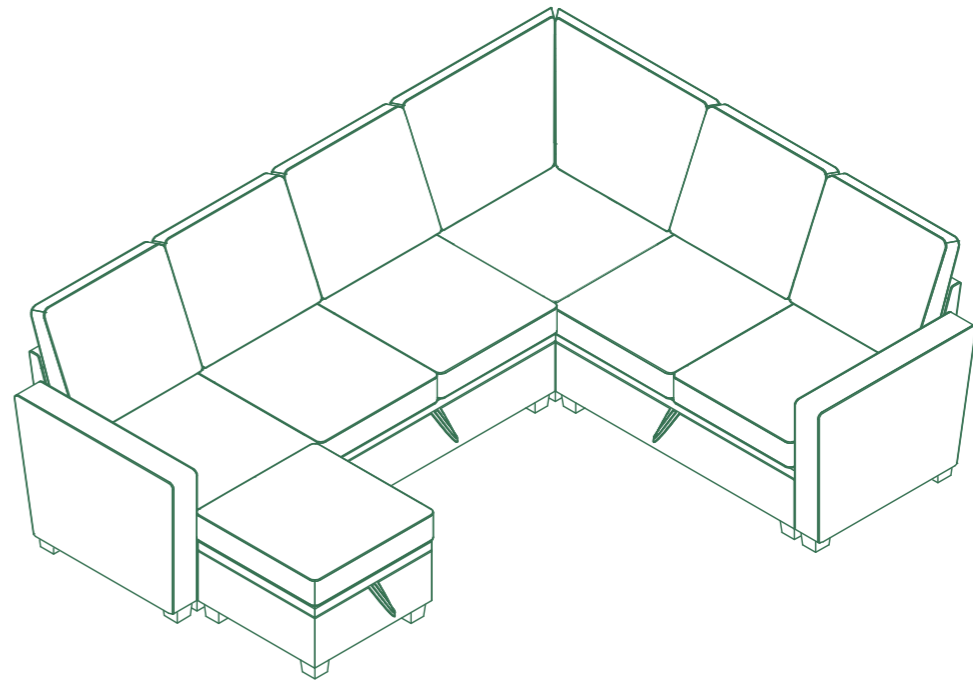
2



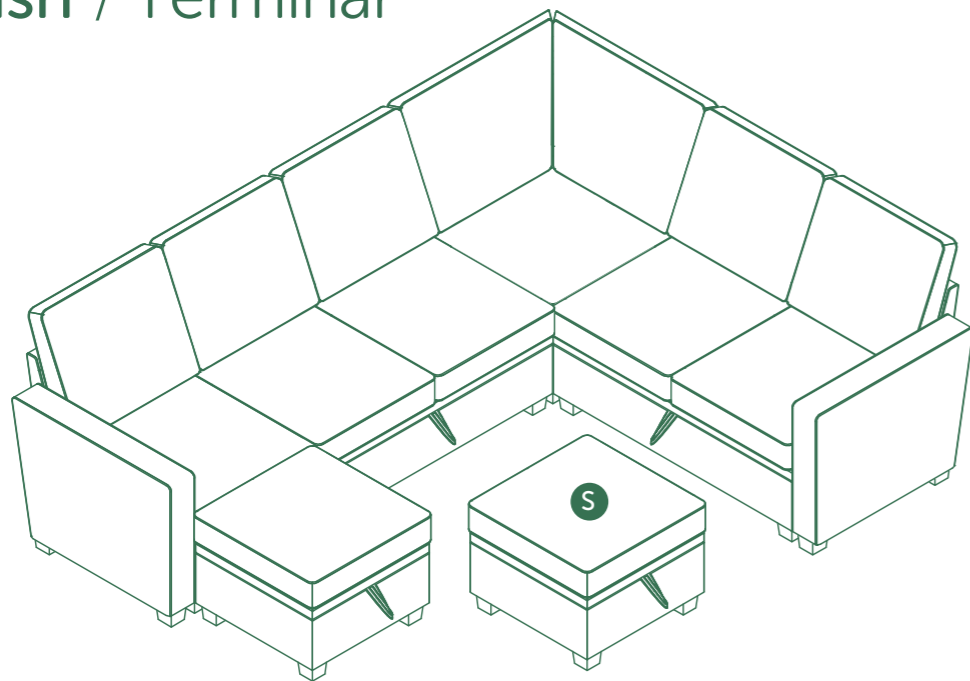
3



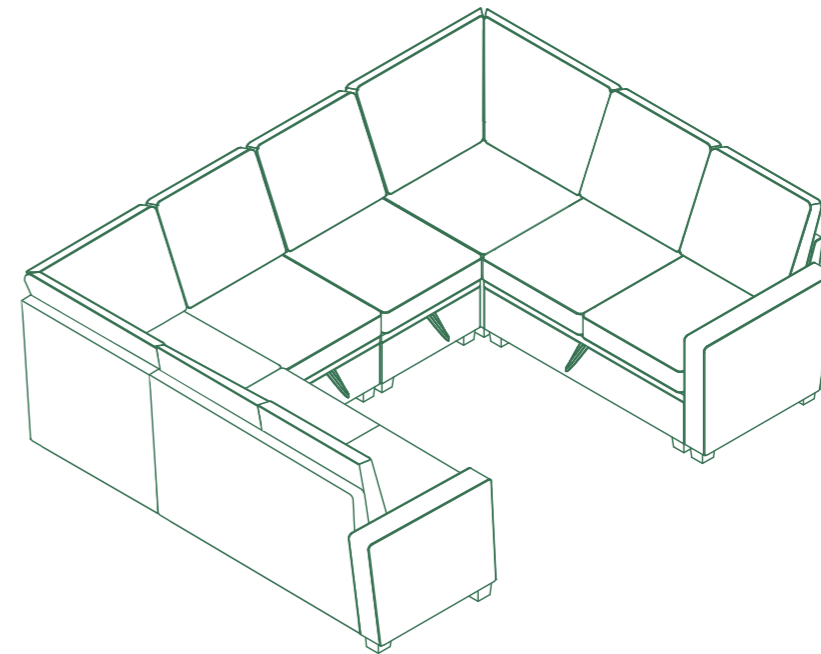
4



## Finish / Terminar

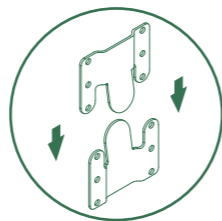
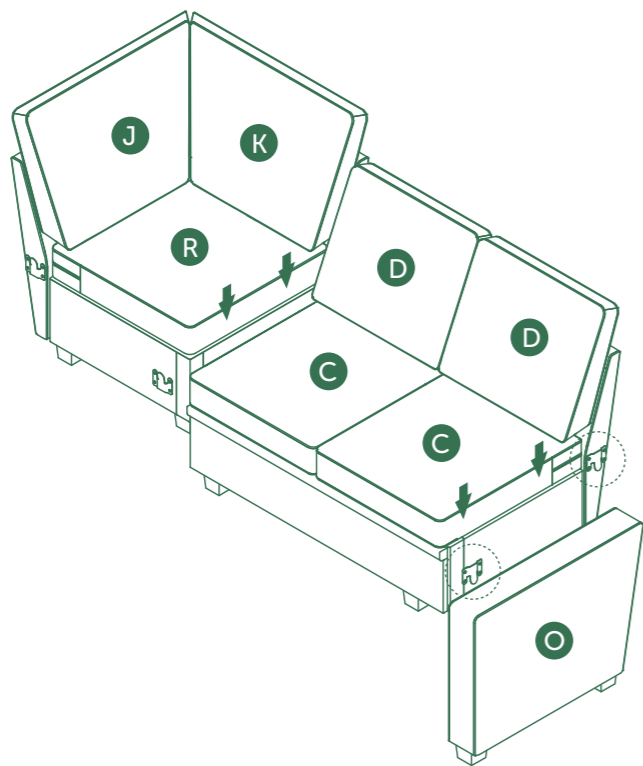


## Combination Step / Paso de combinación

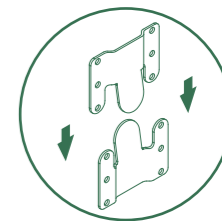
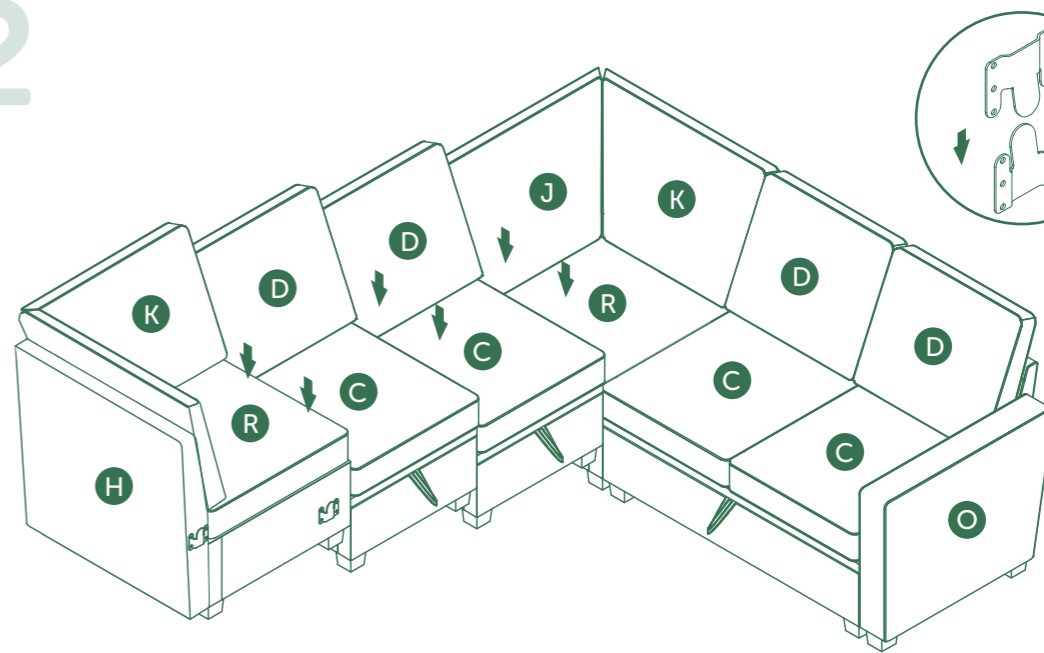


Carton 2A + 2C + E + 2F

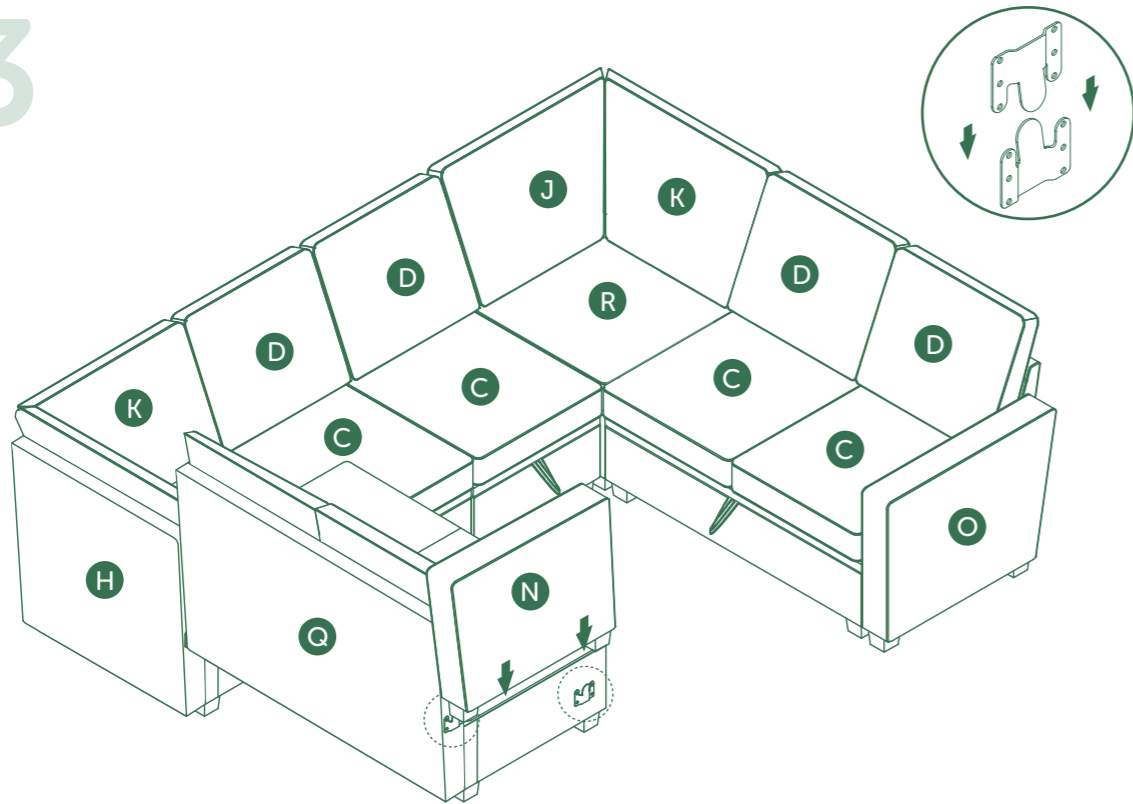
1



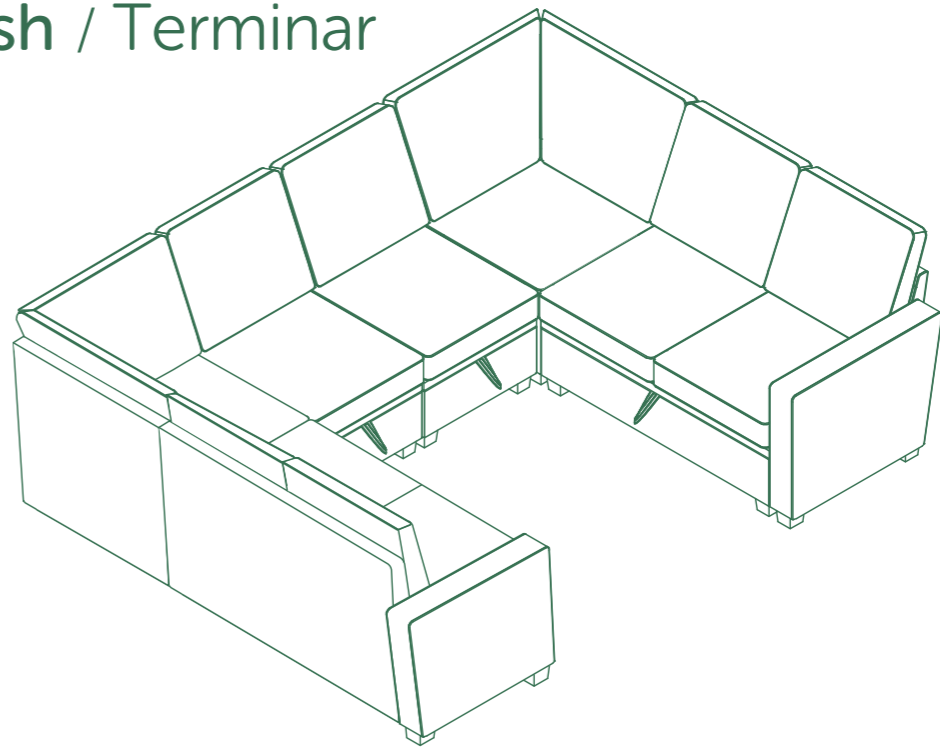
2



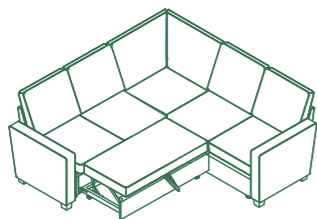
3



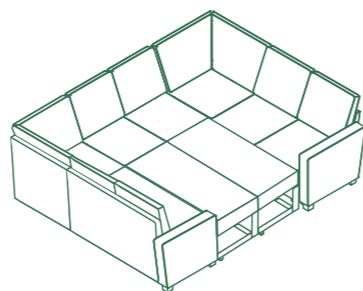
Finish / Terminar



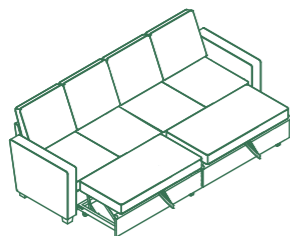
**Modular Sleeper Sofa** (Sofá durmiente modular)



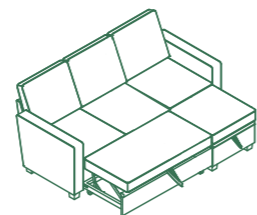
Carton B1+B2+C+E+F



Carton 2(B1+B2)+2C+E+F

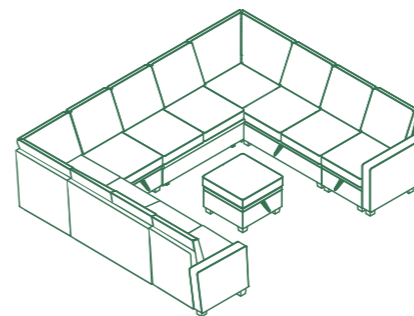


Carton 2(B1+B2)+E

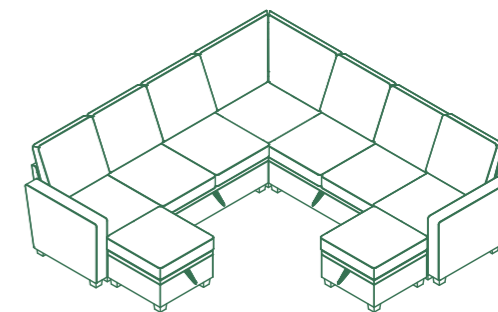


Carton A+B1+B2+D+E

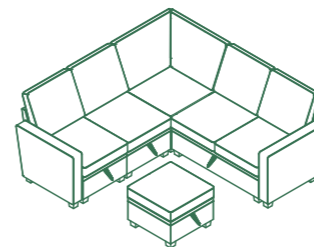
**Modular Sectional Sofa** (Sofá combinado modular)



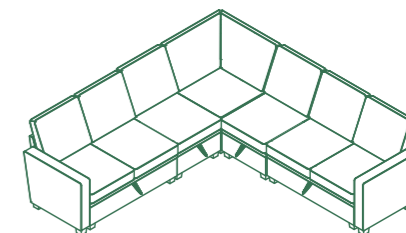
Carton 3A+2C+D+E+3F



Carton 2A+C+2D+E+2F



Carton 2A+C+D+E+F



Carton 2A+C+E+2F

## LIMITED WARRANTY

Our team would like to improve the quality of the customer service and make your experience as easy and smooth as possible.

**Return Policy:** This item could be returned within 30 days without any major reason. After we receive the returned item, we would check it and make sure that is not damaged then we will process the refund. For more details, please remember to check the above terms of RETURN/DAMAGE CLAIM INSTRUCTIONS.

The warranty product is one year from the date of your purchase. If this item is damaged within the warranty period, we will arrange for you the replacement parts free of charge. If the item is damaged for some personal reasons, we could also replace it for you, however, you would need to bear the cost of the replacement parts and shipping fees.

The exceptions or exclusions to this warranty are as follows:

1. Any warranty claim that is submitted after the limited warranty period won't be taken into consideration. We wouldn't be able to replace the item for you even at your cost.
2. This warranty does not the products which have been purchased by mistake.

In the case of having some defect in the material or handiwork that are covered by this item's warranty, We will repair or replace it for you without charging you any cost within a reasonable period of time. We reserve the right to require damaged parts to be returned to us upon our request. For furniture standards, scars, brands, grain variations, wrinkles, color variations, etc. will be considered as normal characteristics and not interpreted as defects. We cannot guarantee that the leather will not be scratched or scuffed, as all leather furniture could get imperfections with the use.

If you have any questions concerning this warranty, please contact the Customer Service department by sending an email Be prepared to provide your name, address, daytime phone number, the model and purchase order number of the product, date of the purchase, and the store where it was ordered. All of these information provided by you, will help us to track your order easily and solve your problem in the shortest time.

This warranty gives you specific rights, and you still possess other rights, which vary in terms of each case.

## GARANTÍA LIMITADA

Nuestro equipo desea mejorar la calidad del servicio al cliente para que su experiencia sea lo más fácil.

**Política de Devolución:** Este artículo puede devolverse en un plazo de 30 días sin ningún motivo. Después de recibir el artículo devuelto, lo revisaremos y nos aseguraremos de que no está dañado, y luego procesaremos el reembolso. Para obtener más detalles, recuerde consultar los términos de las INSTRUCCIONES DE RECLAMACIÓN DE DEVOLUCIÓN / DAÑOS mencionados anteriormente.

La garantía del producto es de un año a partir de la fecha de compra. Si el producto se daña dentro del período de garantía, le proporcionaremos piezas de repuesto gratuitamente. Si el producto se daña por razones personales, también podríamos reemplazarlo por usted, sin embargo, deberá asumir el costo de las piezas de repuesto y el gasto de envío.

Las excepciones o exclusiones a esta garantía son las siguientes:

1. No se tendrá en cuenta ninguna reclamación de garantía que se presente después del período de garantía limitado. No podremos reemplazar el artículo por usted, incluso a su costo.
2. Esta garantía no se aplica a los productos adquiridos por error.

En caso de defectos en los materiales o trabajo manual cubiertos por esta garantía de este artículo lo reparará o reemplazará por usted sin cobrarle ningún costo dentro de un período razonable. Nos reservamos el derecho de exigir que las piezas dañadas nos sean devueltas a nuestra petición. Según las normas de los muebles, cicatrices, marcas, variaciones de vetas, cambios de color, etc., se considerarán características normales en lugar de defectos. No podemos garantizar que el cuero no se raye ni se rasque, ya que todo el cuero puede tener defectos durante su uso.

Si tiene alguna pregunta sobre esta garantía, por favor comuníquese con el departamento de Servicio al Cliente enviando un correo electrónico a [Support@honbayus.com](mailto:Support@honbayus.com). Se debería proporcionar su nombre, dirección, número de teléfono, el modelo y el número de pedido, la fecha y el lugar de compra. Toda esta información proporcionada por usted nos ayudará a rastrear su pedido fácilmente y resolver su problema en el menor tiempo posible.

Esta garantía le otorga derechos específicos, y aún posee otros derechos, que varían en función de cada caso.