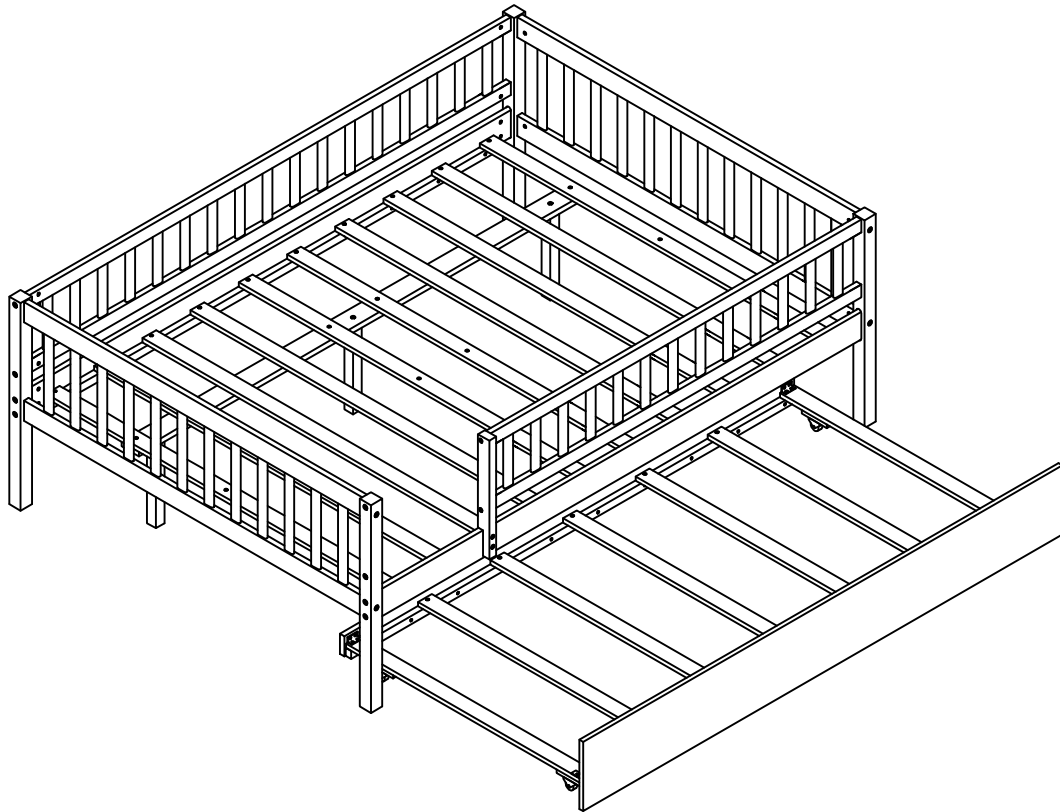


# ASSEMBLY INSTRUCTIONS

INSTRUCTIONS DE MONTAGE

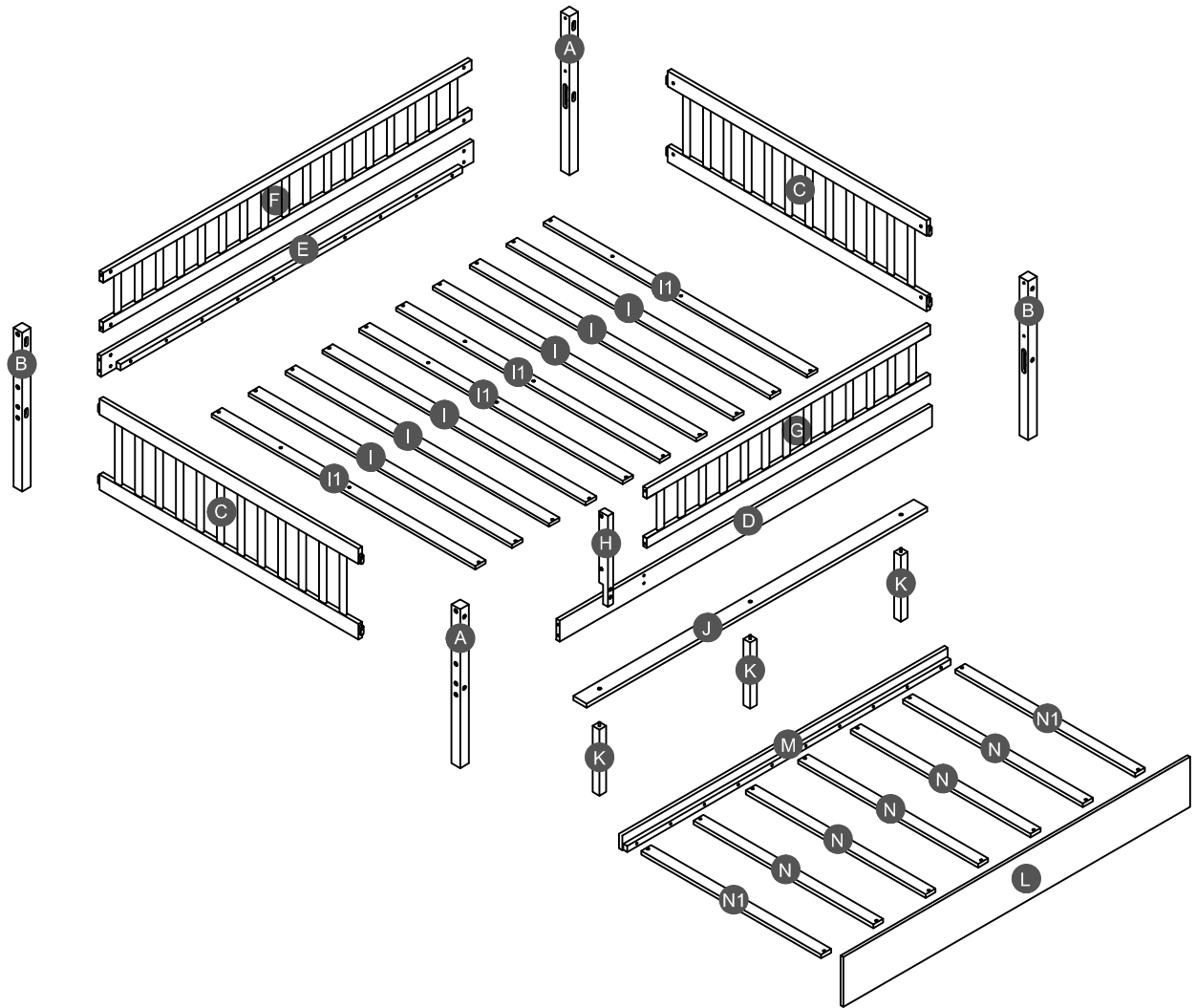
## FULL BED WITH TRUNDLE

LIT COMPLET AVEC LIT GIGOGNE



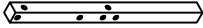
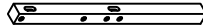
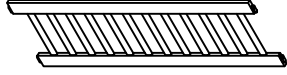
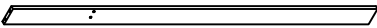


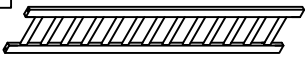
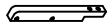
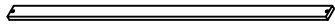


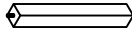


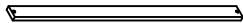
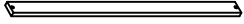
# Detail View

## Vue Détaillée



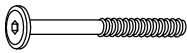
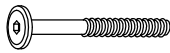




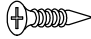
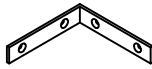


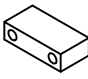
# Part List

## Liste des Pièces

|   |  |  |
|---|--|--|
| <p><b>A</b></p>  <p>Leg (Left Front/Right Back) - 2pcs<br/>Pied (Avant gauche/Arrière droit)</p> | <p><b>B</b></p>  <p>Leg (Left Back/Right Front) - 2pcs<br/>Pied (Arrière gauche/Avant droite)</p>             | <p><b>C</b></p>  <p>Frame HB/FB - 2pcs<br/>Cadre HB/FB</p>                          |
| <p><b>D</b></p>  <p>Side rail (Front) - 1pc<br/>Rail latéral (Avant)</p>                         | <p><b>E</b></p>  <p>Side rail (Back) - 1pc<br/>Rail latéral (Arrière)</p>                                     | <p><b>F</b></p>  <p>Long guard rail (Back) - 1pc<br/>Garde-corps long (Arrière)</p> |
| <p><b>G</b></p>  <p>Short guard rail (Front) - 1pc<br/>Garde-corps court (Avant)</p>             | <p><b>H</b></p>  <p>Support guard rail(Left) - 1pc<br/>Support de garde-corps (Gauche)</p>                    | <p><b>I</b></p>  <p>Slats - 6pcs<br/>Latte</p>                                      |
| <p><b>I1</b></p>  <p>Slats - 4pcs<br/>Latte</p>  | <p><b>J</b></p>  <p>Lower support slat - 1pc<br/>Latte de support inférieure</p>                            | <p><b>K</b></p>  <p>Leg support - 3pcs<br/>Support pied</p>                       |
| <p><b>L</b></p>  <p>Front panel of Trundle - 1pc<br/>Panneau avant du Trundle</p>              | <p><b>M</b></p>  <p>Back panel side rail of Trundle -1pc<br/>Rail latéral du panneau arrière du Trundle</p> | <p><b>N</b></p>  <p>Slats - 5pcs<br/>Latte</p>                                    |
| <p><b>N1</b></p>  <p>Slats - 2pcs<br/>Latte</p>  |  |  |

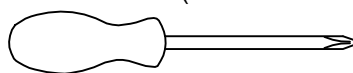
# Hardware List

## Liste des Accessoires

|  |   |   |
|--|---|---|
| <b>1</b><br><br>(Ø15)1/4"*100mm | <b>2</b><br><br>(Ø15)1/4"*80mm | <b>3</b><br><br>(Ø12)1/4"*35mm |
| Hex-Head bolts (14pcs)<br>Boulons à tête hexagonale  | Hex-Head bolts (10pcs)<br>Boulons à tête hexagonale   | Hex-Head bolts (2pcs)<br>Boulons à tête hexagonale  |
| <b>4</b><br><br>1/4"*15 (9.5mm) | <b>5</b><br><br>(1/4")4.5*58mm | <b>6</b><br><br>Ø4*30mm        |
| Horizontal-Hole bolts(24pcs)<br>Boulons à tête hexagonale  | Allen key (1pc)<br>Clé Allen  | Wood screws (50pcs)<br>Vis  |
| <b>7</b><br><br>Ø3.5*15mm       | <b>8</b><br><br>95*95*18*3mm   | <b>9</b><br><br>40*17*17*1.6mm |
| Wood screws (16pcs)<br>Vis   | Metal bracket (2pcs)<br>Support métallique  | Metal bracket (2pcs)<br>Support métallique  |
| <b>10</b><br><br>100*61*20mm   | <b>11</b><br><br>70*35*19 mm  |   |
| Wheels (4pcs)<br>Roues   | Trundle stopper (2pcs)<br>Bouchon pour lit gigogne  |   |

### ASSEMBLY TOOLS REQUIRED ( NOT INCLUDED )

OUTILS D'ASSEMBLAGE REQUIS (NON INCLUS)



( Phillip head screwdriver )

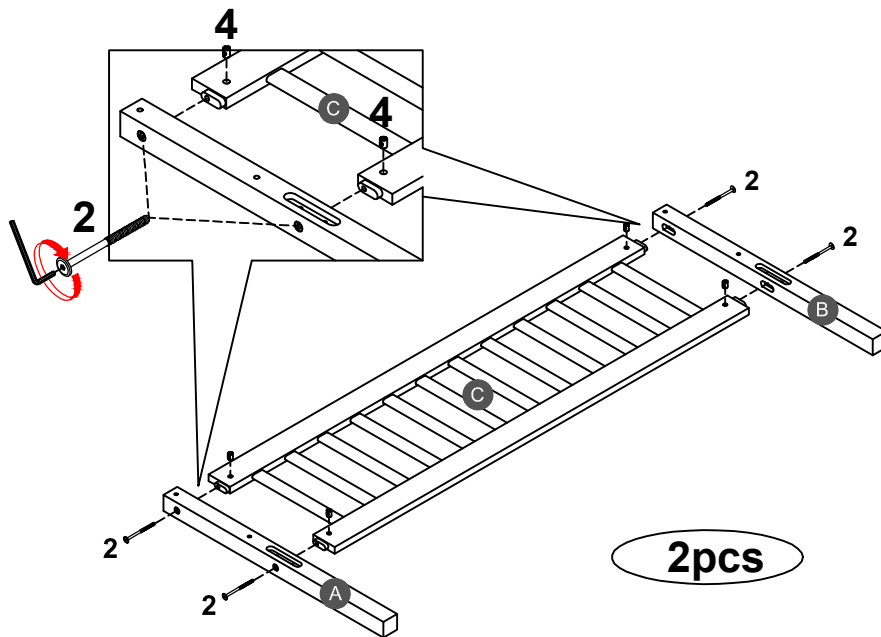


PLEASE BE CAREFUL DO NOT DAMAGE THE HOLE POSITION WHEN YOU USE POWER TOOLS !

NE PAS UTILISEZ DES OUTILS ÉLECTRIQUES POUR ASSEMBLER CE PRODUIT !

## STEP 1:

ÉTAPE



2



8PCS

4

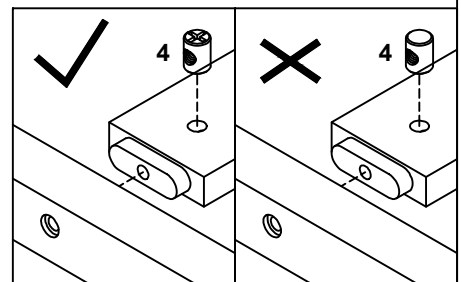


8PCS

2pcs

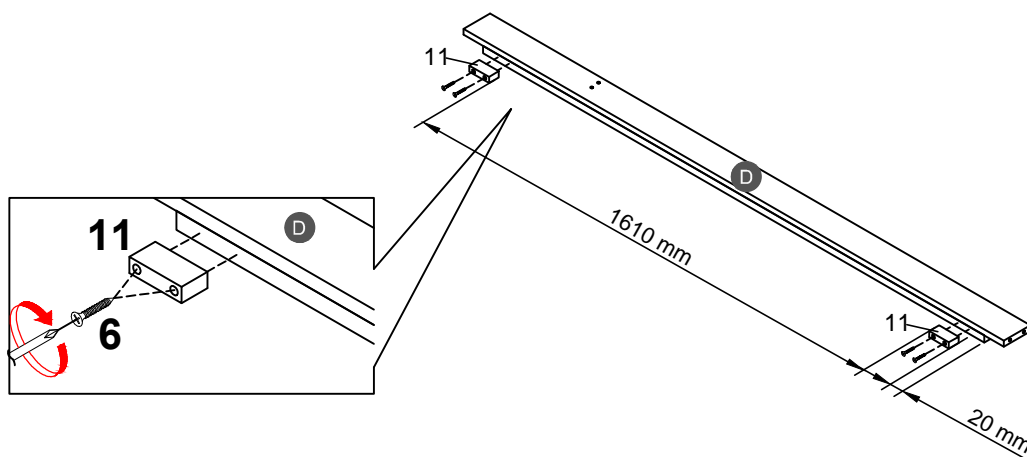
Note: Part 4 will face up with the "x" mark on it, otherwise it cannot be tightened

Remarque: La pièce 4 sera face vers le haut avec la marque "x", sinon elle ne peut pas être serrée.



## STEP 2:

ÉTAPE

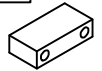


6



4PCS

11

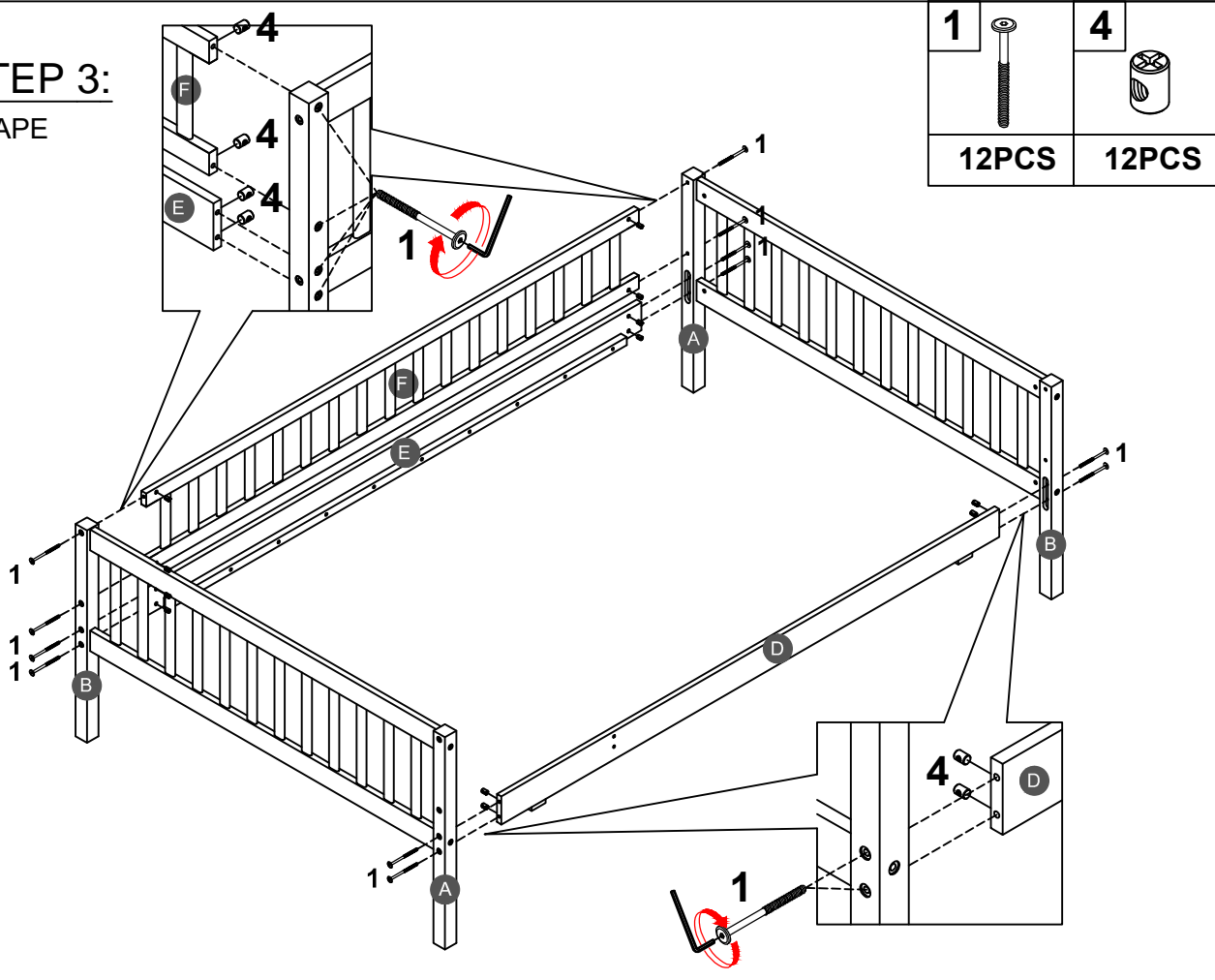


2PCS

Trundle stopper (11) with lower side rail front (D) by using screw (6).

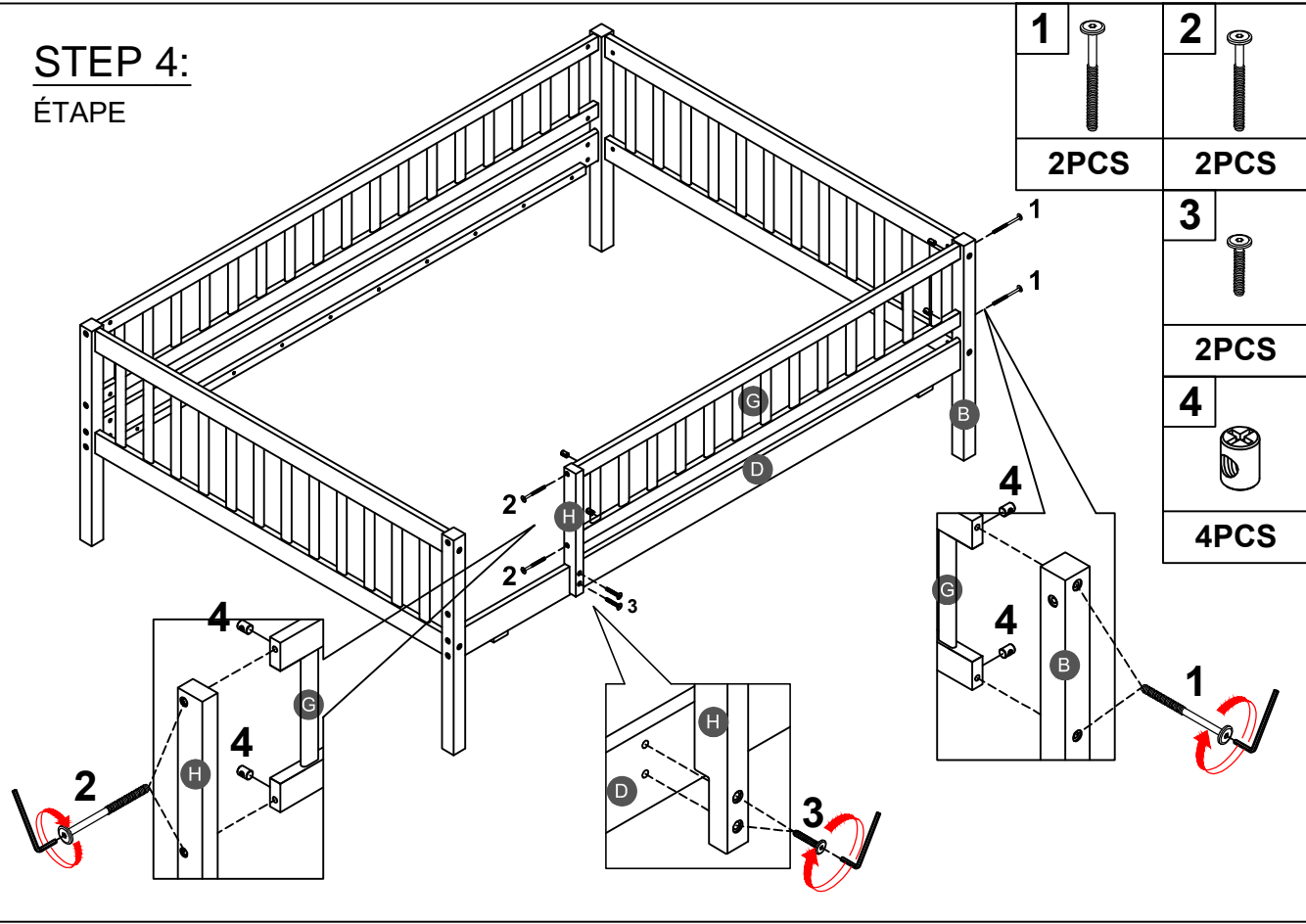
Bouchon pour lit gigogne (11) avec l'avant du rail latéral inférieur (D) à l'aide de la vis (6).

**STEP 3:**  
ÉTAPE



|              |  |              |  |
|--------------|--|--------------|--|
| <b>1</b>     |  | <b>4</b>     |  |
| <b>12PCS</b> |  | <b>12PCS</b> |  |

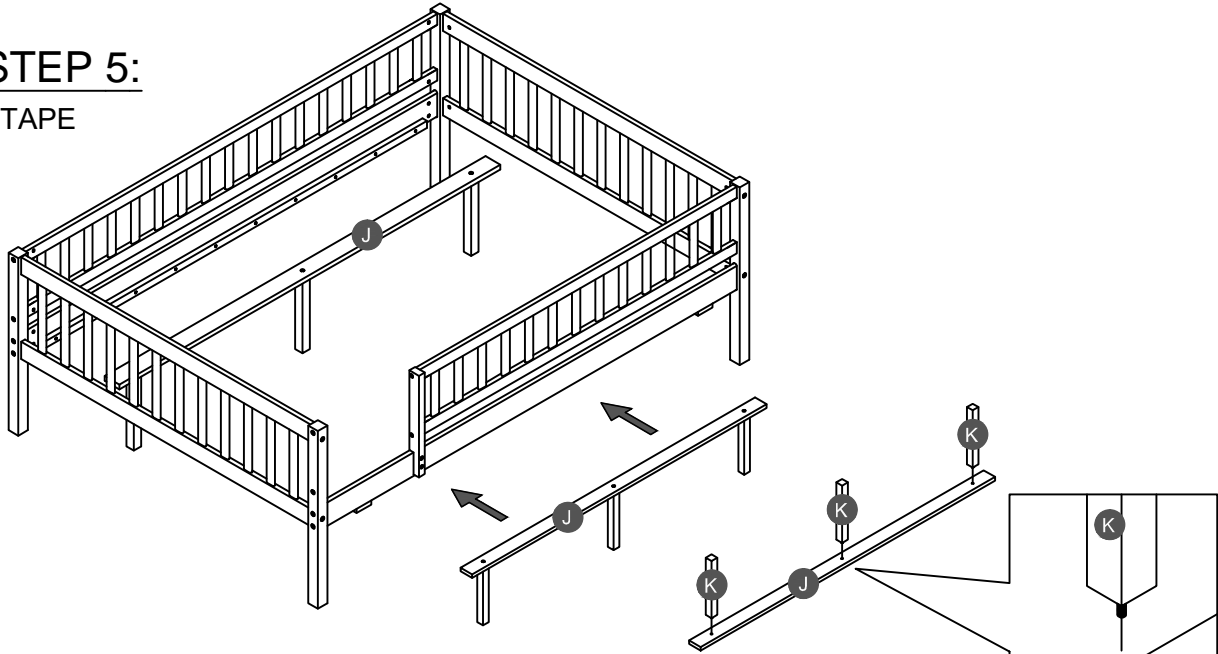
**STEP 4:**  
ÉTAPE



|             |  |             |  |
|-------------|--|-------------|--|
| <b>1</b>    |  | <b>2</b>    |  |
| <b>2PCS</b> |  | <b>2PCS</b> |  |
| <b>3</b>    |  | <b>2PCS</b> |  |
| <b>4</b>    |  | <b>4PCS</b> |  |

## STEP 5:

ÉTAPE



Assembling leg support (K) with lower support slat (J) later rotate, Move support slat inside Full bunkbed.

Assemblage du support de jambe (K) avec la latte de support inférieure (J) puis faites pivoter la latte de support à l'intérieur du lit double.

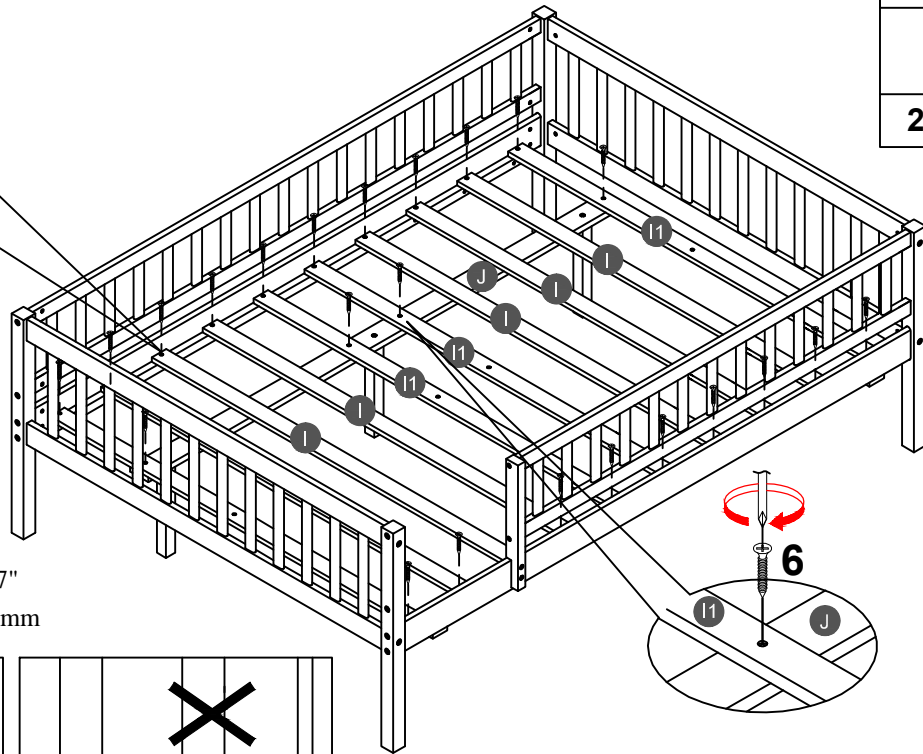
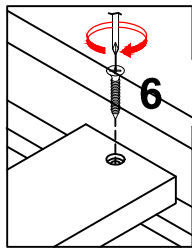
## STEP 6:

ÉTAPE

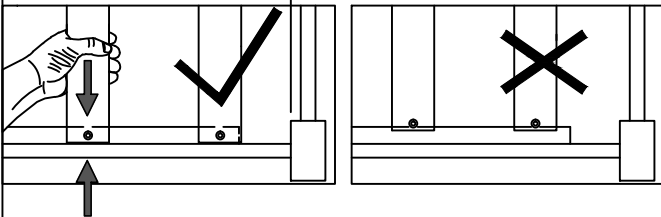
6



24PCS



5.4"  
138mm      2.7"  
69mm

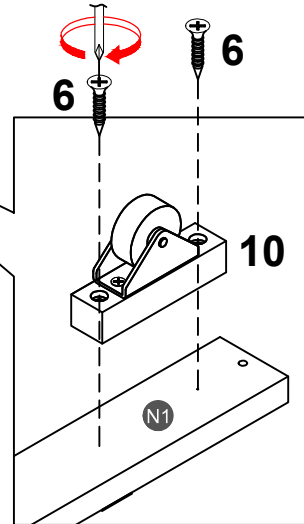
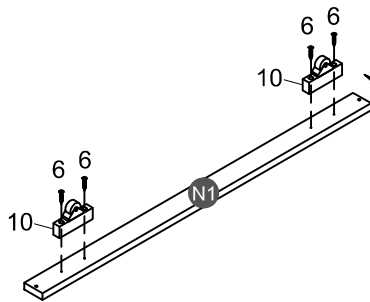
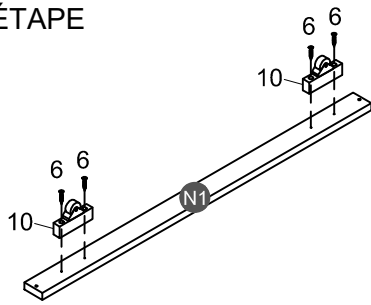


**NOTE:** Please make sure the bed slats close to the side rail before locking the screws to avoid breakage. This step is required for both the left and right sides. Moreover, please do not lock the screws of the bed slats at the outermost edge to avoid damaging.

**Remarque:** Assurez-vous Les lattes du lit fermer du rail latéral avant de verrouiller les vis pour éviter la casse. Cette étape est requise pour tous les deux côtés gauche et droit. De plus, ne verrouillez pas les vis des lattes de lit sur le bord le plus extérieur pour éviter d'endommager.

## STEP 7:

ÉTAPE



6



8PCS

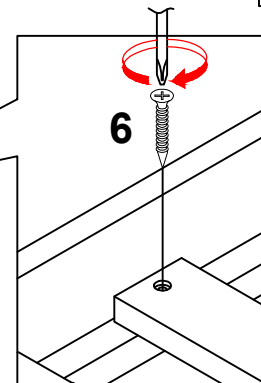
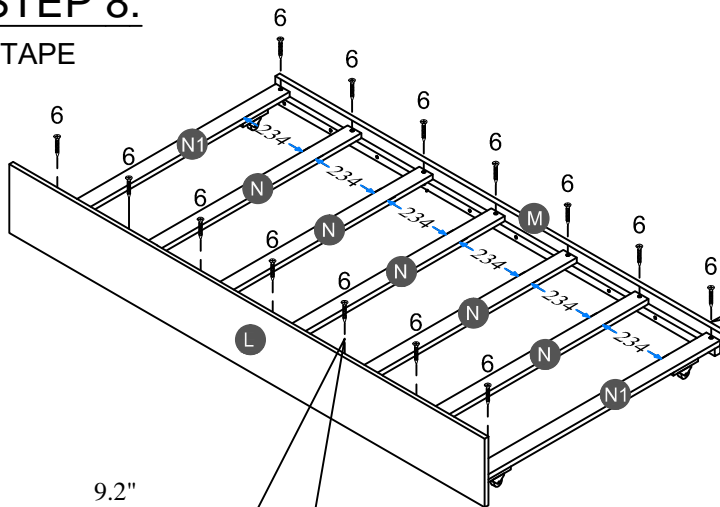
10



4PCS

## STEP 8:

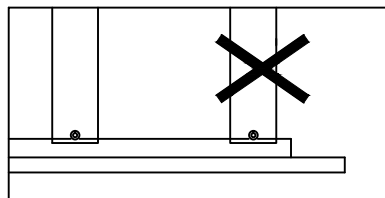
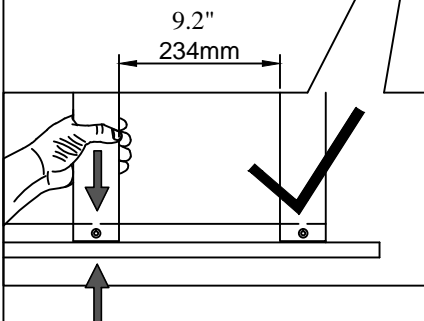
ÉTAPE



6





14PCS

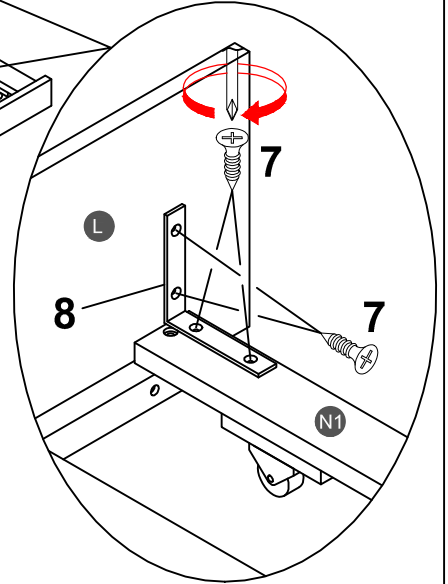
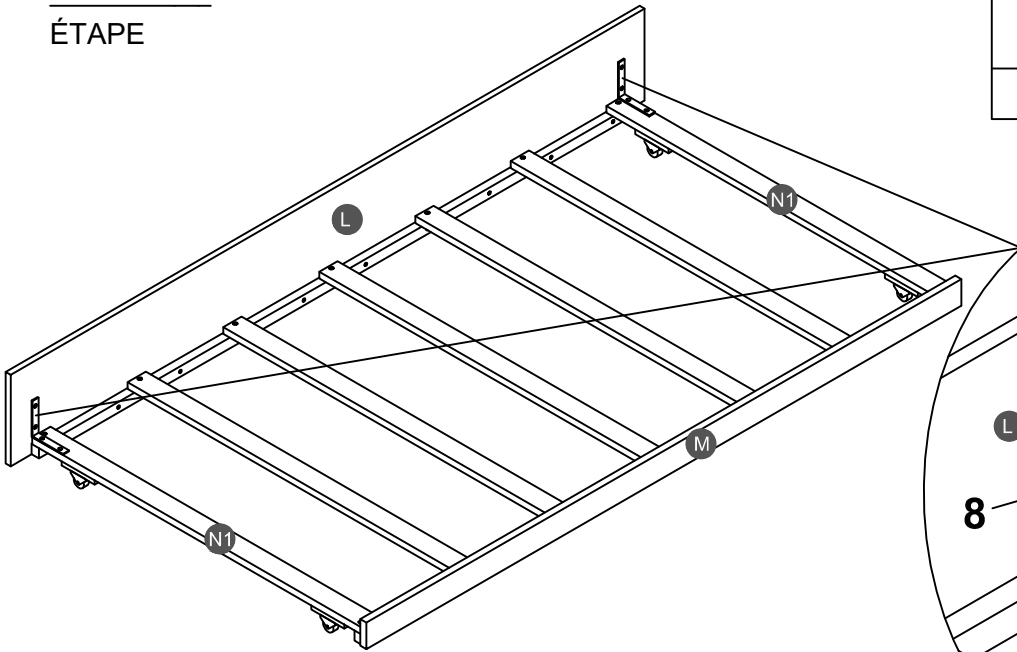


**NOTE:** Please make sure the bed slats close to the side rail before locking the screws to avoid breakage. This step is required for both the left and right sides. Moreover, please do not lock the screws of the bed slats at the outermost edge to avoid damaging.



**Remarque:** Assurez-vous Les lattes du lit fermer du rail latéral avant de verrouiller les vis pour éviter la casse. Cette étape est requise pour tous les deux côtés gauche et droit. De plus, ne verrouillez pas les vis des lattes de lit sur le bord le plus extérieur pour éviter d'endommager.

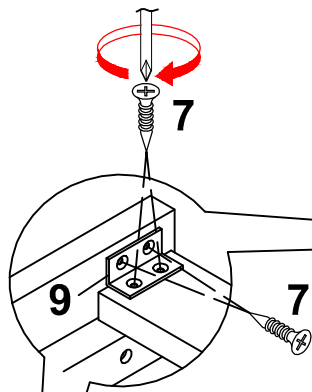
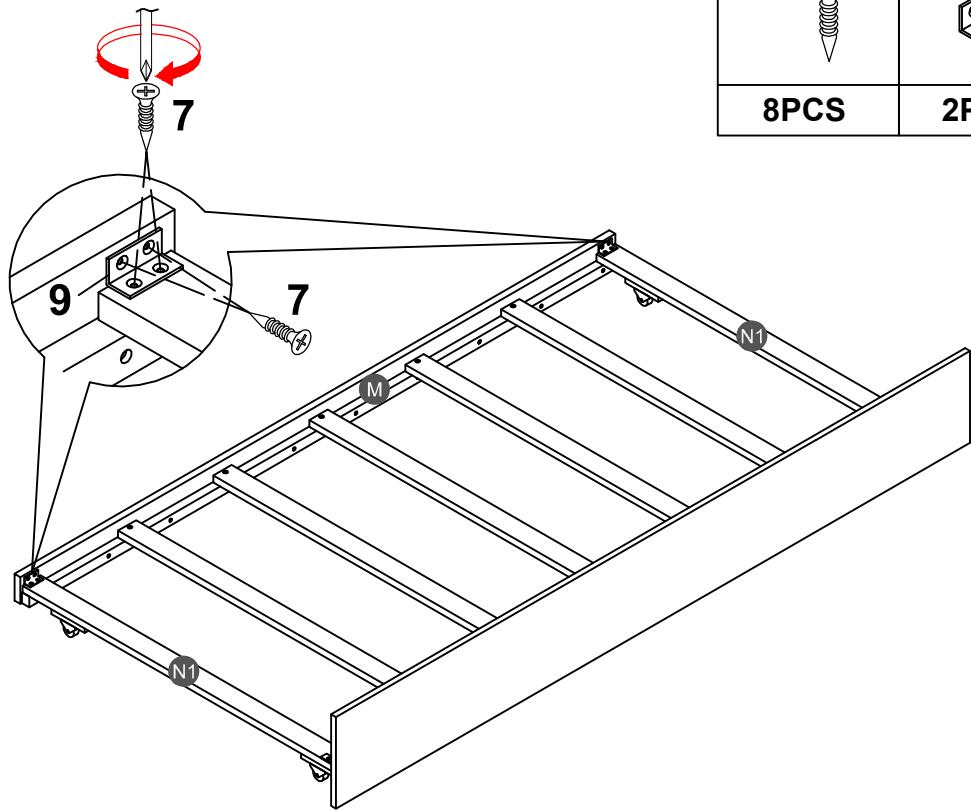
**STEP 9:**  
ÉTAPE

|      |   |      |   |
|------|---|------|---|
| 7    |  | 8    |  |
| 8PCS |   | 2PCS |   |



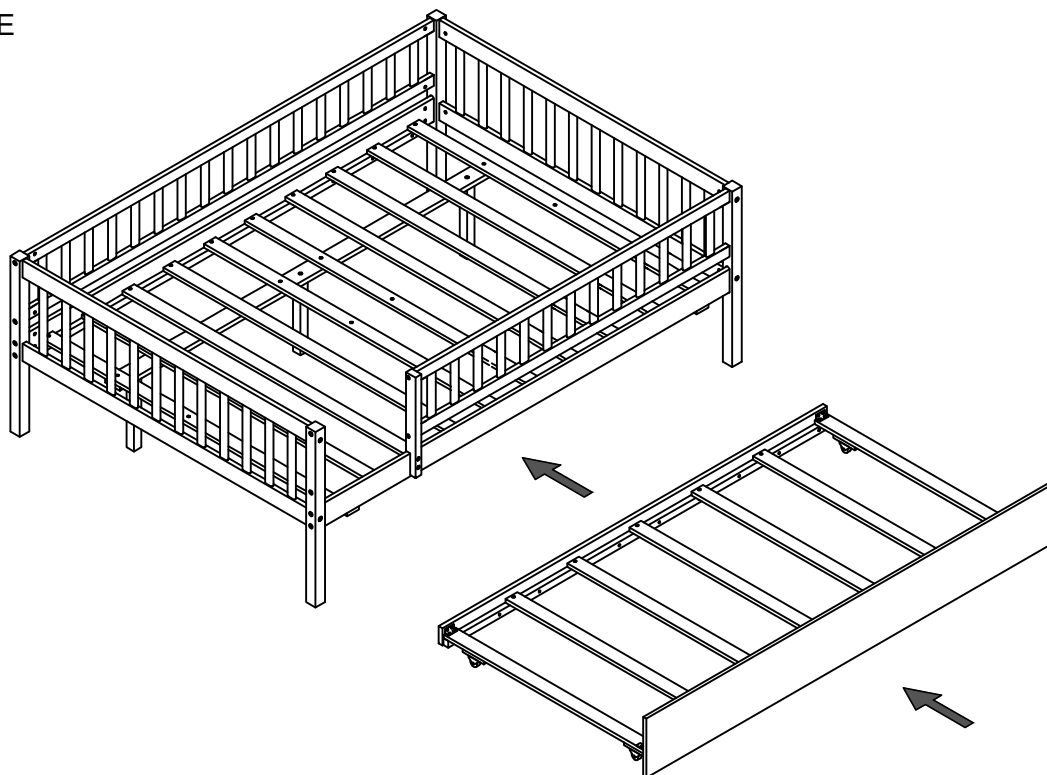
**STEP 10:**  
ÉTAPE

|      |   |      |   |
|------|---|------|---|
| 7    |  | 9    |  |
| 8PCS |   | 2PCS |   |

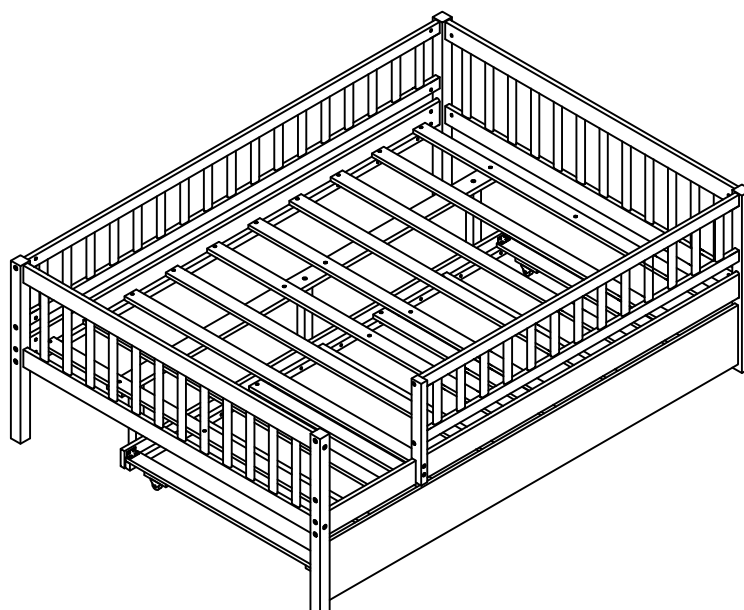


## STEP 11:

ÉTAPE



Push Trundle under the bottom of Bunkbed.  
Poussez le lit gigogne sous le bas du lit superposé.



**Make sure to tighten all the screws of the bed.**

Assurez-vous de serrer toutes les vis des de lit.