



see what Delta can do™

77499



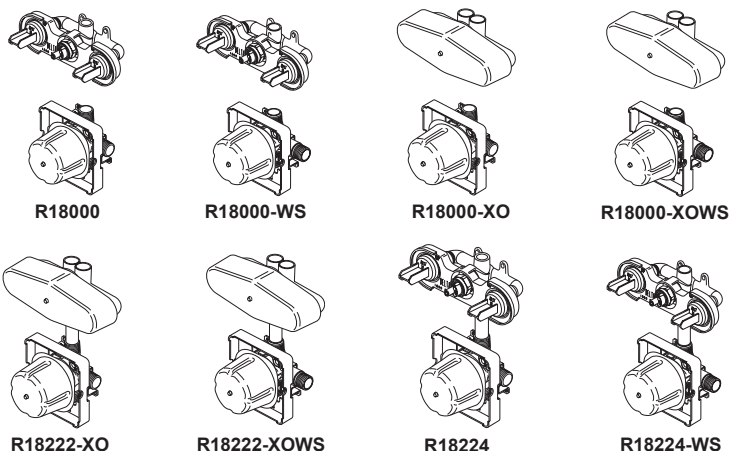
X00077499

MULTICHOICE® UNIVERSAL JETTED SHOWER AND JETTED SHOWER XO® ROUGH-IN VALVE BODIES
REGADERA A CHORRO MULTICHOICE® UNIVERSAL Y VÁLVULAS PARA LA INSTALACIÓN PRELIMINAR INTERNA JETTED SHOWER XO®

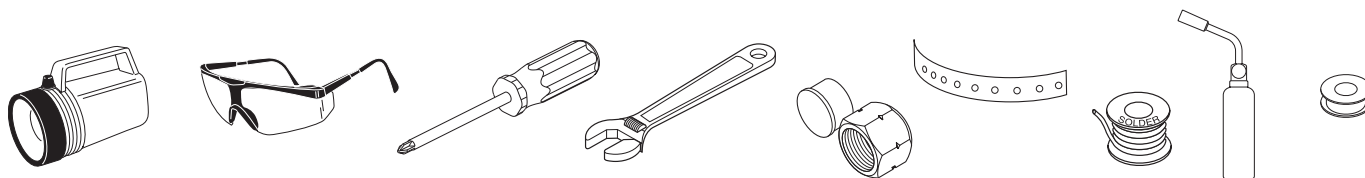
CORPS DE SOUPAPE MULTICHOICE® UNIVERSAL JETTED SHOWER ET JETTED SHOWER XO®

Models/Modelos/Modèles
R18000, R18000-WS,
R18000-XO, R18000-XOWS,
R18222-XO, R18222-XOWS,
R18224 & R18224-WS
Series/Series/Seria

Write purchased model number here.
Escriba aquí el número del modelo comprado.
Inscrivez le numéro de modèle ici.



You may need/Usted puede necesitar/Articles dont vous pouvez avoir besoin:



For easy installation of your Delta® faucet you will need:

- To **READ ALL** the instructions completely before beginning.
- To **READ ALL** warnings, care, and maintenance information.

NOTICE TO INSTALLER: CAUTION!—As the installer of this rough-in body, it is your responsibility to properly **INSTALL** this rough-in body per the instructions given. **YOU MUST** inform the owner/user of this requirement by following the instructions. If you or the owner/user are unsure how to properly install this rough-in body, please refer to the instructions supplied and if still uncertain, call us at 1-800-345-DELTA (3358). Leave this Instruction Sheet for the owner's/user's reference.

Para instalación fácil de su llave Delta® usted necesitará:

- **LEER TODAS** las instrucciones completamente antes de empezar
- **LEER TODOS** los avisos, cuidados, e información de mantenimiento.

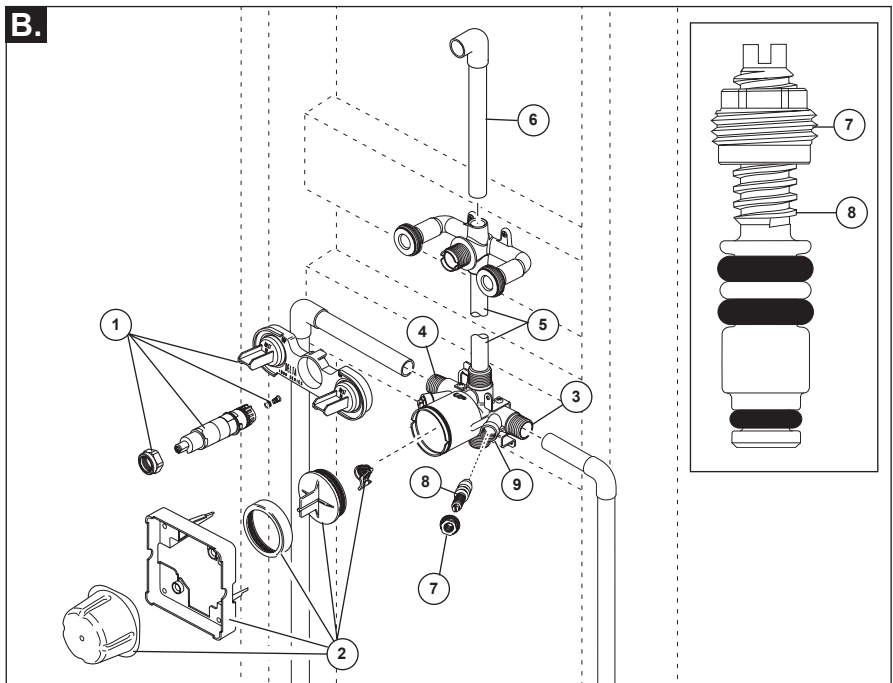
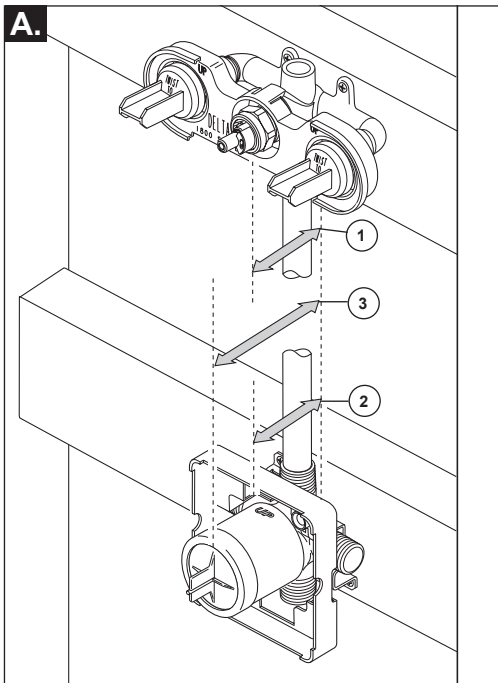
AVISO AL INSTALADOR: ¡PRECAUCIÓN! - Como instalador de la tubería interna - dentro de la pared/piso, es su responsabilidad **INSTALAR** esta pieza correctamente como se describe en las instrucciones que le damos. **USTED DEBE** informarle al propietario/usuario, siguiendo las instrucciones dadas, de este requisito. Si usted o el propietario/usuario no están seguros como se instalan correctamente las tuberías internas, por favor refiérase a las instrucciones proporcionadas y si todavía no está seguro, llámenos al 1-800-345-DELTA (3358). Deje esta hoja de instrucciones como referencia para el propietario/usuario.

Pour installer votre robinet Delta® facilement, vous devez:

- **LIRE TOUTES** les instructions avant de débiter;
- **LIRE TOUS** les avertissements ainsi que toutes les instructions de nettoyage et d'entretien;

AVIS À L'INSTALLATEUR : ATTENTION! – En qualité d'installateur, vous est tenu de bien **INSTALLER** ce corps de robinet conformément aux instructions. **VOUS DEVEZ** informer le propriétaire ou l'utilisateur de cette exigence. En cas de doute quant à la marche à suivre pour installer ce corps de robinet, veuillez lire les instructions fournies et, au besoin, veuillez nous appeler au 1-800-345-DELTA (3358). Veuillez laisser ce feuillet d'instructions au propriétaire ou à l'utilisateur pour qu'il puisse le consulter s'il y a lieu.

R18000 & R18000-WS



A. The distance (1) from the stringer to the front of the jet spray plasterguard is 2.8" (71 mm). Distance (2) from the stringer to the front of the valve plasterguard is 2.8" (71 mm). Distance (3) from the stringer to the front of the valve bonnet is 3.9" (99 mm).

B. Remove the bonnet nut, stem and stem extender, seat, spring, and plasterguard (1), plus the screen, test cap, bonnet nut, plasterguard and cover (2) before soldering. Connect valve body to water supplies using the proper fittings.

Note: (3) is the cold inlet port and (4) is the hot inlet port.

Solder a copper tube (5) from the valve body to the jet module so the jets are at the desired height. **Note:** If using the combined escutcheon trim, the length of tube (5) has to be 2" (50.8 mm). Solder tube(s) (6) into the top of the jet module to the desired height.

If you are making a back to back or reverse installation (hot on right and cold on left), install the valve body as described, but reverse the water supply lines.

After soldering, reinstall all parts in reverse order; ensure bonnet nuts are tightened securely.

R18000-WS: Install the stops into the body as follows: Thread nut (7) on stem (8) as shown. Then press stem and nut assembly into body (9) and tighten using a 3/8", 6 point, deep well socket. With a flat head screwdriver, adjust stem clockwise to close and counterclockwise to open. Be careful not to overtighten the nuts.

Note: No outlet for tub spout installation.

A. La distancia (1) desde la viga al frente del protector de yeso del rociador a chorro es 2,8" (71 mm). La distancia (2) desde la viga al frente del protector de yeso de la válvula es de 2,8" (71 mm). La distancia (3) desde la viga al frente del capuchón de la válvula es 3,9" (99 mm).

B. Quite la tuerca tapa o capuchón, la espiga y la extensión de la espiga, el asiento, el resorte y el protector de yeso (1), además, la rejilla, la tapa de prueba, la tuerca tapa, el protector de yeso y la cubierta (2) antes de soldar. Conecte el cuerpo de la válvula a los suministros de agua usando los accesorios apropiados. **Note:** (3) es la entrada del agua fría y (4) es la entrada del agua caliente.

Suelde un tubo de cobre (5) del cuerpo de la válvula al módulo de chorro de manera que los chorros estén a la altura deseada. **Nota:** Si utiliza el accesorio combinado del chapetón, el largo del tubo (5) tiene que ser de 2" (50,8 mm). Suelde el tubo o tubos (6) en la parte superior del módulo del chorro a la altura deseada.

Si está agregando un tubo de salida, el tubo (7) entre la válvula y el surtidor de la bañera debe tener un mínimo de 1/2" (13 mm) de tubo de cobre o 1/2" (13 mm) de tubería de hierro en caída recta no menos de 8" (203 mm), pero no más de 16" (406 mm) con sólo un codo de 90 grados a la enterrosca del surtidor. **Nota:** Si no va a utilizar alguna toma de salida, séllela con un tapón de tubería (8).

R18000-WS: Instale los topes en el cuerpo de la siguiente manera: La tuerca de rosca (7) en la espiga (8) como se muestra. Luego, presione la espiga y la tuerca en el cuerpo (9) y apriete con un casquillo profundo de 3/8" y 6 puntos. Con un destornillador de punta plana, ajuste la espiga en dirección de las manecillas del reloj para cerrar y en dirección contraria, para abrir. Tenga cuidado de no apretar demasiado las tuercas.

Nota: No hay salida para la instalación del surtidor.

A. The distance (1) entre la traverse et l'avant du protecteur du jet est de 2,8 po (71 mm). La distance (2) entre la traverse et l'avant du protecteur de la soupape est de 2,8 po (71 mm). La distance (3) entre la traverse et l'avant du capuchon de la soupape est de 3,9 po (99 mm).

B. Enlevez l'écrou-chapeau, la tige et la rallonge de tige, le siège, le ressort et le protecteur (1), plus le filtre métallique, le capuchon d'essai, l'écrou-chapeau, le protecteur et le couvercle (2) avant d'exécuter les travaux de brasage. Raccordez le corps de soupape à la tuyauterie d'alimentation au moyen des raccords appropriés. **Note:** l'orifice (3) est l'entrée d'eau froide et l'orifice (4) est l'entrée d'eau chaude.

Raccordez le corps de soupape au module de giclage au moyen d'un tube de cuivre (5) de manière que les jets se trouvent à la hauteur voulue et brasez les raccords. **Note:** Si vous utilisez la plaque de finition combinée, le tube (5) doit avoir 2 po (50,8 mm) de longueur. Brasez le(s) tube(s) (6) dans la partie supérieure du module de giclage en portant attention à la hauteur.

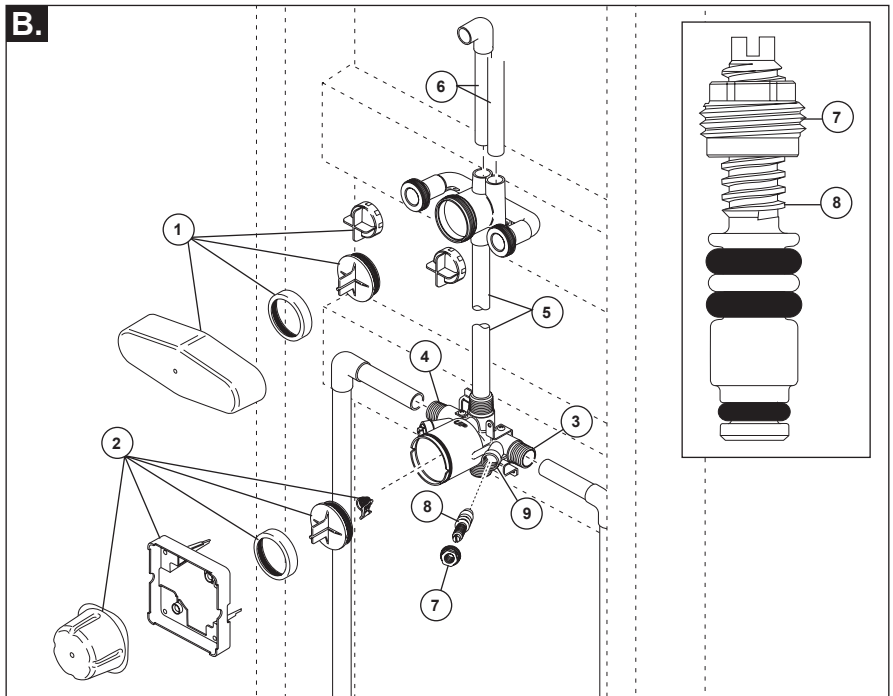
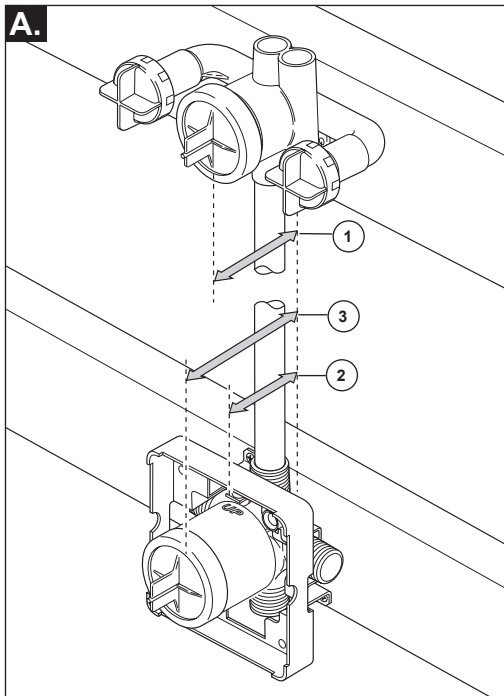
Si vous ajoutez un bec de bain, vous devez relier la soupape et le bec de bain par un tuyau (7) de cuivre ou de fer vertical d'un diamètre minimum de 1/2 po (13 mm). Ce tuyau doit avoir une longueur d'au moins 8 po (203 mm) et d'au plus 16 po (406 mm) et le manchon du bec doit y être raccordé par un seul coude à 90 degrés.

Note: Si un orifice de sortie est inutilisé, obturez-le avec un bouchon à tuyau (8).

R18000-WS: Installez les obturateurs dans le corps de la manière suivante. Vissez l'écrou (7) sur la tige (8) comme le montre la figure. Enfoncez ensuite la tige avec l'écrou dans le corps (9) et serrez à l'aide d'une douille profonde à 6 pans de 3/8 po. Au moyen d'une tournevis à extrémité plate, réglez la tige en tournant dans le sens horaire pour fermer le passage et dans le sens antihoraire pour l'ouvrir. Prenez garde de trop serrer les écrous.

Note: pas de sortie pour un bec de baignoire

R18000-XO & R18000-XOWS



A. The distance (1) from the stringer to the front of the jet spray bonnet is 3". Distance (2) from the stringer to the front of the valve plasterguard is 2.8" (71 mm). Distance (3) from the stringer to the front of the valve bonnet is 3.9" (99 mm).

B. Remove the bonnet nut, test caps and plasterguard (1), plus, the screen, test cap, bonnet nut, plasterguard and cover (2) before soldering.

Connect valve body to water supplies using the proper fittings. **Note:** (3) is the cold inlet port and (4) is the hot inlet port.

Solder a copper tube (5) from the valve body to the jet module so the jets are at the desired height. **Note:** If using the combined escutcheon trim, the length of tube (5) has to be 2" (50.8 mm). Solder tube(s) (6) into the top of the jet module to the desired height.

If you are making a back to back or reverse installation (hot on right and cold on left), install the valve body as described, but reverse the water supply lines. After soldering reinstall all parts in reverse order; ensure bonnet nuts are tightened securely.

R18000-XOWS: Install the stops into the body as follows: Thread nut (7) on stem (8) as shown. Then press stem and nut assembly into body (9) and tighten using a 3/8", 6 point, deep well socket. With a flat head screwdriver, adjust stem clockwise to close and counterclockwise to open. Be careful not to overtighten the nuts.

Note: No outlet for tub spout installation.

A. La distancia (1) desde la viga al frente del capuchón del rociador a chorro es de 3". La distancia (2) desde la viga al frente del protector de yeso de la válvula es de 2,8" (71 mm). La distancia (3) de la viga al frente de la tapa de la válvula es de 3,9" (99 mm).

B. Quite la tuerca tapa, las tapas de prueba y el protector de yeso (1), además, la rejilla, tapa de prueba, la tuerca tapa o capuchón, el protector de yeso y la cubierta (2) antes de soldar.

Conecte el cuerpo de la válvula a los suministros de agua usando los accesorios apropiados. Nota: (3) es la entrada del agua fría y (4) es la toma de agua caliente.

Suelde un tubo de cobre (5) desde el cuerpo de la válvula al módulo del chorro de manera que los chorros estén a la altura deseada. **Nota:** Si utiliza una combinación de accesorios del chapetón, la longitud del tubo (5) tiene que ser de 2" (50,8 mm). Suelde el tubo o tubos (6) en la parte superior del módulo del chorro a la altura deseada.

Si usted está haciendo una instalación dorso con dorso o en reverso (caliente en la derecha y fría en la izquierda), instale el cuerpo de la válvula como se describe, pero instale al inverso las líneas de suministro de agua.

Después de la soldar, vuelva a instalar todas las piezas en orden inverso; asegure que las tuercas del capuchón estén bien fijadas.

R18000-XOWS: Instale los toques en el cuerpo de la siguiente manera: La tuerca de rosca (7) en la espiga (8) como se muestra. Luego, presione la espiga y la tuerca en el cuerpo (9) y apriete con un casquillo profundo de 3/8" y 6 puntos. Con un destornillador de punta plana, ajuste la espiga en dirección de las manecillas del reloj para cerrar y en dirección contraria, para abrir. Tenga cuidado de no apretar demasiado las tuercas.

Nota: No hay salida para la instalación del surtidor.

A. La distance (1) entre la traverse et l'avant du capuchon du jet est de 3 po. La distance (2) entre la traverse et l'avant du protecteur de la soupape est de 2,8 po (71 mm). La distance (3) entre la traverse et l'avant du capuchon de la soupape est de 3,9 po (99 mm).

B. Enlevez l'écrou-chapeau, les capuchons d'essai et le protecteur (1), plus le filtre métallique, le capuchon d'essai, l'écrou-chapeau, le protecteur et le couvercle (2) avant d'exécuter les travaux de brasage.

Raccordez le corps de soupape à la tuyauterie d'alimentation à l'aide des raccords appropriés. **Note :** l'orifice (3) est l'entrée d'eau froide et l'orifice (4) est l'entrée d'eau chaude.

Raccordez le corps de soupape au module de giclage au moyen d'un tube de cuivre (5) de manière que les jets se trouvent à la hauteur voulue et brasez les raccords. Note : Si vous utilisez la plaque de finition combinée, le tube (5) doit avoir 2 po (50,8 mm) de longueur. Brasez le(s) tube(s) (6) dans la partie supérieure du module de giclage en portant attention à la hauteur.

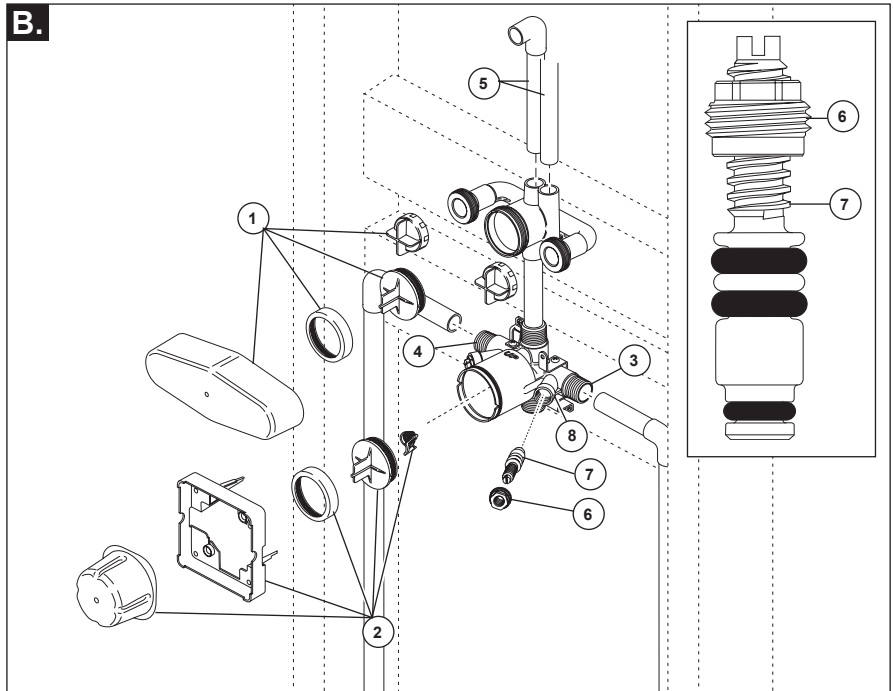
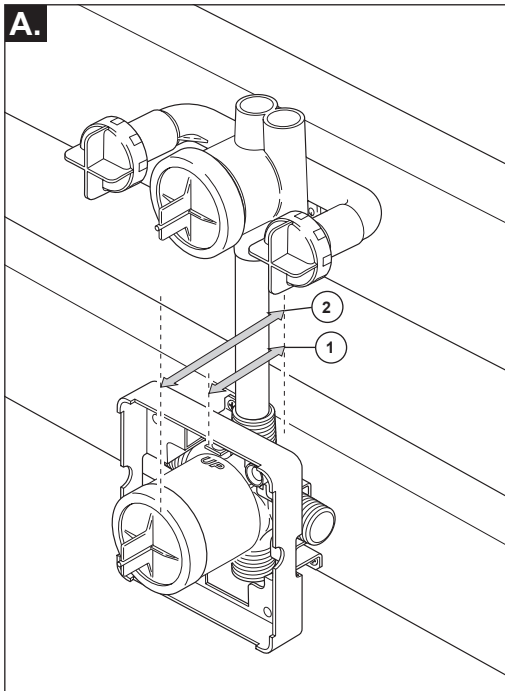
Si vous faites une installation dos à dos ou inversée (eau chaude à droite et eau froide à gauche), installez le corps de soupape de la manière décrite, mais inversez la tuyauterie d'alimentation.

Après avoir exécuté les travaux de brasage, reposez toutes les pièces dans l'ordre inverse à celui de leur dépose. Serrez bien les écrous-chapeaux.

R18000-XOWS: Installez les obturateurs dans le corps de la manière suivante. Vissez l'écrou (7) sur la tige (8) comme le montre la figure. Enfoncez ensuite la tige avec l'écrou dans le corps (9) et serrez à l'aide d'une douille profonde à 6 pans de 3/8 po. Au moyen d'une tournevis à extrémité plate, réglez la tige en tournant dans le sens horaire pour fermer le passage et dans le sens antihoraire pour l'ouvrir. Prenez garde de trop serrer les écrous.

Note : pas de sortie pour un bec de baignoire

R18222-XO & R18222-XOWS



A. Distance (1) from the stringer to the front of the valve plasterguard is 2.8" (71 mm). Distance (2) from the stringer to the front of the valve bonnet is 3.9" (99 mm).

B. Remove the bonnet nut, test caps and plasterguard (1), plus, the screen, test cap, bonnet nut, plasterguard and cover (2) before soldering. Connect valve body to water supplies using the proper fittings. **Note:** (3) is the cold inlet port and (4) is the hot inlet port.

Solder tube(s) (5) into the top of the jet module to the desired height.

If you are making a back to back or reverse installation (hot on right and cold on left) install the valve body as described, but reverse the water supply lines.

Reinstall all parts in reverse order; ensure bonnet nuts are tightened securely.

R18222-XOWS - Install the stops into the body as follows: Thread nut (6) on stem (7) as shown. Then press stem and nut assembly into body (8) and tighten using a 3/8", 6 point, deep well socket. With a flat head screwdriver, adjust stem clockwise to close and counterclockwise to open. Be careful not to overtighten the nuts.

Note: No outlet for tub spout installation.

A. La distancia (1) de la viga al frente del protector de yeso de la válvula es 2.8" (71 mm). La distancia (2) de la viga al frente del capuchón de la válvula 3.9" (99 mm).

B. Quite la tuerca tapa, las tapas de prueba y el protector de yeso (1), también quite el colador, tapa de prueba, la tuerca tapa, el protector de yeso y la tapa (2) antes de soldar. Conecte el cuerpo de la válvula al suministro de agua utilizando los accesorios adecuados. **Nota:** (3) es la toma de agua fría y (4) es la toma de agua caliente.

Suelde un tubo de cobre (5) desde el cuerpo de la válvula al módulo del chorro de manera que los chorros estén a la altura deseada.

Si usted está haciendo una instalación de dorso con dorso o al inverso (caliente en la derecha y fría en la izquierda), instale el cuerpo de la válvula como se describe, pero invierta las líneas del suministro de agua.

Reinstale todos las piezas en orden inverso; asegúrese que las tuercas tapas estén fijamente apretadas.

R18222-XOWS - Instale los toques en el cuerpo de la siguiente manera: Enrosque la tuerca (6) en la espiga (7) como se muestra. Luego, coloque con presión la espiga y la tuerca en el cuerpo (8) y apriete con un casquillo profundo de 3/8", 6 puntos. Con un destornillador de cabeza plana, ajuste la espiga en sentido de las agujas del reloj para cerrar y en sentido contrario para abrir. Tenga cuidado de no apretar demasiado las tuercas.

Nota: No hay salida para la instalación del surtidor.

A. L'écart (1) entre la traverse et l'avant du protecteur de la soupape est de 2,8 po (71 mm). L'écart (2) entre la traverse et l'avant du chapeau de la soupape est de 3,9 po (99 mm).

B. Enlevez l'écrou-chapeau, les capuchons d'essai et le protecteur (1) plus le filtre métallique, le capuchon d'essai, l'écrou-chapeau, le protecteur et le couvercle (2) avant d'entreprendre le brasage. Raccordez le corps de soupape aux arrivées d'eau à l'aide des raccords appropriés. **Note :** (3) est l'entrée d'eau froide et (4) est l'entrée d'eau chaude.

Raccordez le corps de soupape au module de giclage au moyen d'un tube de cuivre (5) de manière que les jets se trouvent à la hauteur voulue et brasez les raccords.

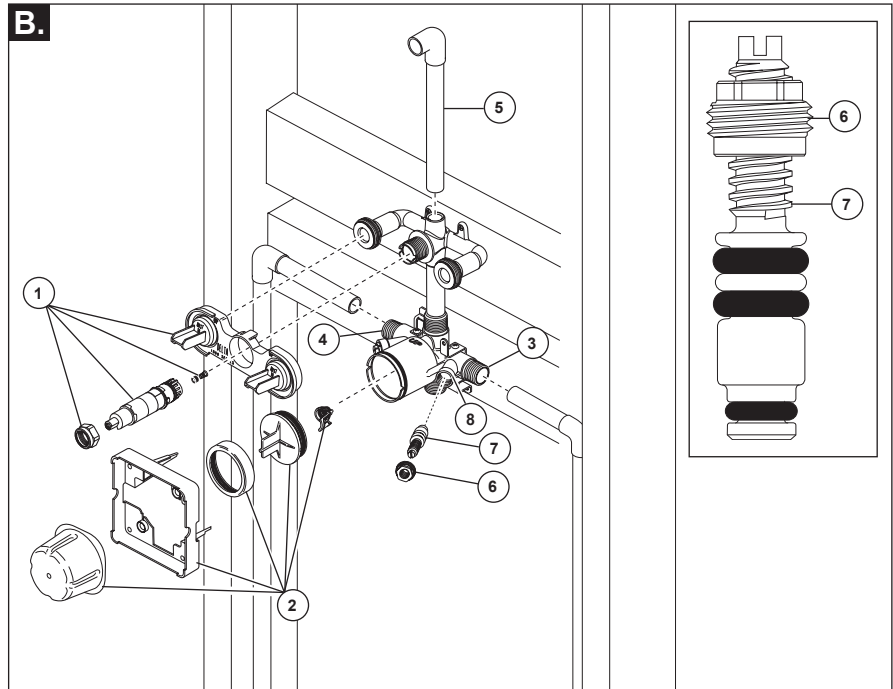
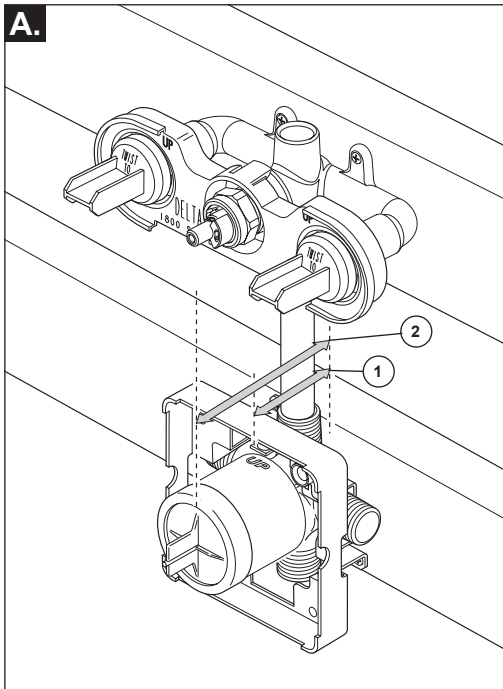
Dans le cas d'une installation dos à dos ou d'une installation inversée (eau chaude à droite et eau froide à gauche), montez le corps de soupape de la manière indiquée, mais inversez la tuyauterie d'alimentation.

Reposez toutes les pièces dans l'ordre inverse à celui de la dépose et serrez les écrous-chapeaux solidement.

R18222-XOWS - Installez les butées dans le corps de la manière suivante : Vissez l'écrou (6) sur la tige (7) de la manière indiquée sur la figure. Enfoncez ensuite la tige et l'écrou dans le corps (8) et serrez l'écrou avec une douille hexagonale longue de 3/8 po. À l'aide d'un tournevis à extrémité plate, tournez la tige dans le sens horaire pour fermer le passage et dans le sens antihoraire pour ouvrir le passage. Prenez garde de serrer les écrous excessivement.

Note : pas de sortie pour un bec de baignoire

R18224 & R18224-WS



A. Distance (1) from the stringer to the front of the valve plasterguard is 2.8" (71 mm). Distance (2) from the stringer to the front of the valve bonnet is 3.9" (99 mm).

B. Remove the bonnet nut, stem and stem extender, seat, spring, and plasterguard (1), plus, the screen, test cap, bonnet nut, plasterguard and cover (2) before soldering. Connect valve body to water supplies using the proper fittings. **Note: (3) is the cold inlet port and (4) is the hot inlet port.**

Solder tube (5) into the top of the jet module to the desired height.

If you are making a back to back or reverse installation (hot on right and cold on left) install the valve body as described, but reverse the water supply lines.

Reinstall all parts in reverse order; ensure bonnet nuts are tightened securely.

R18224-WS: Install the stops into the body as follows: Thread nut (6) on stem (7) as shown. Then press stem and nut assembly into body (8) and tighten using a 3/8", 6 point, deep well socket. With a flat head screwdriver, adjust stem clockwise to close and counterclockwise to open. Be careful not to overtighten the nuts.

Note: No outlet for tub spout installation.

A. La distancia (1) de la viga al frente del protector de yeso de la válvula es 2.8 "(71 mm). La distancia (2) de la viga al frente del capuchón de la válvula 3.9" (99 mm).

B. Quite la tuerca tapa, la espiga y la extensión de ésta, el asiento, el resorte, y el protector de yeso (1), también quite el colador, la tapa de prueba, la tuerca tapa, el protector de yeso y la tapa (2) antes de soldar. Conecte el cuerpo de la válvula del suministro de agua utilizando los accesorios adecuados. **Nota: (3) es la toma de agua fría y (4) es la toma de agua caliente.**

Suelde el tubo (5) a la parte superior del módulo del chorro de agua a la altura deseada.

Si usted está haciendo una instalación de dorso con dorso o al inverso (caliente en la derecha y fría en la izquierda), instale el cuerpo de la válvula como se describe, pero invierta las líneas del suministro de agua.

Vuelva a instalar todas las piezas en orden inverso; asegúrese que las tuercas tapas estén fijamente apretadas.

R18224-WS: Instale los toques en el cuerpo de la siguiente manera: Enrosque la tuerca (6) en la espiga (7) como se muestra. Luego, coloque con presión la espiga y la tuerca en el cuerpo (8) y apriete con un casquillo profundo de 3/8", 6 puntos. Con un destornillador de cabeza plana, ajuste la espiga en sentido de las agujas del reloj para cerrar y en sentido contrario para abrir. Tenga cuidado de no apretar las tuercas demasiado.

Nota: No hay salida para la instalación del surtidor.

A. L'écart (1) entre la traverse et l'avant du protecteur de la soupape est de 2,8 po (71 mm). L'écart (2) entre la traverse et l'avant du chapeau de la soupape est de 3,9 po (99 mm).

B. Enlevez l'écrou-chapeau, la tige et la rallonge de tige, le siège, le ressort et le protecteur (1) plus le filtre en toile métallique, le capuchon d'essai ainsi que le protecteur et le couvercle (2) avant d'entreprendre le brasage. Raccordez le corps de soupape aux arrivées d'eau à l'aide des raccords appropriés. **Note: (3) est l'entrée d'eau froide et (4) est l'entrée d'eau chaude.**

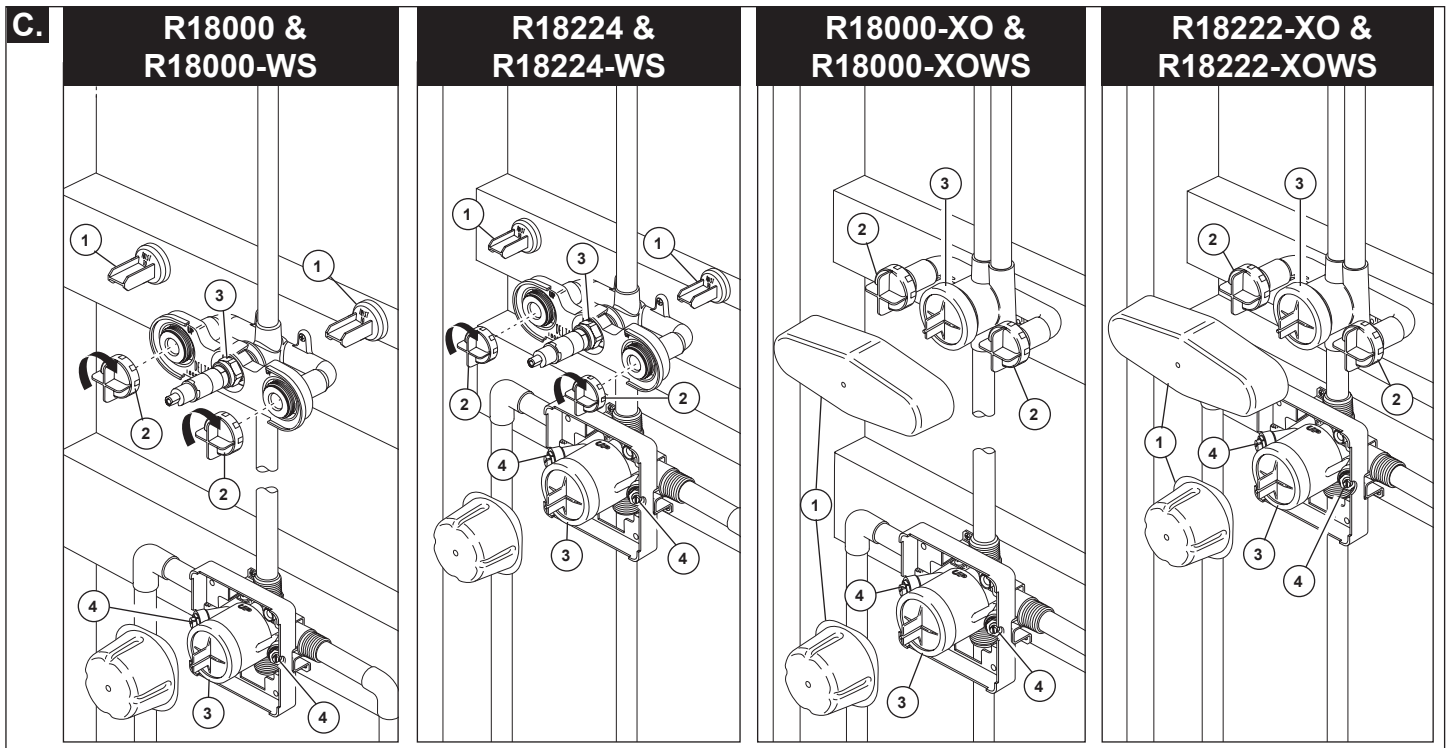
Brasez le tube (5) dans la partie supérieure du module de giclage de sorte qu'il se trouve à la hauteur voulue.

Dans le cas d'une installation dos à dos ou d'une installation inverse (eau chaude à droite et eau froide à gauche), montez le corps de soupape de la manière indiquée, mais inversez la tuyauterie d'alimentation.

Reposez toutes les pièces dans l'ordre inverse à celui de leur dépose et serrez les écrous-chapeaux solidement.

R18224-WS : Installez les butées dans le corps de la manière suivante : Vissez l'écrou (6) sur la tige (7) de la manière indiquée sur la figure. Enfoncez ensuite la tige et l'écrou dans le corps (8) et serrez avec une douille hexagonale longue de 3/8 po. À l'aide d'un tournevis à extrémité plate, tournez la tige dans le sens horaire pour fermer le passage et dans le sens antihoraire pour ouvrir le passage. Prenez garde de serrer les écrous excessivement.

Note : pas de sortie pour un bec de baignoire



C. R18000, R18000-WS, R18224 & R18224-WS
 Prior to testing, break off plasterguard caps (1) and completely thread on the test caps (2). Ensure the bonnet nuts (3) are properly tightened, and plug all outlets with proper fittings. Verify the stops (4) (R18000-WS & R18224-WS) are open. Check for leaks. After testing remove shower and/or tub spout plug and flush system. After flushing, remove filter screen (see step B) and reinstall cap, bonnet and cover.

C. R18000-XO, R18000-XOWS, R18222-XO & R18222-XOWS
 Prior to testing, remove plasterguards (1) and ensure the test caps (2) and bonnet nuts (3) are properly tightened. Plug all outlets with proper fittings. Verify the stops (4) (R18000-XOWS & R18222-XOWS) are open. Check for leaks. After testing remove shower and/or tub spout plug and flush system. After flushing remove filter screen (see step B) and reinstall cap, bonnet and cover. Reinstall plasterguard.

C. R18000, R18000-WS, R18224 y R18224-WS
 Antes de hacer la prueba, rompa las tapas del protector de yeso (1) y enrosque completamente en la tapas para las pruebas de presión (2). Asegúrese que las tuercas tapas (3) están apropiadamente apretadas, y tape ambas salidas de agua con los accesorios apropiados. Verifique que las paradas del agua (4) (R18000-WS & R18224-WS) sea abiertas. Examine por si hay filtraciones de agua. Después de hacer la prueba, quite el tapón del desviador de la regadera y/o bañera y deje correr el agua por el sistema. Después de dejar correr el agua, quite el filtro de rejilla (vea el paso B) y reinstale la tapa, el capuchón y la cubierta.

C. R18000-XO, R18000-XOWS, R18222-XO y R18222-XOWS
 Antes de hacer la prueba, quite el protector de yeso (1) y enrosque completamente en la tapas para las pruebas de presión (2). Asegúrese que las tuercas tapas (3) están apropiadamente apretadas, y tape ambas salidas de agua con los accesorios apropiados. Verifique que las paradas del agua (4) (R18000-XOWS & R18222-XOWS) sea abiertas. Examine por si hay filtraciones de agua. Después de hacer la prueba, quite el tapón del desviador de la regadera y/o bañera y deje correr el agua por el sistema. Después de dejar correr el agua, quite el filtro de rejilla (vea el paso B) y reinstale la tapa, el capuchón y la cubierta. Reinstale el protector del yeso.

C. R18000, R18000-WS, R18224 et R18224-WS
 Avant la mise à l'épreuve sous pression, brisez les capuchons du protecteur (1) et vissez les capuchons d'essai à fond (2). Assurez-vous que les écrous à portée sphérique (3) sont bien serrés et obturez les deux orifices à l'aide des raccords nécessaires. Assurez-vous que les butées (4) (R18000-WS & R18224-WS) sont ouverts. Vérifiez l'étanchéité. Une fois la mise à l'épreuve sous pression terminée, enlevez le bouchon de la sortie du bec de baignoire et/ou celui de la sortie de la douche et rincez l'installation. Une fois le rinçage terminé, enlevez le filtre en toile métallique (reportez-vous à l'étape B) et reposez le capuchon, le chapeau ainsi que le couvercle.

C. R18000-XO, R18000-XOWS, R18222-XO et R18222-XOWS
 Avant la mise à l'épreuve sous pression, retirez le dispositif protecteur (1) et vissez les capuchons d'essai à fond (2). Assurez-vous que les écrous à portée sphérique (3) sont bien serrés et obturez les deux orifices à l'aide des raccords nécessaires. Assurez-vous que les butées (4) (R18000-XOWS & R18222-XOWS) sont ouverts. Vérifiez l'étanchéité. Une fois la mise à l'épreuve sous pression terminée, enlevez le bouchon de la sortie du bec de baignoire et/ou celui de la sortie de la douche et rincez l'installation. Une fois le rinçage terminé, enlevez le filtre en toile métallique (reportez-vous à l'étape B) et reposez le capuchon, le chapeau ainsi que le couvercle. Reposez le dispositif protecteur.

Limited Warranty on Delta® Faucets

Parts and Finish: All parts (other than electronic parts and batteries) and finishes of Delta® faucets purchased from authorized Delta sellers are warranted to the original consumer purchaser to be free from defects in material and workmanship for as long as the original consumer purchaser owns the home in which the faucet was first installed. For commercial purchasers, (a) the warranty period is ten (10) years for multi-family residential applications and (b) five (5) years for all other commercial applications, in each case from the date that the product is received by the original purchaser or their authorized representative (installation contractor, etc.). For purposes of this warranty, the term "multi-family residential application" refers to the purchase of the faucet from an authorized Delta seller by a purchaser who owns but does not live in the residential dwelling in which the faucet is initially installed, such as in a rented or leased single unit or multi-unit detached home (duplex or townhome), or a condominium, apartment building or community living center. The following installations are not considered multi-family residential applications, are excluded from the 10-year warranty and are subject to the 5-year warranty: industrial, institutional or other business premises, such as a dormitory, hospitality premises (hotel, motel or extended stay location), airport, educational facility, long- or short-term healthcare facility (hospital, rehabilitation center, nursing, assisted or staged-care living unit), public space or common area.

Parts and Finish for Delta® Recertified Faucets: Delta Faucet Company offers for sale online Delta® Recertified faucets. Delta® Recertified faucets only include faucets that have been certified as such by Delta Faucet Company. All parts (other than electronic parts and batteries) and finishes of these Delta® Recertified faucets are warranted to the original consumer purchaser to be free from defects in material and workmanship for ten (10) years from the date that the product is received by the original purchaser or their authorized representative (installation contractor, etc.). For commercial purchasers, the warranty period is one (1) year from the date that the product is received by the original purchaser or their authorized representative (installation contractor, etc.).

Electronic Parts: Electronic parts (other than batteries), if any, of Delta® faucets purchased from deltafaucet.com or authorized Delta sellers are warranted to the original consumer purchaser to be free from defects in material and workmanship for five (5) years from the date that the product is received by the original purchaser or their authorized representative (installation contractor, etc.) or, for commercial purchasers, for one (1) year from the date that the product is received by the original purchaser or their authorized representative (installation contractor, etc.). No warranty is provided on batteries.

What We Will Do: Delta Faucet Company will repair or replace, free of charge, during the applicable warranty period (as described above), any part or finish that proves defective in material and/or workmanship under normal installation, use and service. Delta Faucet Company may, in its sole discretion, use new, refurbished or recertified parts or products for such repair or replacement. If repair or replacement is not practical, Delta Faucet Company may elect to refund the purchase price in exchange for the return of the product. **These are your exclusive remedies.**

What Is Not Covered: Because Delta Faucet Company is unable to control the quality of Delta products sold by unauthorized sellers, unless otherwise prohibited by law, this warranty does not cover Delta products purchased from unauthorized sellers.

Any labor charges incurred by the purchaser to repair, replace, install or remove this product are not covered by this warranty. Delta Faucet Company shall not be liable for any damage to the faucet resulting from reasonable wear and tear, outdoor use, misuse (including use of the product for an unintended application), freezing water, abuse, neglect or improper or incorrectly performed installation, maintenance or repair, including failure to follow the applicable care and cleaning instructions. Delta Faucet Company recommends using a professional plumber for all installation and repair of faucets. We also recommend that you use only genuine Delta® replacement parts.

What You Must Do To Obtain Warranty Service or Replacement Parts: A warranty claim may be made and replacement parts may be obtained by calling 1 800 345 DELTA (3358) or by contacting us by mail or online as follows (please include your model number, date of original purchase and documentation of the date of receipt of the product by the original purchaser or their authorized representative (installation contractor, etc.)):

In the United States and Mexico:
Delta Faucet Company
55 E. 111th Street
Indianapolis, IN 46280
Attention: Warranty Service
www.deltafaucet.com/service-parts/contact-us

In Canada:
Masco Canada Limited, Plumbing Group
Technical Service Centre
350 South Edgeware Road
St. Thomas, Ontario, Canada N5P 4L1
Attention: Customer Service
<http://www.deltafaucet.ca/customersupport/assistance.html>

Proof of purchase (original sales receipt showing purchase date) and documentation of the date of receipt of the product by the original purchaser or their authorized representative (installation contractor, etc.) from the original purchaser must be made available to Delta Faucet Company for all warranty claims unless the purchaser has registered the product with Delta Faucet Company or the product is a Delta® Recertified product purchased from deltafaucet.com. This warranty applies only to Delta® faucets manufactured after January 1, 2019 and installed in the United States of America, Canada and Mexico.

Limitation on Duration of Implied Warranties: Please note that some states/provinces (including Quebec) do not allow limitations on how long an implied warranty lasts, so the below limitations may not apply to you. TO THE MAXIMUM EXTENT PERMITTED BY APPLICABLE LAW, ANY IMPLIED WARRANTY, INCLUDING THE IMPLIED WARRANTIES OF MERCHANTABILITY AND OF FITNESS FOR A PARTICULAR PURPOSE, IS LIMITED TO THE STATUTORY PERIOD OR THE DURATION OF THIS WARRANTY, WHICHEVER IS SHORTER.

Limitation of Special, Incidental or Consequential Damages: Please note that some states/provinces (including Quebec) do not allow the exclusion or limitation of special, incidental or consequential damages, so the below limitations and exclusions may not apply to you. TO THE MAXIMUM EXTENT PERMITTED BY APPLICABLE LAW, THIS WARRANTY DOES NOT COVER, AND DELTA FAUCET COMPANY SHALL NOT BE LIABLE FOR, ANY SPECIAL, INCIDENTAL OR CONSEQUENTIAL DAMAGES (INCLUDING LABOR CHARGES TO REPAIR, REPLACE, INSTALL OR REMOVE THIS PRODUCT), WHETHER ARISING OUT OF BREACH OF ANY EXPRESS OR IMPLIED WARRANTY, BREACH OF CONTRACT, TORT, OR OTHERWISE. DELTA FAUCET COMPANY SHALL NOT BE LIABLE FOR ANY DAMAGE TO THE FAUCET RESULTING FROM REASONABLE WEAR AND TEAR, OUTDOOR USE, MISUSE (INCLUDING USE OF THE PRODUCT FOR AN UNINTENDED APPLICATION), FREEZING WATER, ABUSE, NEGLIGENCE OR IMPROPER OR INCORRECTLY PERFORMED INSTALLATION, MAINTENANCE OR REPAIR, INCLUDING FAILURE TO FOLLOW THE APPLICABLE INSTALLATION, CARE AND CLEANING INSTRUCTIONS. Notice to residents of the State of New Jersey: The provisions of this warranty, including its limitations, are intended to apply to the fullest extent permitted by the laws of the State of New Jersey.

Additional Rights: This warranty gives you specific legal rights, and you may also have other rights which vary from state/province to state/province. This is Delta Faucet Company's exclusive written warranty and the warranty is not transferable.

If you have any questions or concerns regarding our warranty, please contact us as provided above or view our Warranty FAQs at www.deltafaucet.com.

© 2023 Masco Corporation of Indiana

Garantía limitada de las llaves de agua/grifos Delta® Faucet

Piezas y Acabado: Todas las piezas (excepto las piezas electrónicas y las baterías) y los acabados de las llaves de agua Delta® comprados a vendedores autorizados de Delta están garantizados para el comprador consumidor original estar libres de defectos de materiales y mano de obra durante el tiempo que el comprador consumidor original sea dueño de la casa en la que la llave de agua se instaló por primera vez. Para compradores comerciales, (a) el período de garantía es de diez (10) años para aplicaciones residenciales multifamiliares y (b) cinco (5) años para todas las demás aplicaciones comerciales, en cada caso a partir de la fecha en que el comprador original o su representante autorizado (contratista de instalación, etc.) recibió el producto. A los efectos de esta garantía, el término "aplicación residencial multifamiliar" se refiere a la compra de la llave de agua a un vendedor autorizado de Delta por parte de un comprador que es propietario pero no vive en la vivienda residencial en la que se instaló inicialmente la llave de agua, como en una unidad individual alquilada o arrendada o en una vivienda unifamiliar de varias unidades (dúplex o casa adosada), o en un condominio, edificio de apartamentos o centro de vivienda comunitaria. Las siguientes instalaciones no se consideran aplicaciones residenciales multifamiliares, están excluidas de la garantía de 10 años y están sujetas a la garantía de 5 años: instalaciones industriales, institucionales u otras instalaciones comerciales, como dormitorios, instalaciones de hospitalidad (hotel, motel o ubicación de estadía prolongada), aeropuerto, centro educativo, centro de atención médica a corto o largo plazo (hospital, centro de rehabilitación, enfermería, unidad de vivienda asistida o de atención por etapas), espacio público o área común.

Piezas y acabados para llaves de agua recertificadas Delta® Recertified: Delta Faucet Company ofrece a la venta en línea llaves de agua/grifos recertificados Delta®. Los grifos Recertificados de Delta® solo incluyen llaves de agua que han sido certificadas como tales por Delta Faucet Company. Todas las piezas (excepto las piezas electrónicas y las pilas) y los acabados de estas llaves Recertificadas de Delta® están garantizados al comprador consumidor original estar libres de defectos de materiales y de mano de obra durante diez (10) años a partir de la fecha en que el comprador original o su representante autorizado (contratista de instalación, etc.) recibió el producto. Para compradores comerciales, el período de garantía es de un (1) año a partir de la fecha en que el comprador original o su representante autorizado (contratista de instalación, etc.) recibió el producto.

Partes electrónicas: Se garantiza al comprador consumidor original que las piezas electrónicas (que no sean pilas), si las hubiera, de las llaves de agua Delta® compradas en deltafaucet.com o a vendedores autorizados de Delta, estar libres de defectos de materiales y de mano de obra durante cinco (5) años a partir de la fecha en que el comprador original o su representante autorizado (contratista de instalación, etc.) recibió el producto o para compradores comerciales, durante un (1) año a partir de la fecha en que el comprador original o su representante autorizado (contratista de instalación, etc.) recibió el producto. No se proporciona garantía en las pilas.

Lo que haremos: Delta Faucet Company reparará o reemplazará, sin cargo, durante el período de garantía aplicable (como se describe anteriormente), cualquier pieza o acabado que resulte defectuoso en material y/o mano de obra en condiciones normales de instalación, uso y servicio. Delta Faucet Company puede, a su exclusivo criterio, usar piezas o productos nuevos, reacondicionados o recertificados para dicha reparación o reemplazo. Si la reparación o el reemplazo no son prácticos, Delta Faucet Company puede optar por reembolsar el precio de compra a cambio de la devolución del producto. Estos son sus remedios exclusivos.

Lo que no está cubierto: Debido a que Delta Faucet Company no puede controlar la calidad de los productos Delta vendidos por vendedores no autorizados, a menos que la ley lo prohíba, esta garantía no cubre los productos Delta comprados a vendedores no autorizados.

Esta garantía no cubre los cargos de mano de obra incurridos por el comprador para reparar, reemplazar, instalar o quitar este producto. Delta Faucet Company no será responsable de ningún daño a la llave de agua/grifo que resulte del desgaste razonable, uso en exteriores, mal uso (incluido el uso del producto para una aplicación no deseada), agua helada, abuso, negligencia o instalación o mantenimiento inadecuados o realizados incorrectamente o reparación, incluido el incumplimiento de las instrucciones de cuidado y limpieza correspondientes. Delta Faucet Company recomienda utilizar un plomero profesional para toda la instalación y reparación de las llaves de agua. También le recomendamos que utilice únicamente piezas de repuesto originales de Delta®.

Lo que debe hacer para obtener el servicio de garantía o las piezas de repuesto: Se puede realizar un reclamo de garantía y obtener piezas de repuesto llamando al 1 800 345 DELTA (3358) o comunicándose con nosotros por correo o en línea de la siguiente manera (incluya su número de modelo, fecha de compra original y documentación con la fecha cuando el comprador original o su representante autorizado (contratista de instalación, etc.) recibió el producto):

En los Estados Unidos y México:

Delta Faucet Company
55 E. 111th Street
Indianapolis, IN 46280
Attention: Warranty Service
www.deltafaucet.com/service-parts/contact-us

En Canadá:

Masco Canada Limited, Plumbing Group
Technical Service Centre
350 South Edgeware Road
St. Thomas, Ontario, Canada N5P 4L1
Attention: Customer Service
<http://www.deltafaucet.ca/customersupport/assistance.html>

El comprobante de compra (recibo de venta original que muestre la fecha de compra) y la documentación con la fecha cuando el comprador original o su representante autorizado (contratista de instalación, etc.) recibió el producto deben estar disponibles para Delta Faucet Company para todos reclamos de garantía a menos que el comprador haya registrado el producto con Delta Faucet Company o el producto sea un producto Delta® Recertified comprado en deltafaucet.com. Esta garantía se aplica solo a las llaves de agua Delta® fabricadas después del 1 de enero de 2019 e instaladas en los Estados Unidos de América, Canadá y México.

Limitación de la duración de las garantías implícitas: Tenga en cuenta que algunos estados/provincias (incluido Quebec) no permiten limitaciones sobre la duración de una garantía implícita, por lo que es posible que las siguientes limitaciones no se apliquen en su caso. EN LA MEDIDA MÁXIMA PERMITIDA POR LA LEY APLICABLE, CUALQUIER GARANTÍA IMPLÍCITA, INCLUIDAS LAS GARANTÍAS IMPLÍCITAS DE COMERCIABILIDAD E IDONEIDAD PARA UN FIN DETERMINADO, SE LIMITA AL PERÍODO LEGAL O A LA DURACIÓN DE ESTA GARANTÍA, EL QUE SEA MÁS BREVE.

Limitación de Daños Especiales, Incidentales o Consecuentes: Tenga en cuenta que algunos estados/provincias (incluido Quebec) no permiten la exclusión o limitación de daños especiales, incidentales o consecuentes, por lo que es posible que las siguientes limitaciones y exclusiones no se apliquen en su caso. EN LA MEDIDA MÁXIMA PERMITIDA POR LA LEY APLICABLE, ESTA GARANTÍA NO CUBRE, Y DELTA FAUCET COMPANY NO SERÁ RESPONSABLE DE NINGÚN DAÑO ESPECIAL, INCIDENTAL O CONSECUENTE (INCLUIDOS LOS CARGOS DE MANO DE OBRA PARA REPARAR, REEMPLAZAR, INSTALAR O QUITAR ESTE PRODUCTO), YA SEA QUE SURJA FUERA DEL INCUMPLIMIENTO DE CUALQUIER GARANTÍA EXPRESA O IMPLÍCITA, INCUMPLIMIENTO DE CONTRATO, AGRAVIO U OTRO. DELTA FAUCET COMPANY NO SERÁ RESPONSABLE DE CUALQUIER DAÑO A LA LLAVE DE AGUA O RESULTANTE DEL DESGASTE Y DESGASTE RAZONABLE, USO AL AIRE LIBRE, USO INCORRECTO (INCLUYENDO EL USO DEL PRODUCTO PARA UNA APLICACIÓN NO DESEADA), AGUA CONGELADA, ABUSO, DESCUIDO O INSTALACIÓN O MANTENIMIENTO IMPROPIOS O REALIZADOS INCORRECTAMENTE O REPARACIÓN, INCLUYENDO EL INCUMPLIMIENTO DE LAS INSTRUCCIONES DE INSTALACIÓN, CUIDADO Y LIMPIEZA CORRESPONDIENTES.

Aviso para los residentes del Estado de Nueva Jersey: Las disposiciones de esta garantía, incluidas sus limitaciones, se aplicarán en la medida máxima permitida por las leyes del Estado de Nueva Jersey.

Derechos adicionales: Esta garantía le otorga derechos legales específicos, y es posible que también tenga otros derechos que varían de un estado/provincia a otro estado/provincia. Esta es la garantía escrita exclusiva de Delta Faucet Company, y la garantía no es transferible.

Si tiene alguna pregunta o inquietud con respecto a nuestra garantía, comuníquese con nosotros como se indicó anteriormente o visite en nuestro sitio web Preguntas Frecuentes FAQ en www.deltafaucet.com
© 2023 Masco Corporation de Indiana

Garantie limitée des robinets Delta®

Pièces et finis: Tous les pièces (autres que les composants électroniques et les piles) et les finis de ce robinet Delta® achetés chez des vendeurs Delta autorisés sont protégés contre les défauts de matériel et les vices de fabrication par une garantie qui est consentie au premier acheteur au détail et qui demeure valide tant que celui-ci demeure propriétaire de la maison dans laquelle le robinet a été installé. En ce qui concerne les acheteurs commerciaux, la période de garantie est a) de dix (10) ans pour les applications résidentielles multifamiliales et b) de cinq (5) ans pour toutes les autres applications commerciales, à compter, dans chaque cas, de la date de réception du produit par le premier acheteur ou son représentant autorisé (installateur, etc.). Dans le libellé de la présente garantie, on entend par « application résidentielle multifamiliale », un robinet acheté chez un vendeur Delta autorisé par un acheteur qui est propriétaire d'un logement résidentiel sans l'habiter et installé pour la première fois dans cet immeuble. Il peut s'agir d'un immeuble individuel comportant un ou plus d'un logement loué à court terme ou à long terme (duplex ou groupe de maisons en rangée), d'un condominium, d'un immeuble d'habitation ou d'un centre d'intégration communautaire. Les applications décrites ci-après ne sont pas considérées comme des applications multifamiliales et elles sont couvertes par la garantie de 5 ans plutôt que par la garantie de 10 ans. Ce sont les suivantes : robinets installés dans un bâtiment industriel, un bâtiment institutionnel et un autre immeuble commercial, notamment une résidence d'étudiants, un lieu d'hébergement (hôtel, motel ou lieu de séjour prolongé), un aéroport, un établissement d'enseignement, un établissement de soins de santé de courte ou de longue durée (hôpital, centre de réadaptation, maison de soins infirmiers), un endroit public ou un lieu commun.

Pièces et finis des robinets recertifiés Delta®: Delta Faucet Company offre en vente en ligne des robinets recertifiés Delta®. Les robinets recertifiés Delta® comprennent uniquement les robinets qui ont été certifiés à ce titre par Delta Faucet Company. Tous les pièces (autres que les pièces électroniques et les piles) et les finis de ces robinets Delta® recertifiés sont protégés contre les défauts de matériel et les vices de fabrication par une garantie qui est consentie au premier acheteur au détail et qui est d'une durée de dix (10) ans à compter de la date de réception du produit par le premier acheteur ou son représentant autorisé (installateur, etc.). En ce qui concerne les acheteurs commerciaux, la période de garantie est d'un (1) an à compter de la date de réception du produit par le premier acheteur ou son représentant autorisé (installateur, etc.).

Composants électroniques: Les composants électroniques (autres que les piles), le cas échéant, de ce robinet Delta® qui ont été achetés auprès de deltafaucet.com ou de vendeurs Delta autorisés sont protégés contre les défauts de matériel et les vices de fabrication par une garantie consentie au premier acheteur au détail qui est de cinq (5) ans à compter de la date de réception du produit par le premier acheteur ou son représentant autorisé (installateur, etc.). En ce qui concerne les acheteurs commerciaux, la période de garantie est d'un (1) an à compter de la date de réception du produit par le premier acheteur ou son représentant autorisé (installateur, etc.). Les piles ne sont pas couvertes par la garantie.

Ce que nous ferons: Delta Faucet Company réparera ou remplacera gratuitement, pendant la période de garantie applicable (décrite ci-dessus), toute pièce ou tout fini qui présentera un défaut de matériel et/ou un vice de fabrication pour autant que le produit ait été installé, utilisé et entretenu normalement. Delta Faucet Company peut, à sa seule discrétion, utiliser des produits neufs, remis à neuf ou recertifiés ou des pièces neuves, remises à neuf ou recertifiées pour effectuer la réparation ou le remplacement. S'il n'est pas utile de réparer ou de remplacer le produit, Delta Faucet Company pourra rembourser le prix d'achat en échange du produit retourné. Il s'agit de vos seuls recours.

Ce qui n'est pas couvert: Étant donné que Delta Faucet Company n'est pas en mesure de contrôler la qualité des produits vendus par des vendeurs non autorisés, la présente garantie ne s'applique pas aux produits Delta vendus par des vendeurs non autorisés, à moins que cette restriction ne soit interdite par la loi.

La présente garantie ne couvre pas les frais de main-d'œuvre encourus par l'acheteur pour la réparation, le remplacement, l'installation ou la dépose du robinet. Delta Faucet Company se dégage de toute responsabilité à l'égard de toute détérioration du robinet résultant d'une usure raisonnable et des dommages causés par une utilisation à l'extérieur, un mauvais usage (y compris l'utilisation du produit à des fins autres que celles auxquelles il est destiné), le gel de l'eau, un usage abusif, la négligence ou l'utilisation d'une méthode d'installation, de maintenance ou de réparation incorrecte ou inadéquate, y compris les dommages résultant du non-respect des instructions de nettoyage et d'entretien applicables. Delta Faucet Company vous recommande de confier tous les travaux d'installation et de réparation à un plombier professionnel. Nous vous recommandons également d'utiliser uniquement des pièces de rechange Delta® authentiques.

Ce que vous devez faire pour vous prévaloir de la garantie ou obtenir des pièces de rechange: Vous pouvez présenter une réclamation en vertu de la garantie et obtenir des pièces de rechange en appelant à 1-800-345-DELTA (3358) ou en communiquant avec nous à l'une des adresses postales ou des adresses de courriel indiquées ci-dessous (veuillez fournir le numéro de modèle, la date de l'achat initial et la documentation attestant la date de réception du produit par le premier acheteur ou son représentant autorisé (installateur, etc.)).

Aux États-Unis et au Mexique

Delta Faucet Company
55 E. 111th Street
Indianapolis, IN 46280
Attention: Warranty Service
www.deltafaucet.com/service-parts/contact-us

Au Canada:

Masco Canada Limited, Groupe plomberie
Centre de services techniques
350, chemin South Edgeware
St. Thomas (Ontario) Canada N5P 4L1
À l'attention du Service à la clientèle
<http://www.deltafaucet.ca/customersupport/assistance.html>

La preuve d'achat (original du reçu du premier acheteur montrant la date d'achat) et la documentation attestant la date de réception du produit par le premier acheteur ou son représentant autorisé (installateur, etc.) doivent être présentées à Delta Faucet Company pour toutes les demandes en vertu de la garantie, sauf si le produit a été enregistré auprès de Delta Faucet Company ou si le produit est un produit recertifié Delta® acheté auprès de deltafaucet.com. La présente garantie s'applique uniquement aux robinets Delta® fabriqués après le 1er janvier 2019 et installés aux États-Unis d'Amérique, au Canada et au Mexique.

Limitation de la durée des garanties implicites: Veuillez noter qu'il est interdit, dans certains États ou certaines provinces (y compris le Québec), de limiter la durée d'une garantie implicite. Par conséquent, les limitations mentionnées ci-dessous peuvent ne pas s'appliquer à vous. DANS LA MESURE DE CE QUI EST PERMIS PAR LA LOI APPLICABLE, TOUTES LES GARANTIES IMPLICITES, Y COMPRIS LES GARANTIES IMPLICITES DE QUALITÉ MARCHANDE ET D'ADÉQUATION À UN USAGE PARTICULIER, SE LIMITENT À LA PÉRIODE FIXÉE PAR LA LOI OU À LA DURÉE DE LA PRÉSENTE GARANTIE, LA PLUS COURTE DES DEUX PÉRIODES S'APPLIQUANT.

Limitation des dommages particuliers, consécutifs ou indirects: Veuillez noter qu'il est interdit, dans certains États ou certaines provinces (y compris le Québec), d'exclure ou de limiter les dommages particuliers, consécutifs ou indirects. Par conséquent, les limitations et les exclusions mentionnées ci-dessous peuvent ne pas s'appliquer à vous. DANS LA MESURE DE CE QUI EST PERMIS PAR LA LOI APPLICABLE, DELTA FAUCET COMPANY SE DÉGAGE DE TOUTE RESPONSABILITÉ À L'ÉGARD DES DOMMAGES PARTICULIERS, CONSÉCUTIFS ET INDIRECTS (Y COMPRIS LES FRAIS DE MAIN-D'ŒUVRE POUR LA RÉPARATION, LE REMPLACEMENT, L'INSTALLATION OU LA DÉPOSE DU PRODUIT), PEU IMPORTE QU'ILS DÉCOULENT D'UNE RUPTURE D'UNE GARANTIE IMPLICITE OU EXPLICITE, D'UNE RUPTURE DE CONTRAT, D'UN DÉLIT CIVIL OU D'UNE AUTRE CAUSE. DELTA FAUCET COMPANY SE DÉGAGE DE TOUTE RESPONSABILITÉ À L'ÉGARD DE TOUTE DÉTÉRIORATION DU ROBINET RÉSULTANT D'UNE USURE RAISONNABLE ET DES DOMMAGES CAUSÉS PAR UNE UTILISATION À L'EXTÉRIEUR, UN MAUVAIS USAGE (Y COMPRIS L'UTILISATION DU PRODUIT À DES FINS AUTRES QUE CELLES AUXQUELLES IL EST DESTINÉ), LE GEL DE L'EAU, UN USAGE ABUSIF, LA NÉGLIGENCE OU L'UTILISATION D'UNE MÉTHODE D'INSTALLATION, DE MAINTENANCE OU DE RÉPARATION INCORRECTE OU INADÉQUATE, Y COMPRIS LES DOMMAGES RÉSULTANT DU NON-RESPECT DES INSTRUCTIONS D'INSTALLATION, D'ENTRETIEN ET DE NETTOYAGE APPLICABLES, ET CES DOMMAGES NE SONT PAS COUVERTS PAR LA GARANTIE. Avis à l'intention des résidents de l'État du New Jersey : Les dispositions de la présente garantie, y compris ses limitations, s'appliquent dans toute la mesure permise par les lois de l'État du New Jersey.

Droits supplémentaires: La présente garantie vous procure des droits particuliers reconnus par la loi. Vous pouvez avoir d'autres droits qui varient selon l'État ou la province. La présente garantie écrite est la seule garantie offerte par Delta Faucet Company et elle n'est pas transférable.

Si vous avez des questions ou des préoccupations concernant notre garantie, veuillez communiquer avec nous de la manière indiquée ci-dessus ou consulter notre FAQ sur la garantie à www.deltafaucet.com.

© 2023 Masco Société de l'Indiana