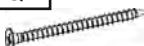




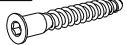




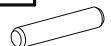
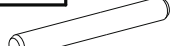
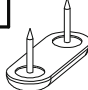

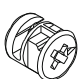
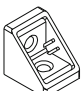

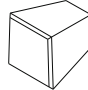
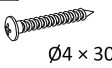
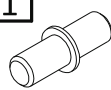



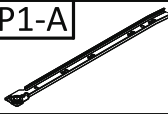
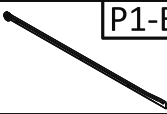
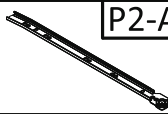
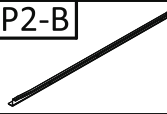


INSTRUKCJA MONTAŻU ASSEMBLY INSTRUCTIONS

Akcesoria / Fittings

Q1  1 szt. / pcs	W1  Ø3 × 16 16 szt. / pcs	W3  Ø3,5 × 16 40 szt. / pcs	W4  Ø4 × 16 18 szt. / pcs	W5  Ø4 × 35 4 szt. / pcs	W6  Ø6.3 × 50 32 szt. / pcs	G1  52 szt. / pcs
Q2  1 szt. / pcs	M2  20 szt. / pcs	M3  4 szt. / pcs	K1  Ø8 × 35 18 szt. / pcs	K2  Ø8 × 60 4 szt. / pcs	S1  6 szt. / pcs	T1  10 szt. / pcs
M1  28 szt. / pcs	N1  4 szt. / pcs	N2  4 szt. / pcs	U1  4 szt. / pcs	U2  Ø4 × 30 4 szt. / pcs	B1  12 szt. / pcs	TZ1  1 szt. / pcs
ZM1  28 szt. / pcs	ZW1  32 szt. / pcs	P1-A  4 szt. / pcs	P1-B  4 szt. / pcs	P2-A  4 szt. / pcs	P2-B  4 szt. / pcs	

Narzędzia / Tools



**DO MONTAŻU POTRZEBNE SĄ DWIE OSOBY!
INSTALLATION REQUIRES TWO PEOPLE!**

BARDZO WAŻNE!
NALEŻY UWAŻNIE PRZECZYTAĆ
ZACHOWAĆ DO PÓŹNIEJSZEGO STOSOWANIA

INSTRUKCJA OBSŁUGI

1.

By zapobiec zadławieniu lub uduszeniu opakowanie z akcesoriami należy trzymać w miejscu niedostępnym dla niemowląt i dzieci.

2.

Wszystkie połączenia w meblu muszą być dobrze dokręcone, żaden z elementów łączących nie może być luźny.

3.

Nie należy używać regału jeśli jakkolwiek element jest uszkodzony lub brakuje elementu.

4.

Należy używać tylko elementów dopuszczonych przez producenta.

5.

Nie należy w pobliżu regału umieszczać otwartych źródeł ognia oraz innych silnych źródeł ciepła, jak promienniki gazowe lub elektryczne itp., gdyż grozi to pożarem.

6.

Regał należy przytwierdzić do ściany za pomocą dołączonej taśmy zabezpieczającej!

VERY IMPORTANT!
PLEASE READ CAREFULLY
SAVE FOR FUTURE USE

USER'S MANUAL

1.

To avoid the danger of choking or strangulation keep the package with fittings away from babies and children.

2.

All connections must be tightened properly and no coupled element can not be loose.

3.

Do not use the bookstand when, if any of the elements is damaged or if there is any element missing.

4.

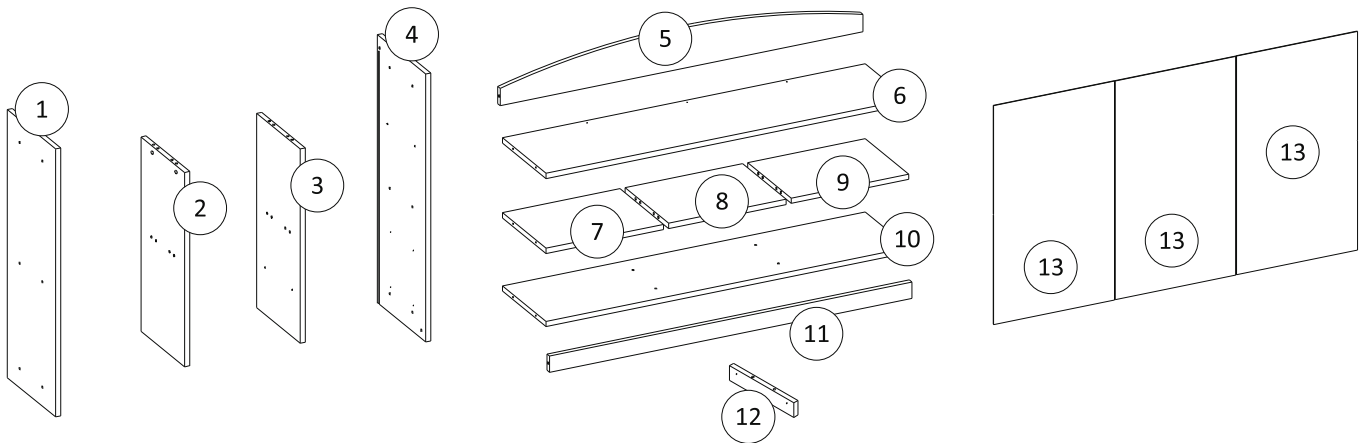
Use only the elements given by manufacturer.

5.

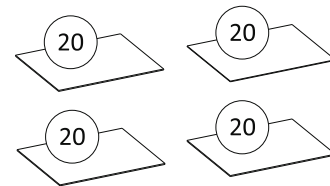
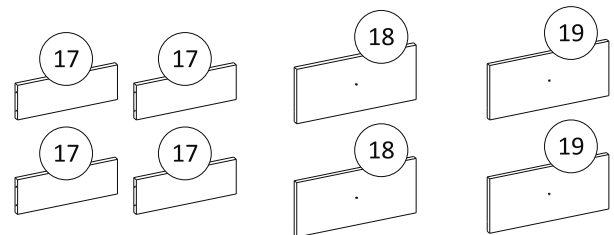
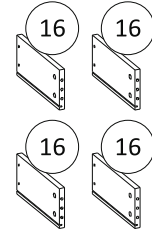
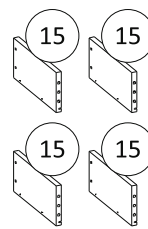
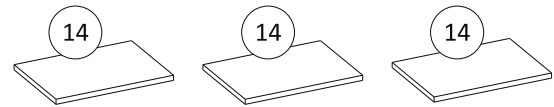
Do not place the bookstand near naked flames or other heat sources such as electric or gas radiators etc., this may cause a fire.

6.

The bookstand must be fixed to the wall using the supplied roll-over protection tape!



Paczka 1 z 2 / Package 1 of 2		
Numer elementu / Item no.	Wymiary (mm) / Dimensions (mm)	Ilość / Quantity
1	890 x 340 x 18	1
2	728 x 307 x 18	1
3	728 x 307 x 18	1
4	890 x 340 x 18	1
12	287 x 56 x 18	1
13	431 x 764 x 3	3
15	300 x 138 x 18	4
16	300 x 138 x 18	4
17	353 x 120 x 18	4
18	420 x 188 x 18	2
19	420 x 188 x 18	2
20	371 x 304 x 3	4
Paczka 2 z 2 / Package 2 of 2		
Numer elementu / Item no.	Wymiary (mm) / Dimensions (mm)	Ilość / Quantity
5	1278 x 140 x 18	1
6	1278 x 307 x 18	1
7	414 x 307 x 18	1
8	414 x 307 x 18	1
9	414 x 307 x 18	1
10	1278 x 307 x 18	1
11	1278 x 56 x 18	1
14	414 x 297 x 18	3

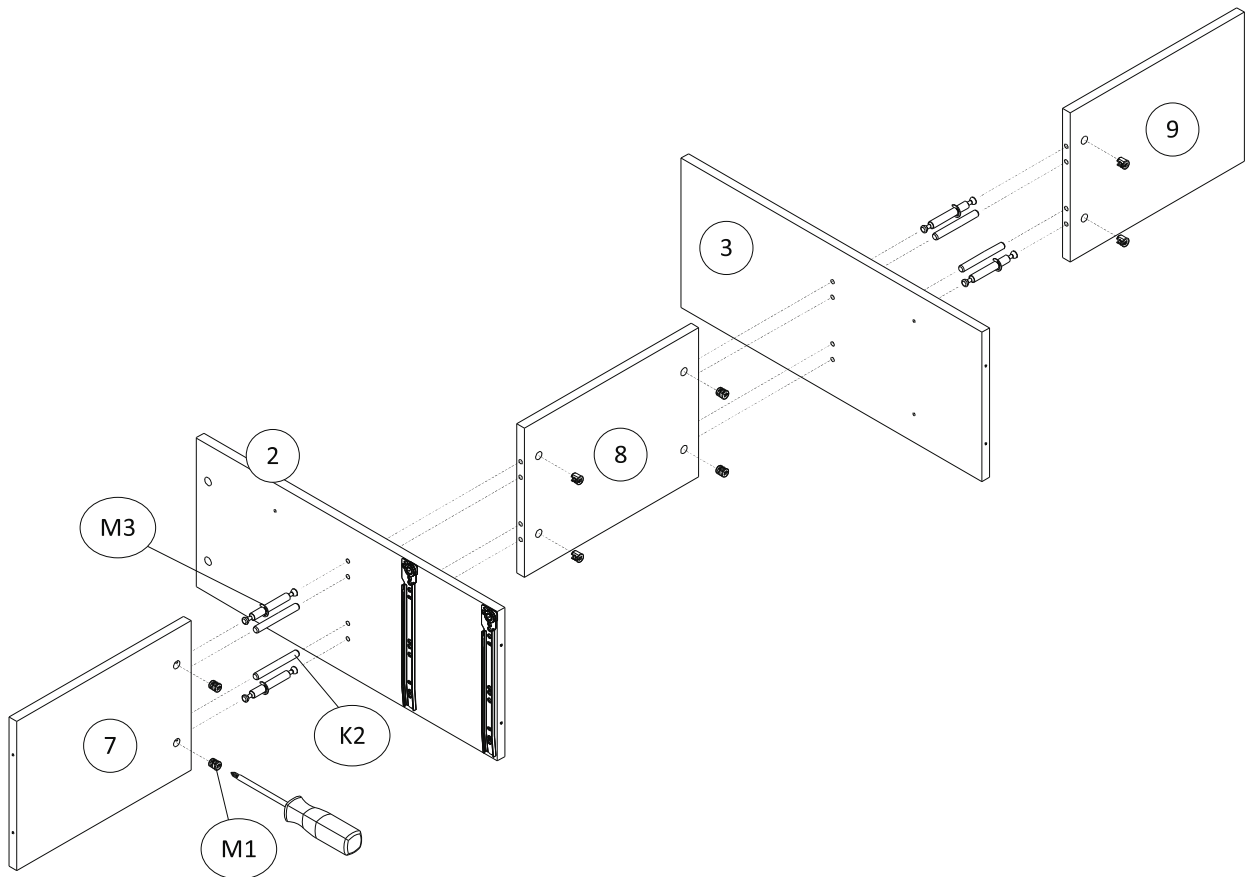
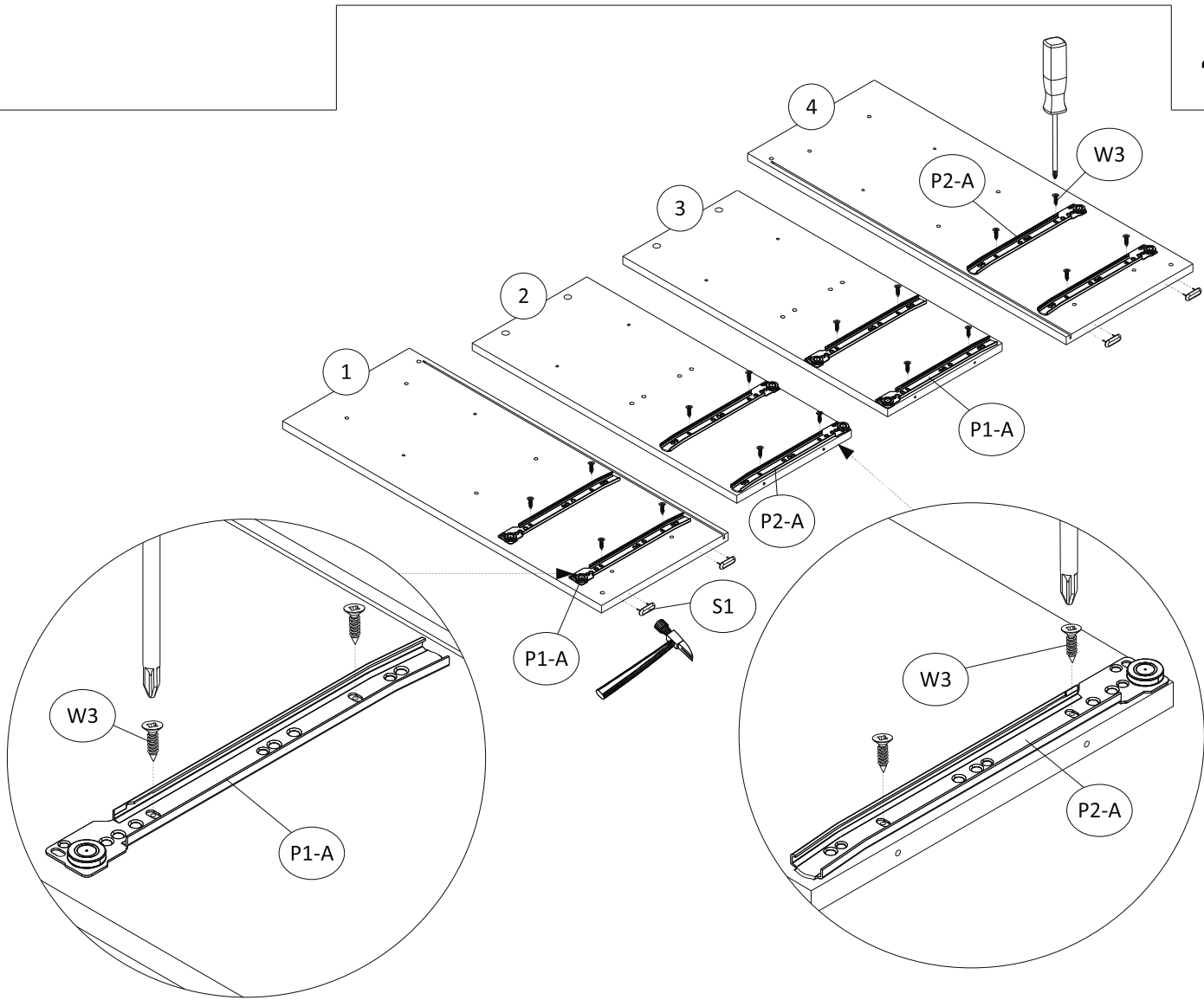


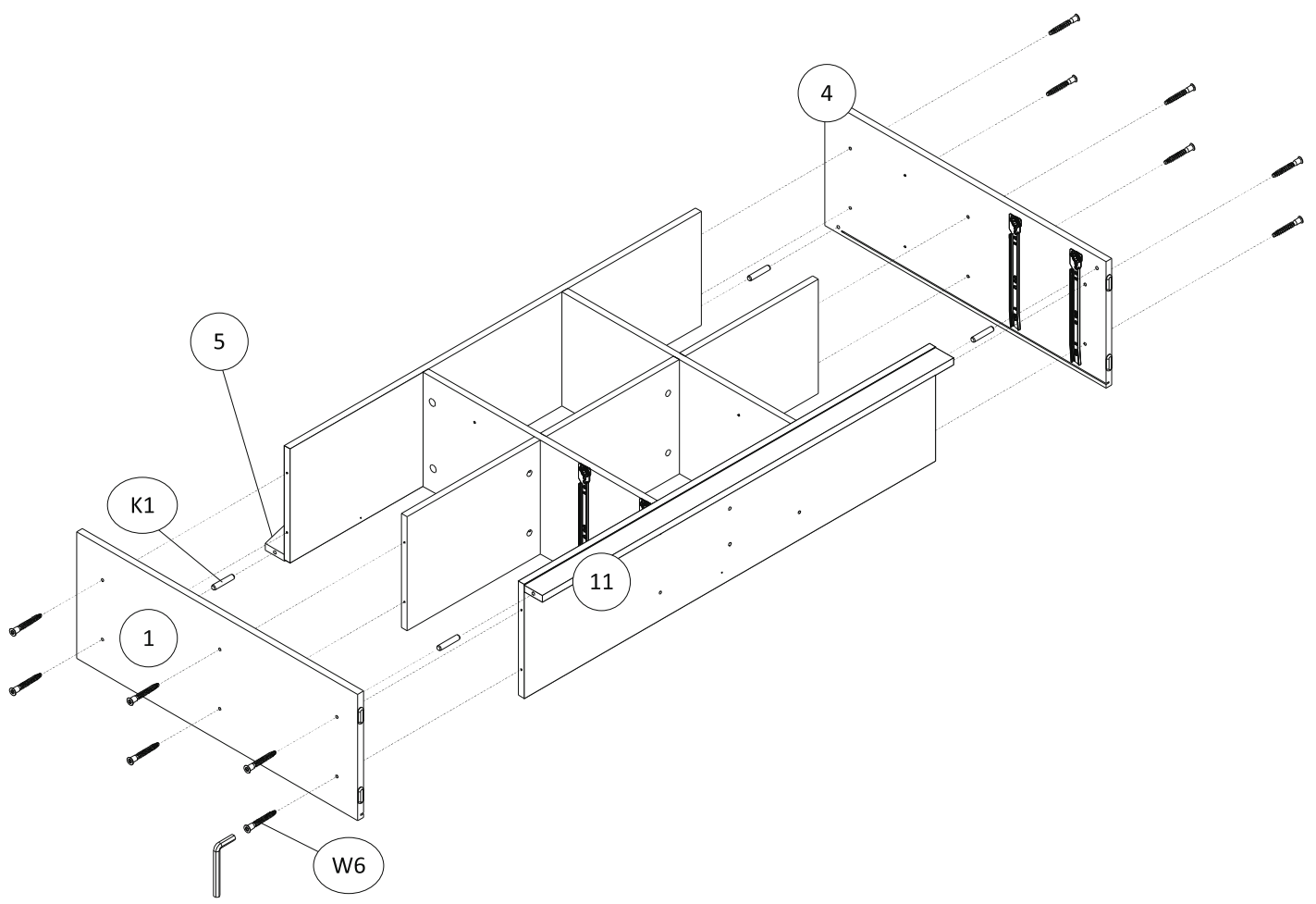
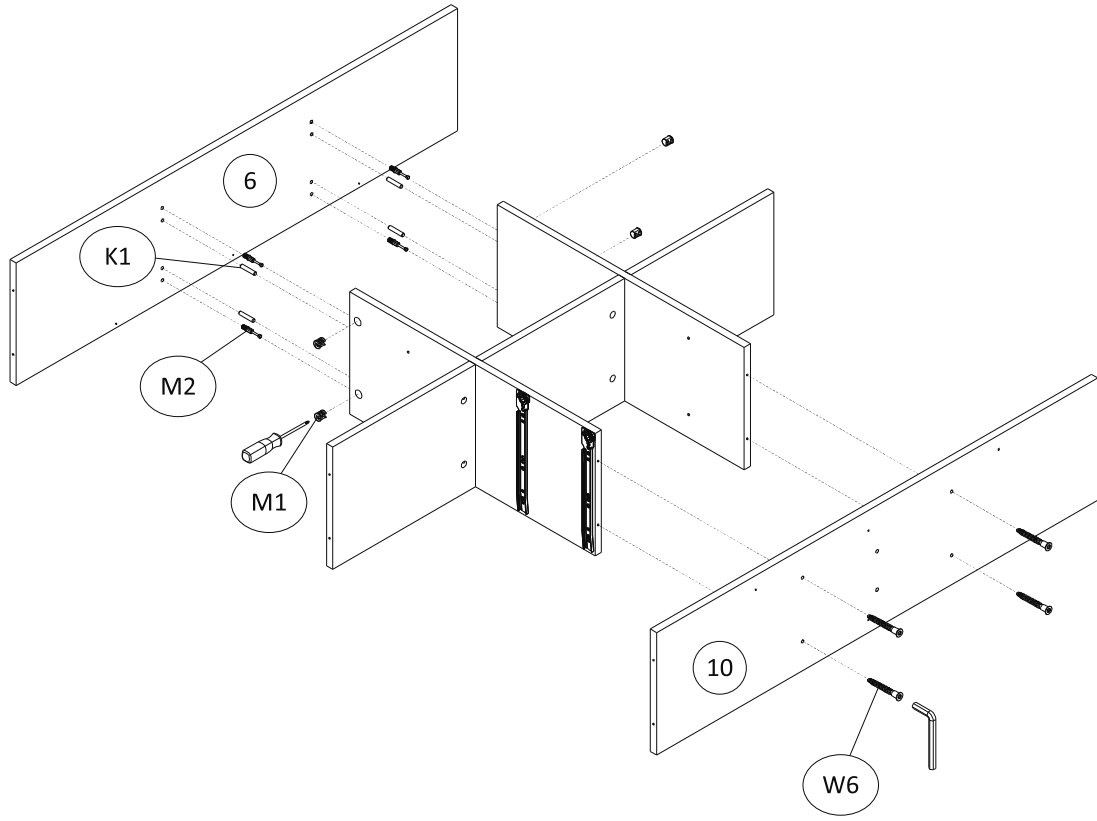
PRZED MONTAŻEM MEBLA NALEŻY DOKŁADNIE SPRAWDZIĆ CZY PACZKI ZAWIERAJĄ WSZYSTKIE ELEMENTY WYSZCZEGÓLNIONE W TABELCE NA STRONIE 3 ORAZ CZY ELEMENTY TE NIE SĄ USZKODZONE !!!
JEŚLI BRAKUJE ELEMENTÓW LUB NIEKTÓRE Z NICH SĄ USZKODZONE PROSIMY O KONTAKT Z NASZYM BIUREM OBSŁUGI KLIENTA.
USZKODZENIA ELEMENTÓW STWIERDZONE JUŻ PO MONTAŻU MEBLA NIE BĘDĄ UWZGLĘDNIANE !!!

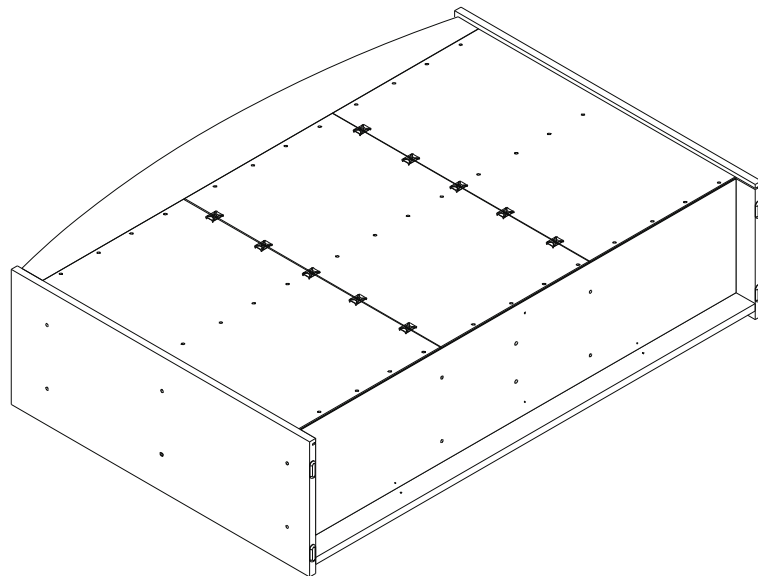
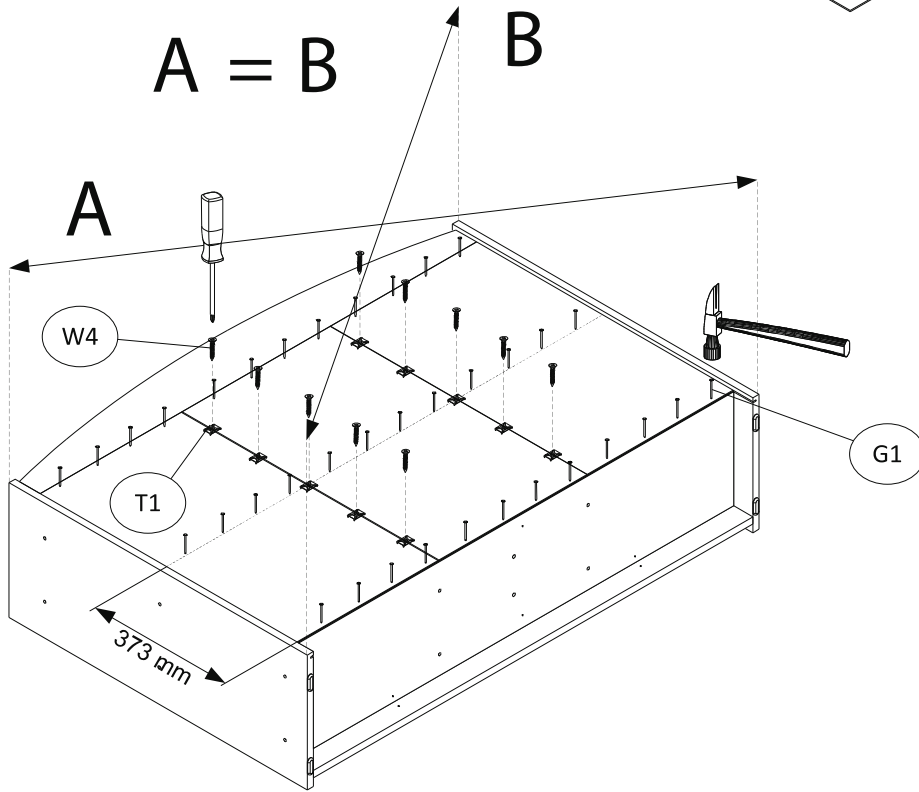
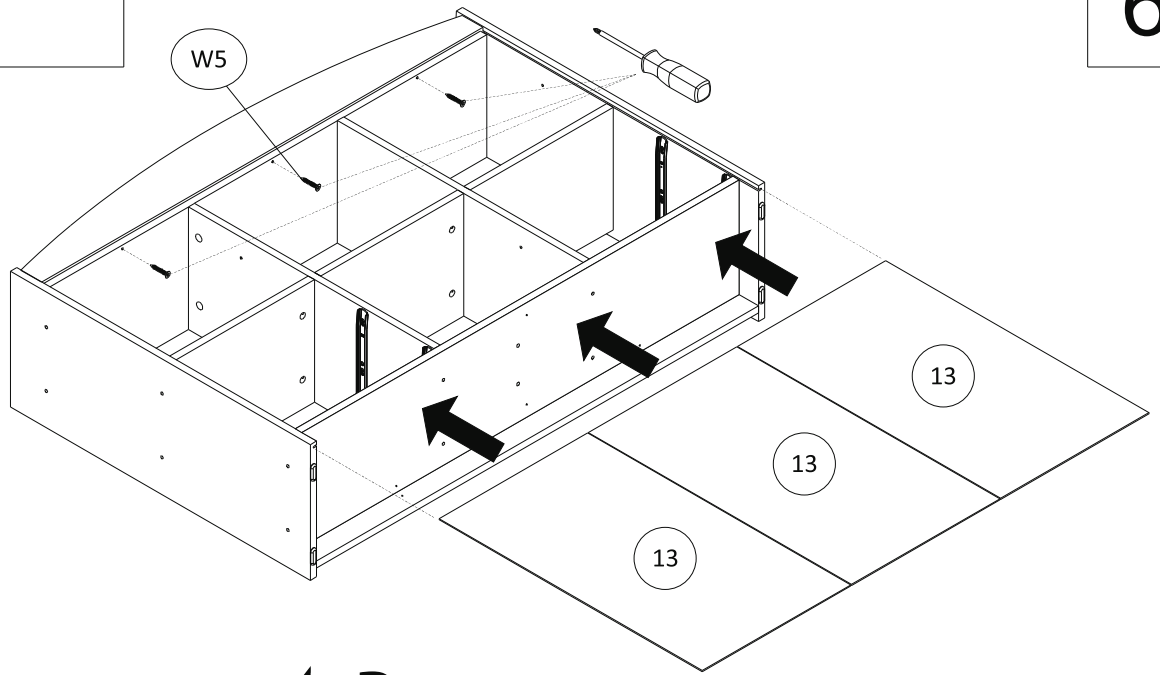
BEFORE ASSEMBLING THE FURNITURE PLEASE CHECK THAT PACKAGES INCLUDE ALL ITEMS LISTED IN THE TABLE ON PAGE NO 3, AND WHETHER THESE ITEMS ARE NOT DAMAGED !!!

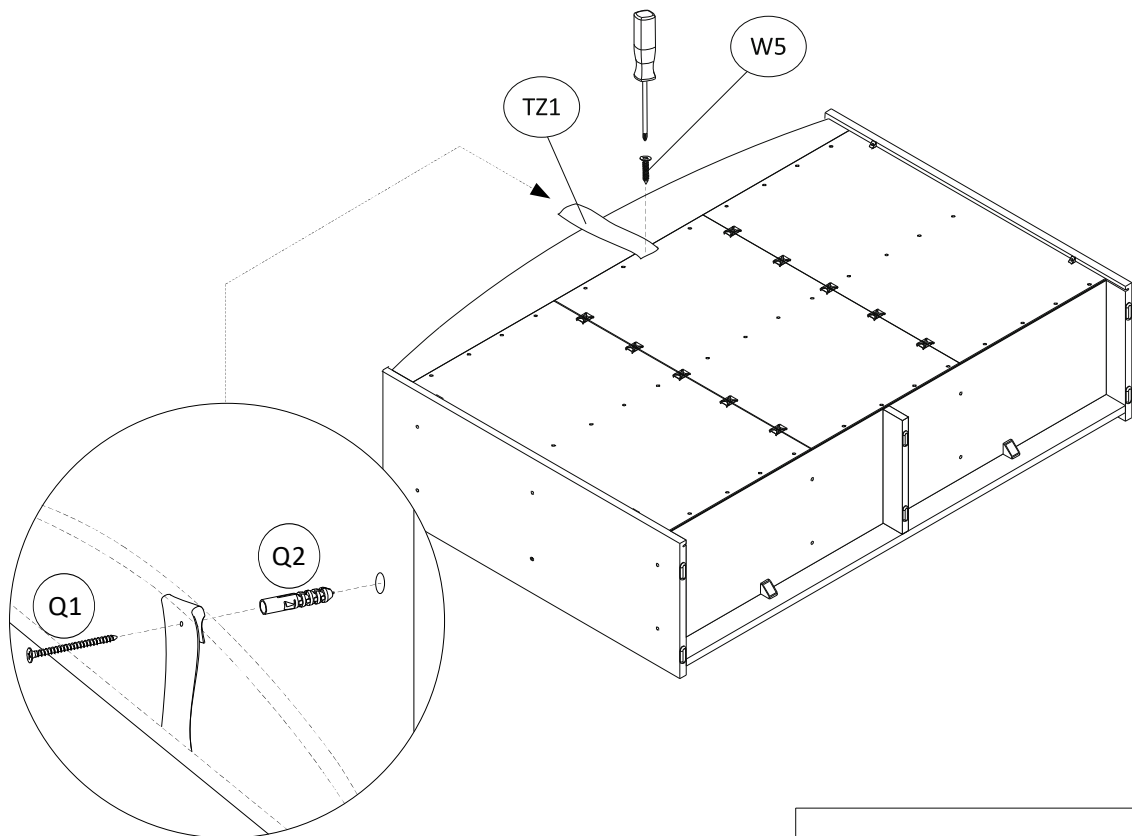
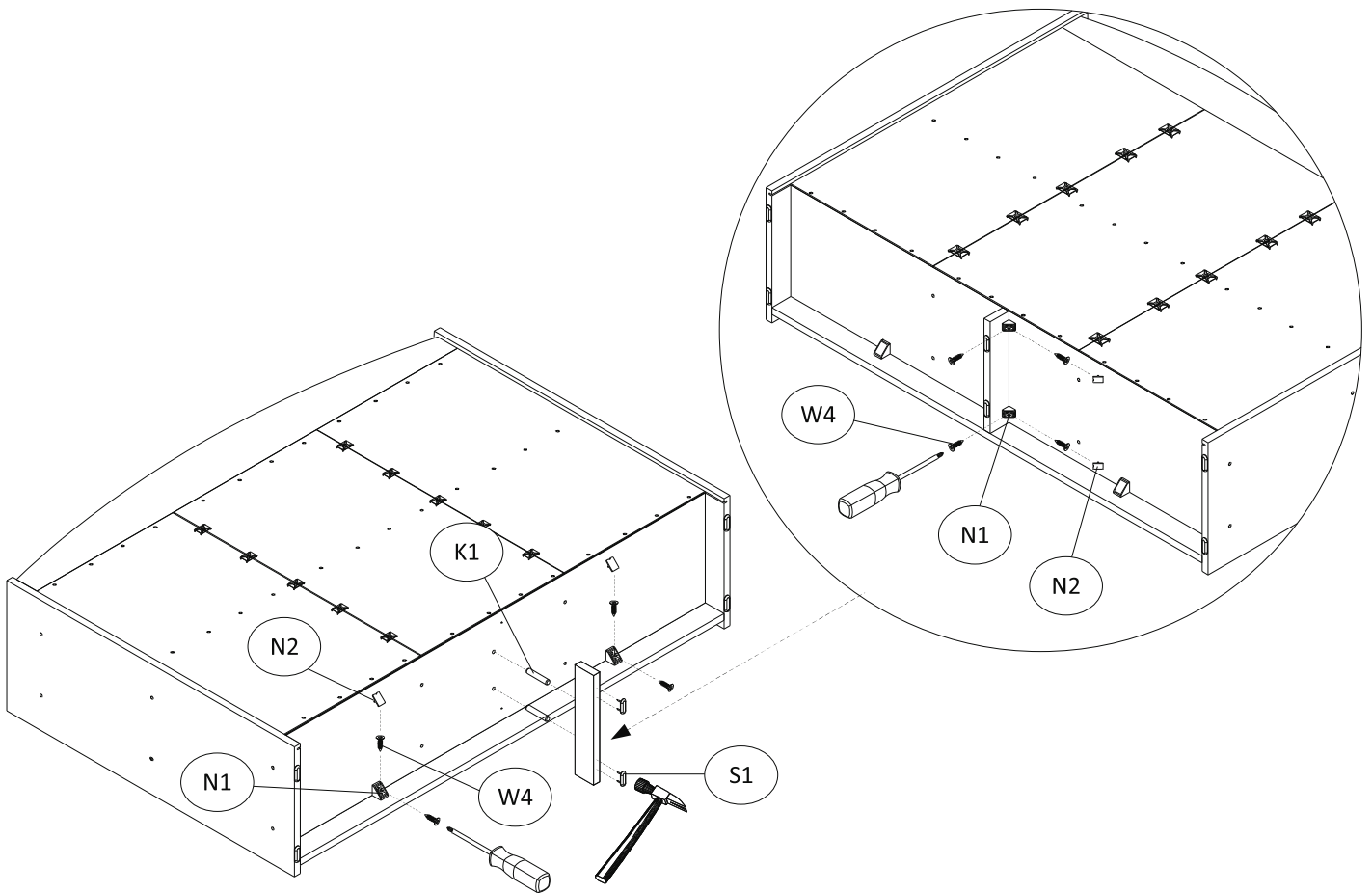
IF MISSING PARTS OR SOME OF THEM ARE DAMAGED, PLEASE CONTACT OUR CUSTOMER SERVICE OFFICE.

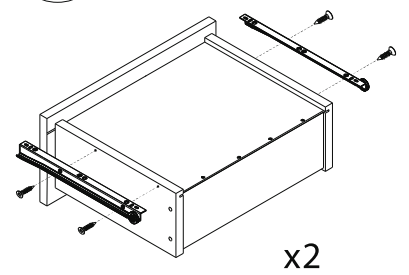
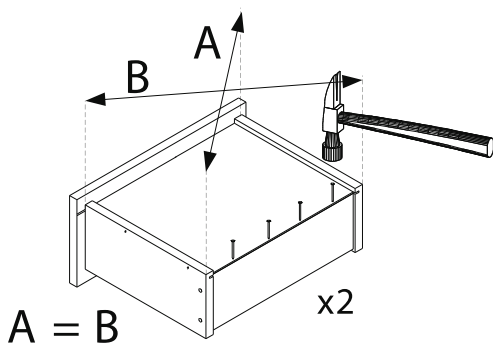
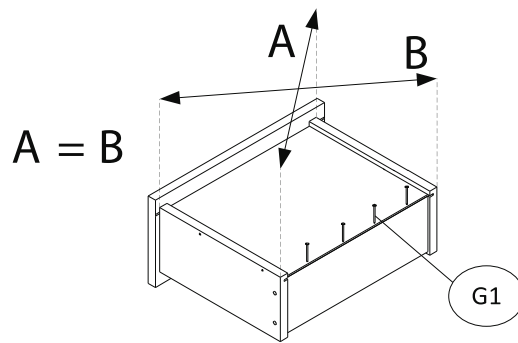
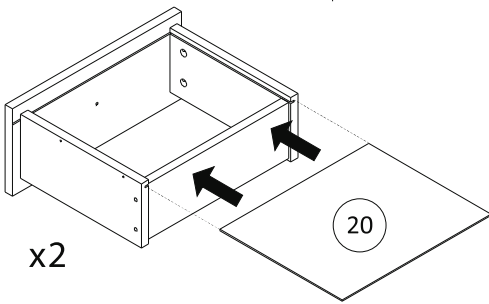
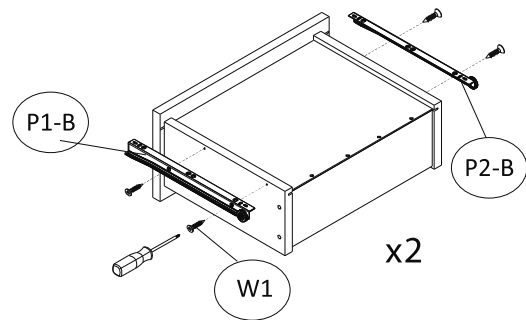
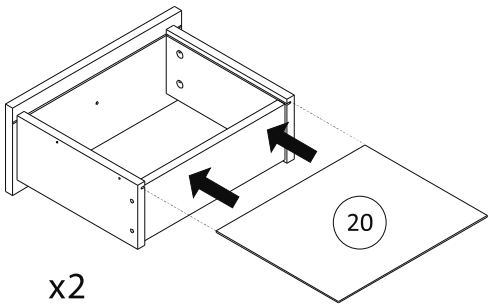
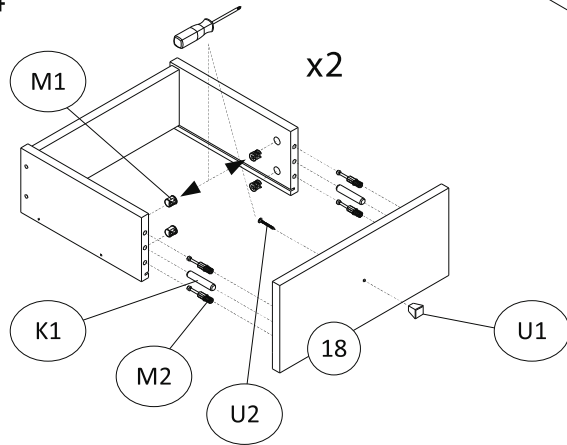
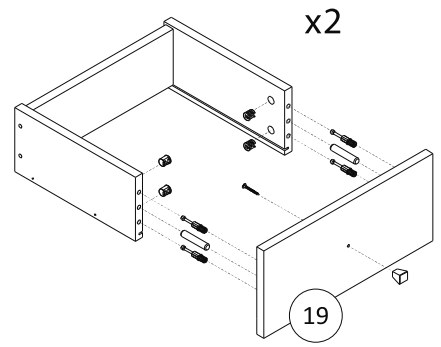
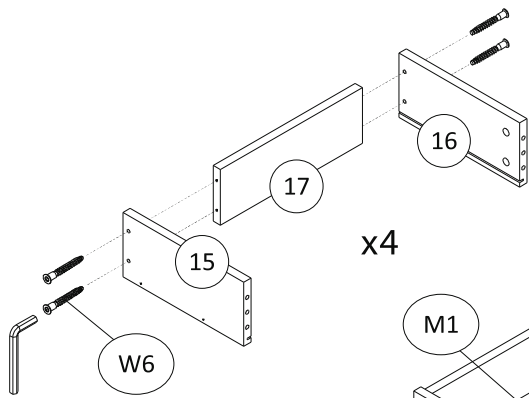
DAMAGES FOUND AFTER ASSEMBLING WILL NOT BE CONSIDERED !!

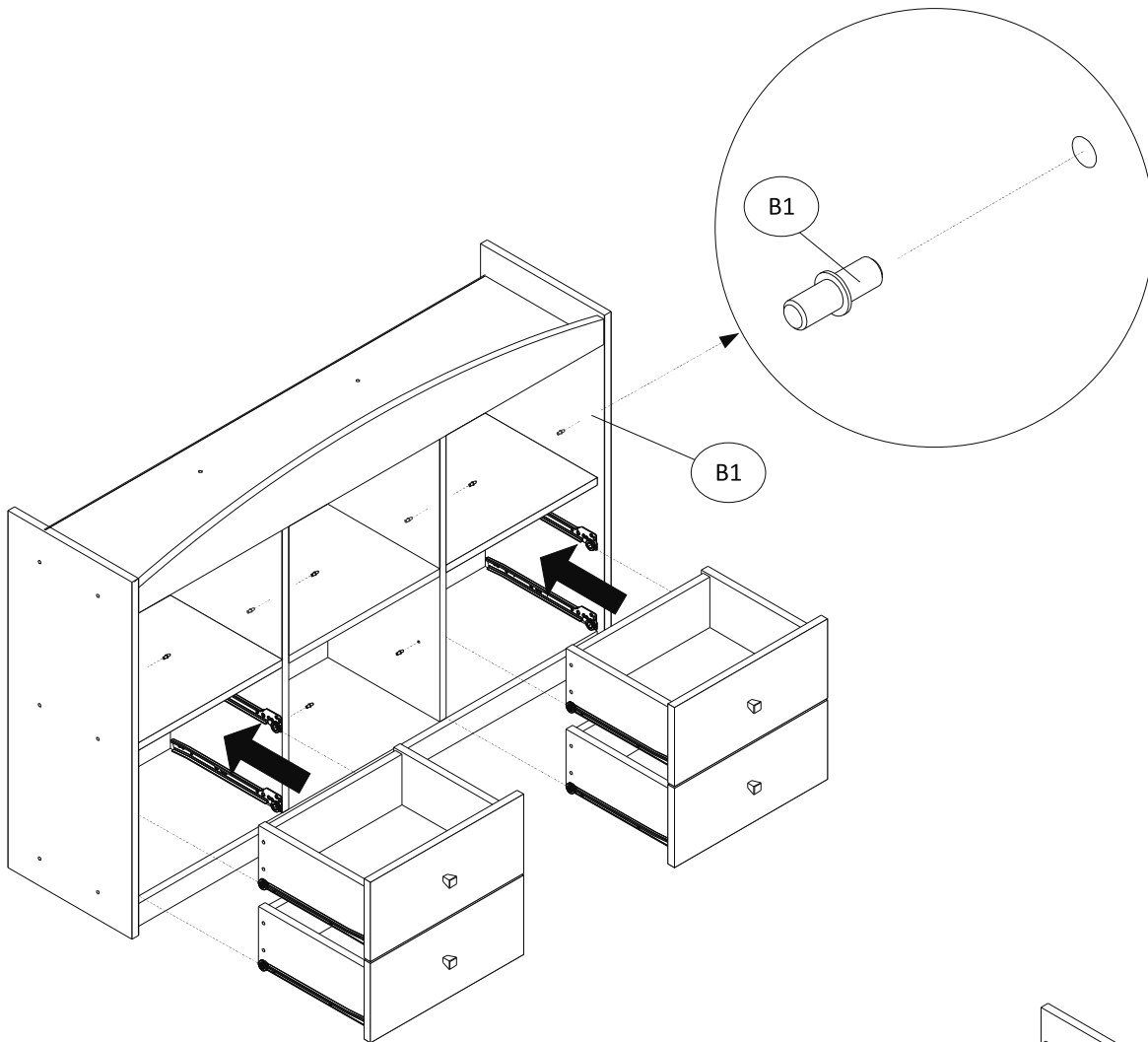










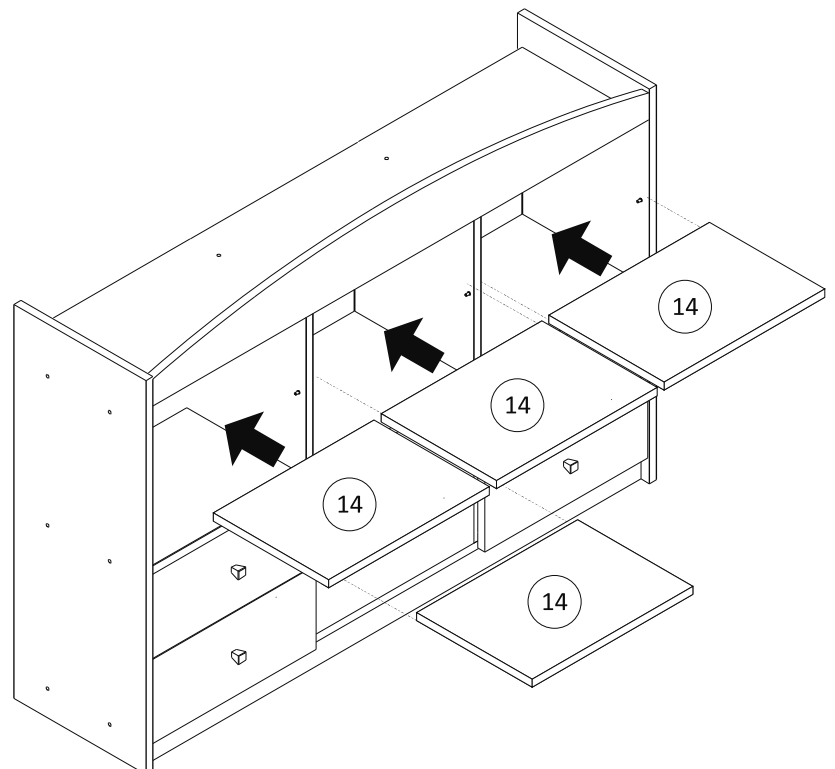


Na widocznych śrubach (W6)
należy umieścić dostarczone
zaślepki samoprzylepne (ZW 1).

Na mimośrodkach (M1) należy
umieścić dostarczone plastikowe
zaślepki (ZM1).

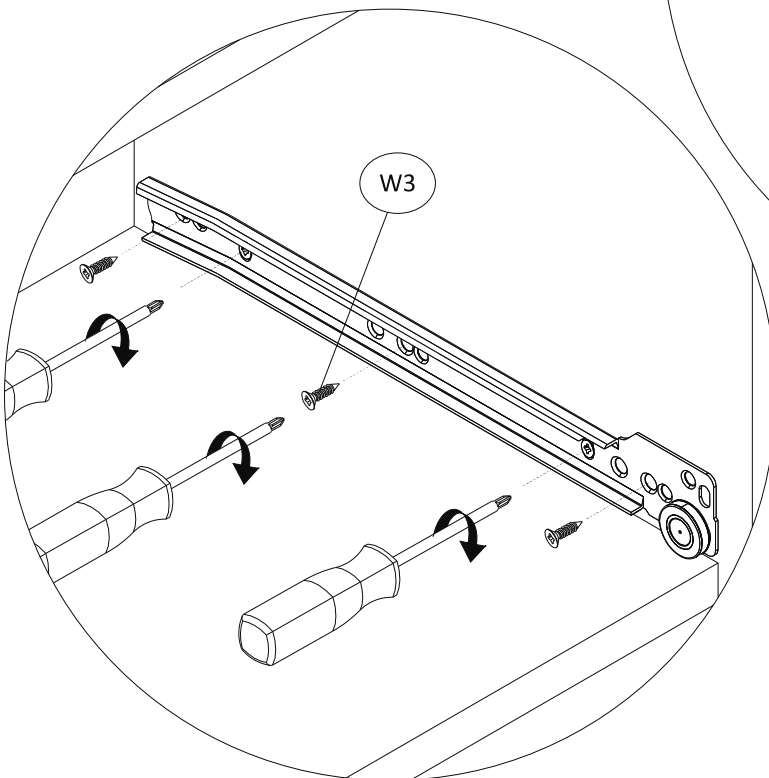
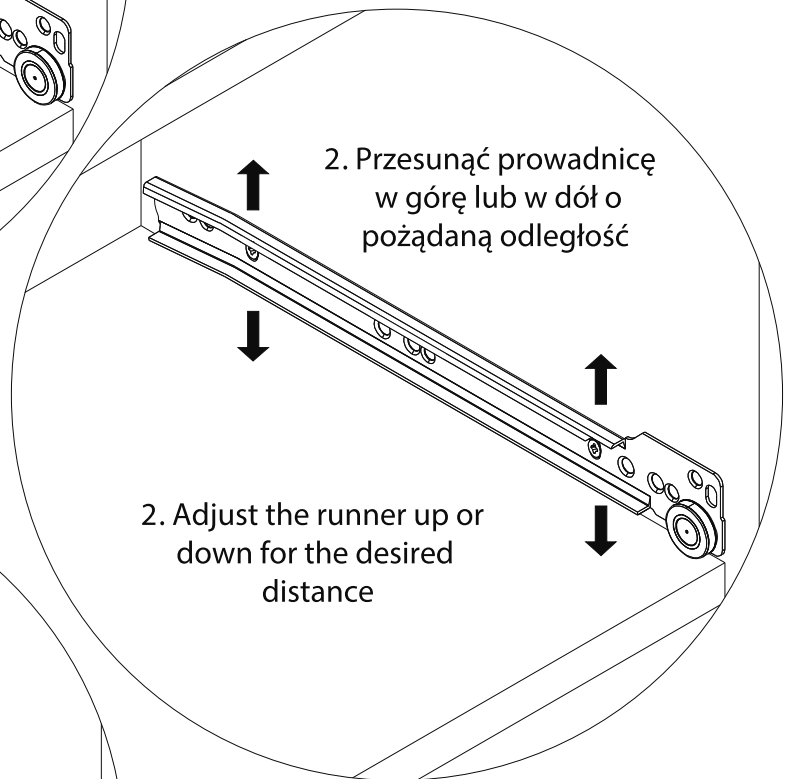
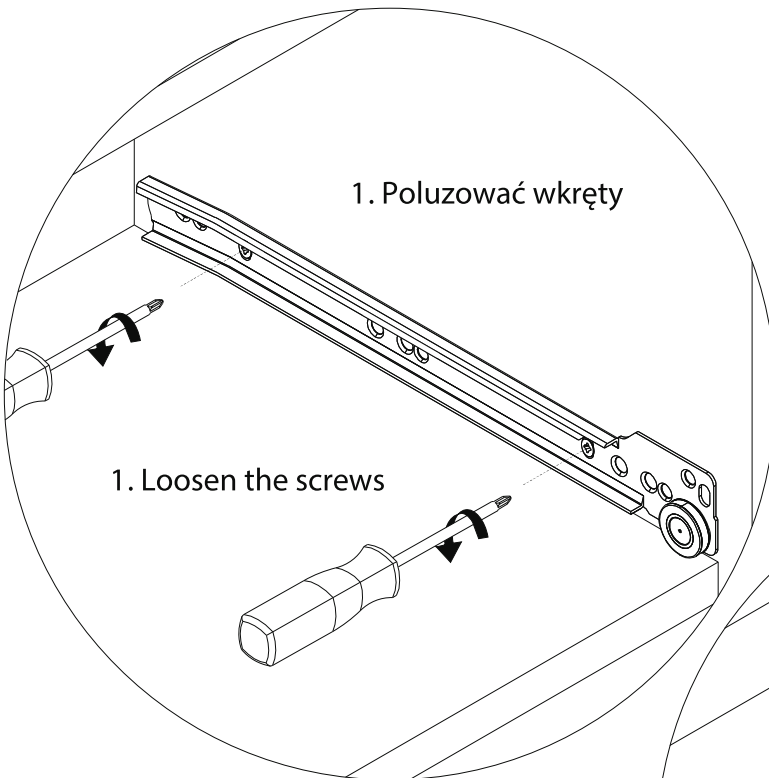
On the visible screws (W6)
should be placed supplied
adhesive caps (ZW 1).

On the eccentrics (M1) should be
placed supplied plastic caps
(ZM1).



REGULACJA PROWADNIC SZUFLAD

DRAWER RUNNERS ADJUSTMENT



3. Tighten the screws loosened earlier .

4. Slide the drawer and check their positions .

5. If the drawers are mounted properly tighten another 3 screws to stabilize each drawer runner .

3. Dokręcić poluzowane wcześniej wkręty .

4. Wsunąć szuflady i sprawdzić ich położenie .

5. Jeśli szuflady leżą prawidłowo wkręcić dla stabilizacji kolejne 3 wkręty .

W razie konieczności czynności powtórzyć .

If necessary , repeat the steps .