

**selène®**  
illuminazione

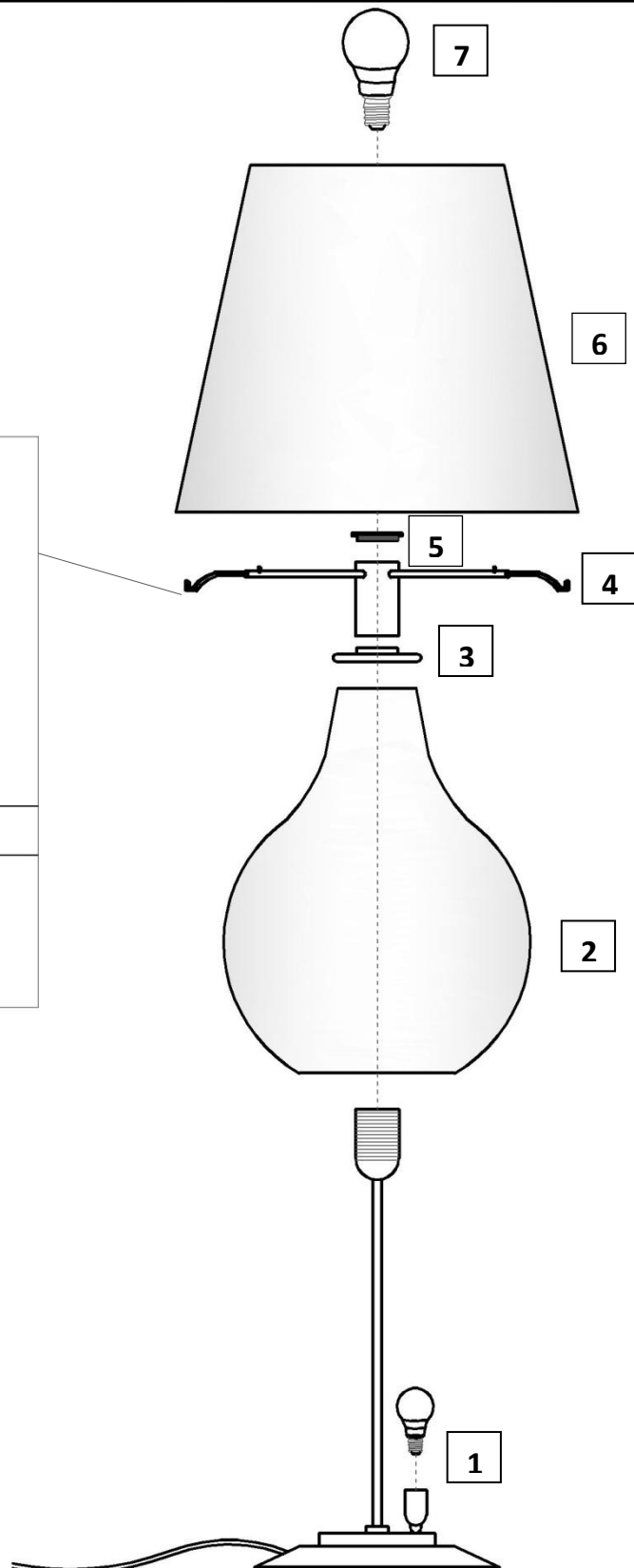
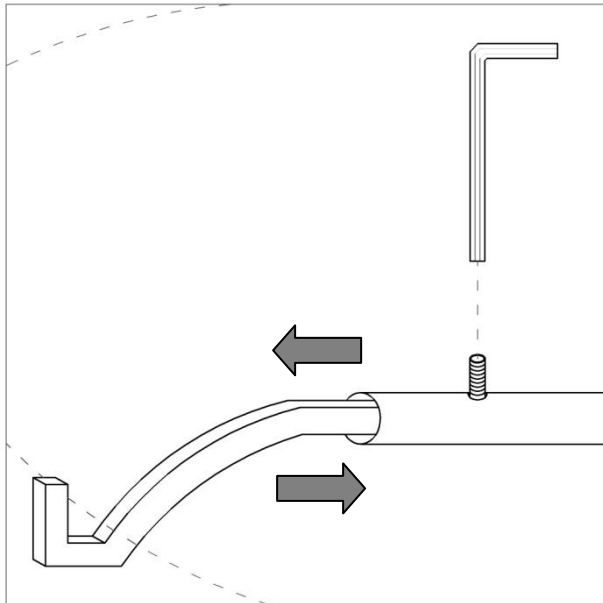
Via del Vetro, 23  
30020 Marcon (VE) - Italia

**FOREVER 2705 - 2706**

1 x70W + 1x33W – E27 + E14

230V – 50/60 Hz

MADE IN ITALY



#### MONTAGE ANLEITUNG

Die **Fa.** garantiert für die Leuchten nur bei Beachtung dieser Montageanleitung, die aufbewahrt werden sollte. Es wird empfohlen, die Leuchte nur von Personen mit den nötigen Fachkenntnissen montieren zu lassen. Vor jeder Operation an der Leuchte, die Stromspeisung herausziehen. Die Leuchte darf nicht anderweitig als in der beschriebenen Art modifiziert werden. Bei jeder anderen Veränderung verliert die Garantie ihre Gültigkeit, das Produkt kann dann ein Gefahrenpotential darstellen. Die **Fa.** lehnt bei modifizierten Produkten die Haftung ab. Keine alkoholhaltige Reinigungsmittel verwenden, Dekorationen nicht ins Wasser tauchen. Die Glühbirne darf nur gegen eine gleichen Typs und gleichen Stärke ausgetauscht werden.

#### ISTRUZIONI DI MONTAGGIO

La **Ditta** garantisce l'apparecchio solo con l'uso appropriato delle istruzioni, che vanno conservate. Si consiglia la installazione dello apparecchio da parte di personale qualificato. Prima di effettuare qualsiasi operazione sull'apparecchio togliere la tensione di rete. Il prodotto non deve essere modificato. Qualsiasi modifica annulla le approvazioni di sicurezza e può rendere pericoloso il prodotto. La **Ditta** declina ogni responsabilità su prodotti modificati. Per la pulizia dell'apparecchio non usare solventi a base alcolica e non immergere nella acqua le decorazioni. L'eventuale sostituzione della lampadina deve essere fatta con una di stesso tipo e potenza massima indicata nelle istruzioni.

#### ASSEMBLY INSTRUCTIONS

The COMPANY guarantees the lamp only if you follow appropriately the assembling instructions which must be well kept. We suggest the installation of the lamp by skilled personnel. Before each installation switch off the electrical equipment. The item must not be modified. Each modification cancels the security approvals and can make dangerous the product. The COMPANY declines each responsibility for modified products. For the lamp cleaning, please do not use solvent alcoholic and do not plunge into water the decorations. Replacement bulbs must be of same type and wattage as specified in instructions.

#### INSTRUCTIONS DE MONTAGE

La Fabrique garantit l'appareil seulement si son usage est réalisé en conformité avec les présentes instructions qui seront conservées. Il est conseillé que la installation de l'appareil soit réalisée par un professionnel. Avant d'effectuer toute opération sur l'appareil, son alimentation doit être débranchée. L'appareil ne doit pas être modifié. Toute modification annule les approbations normatives et peut rendre l'appareil dangereux. La Fabrique décline toute responsabilité en cas de modification des produits. Pour le nettoyage de l'appareil, ne pas employer des solvants à base d'alcool. Ne pas mouiller les vêtements décoratifs. Tout changement d'ampoule respectera le type et la puissance indiqués dans le descriptif technique.