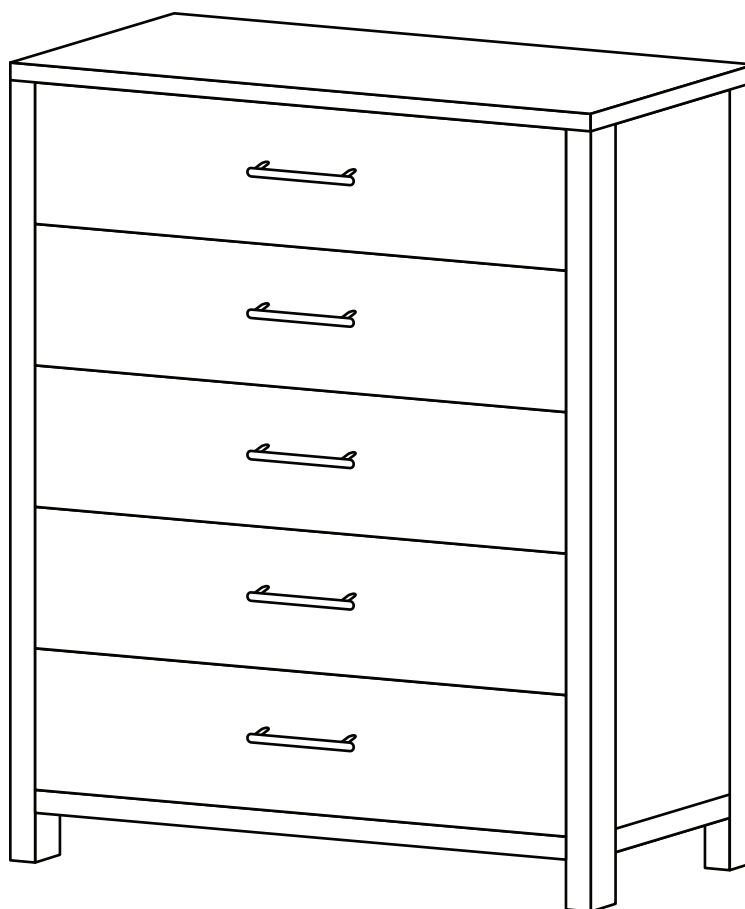


## Commode à 5 tiroirs

Félicitations ! Vous avez acheté une Commode à 5 tiroirs . Cette commode a été façonnée suivant les normes de qualité et de sécurité les plus élevées. Elle vous apportera du confort et une grande facilité d'emploi pendant des années à venir.

Puisque c'est un produit en bois et en bambou naturels, vous y trouverez des variations de couleur et de grain. Quelques granulations mineures dans le grain du bois pourraient se produire. Ceci est normal et ne compromettra pas l'intégrité de votre commode. Les variations dans le caractère du bois font partie de la beauté intégrale et de l'attrait de ce meuble, et le distingueront des matières de moindre qualité.



**MISE EN GARDE : Vous êtes fortement conseillé(e) d'utiliser des sangles de sécurité anti-basculement avec ce produit afin de réduire le risque de basculement accidentel. Les meubles qui basculent vers l'avant peuvent présenter un danger signifiant dans la maison, en particulier pour les jeunes enfants, quoique les adultes puissent également en être blessés. Il est recommandé que les meubles de rangement dont la hauteur dépasse 30 po (env. 76 cm) soient solidement fixés en place à l'aide d'un dispositif anti-basculement.**

Sur ces pages, vous trouverez une liste des pièces métalliques et des éléments nécessaires à l'assemblage avec des instructions détaillées. L'assemblage est très facile et ne nécessite qu'un tournevis.

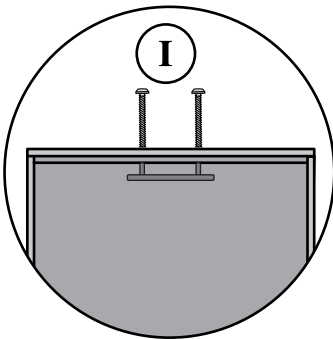
Au cas où vous aurez besoin d'assistance pendant l'assemblage, de remplacer une pièce, ou pour toute autre question, contactez le numéro gratuit du Centre de service après-vente

**Merci !**

### 1ère étape

Saisir la poignée et enlever les vis de l'intérieur du tiroir.

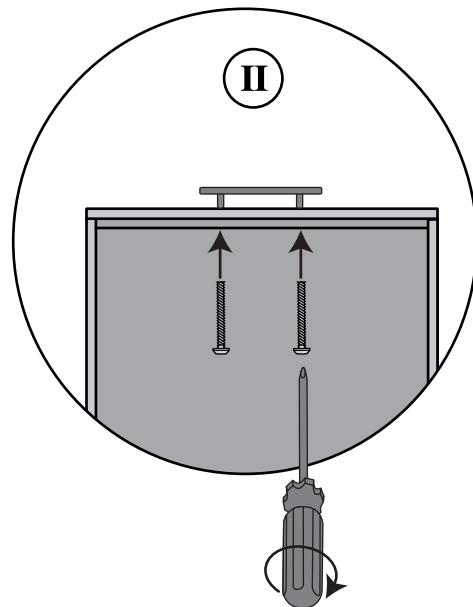
(Voir Schéma I)



### 2ème étape

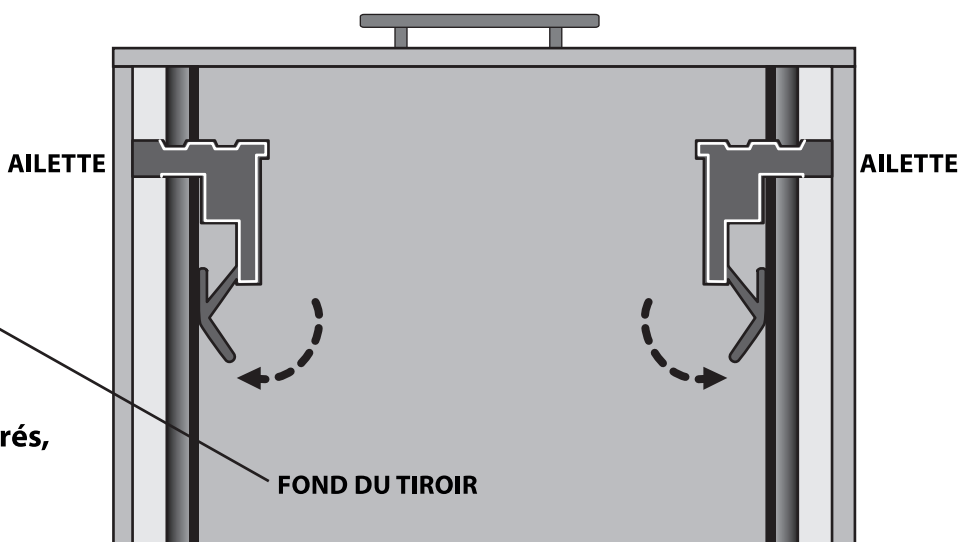
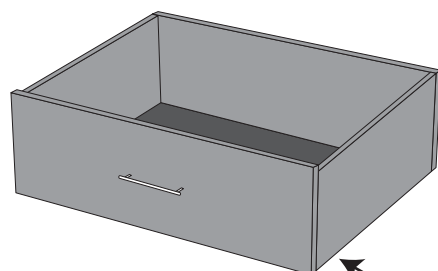
Positionner la poignée à l'extérieur du tiroir. De l'autre main, visser la poignée en place. Serrer chaque vis à l'aide d'un tournevis cruciforme.

(Voir Schéma II)



Au cas où il est nécessaire de retirer un tiroir du meuble, passer les mains sous le tiroir et appuyer vers l'extérieur sur les languettes de chaque côté de manière à dégager les ailettes de la glissière. Continuer à appuyer en retirant le tiroir.

(Voir Schéma III)



**À noter : Les tiroirs ne sont pas interchangeables. Au cas où ils sont retirés, ils doivent être remis dans leur place d'origine.**

## PIÈCES

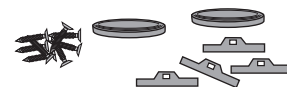


**Poignée de tiroir métallique 5**



**Vis à tête ronde 10**

**MISE EN GARDE :** Les meubles qui basculent vers l'avant peuvent présenter un danger signifiant dans la maison, en particulier pour les jeunes enfants, quoique les adultes puissent également en être blessés. Il est recommandé que les meubles de rangement dont la hauteur dépasse 30 po (env. 76 cm) soient solidement fixés en place à l'aide d'un dispositif anti-basculement. Cette commode est équipée de ses propres sangles anti-basculement qui pourront réduire le risque de basculement. Nous vous conseillons avec insistance à les utiliser, surtout là où des enfants sont concernés et où des tremblements de terre présentent un hasard.



**Sangles anti-basculement  
"Pochette de pièces"**