










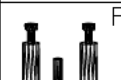
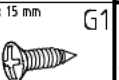
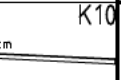






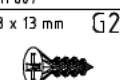

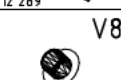





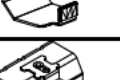

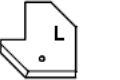


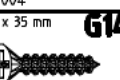
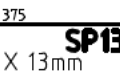
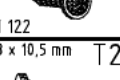
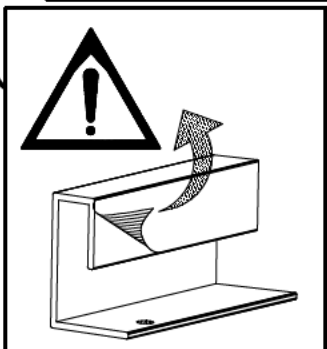
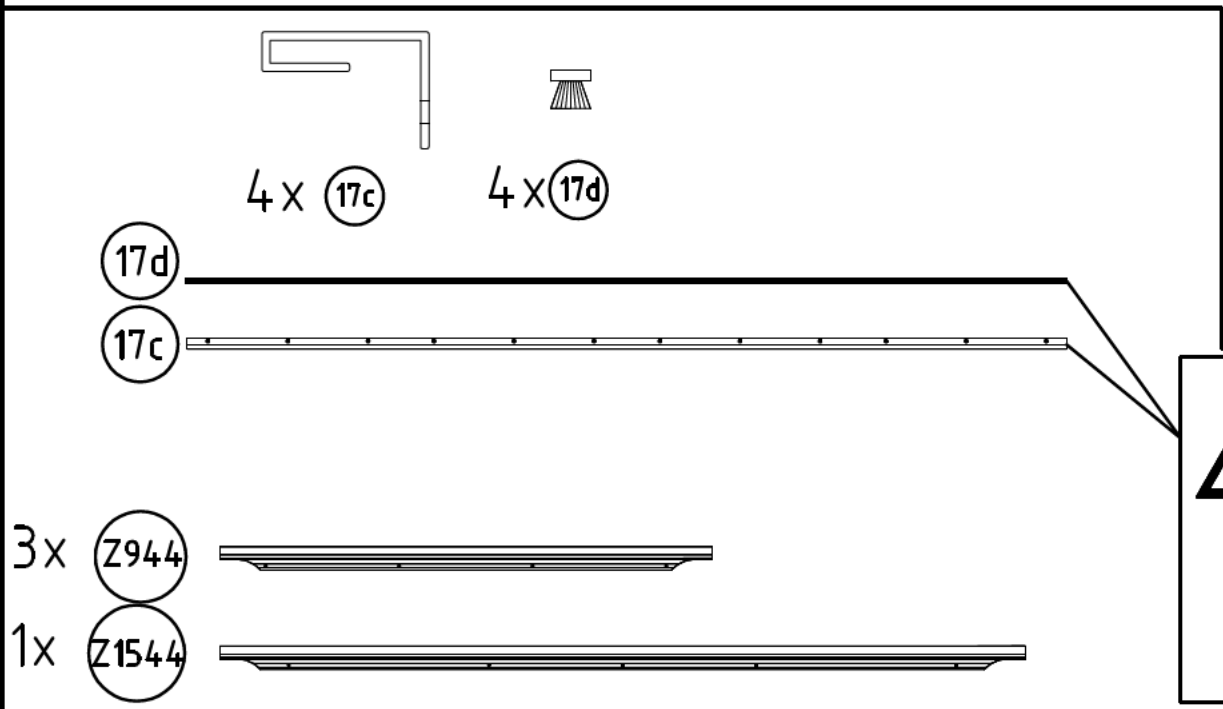
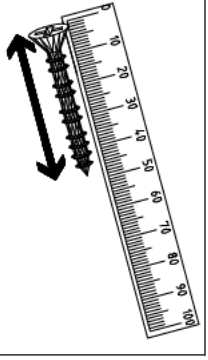
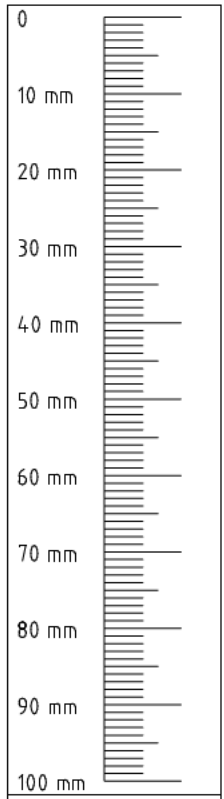
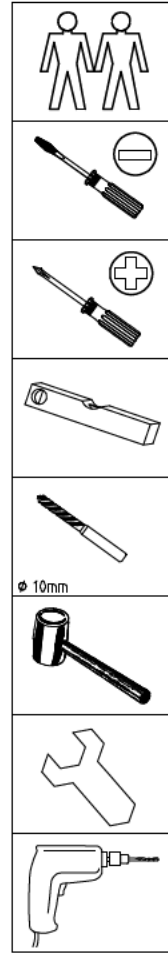
 111 xxx	24x	 111 300	15x	 117 002	4x	 111 611	9x	 112 220/1	3x	 111 052	1x
 111 103	8x	 111 xxx ø12 3,5 x 15 mm	15x	 112 002	30x	 112 055	30x	 112 616	12x	 121 122	1x
 122620	8x	 121 370	42x	 100cm 112 400	2x	 111 607	16x	 112 291	6x	 112 289	6x
 122620	36x	 353 018 ø8 x 30	4x	 352 302	10x	 121 113	17x		2x	 111 xxx ø8	2x

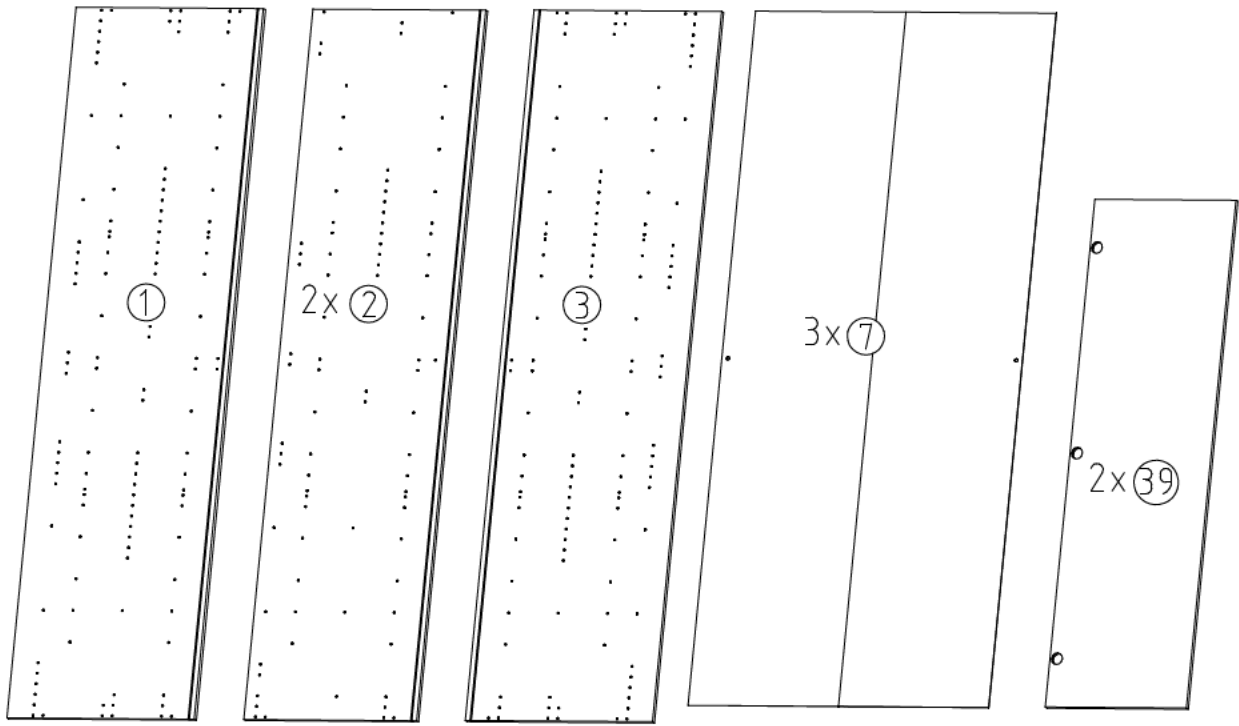
1x **FPK**  
1453/1940/2430/2920/3408

1x **SWT-LP**  
1453/1940/2430/29203trg  
/3410 SY

	2x
	2x
M4 x 13 mm <b>GH13</b> 	6x
M4 x 10 mm <b>G43</b> 	6x
121 xxx	
	4x
	4x
H5 	4x
114 183	

	1x
	1x
3,5 x 22 mm <b>G24</b> 	10x
121 004	
3,5 x 35 mm <b>G14</b> 	2x
121 375	
4 X 13mm <b>SP13</b> 	68x
121 122	
6,3 x 10,5 mm <b>T2</b> 	28x
111 030	





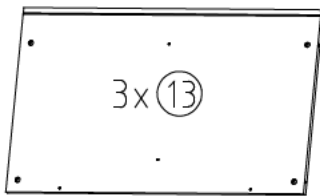
2160x607x15

2160x560x15

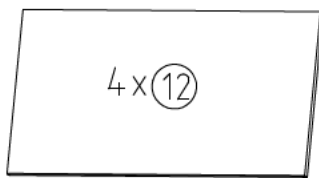
2160x607x15

2111x973x2,5

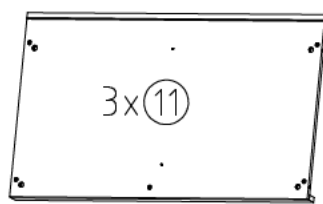
1544x457x15



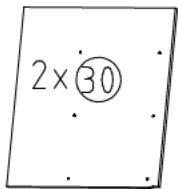
964x560x15



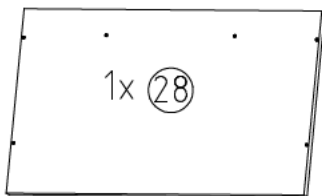
964x500x18



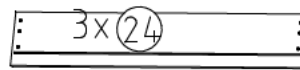
964x560x47



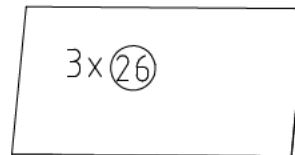
545x490x15



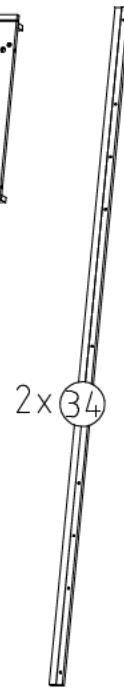
964x560x22



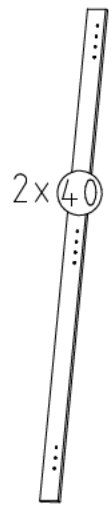
944x163x15



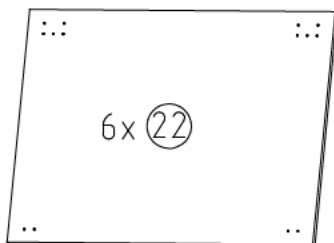
905x449x2,5



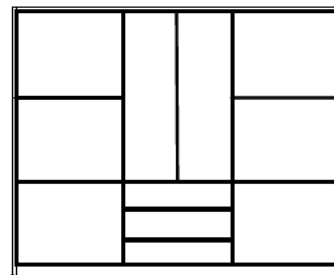
2059x42x15



1495x59x15

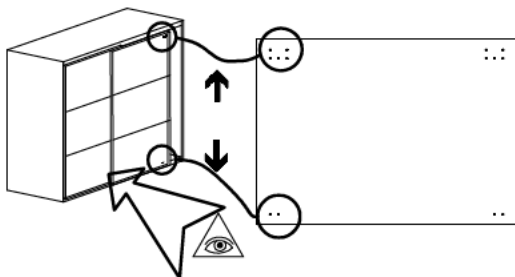


990x708x15

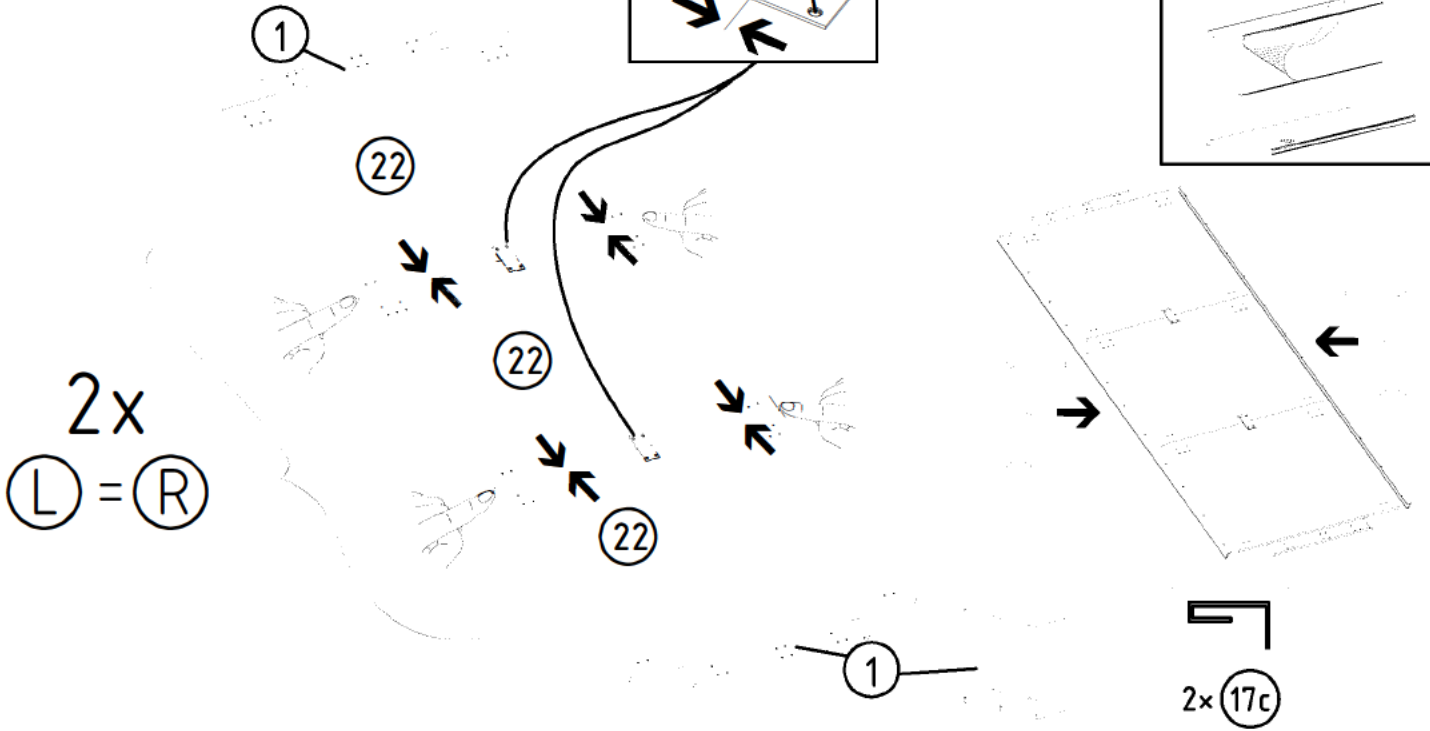
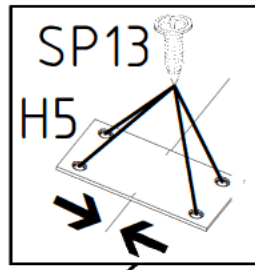
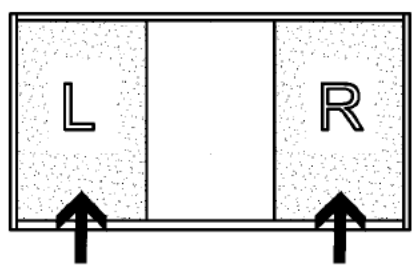


L

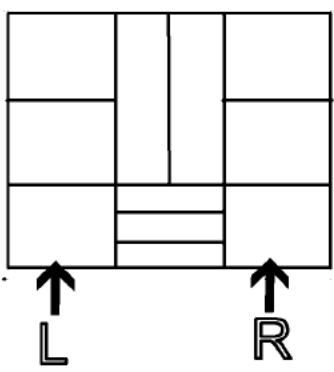
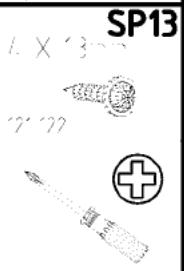
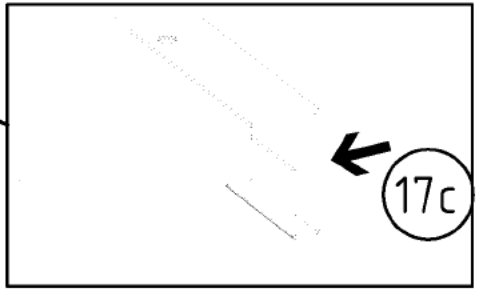
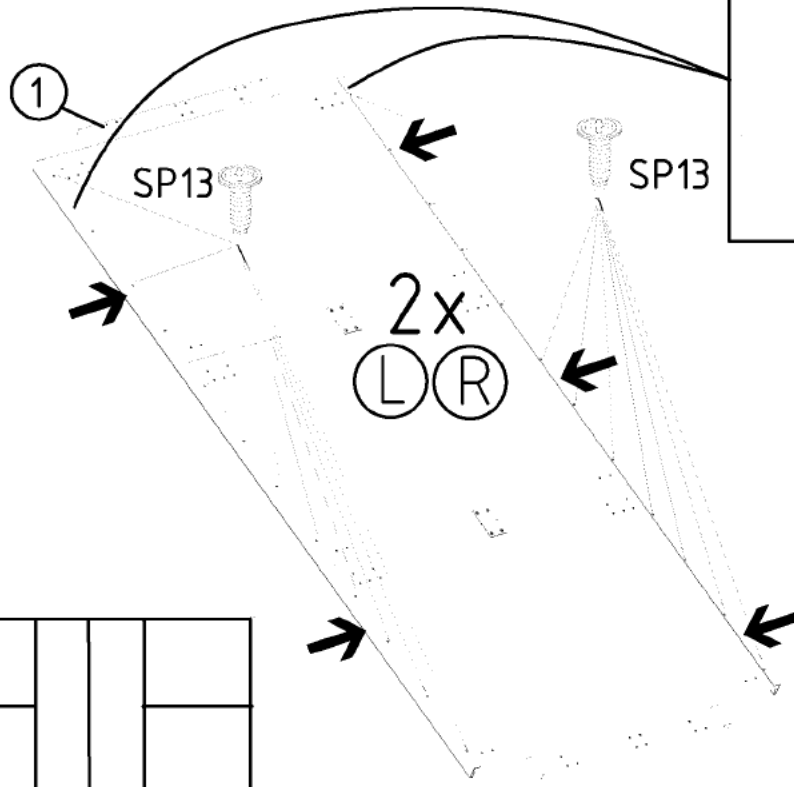
R



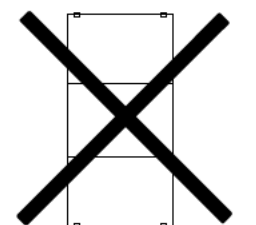
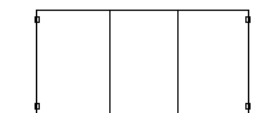
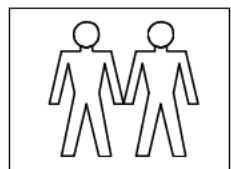
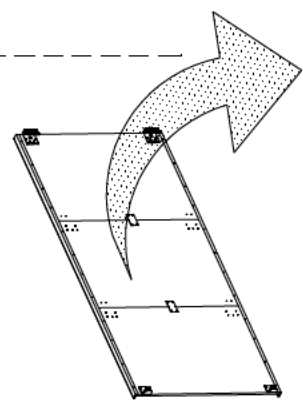
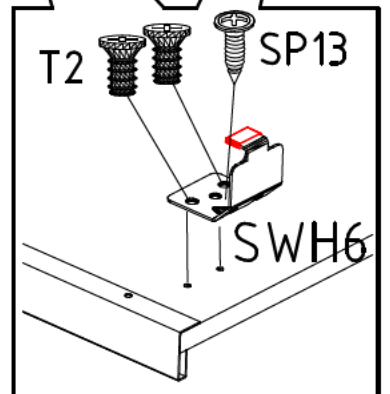
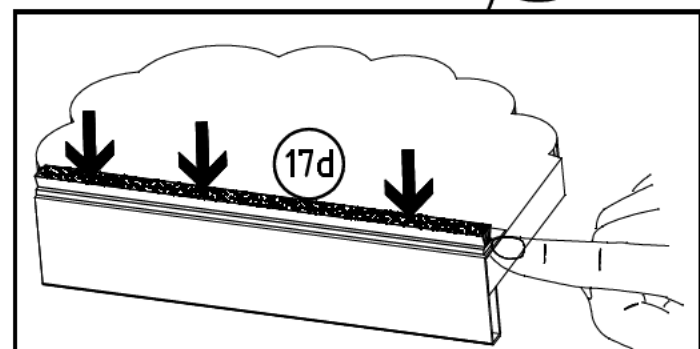
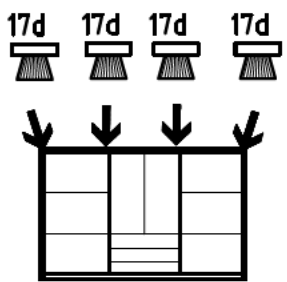
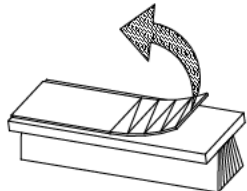
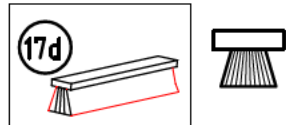
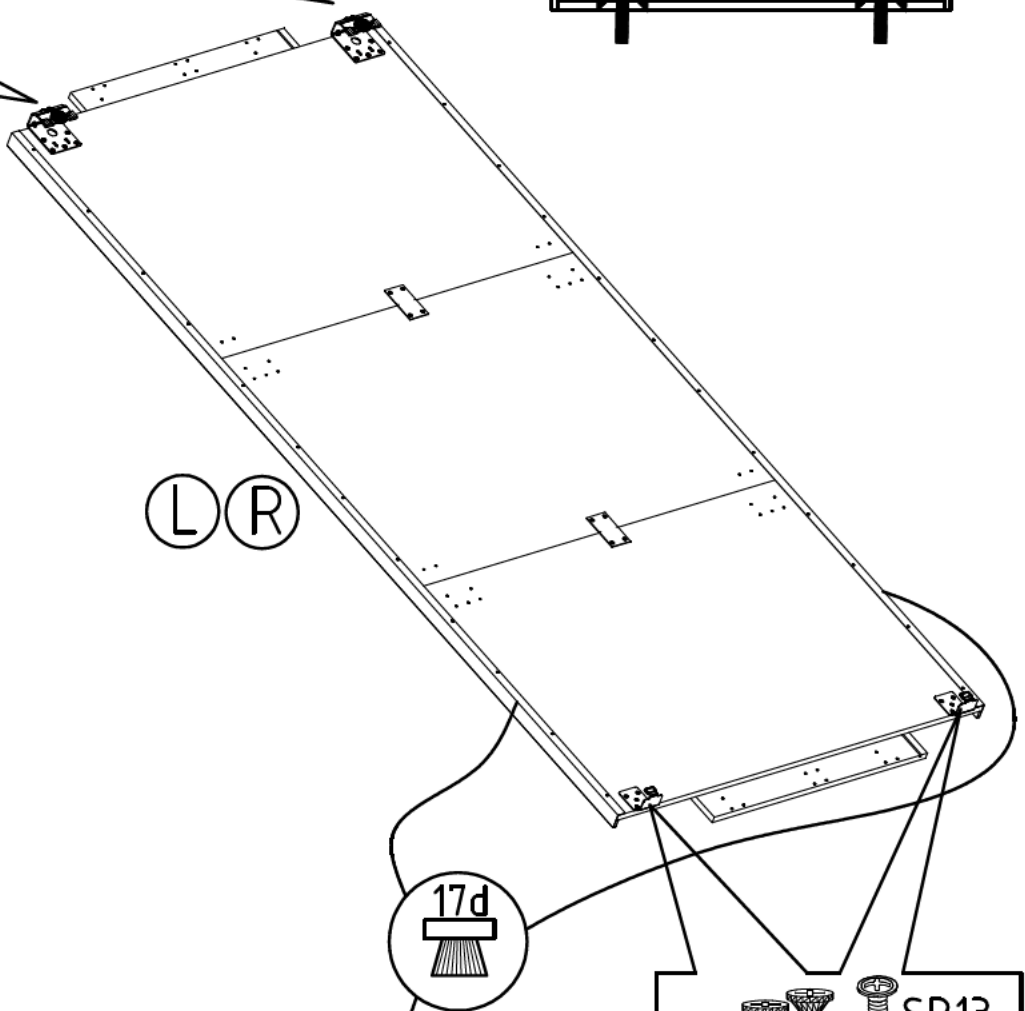
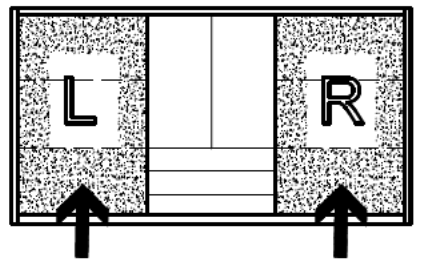
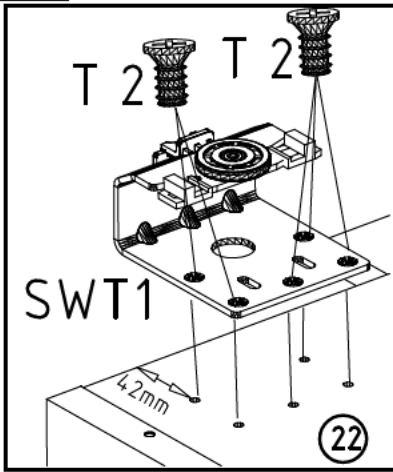
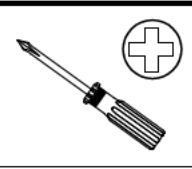
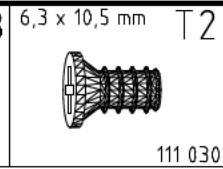
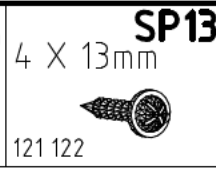
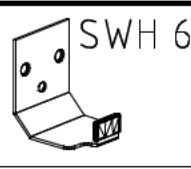
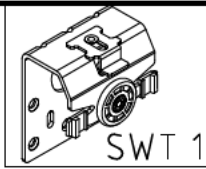
1



2



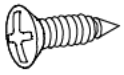
3



4

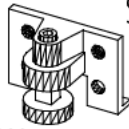
3,5 x 15 mm

G1



121 370

S0



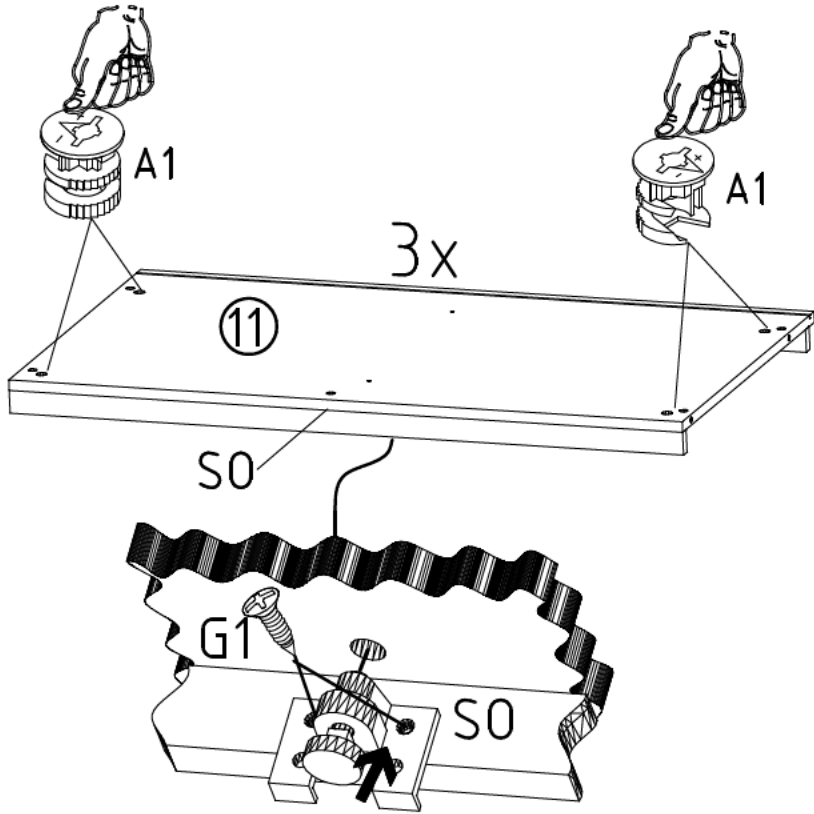
111 300

A1



111 xxx

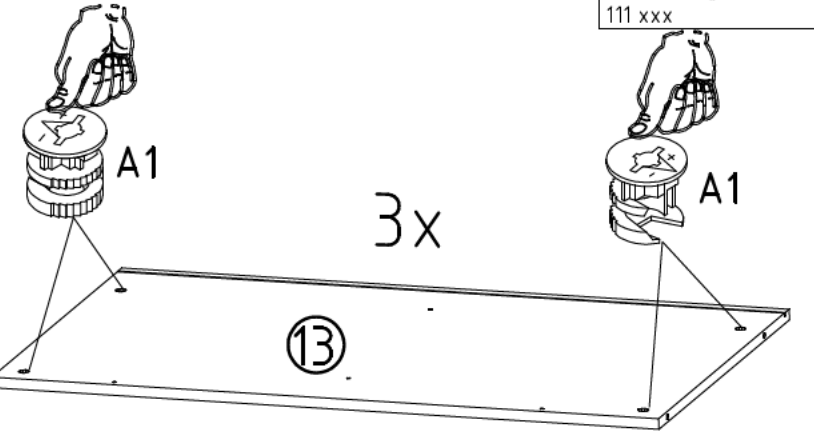
6



5

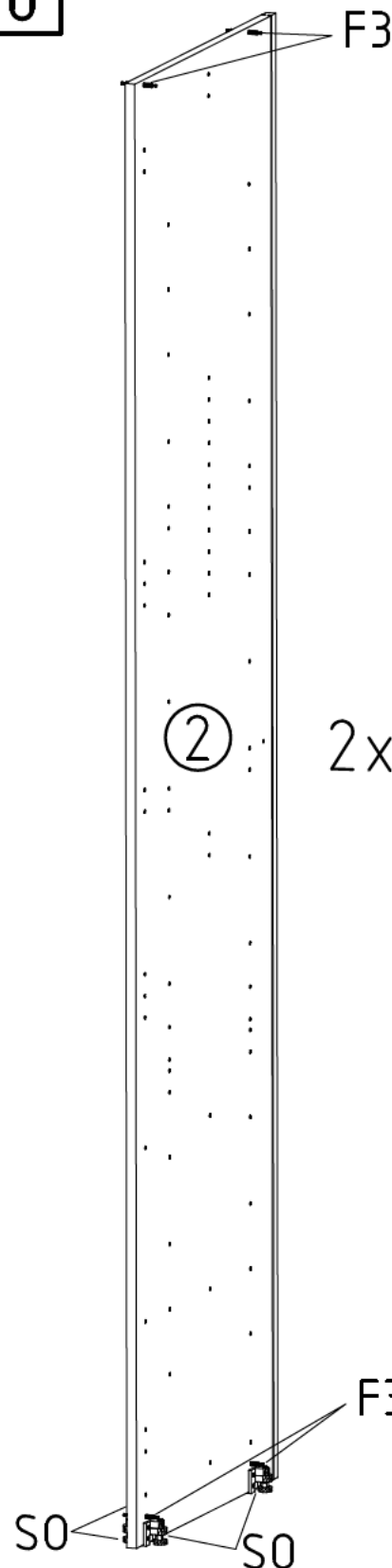
A1

111 xxx



2

2x



+

6,3 x 10,5 mm T1

112 055

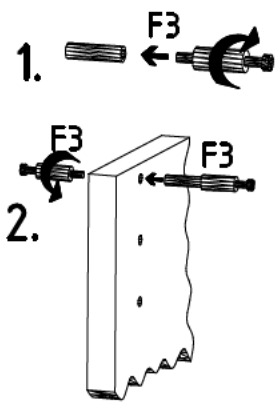
3,5 x 15 mm G1

121 370

S0

111 300

F3

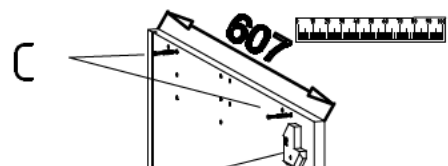
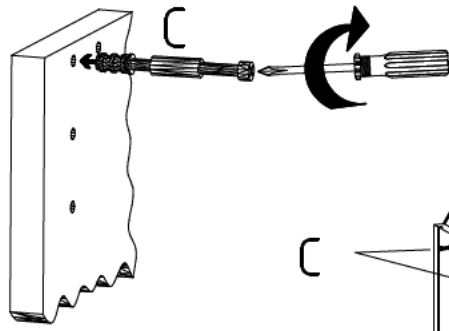
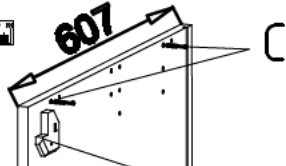


7

SWH-SKL

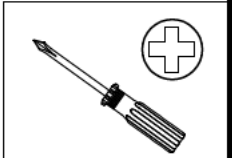


SWH-SKR

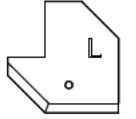


SWH-SKL +G24

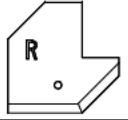
SWH-SKR +G24



SWH-SKL



SWH-SKR



3,5 x 22 mm G24



121 004

6,3 x 10,5 mm T1

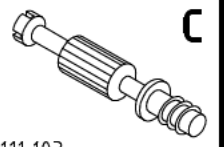


112 055

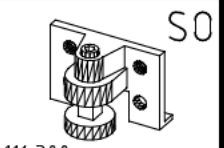
3,5 x 15 mm G1



121 370



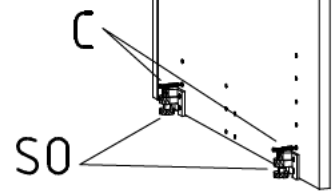
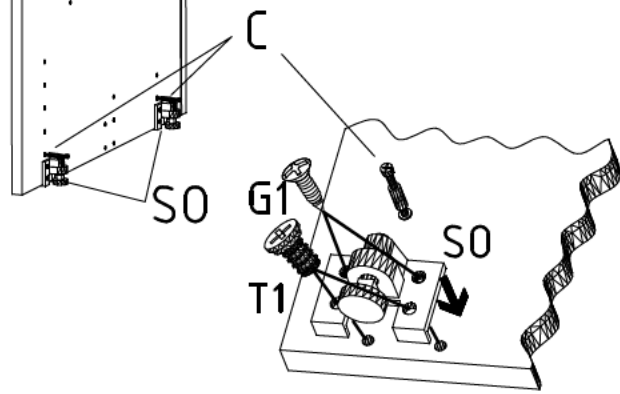
111 103



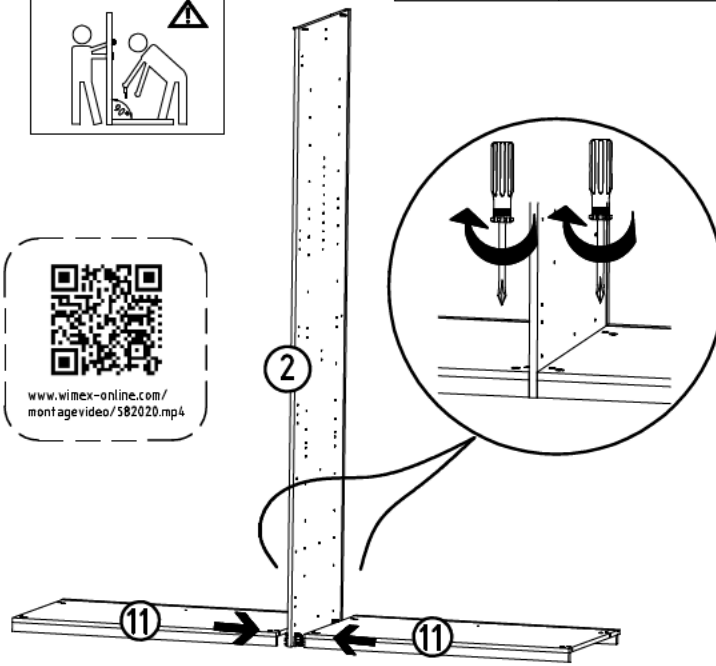
111 300

1

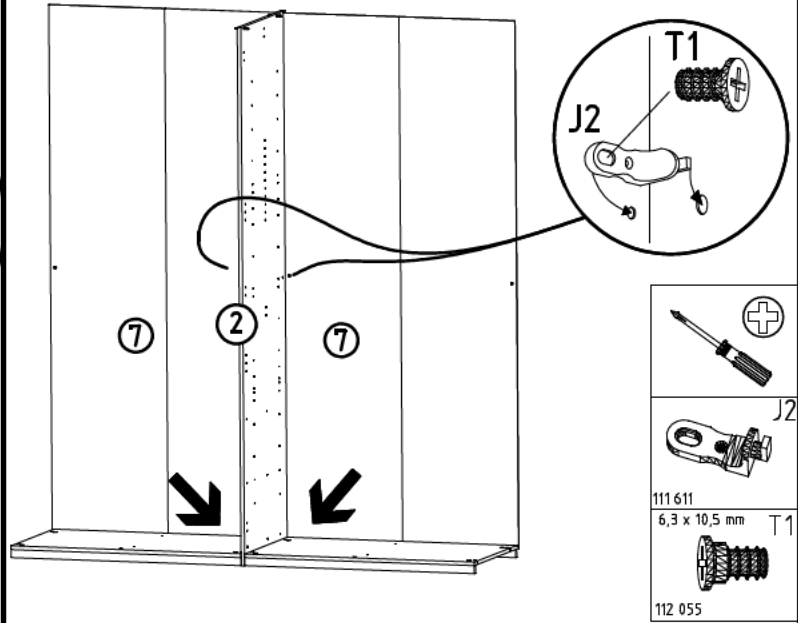
3



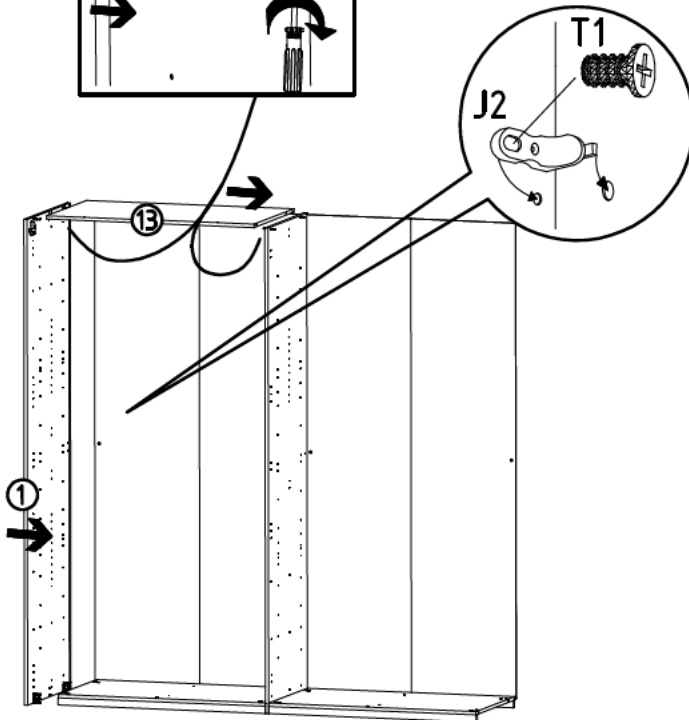
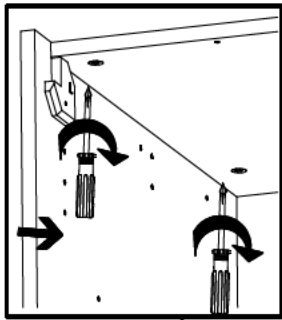
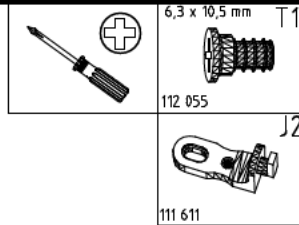
8



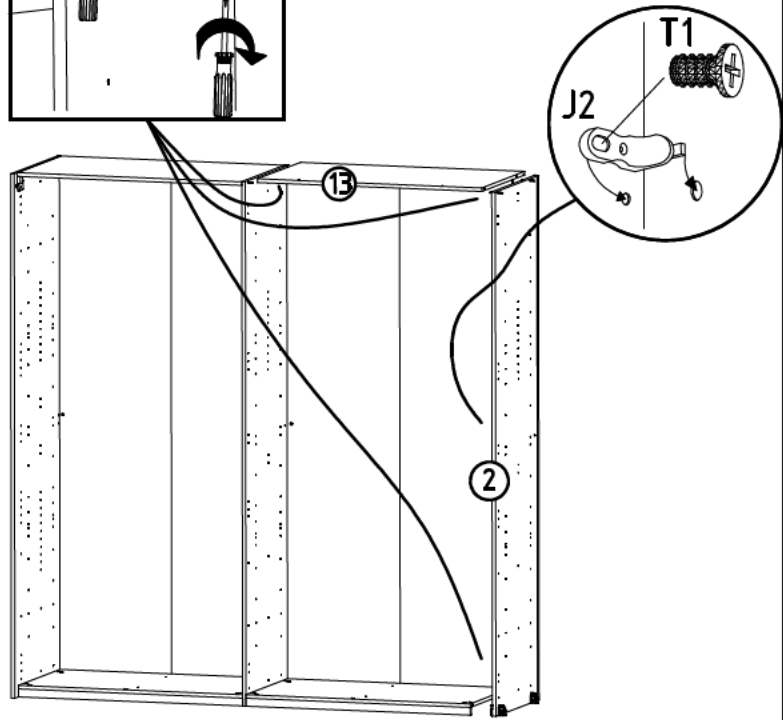
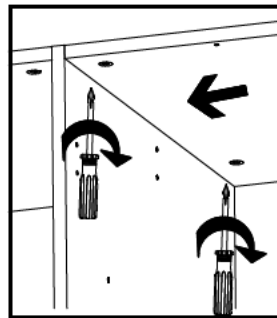
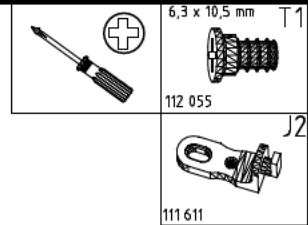
9



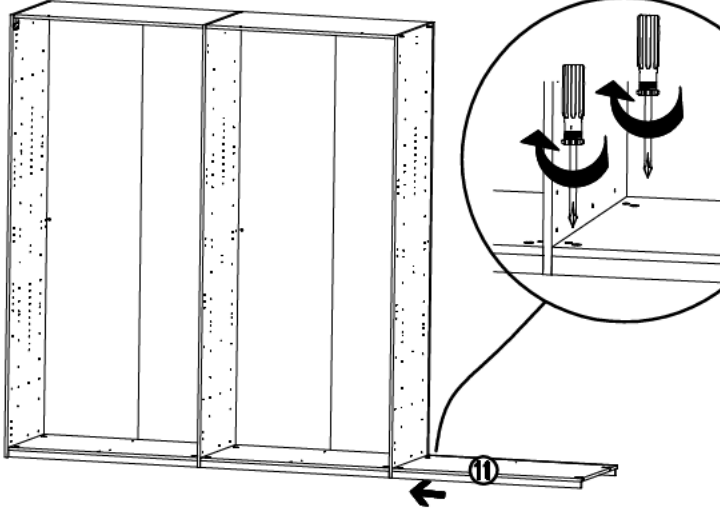
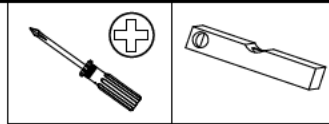
10



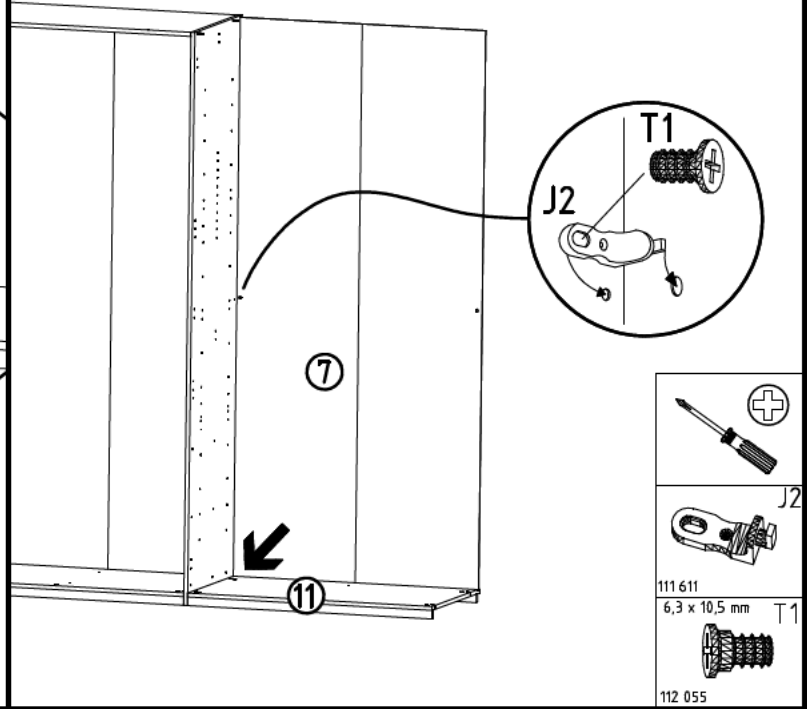
11



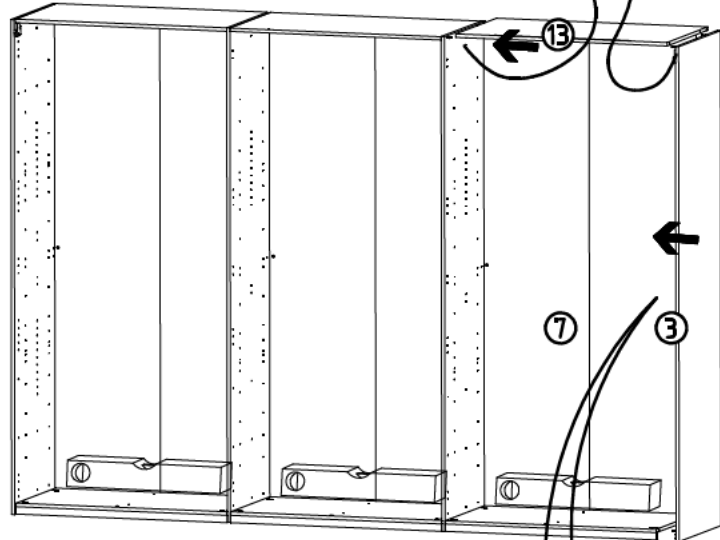
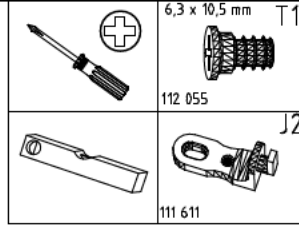
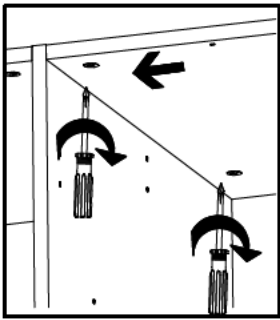
12



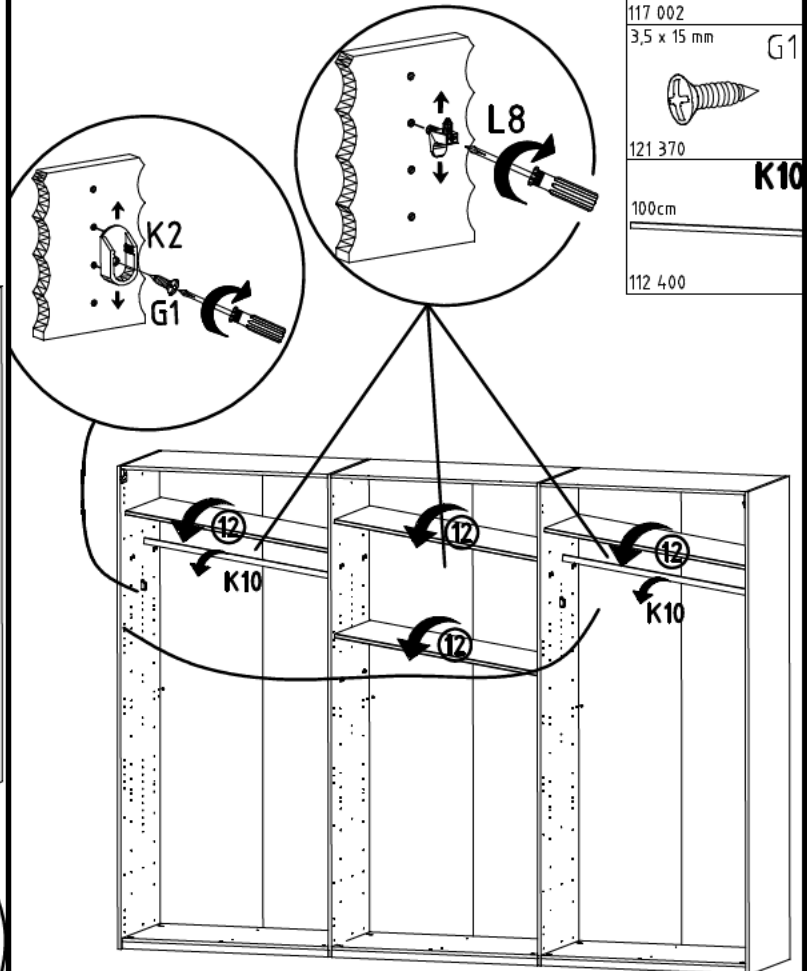
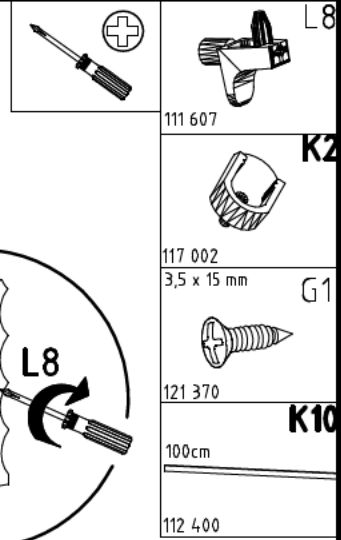
13



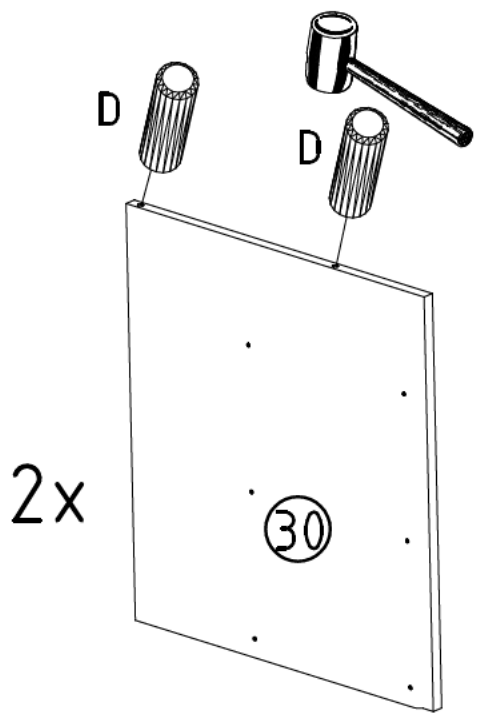
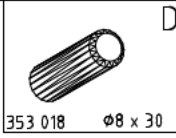
14



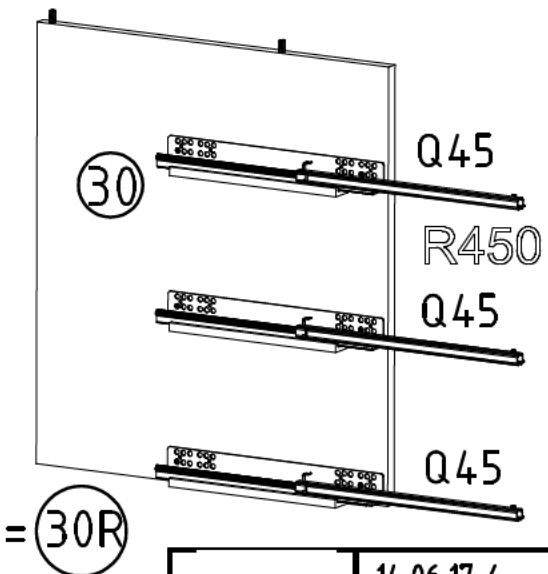
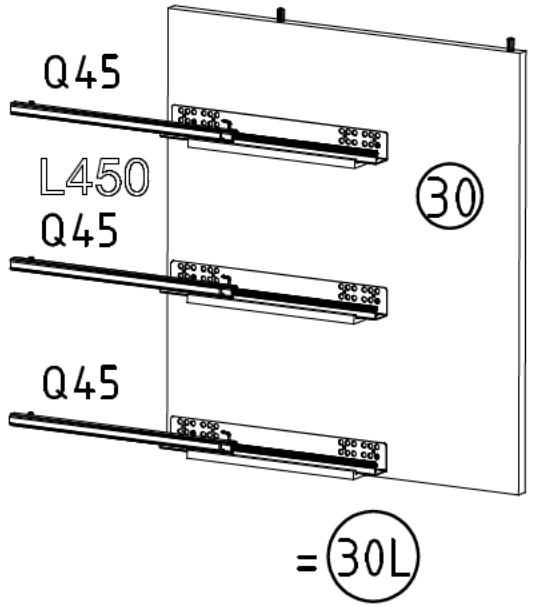
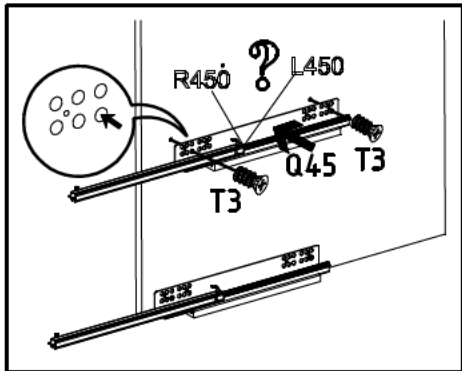
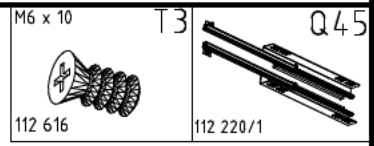
15



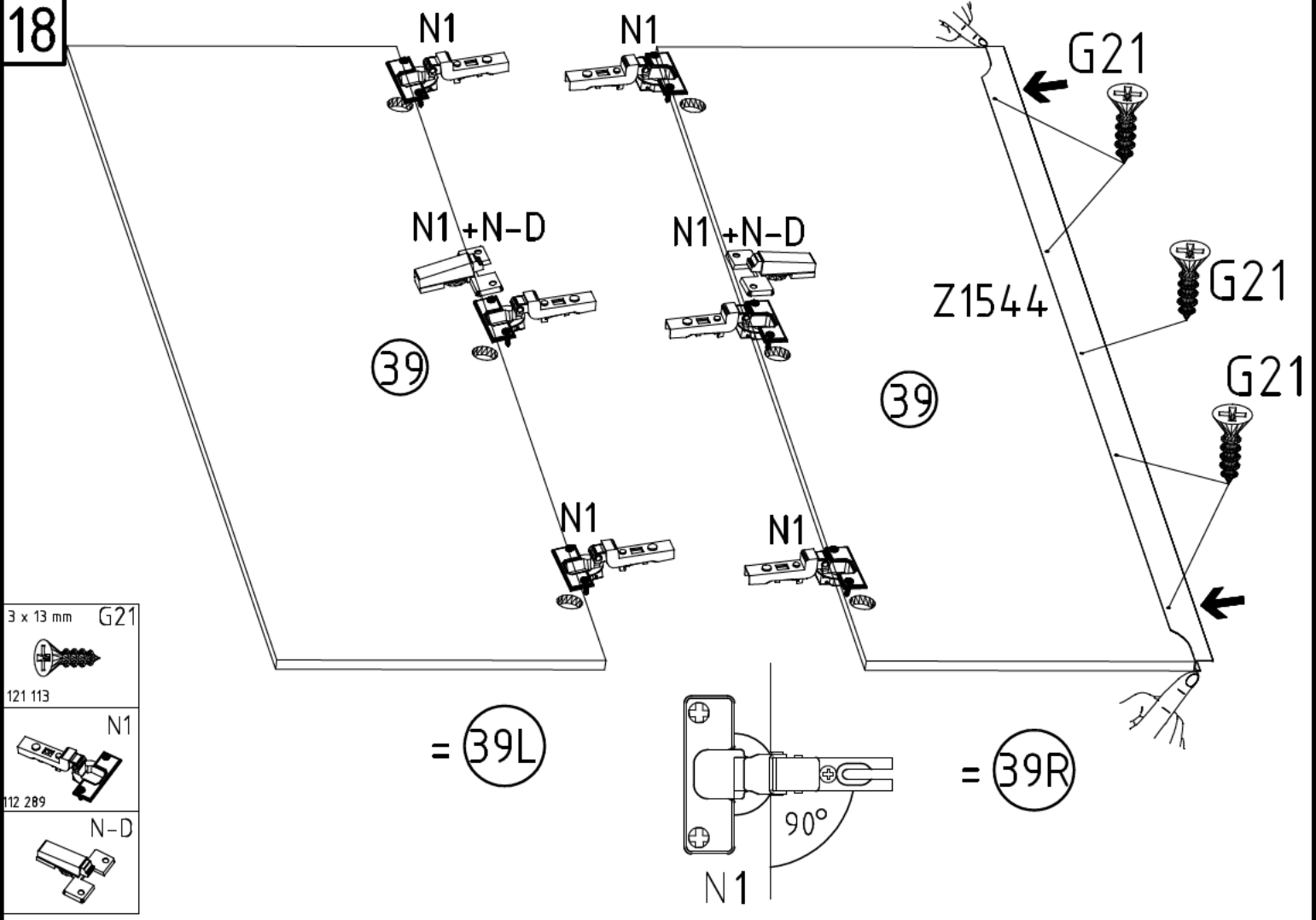
16



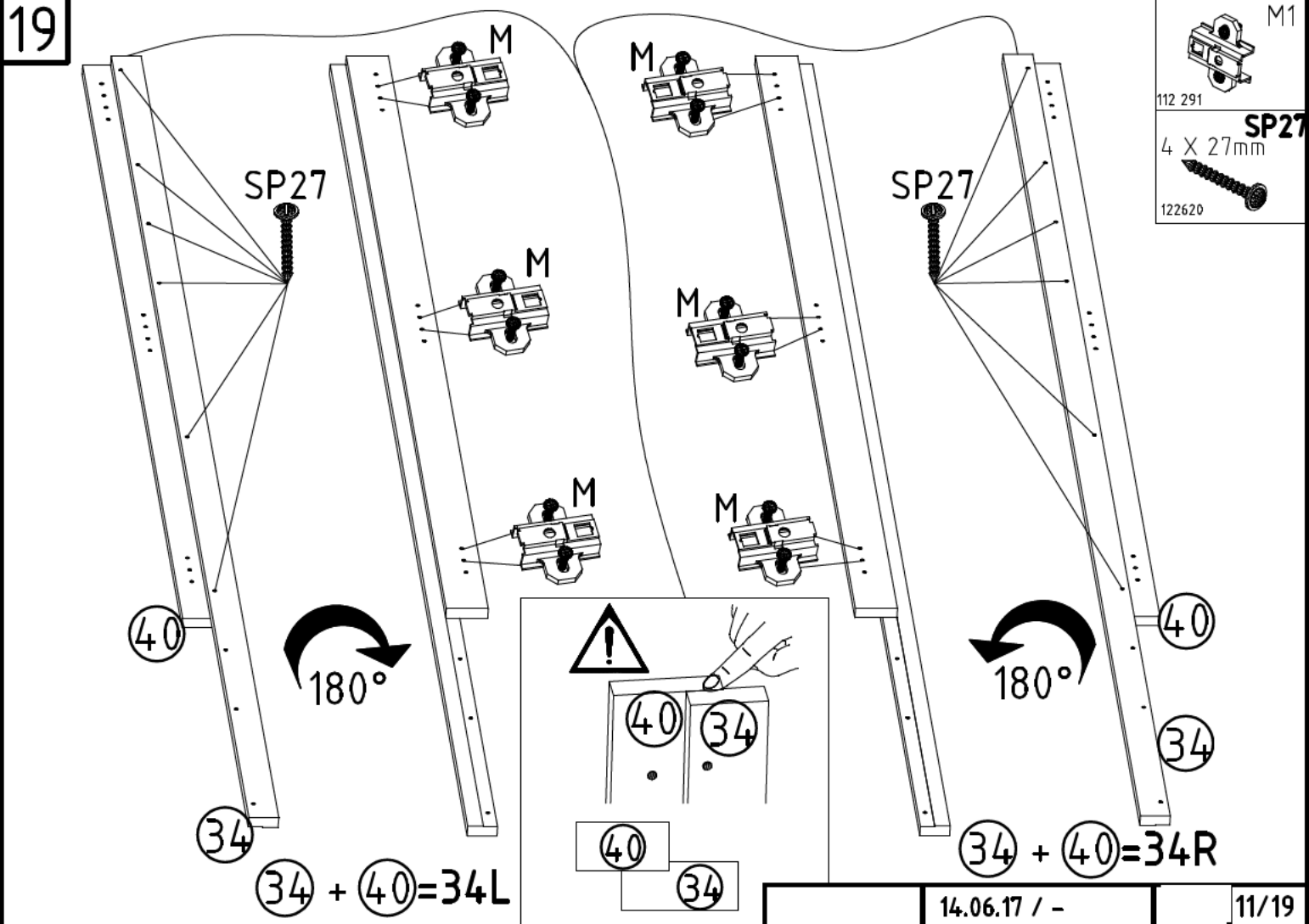
17



18

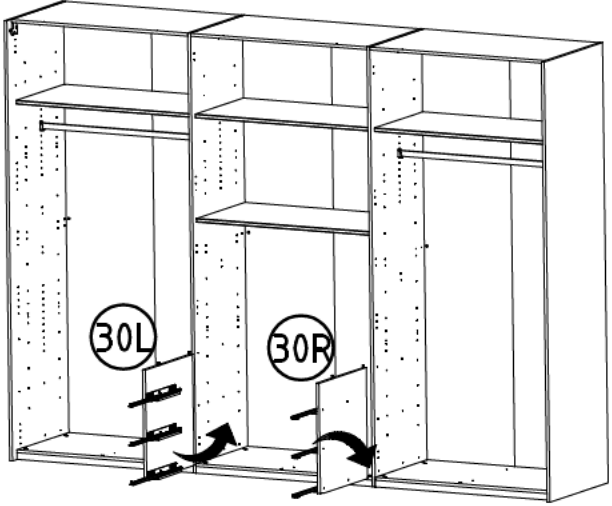


19

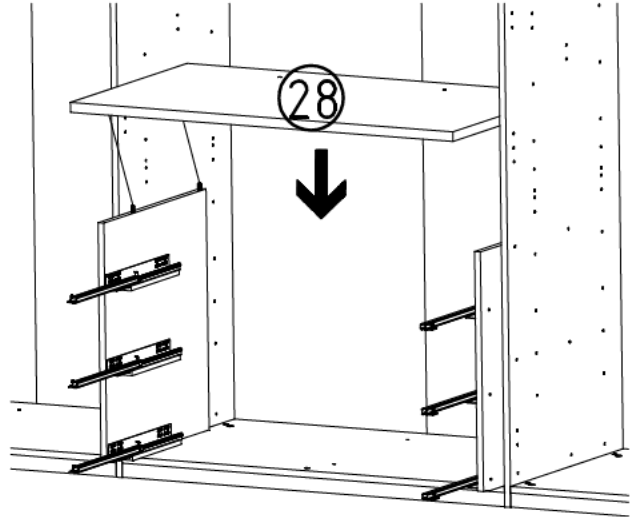


20

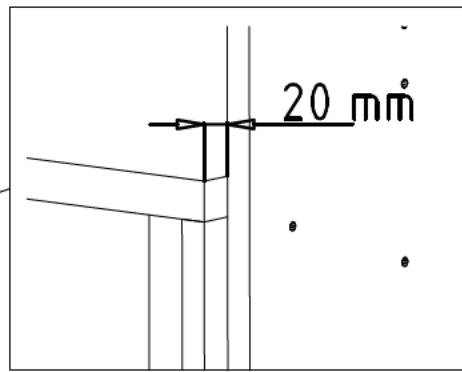
I.



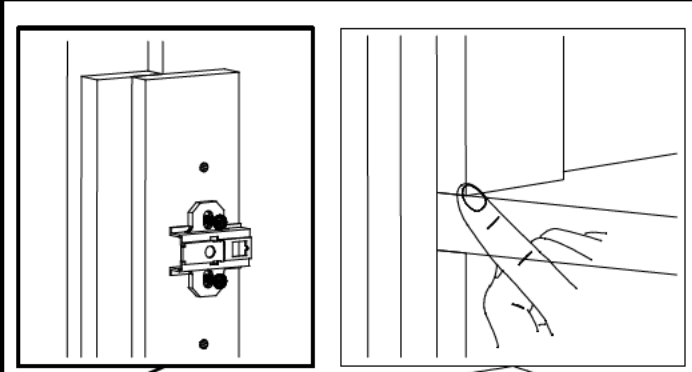
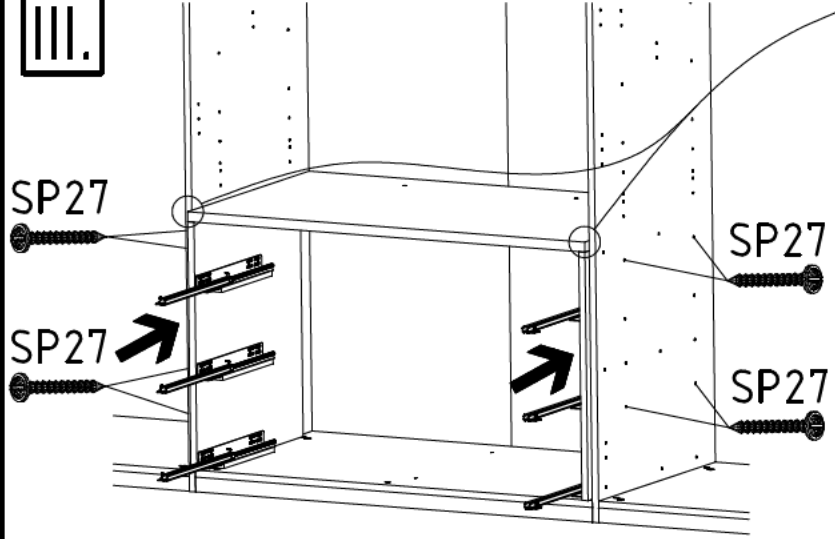
II.



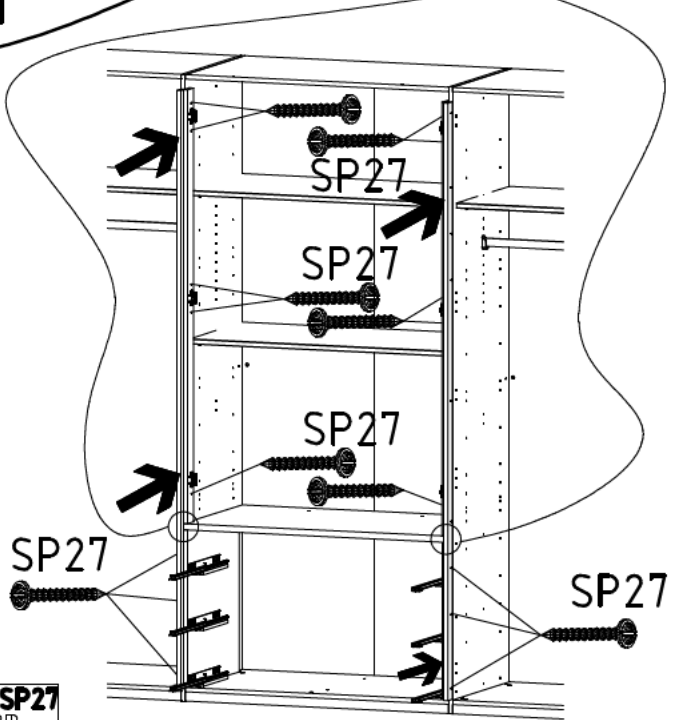
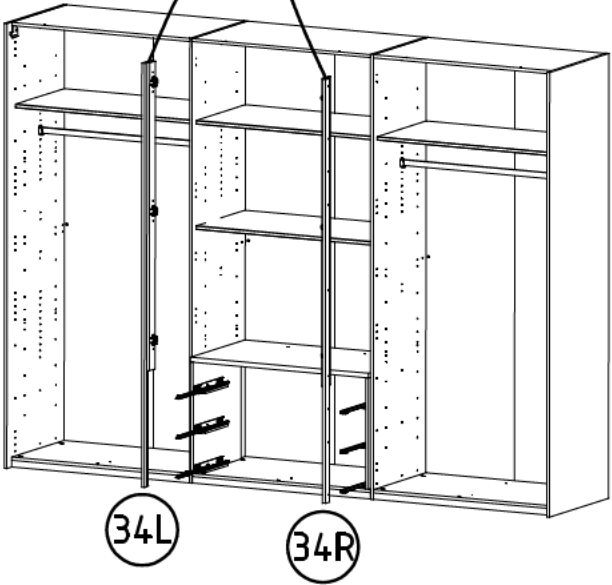
**SP27**  
4 X 27mm  
122620



III.

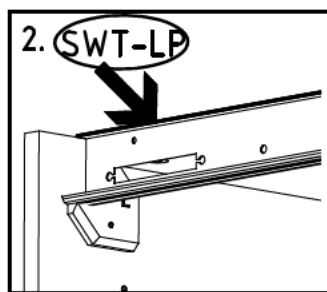
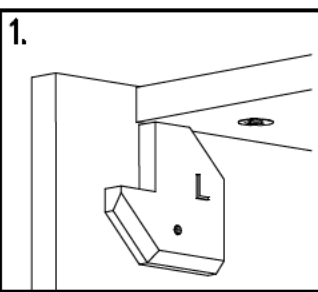


21

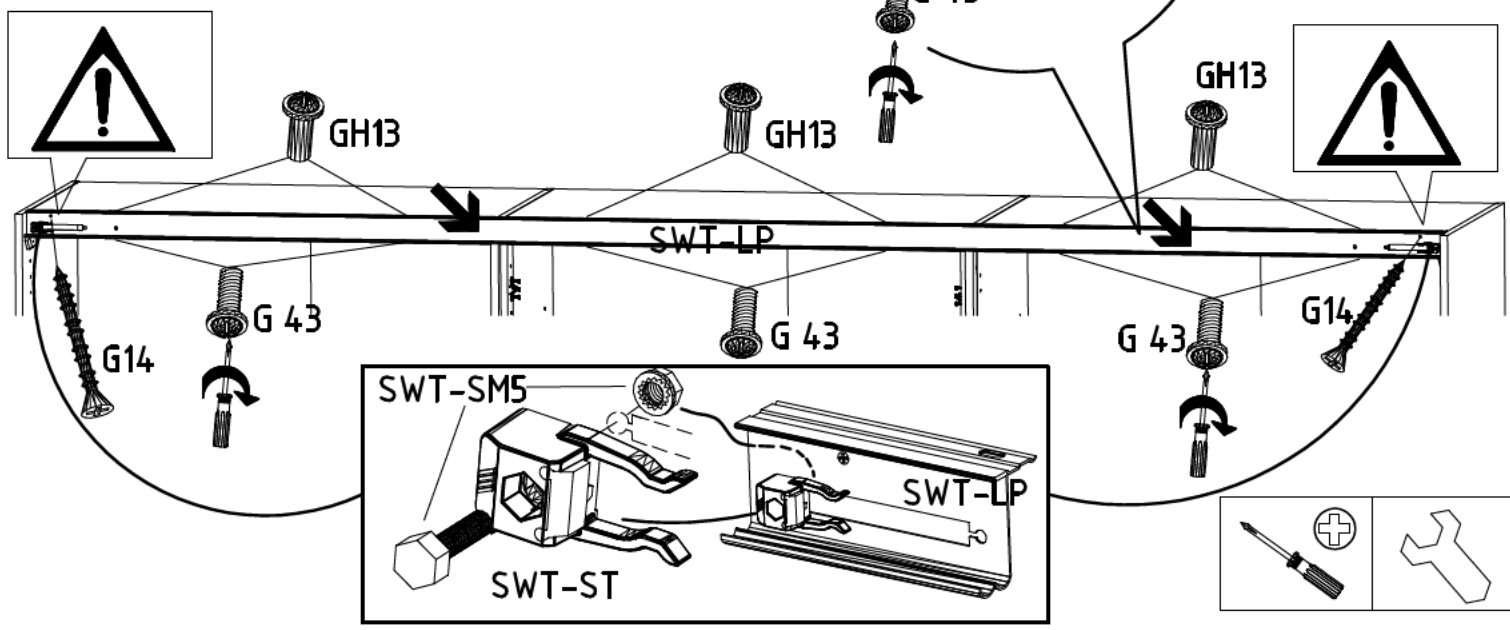
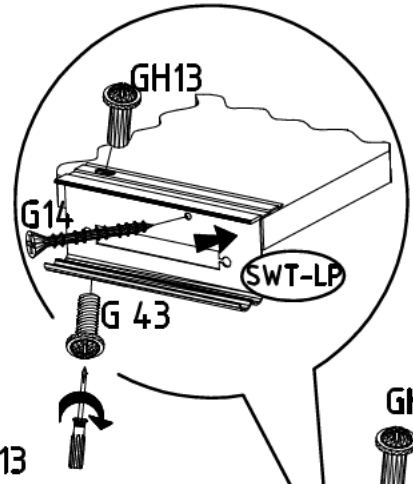
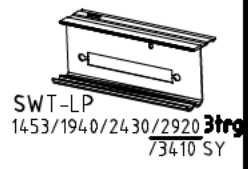


**SP27**  
4 X 27mm  
122620

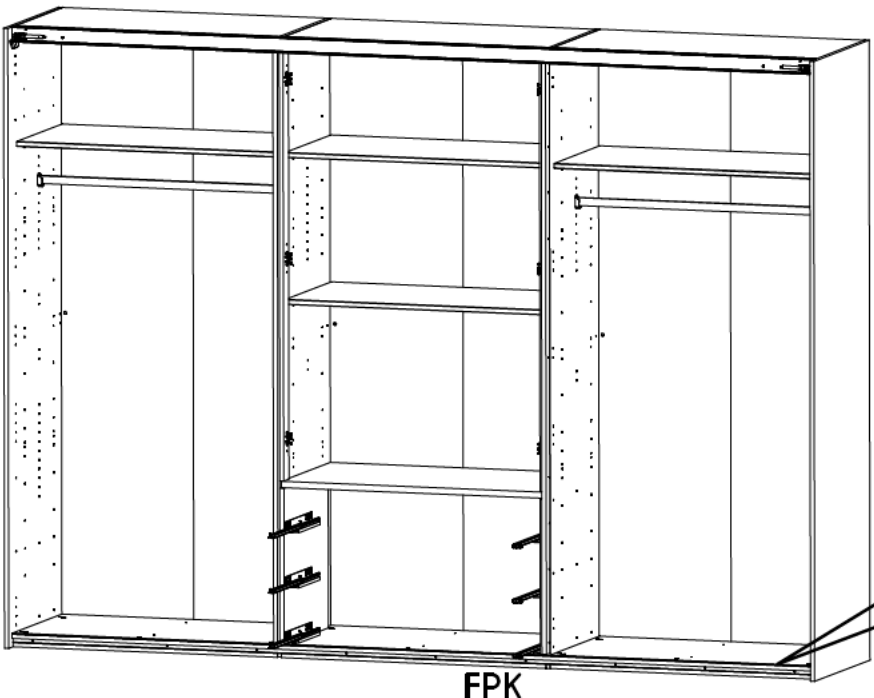
# 22

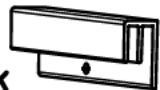


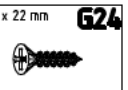
- M4 x 10 mm G43  
121 xxx
- M4 x 13 mm GH13  
121 xxx
- 3,5 x 35 mm G14  
121 375
- SWT-ST
- SWT-SM5



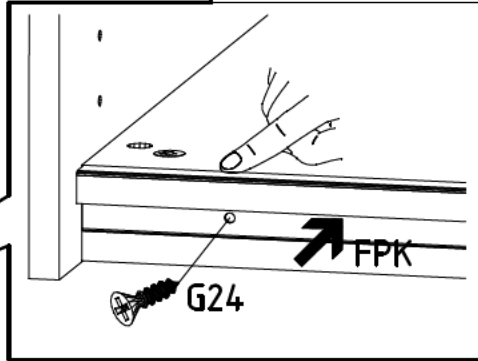
# 23



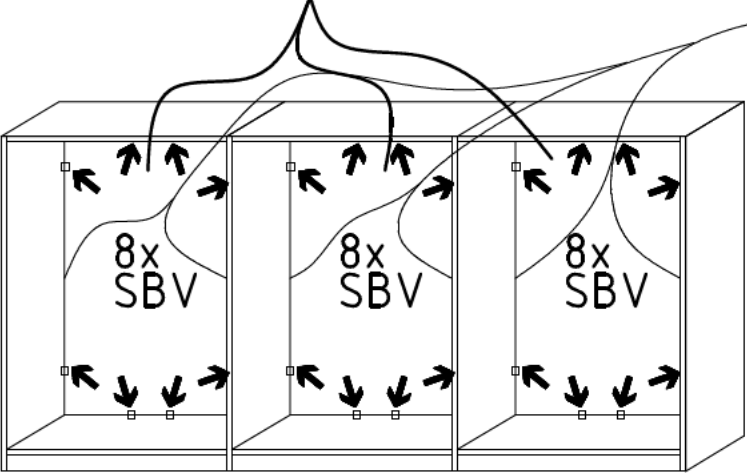
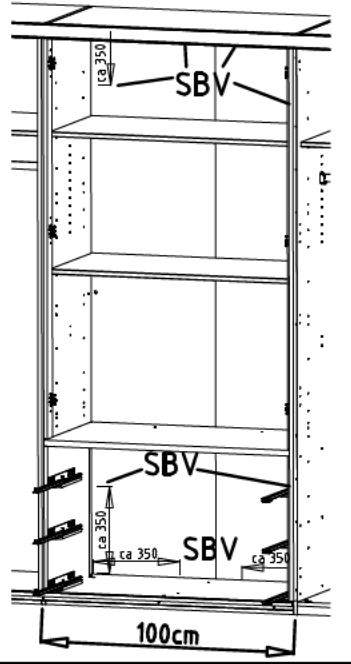
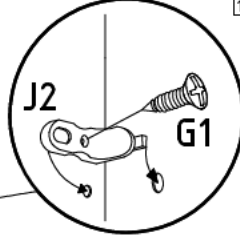
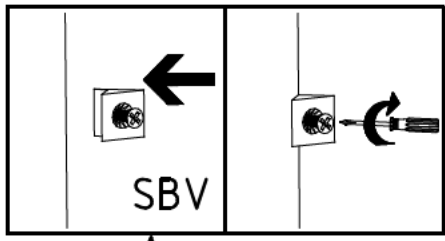
- 

**FPK**  
1453/1940/2430/2920/3408
- 

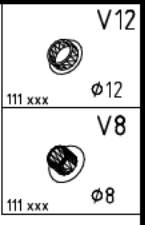
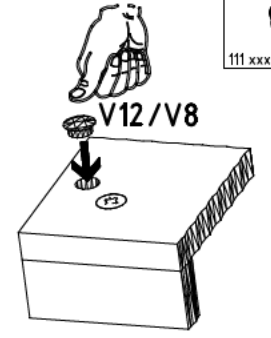
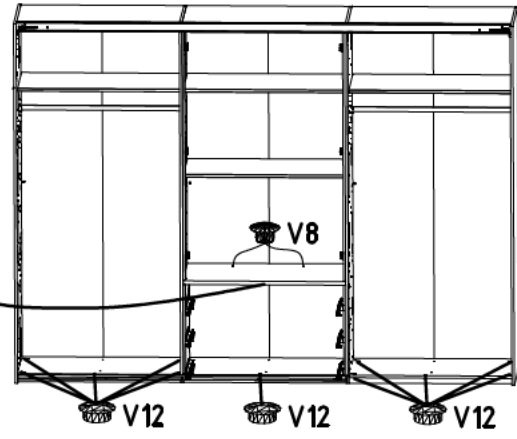
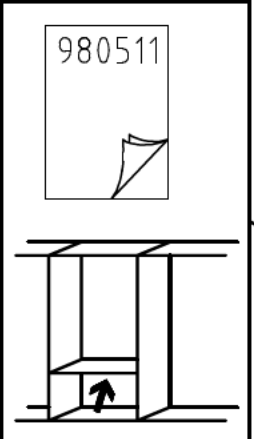
3,5 x 22 mm **G24**  
121 004



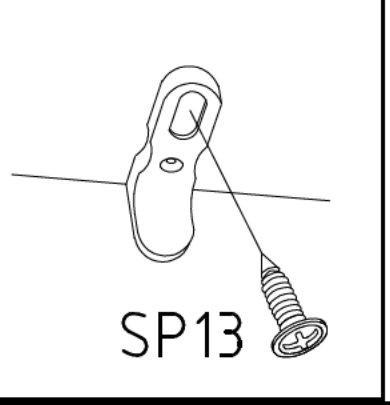
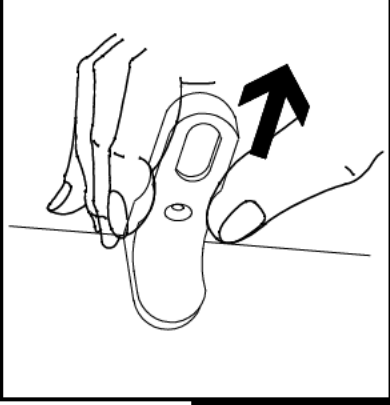
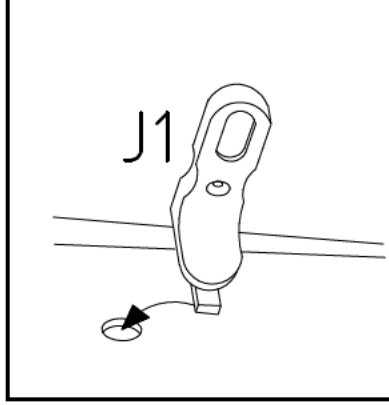
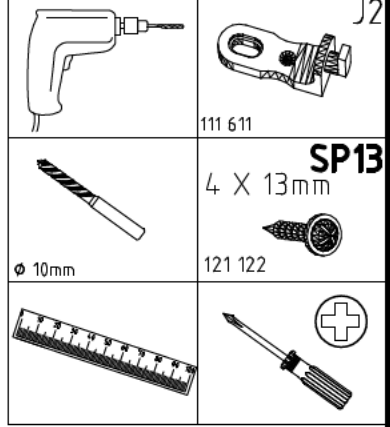
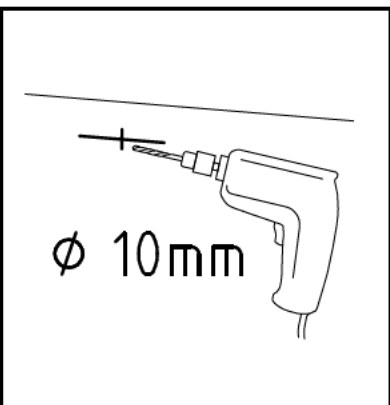
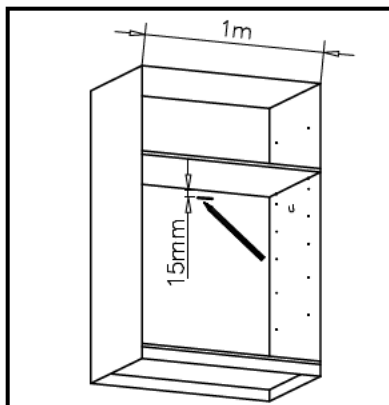
24



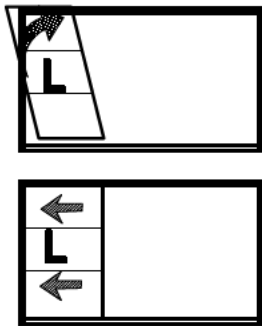
25



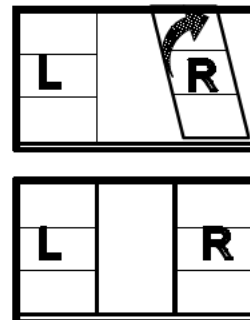
26



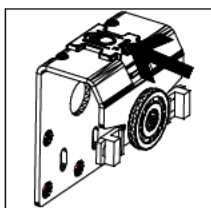
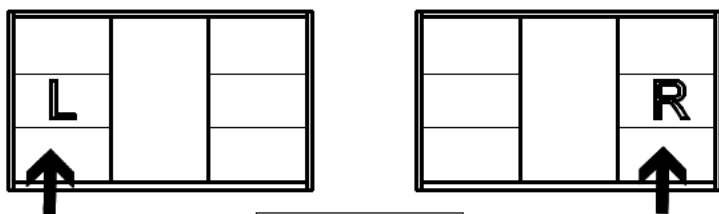
27



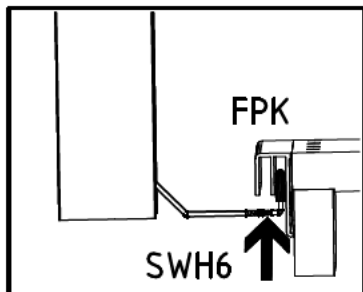
28



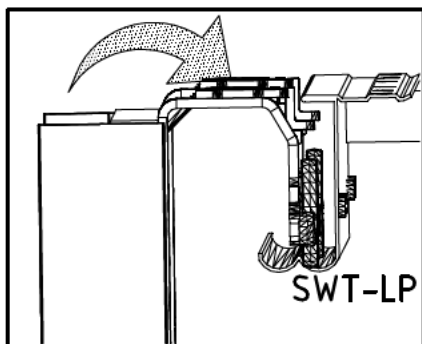
27 + 28



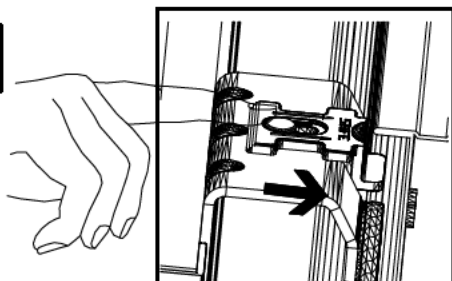
I.



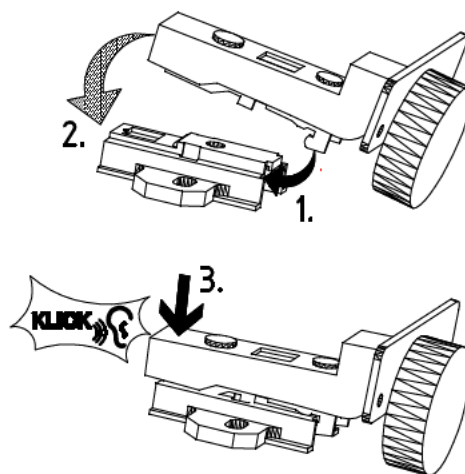
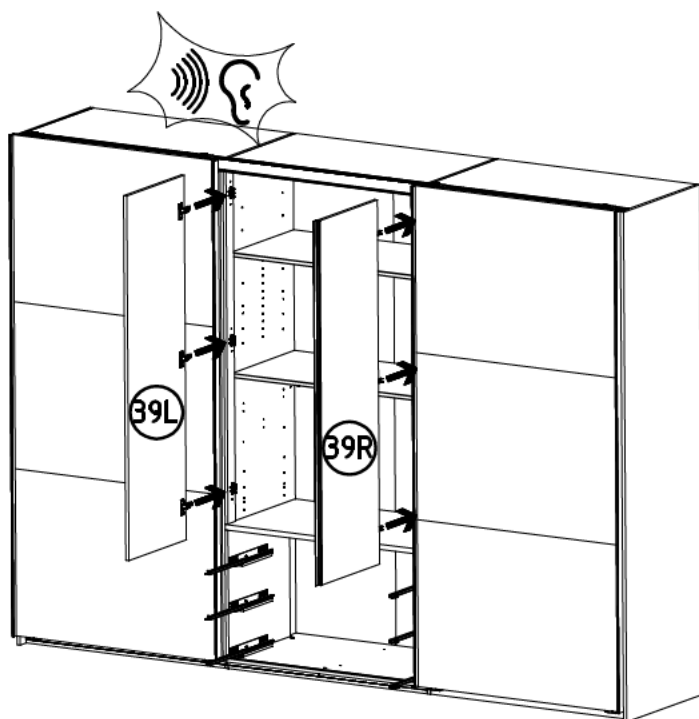
II.



III.

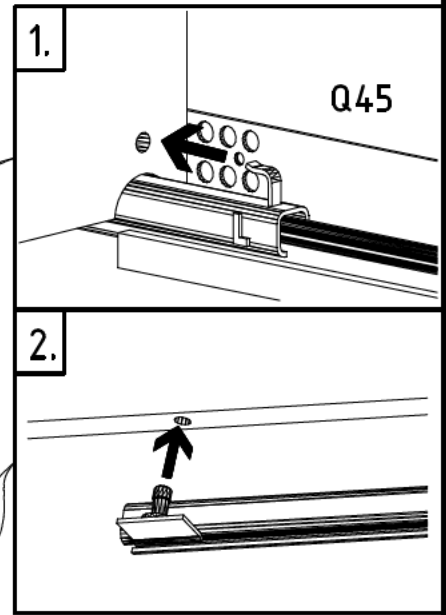
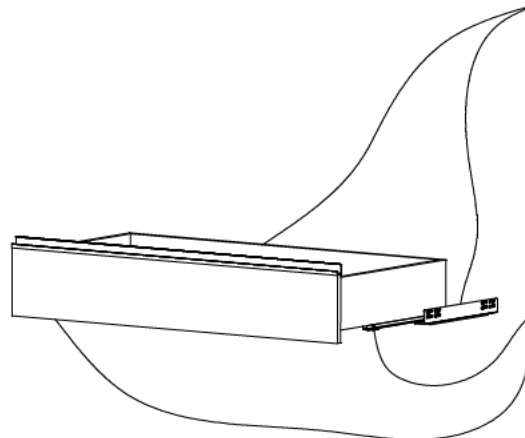
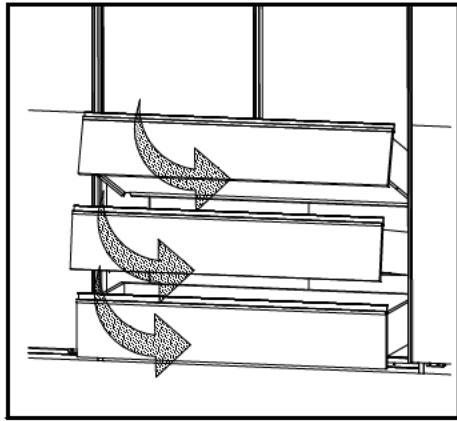
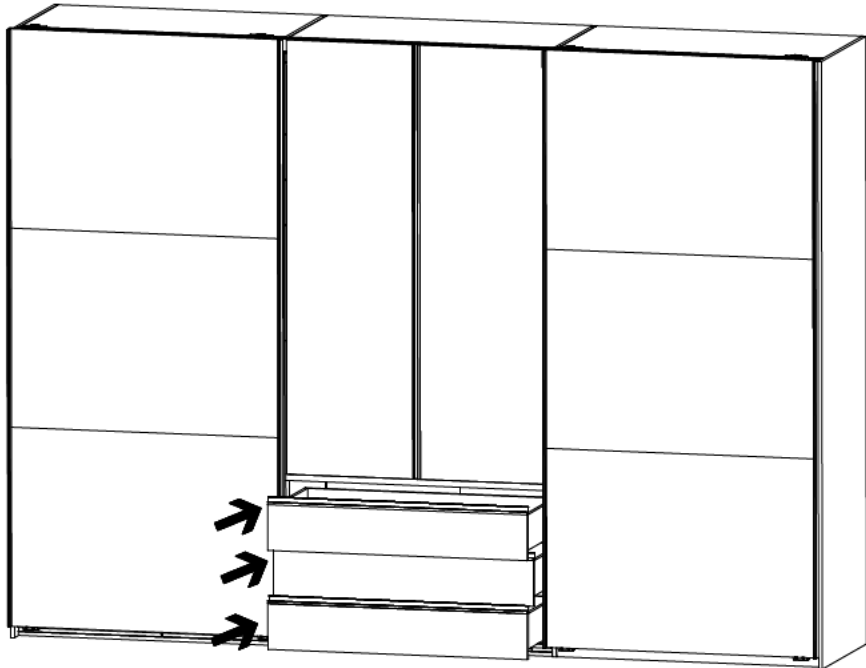


29

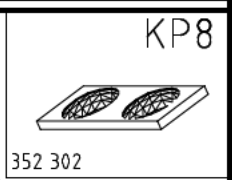
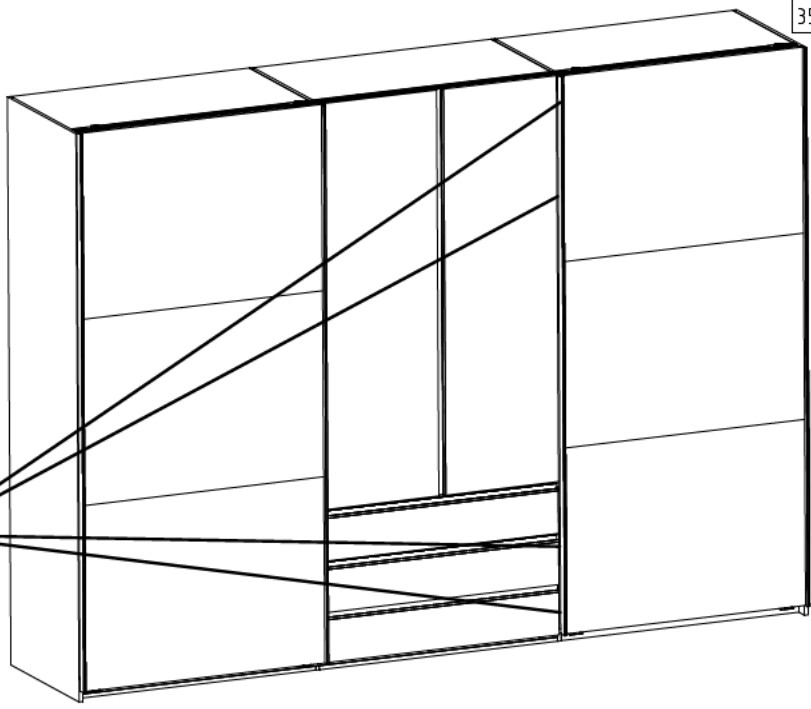
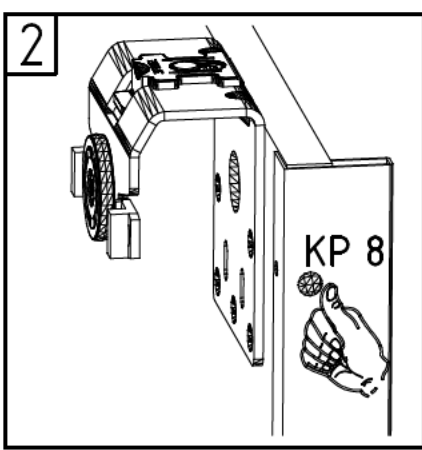
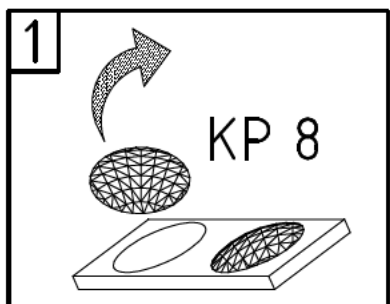




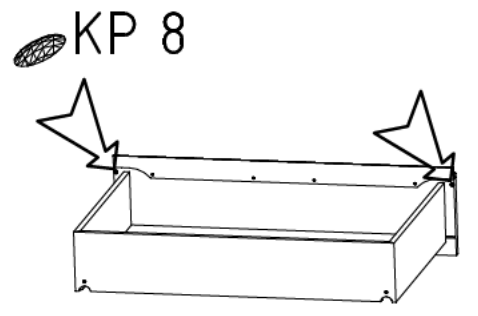
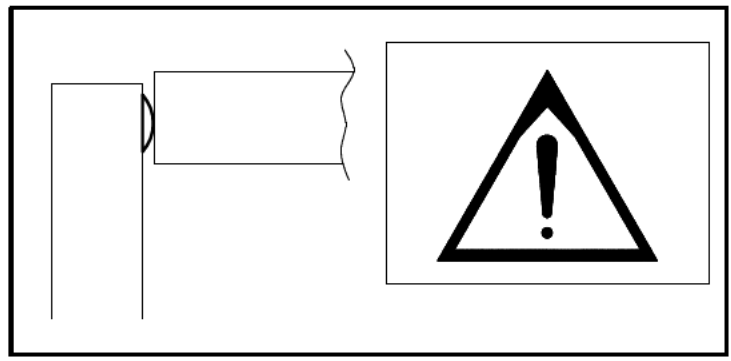
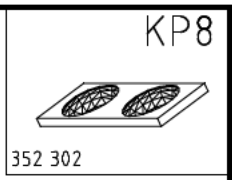
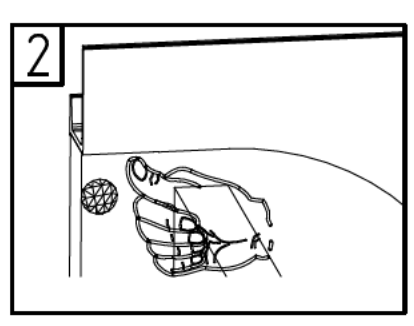
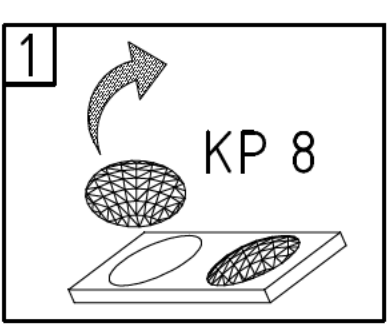
33



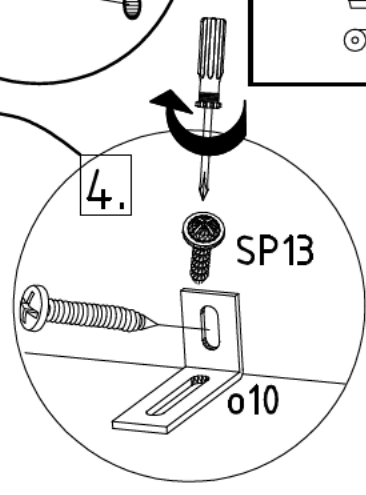
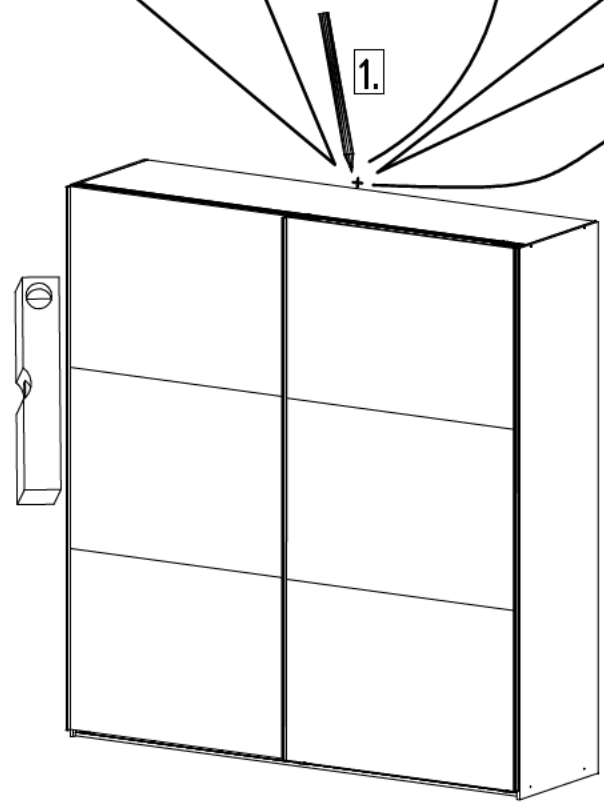
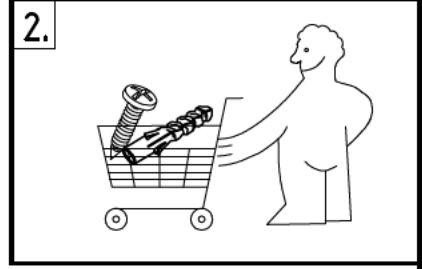
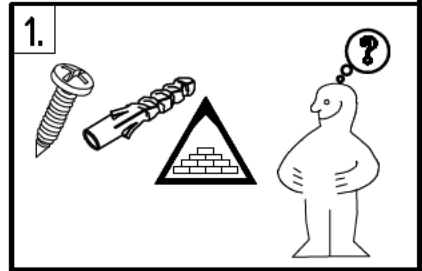
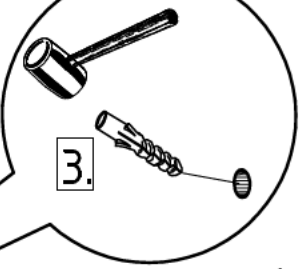
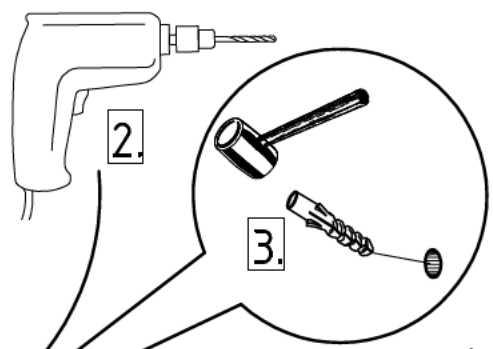
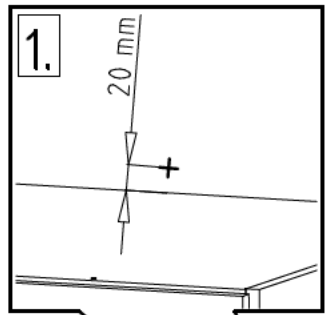
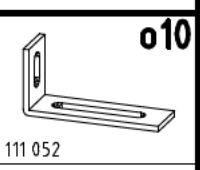
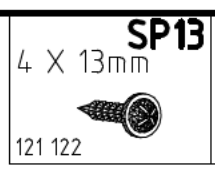
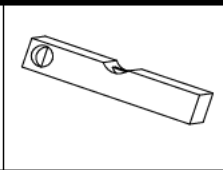
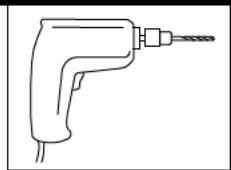
34

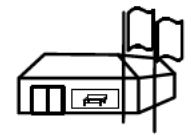
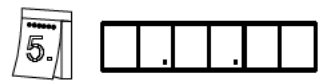
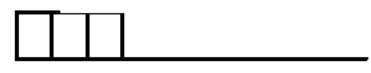
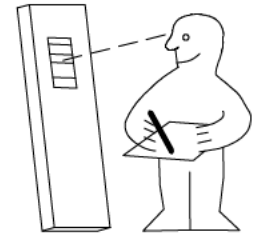
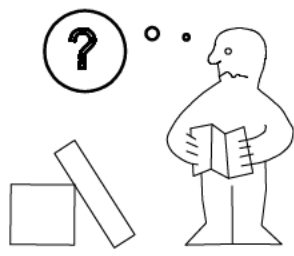


35



36





\_\_\_\_\_

\_\_\_\_\_

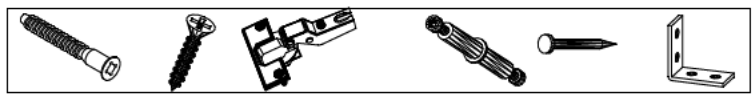
\_\_\_\_\_

\_\_\_\_\_

\_\_\_\_\_

\_\_\_\_\_

\_\_\_\_\_



		(4x)

