



OFFICE CHAIR ■

CONTENTS

01

ENGLISH PRODUCT MANUAL

1. WARNING	Pg 01
2. SAFETY INFORMATION	Pg 01
3. ASSEMBLY PARTS AND TOOL	Pg 02
4. ASSEMBLY INSTRUCTIONS	Pg 03
5. PRODUCT FEATURES	Pg 09
6. LIMITED WARRANTY	Pg 11

02

MANUAL DE PRODUCTO EN ESPAÑOL

1. ADVERTENCIA	Pg 13
2. INFORMACIÓN DE SEGURIDAD	Pg 13
3. PARTES Y HERRAMIENTA DE MONTAJE	Pg 14
4. INSTRUCCIONES DE MONTAJE	Pg 15
5. CARACTERÍSTICAS DEL PRODUCTO	Pg 21
6. GARANTÍA LIMITADA	Pg 23

WARNING

Please read the instructions carefully and follow the assembly steps.

To ensure proper assembly, please follow all steps and use all parts provided. Not following this warning may result in serious injury to you or others.

To prevent misalignments, keep the screws loose and do not tighten them until they are all in their correct positions.

Avoid overtightening or forcing the screws, as this could cause them to break, strip, or damage the threads of the holes.

Using the wrong size of screws for a particular part could cause damage to the screw or the part.

Please lubricate all moving parts regularly and tighten all bolts and screws every 6 months, or as needed.

SAFETY INFORMATION

WEIGHT CAPACITY FOR SEATING: 300 LBS (≈136 KG)



Sit in the center of the chair with your back against the backrest



Do not sit at the front edge of the chair



Do not push the chair around when a person is sitting in it



Do not stand on the chair



Do not push down on the backrest when a person is reclined



Do not use the chair with more than one person



Do not place all your weight on the backrest only

ASSEMBLY PARTS AND TOOL

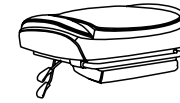
PLEASE MAKE SURE ALL THE PARTS ARE INCLUDED.

1



Back Cushion *1

2



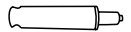
Seat Cushion *1

3



Armrests *2

4



Gas Lift *1

5



Chair Base *1

6



Lumbar Support Sponge *1

7



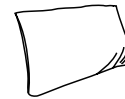
Base Legs *5

8



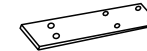
Casters *5

9



Lumbar Support *1

10



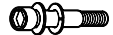
Steel Plate *1

11



M8x25mm Bolts *2

12



M8x38mm Bolts *4

13



M6x25mm Bolts *4

14



Plastic Caps *4

15



M6x14mm Bolts *10

16



Wrench *2



BEFORE YOU GET STARTED, A FEW POINTERS:



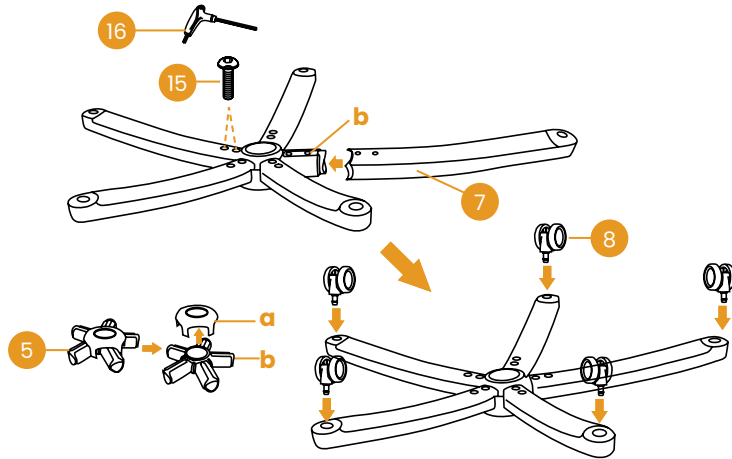
Having a friend to help makes assembly extra-easy.



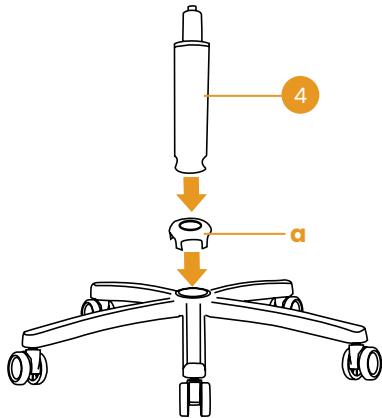
Please use the included wrench instead of an ELECTRIC HAND DRILL in case of damage to the product.

ASSEMBLY INSTRUCTIONS

STEP 1 Remove the chair base cover from the Chair Base (5), then install the Base Legs (7) onto the five corners of the Chair Base (5) with TEN Bolts (15), using the Wrench (16). Press the Casters (8) into the holes at the end of each Base Leg (7).

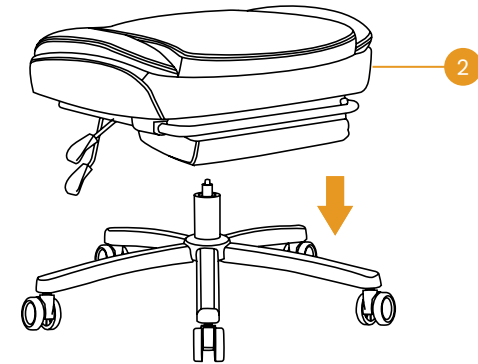


STEP 2 Put on the chair base cover, then insert the Gas Lift (4) into the center hole of the Chair Base (5).



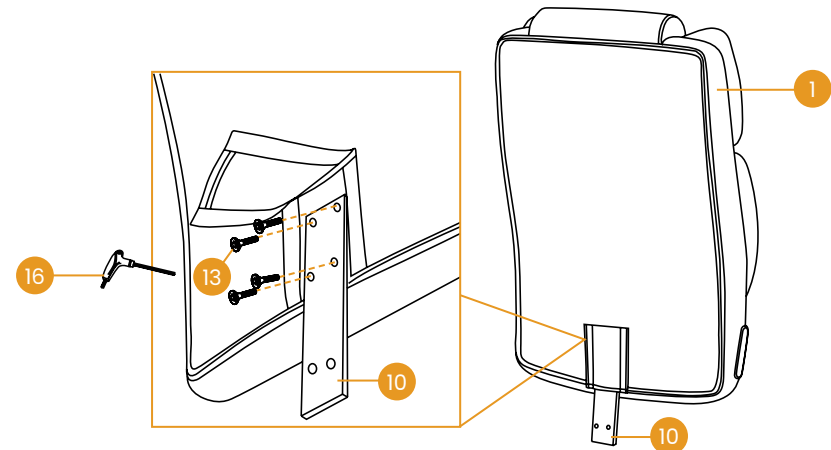
ASSEMBLY INSTRUCTIONS

STEP 3 Turn the Seat Cushion (2) upright and align the center hole of the seat plate over the Gas Lift (4), then push the Seat Cushion (2) down onto the Gas Lift (4) firmly until the connection is secure.



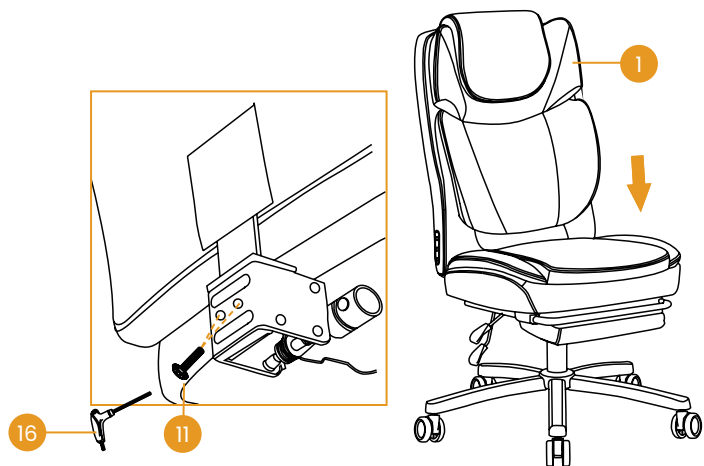
STEP 4 Unfold the cover on the back of the Back Cushion (1), attach the Steel Plate (10) to the Back Cushion (1) with FOUR Bolts (13), using the Wrench (16).

Note: The side of the Steel Plate (10) that has the "outside" sign should face the outer side of the chair back.



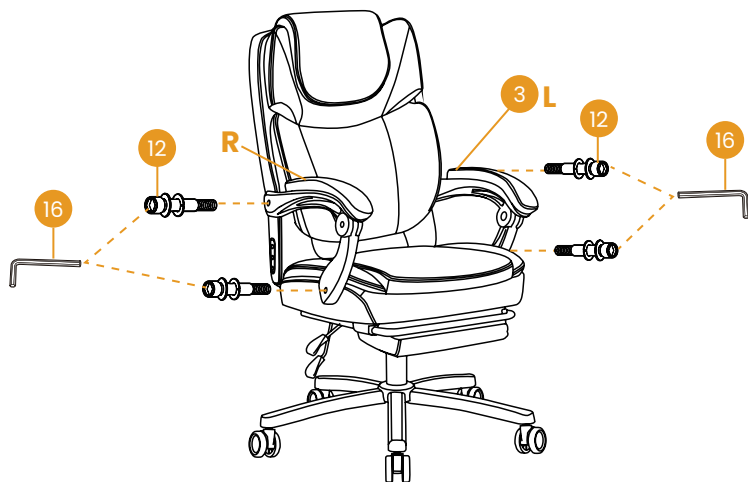
ASSEMBLY INSTRUCTIONS

STEP 5 Insert the Steel Plate (10) into the mechanism to connect Seat Cushion (2) and Back Cushion (1) with TWO Bolts (11), using the Wrench (16).



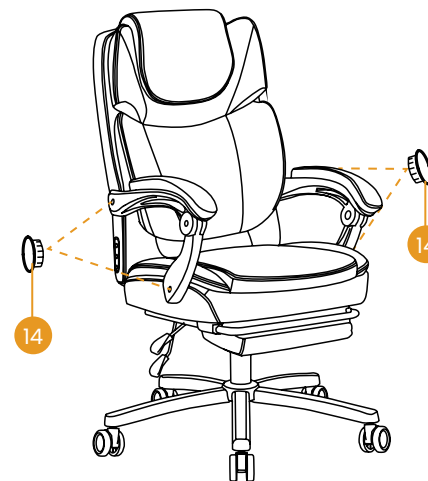
STEP 6 Attach the Armrests (3) to the Seat Cushion (2) and Back Cushion (1) with FOUR Bolts (12), using the Wrench (16).

Note: The letters (R&L) are marked on the armrests. Please do not reverse the order.

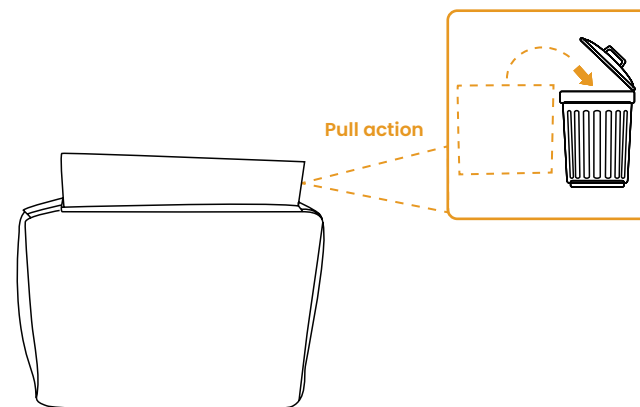


ASSEMBLY INSTRUCTIONS

STEP 7 Use the Plastic Caps (14) to cover the bolt holes on the Armrests (3).

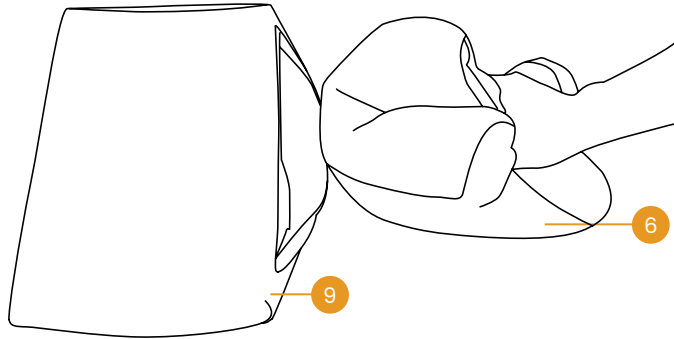


STEP 8 Remove and discard the card paper used for fixation from the Lumbar Support (9).

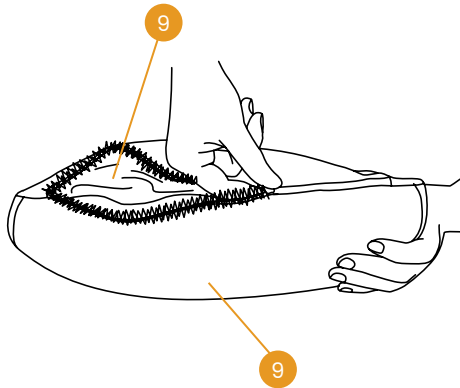


ASSEMBLY INSTRUCTIONS

STEP 9 Insert the Lumbar Support Sponge (6) into the Lumbar Support (9).

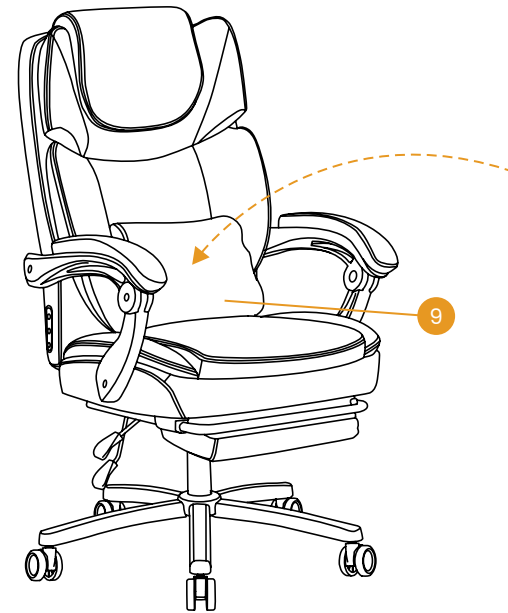


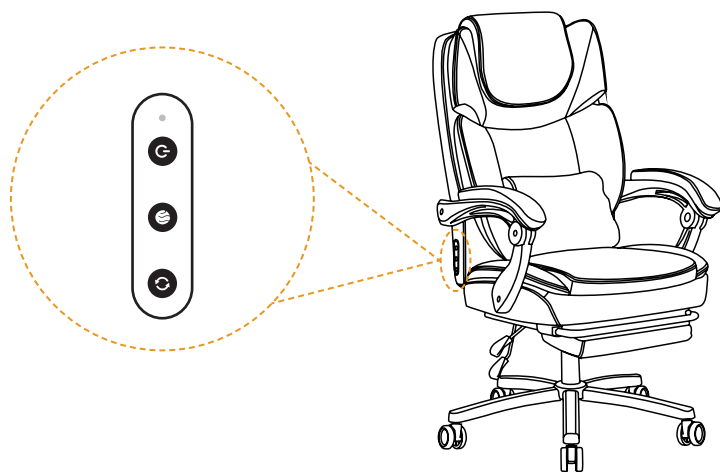
STEP 10 Zip up the Lumbar Support (9).






ASSEMBLY INSTRUCTIONS

STEP 11 Place Lumbar Support (9) onto the correct position. The chair is ready for use.

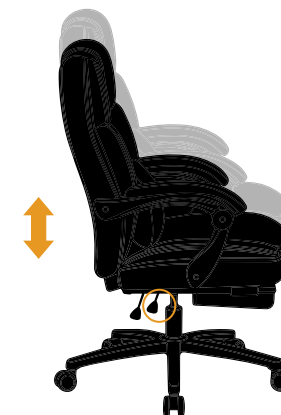


PRODUCT FEATURES

Massage Function

-  Press the button once to turn on the massage function (default: High-speed mode).
-  Press the button once to switch from Fast mode to Slow mode.
 Press the button again to switch back to Fast mode.
-  Press the button once to switch from clockwise rotation to counter-clockwise rotation.
 Press again to switch back to clockwise rotation.

PRODUCT FEATURES
Pneumatic Seat Height Adjustment

Pulling the lever upwards enables height adjustment of the seat, then the seat can be locked at a fixed height by releasing the lever.


Tilt Angle Adjustment

Simply pull up the lever and recline back to adjust the tilt angle and push down to lock the backrest.



LIMITED WARRANTY

We promise to repair or replace any chair that is found to be defective in material or workmanship within one year from the date of original purchase, as long as you, the original purchaser, still own it. This is your sole and exclusive remedy under this warranty, subject to the provisions outlined below.

EXCLUSIONS

This warranty does not apply to, and no other warranty applies to:

- Normal wear and tear, which is to be expected over the course of ownership.
- Misuse, abuse, or excessive use of the product.
- Modifications or attachments to the product that are not approved.
- Products that were not installed, used, or maintained in accordance with the product instructions and warnings.
- Products used for rental purposes or unauthorized retail activities.

Seating Usage: Normal use for seating is defined as equivalent to a single shift, forty-hour (40) workweek. If the seating product is used in a manner exceeding this, the applicable warranty period will be proportionately reduced.

RETURN POLICY

We offer a 30-day return policy, meaning that all products purchased may be returned to us within that timeframe. You must contact us via email or customer service phone number within 30 days of receiving the product(s), and they must be returned to us without any undue delays.

CONDITIONS:

- Returned products must be in the same condition as received and returned in their original packaging.
- If the product is not faulty (i.e., if you change your mind or are unhappy with the product for another reason), you are responsible for the cost of return shipping. You must ensure the package arrives safely to us, so we recommend using a courier service that offers tracking.

LIMITED WARRANTY

- If the product is faulty when received, please contact us, and we will assist you with the return, covering the shipping costs in this case.
- We reserve the right to offer partial refunds for returned products that are not in unused condition, are damaged, or have missing parts not due to our error.

HOW RETURNS WORK

To request a return, please attach a copy of your invoice as proof of purchase, along with the reason for the return.

We will provide the return address for the product as soon as possible. Once the returned product is received and inspected, we will provide a specific resolution.

If the return is approved, the refund amount will be automatically credited to your original payment method.

MAINTENANCE INSTRUCTIONS

Dust and clean up spills immediately using a clean, non-colored, lint-free cloth.



Use a mild soap solution and a damp cloth to remove stains.



Do not place hot items directly on the furniture surface without using a protective barrier.



For indoor use only. Do not place the furniture outside.



Do not place furniture in direct sunlight.



Do not write on the furniture surface without a padded barrier to protect it.



Do not clean furniture with harsh cleaners or polishes.



Do not place furniture near heating or cooling vents (keep at least 3 feet away).

ADVERTENCIA

Por favor, lea las instrucciones cuidadosamente y siga los pasos de ensamblaje.

Para garantizar un ensamblaje adecuado, siga todos los pasos y utilice todas las piezas proporcionadas. No seguir esta advertencia puede resultar en lesiones graves para usted u otros.

Para evitar desalineaciones, mantenga los tornillos sueltos y no los apriete hasta que estén todos en sus posiciones correctas.

Evite apretar demasiado o forzar los tornillos, ya que esto podría hacer que se rompan, se desgasten o dañen las roscas de los agujeros.

Usar tornillos de un tamaño incorrecto para una pieza particular podría dañar el tornillo o la pieza.

Lubrique todas las partes móviles regularmente y apriete todos los pernos y tornillos cada 6 meses, o según sea necesario.

INFORMACIÓN DE SEGURIDAD

CAPACIDAD MÁXIMA DE CARGA DEL ASIENTO: 300 LBS (≈136 KG)



Siéntese en el centro de la silla con la espalda apoyada en el respaldo



No se siente en el borde delantero de la silla



No empuje la silla cuando alguien esté sentado en ella



No se pare sobre la silla



No presione el respaldo cuando una persona esté reclinada



No utilice la silla con más de una persona



No apoye todo su peso solo en el respaldo

PARTES Y HERRAMIENTA DE MONTAJE

POR FAVOR, ASEGÚRESE DE QUE TODAS LAS PIEZAS ESTÉN INCLUIDAS.

1



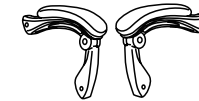
Cojín del Respaldo *1

2



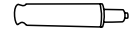
Cojín del Asiento *1

3



Reposabrazos *2

4



Elevador de Gas *1

5



Base de la Silla *1

6



Esponja de Soporte Lumbar *1

7



Patas de la Base *5

8



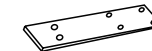
Ruedas *5

9



Soporte Lumbar *1

10



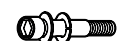
Placa de Acero *1

11



Pernos M8x25mm *2

12



Pernos M8x38mm *4

13



Pernos M6x25mm *4

14



Tapas de Plástico *4

15



Pernos M6x14mm *10

16



Llaves *2



ANTES DE COMENZAR, UNOS CONSEJOS:



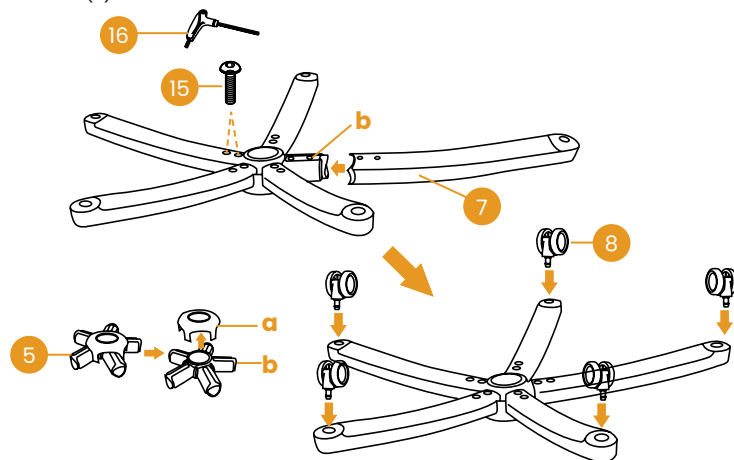
Tener un amigo que te ayude facilita mucho el ensamblaje.



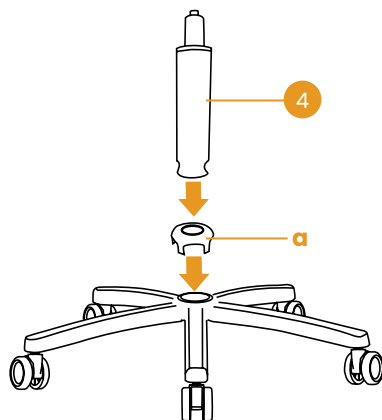
Por favor, utiliza la llave incluida en lugar de un TALADRO ELÉCTRICO para evitar daños al producto.

INSTRUCCIONES DE MONTAJE

PASO 1 Retire la cubierta de la base de la silla de la Base de la Silla (5), luego instale las Patas de la Base (7) en las cinco esquinas de la Base de la Silla (5) con DIEZ Pernos (15), utilizando la Llave (16). Presione las Ruedas (8) en los orificios situados en el extremo de cada Pata de la Base (7).

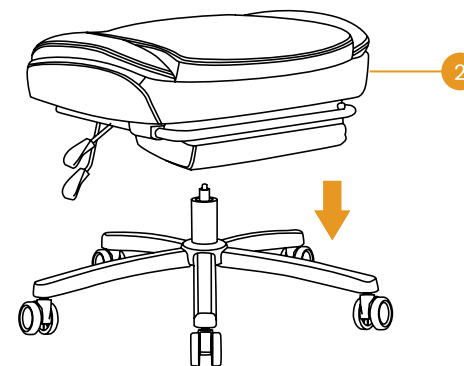


PASO 2 Coloque la cubierta de la base de la silla y luego inserte el Elevador de Gas (4) en el orificio central de la Base de la Silla (5).



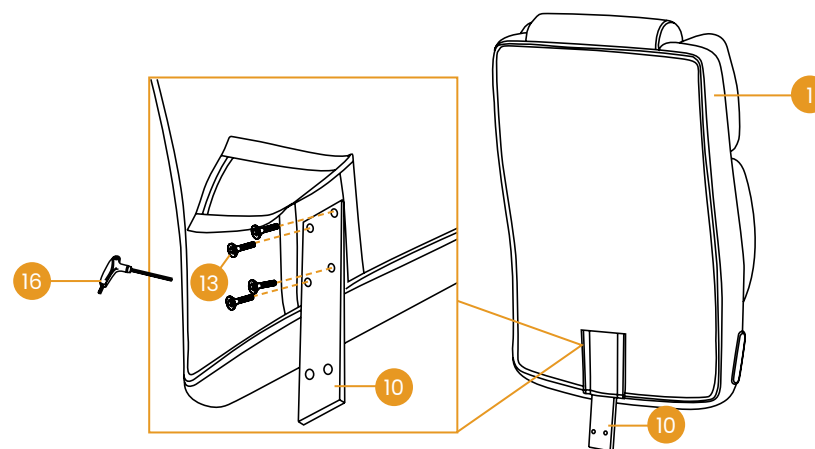
INSTRUCCIONES DE MONTAJE

PASO 3 Coloque el Cojín del Asiento (2) en posición vertical y alinee el orificio central de la placa del asiento con el Elevador de Gas (4), luego presione firmemente el Cojín del Asiento (2) hacia abajo sobre el Elevador de Gas (4) hasta que la conexión esté segura.



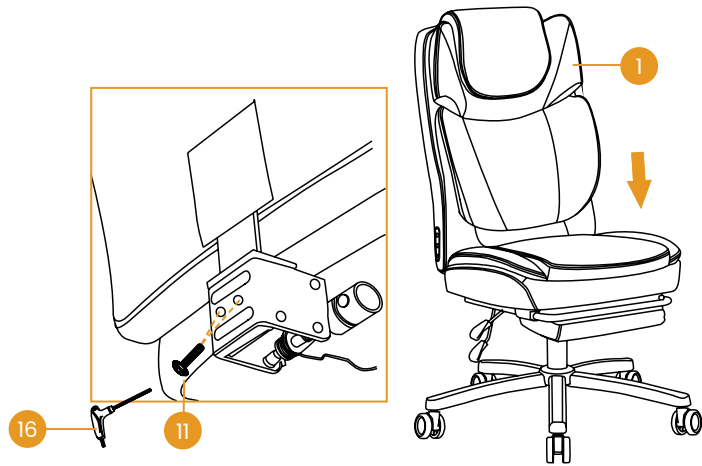
PASO 4 Despliegue la funda en la parte trasera del Cojín del Respaldo (1), fije la Placa de Acero (10) al Cojín del Respaldo (1) con CUATRO Pernos (13), utilizando la Llave (16).

Nota: El lado de la Placa de Acero (10) que tiene la señal de "outside" debe quedar orientado hacia el lado exterior del respaldo de la silla.



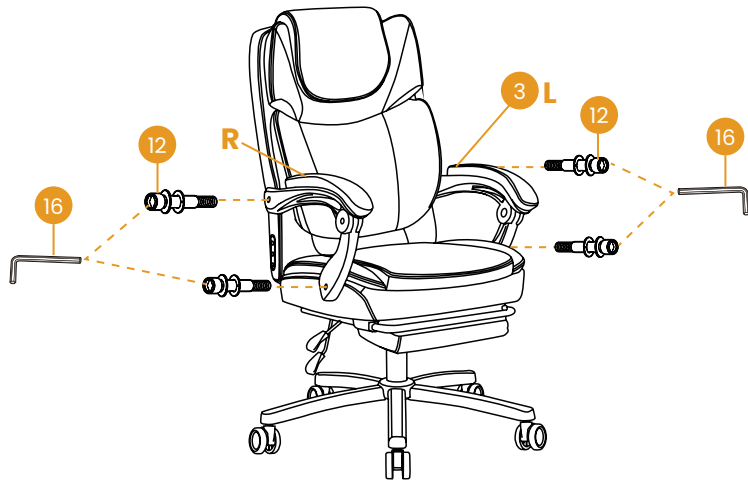
INSTRUCCIONES DE MONTAJE

PASO 5 Inserte la Placa de Acero (10) en el mecanismo para conectar el Cojín del Asiento (2) y el Cojín del Respaldo (1) con DOS Pernos (11), utilizando la Llave (16).



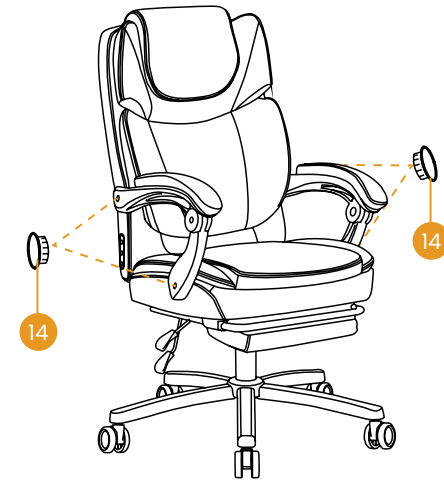
PASO 6 Fije los Reposabrazos (3) al Cojín del Asiento (2) y al Cojín del Respaldo (1) con CUATRO Pernos (12), utilizando la Llave (16).

Nota: Las letras (R y L) están marcadas en los reposabrazos. Por favor, no invierta el orden.

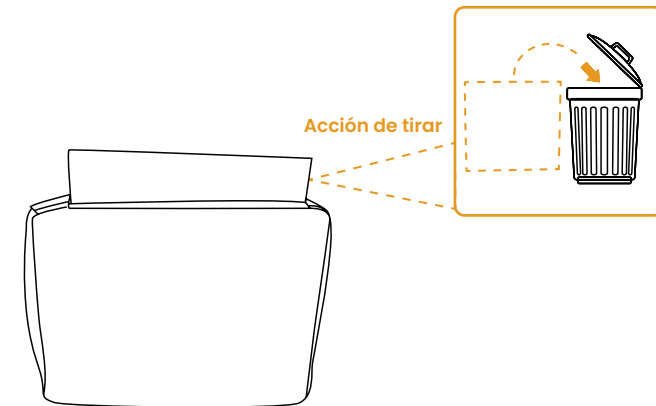


INSTRUCCIONES DE MONTAJE

PASO 7 Utilice las Tapas de Plástico (14) para cubrir los orificios de los pernos en los Reposabrazos (3).

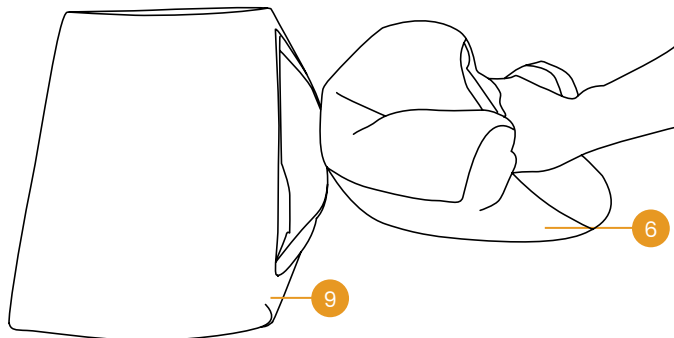


PASO 8 Retire y deseche el cartón utilizado para la fijación del Soporte Lumbar (9).

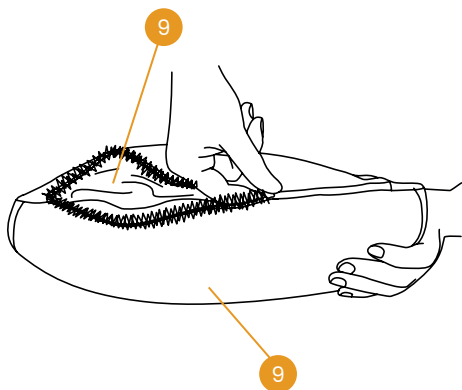


INSTRUCCIONES DE MONTAJE

PASO 9 Inserte la Esponja de Soporte Lumbar (6) en el Soporte Lumbar (9).

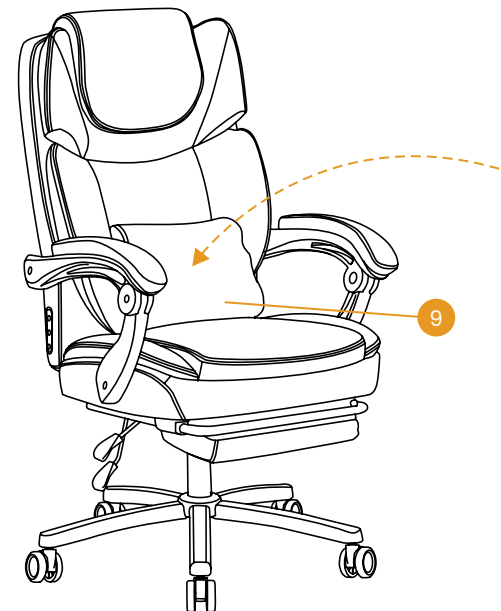


PASO 10 Cierre la cremallera del Soporte Lumbar (9).

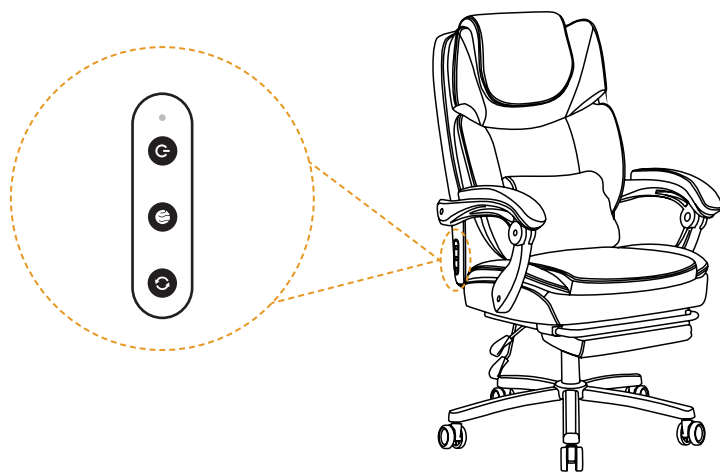


INSTRUCCIONES DE MONTAJE




PASO 11 Coloque el Soporte Lumbar (9) en la posición correcta. La silla está lista para usar.



CARACTERÍSTICAS DEL PRODUCTO



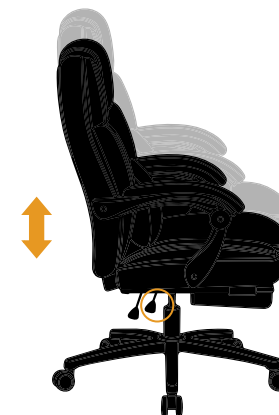
Función de masaje

- 
 Presione el botón una vez para encender la función de masaje (predeterminado: modo de alta velocidad).
- 
 Presione el botón una vez para cambiar del modo rápido al modo lento.
 Presione el botón nuevamente para volver al modo rápido.
- 
 Presione el botón una vez para cambiar de rotación en el sentido de las agujas del reloj a rotación en sentido antihorario.
 Presione nuevamente para volver a la rotación en el sentido de las agujas del reloj.

CARACTERÍSTICAS DEL PRODUCTO

Ajuste neumático de la altura del asiento

Tirar de la palanca hacia arriba permite ajustar la altura del asiento, luego el asiento puede bloquearse a una altura fija soltando la palanca.



Ajuste del ángulo de inclinación

Simplemente tire de la palanca hacia arriba y reclínese hacia atrás para ajustar el ángulo de inclinación, y empújela hacia abajo para bloquear el respaldo.



GARANTÍA LIMITADA

Nos comprometemos a reparar o reemplazar cualquier silla que presente defectos de materiales o de fabricación dentro del plazo de un año a partir de la fecha de compra original, siempre que usted, el comprador original, siga siendo el propietario. Este es su único y exclusivo recurso bajo esta garantía, sujeto a las disposiciones indicadas a continuación.

EXCLUSIONES

Esta garantía no cubre, y ninguna otra garantía se aplica a:

- Desgaste y deterioro normales, lo cual es de esperarse con el uso a lo largo del tiempo.
- Uso indebido, abuso o uso excesivo del producto.
- Modificaciones o accesorios no aprobados para el producto.
- Productos que no hayan sido instalados, utilizados o mantenidos de acuerdo con las instrucciones y advertencias del producto.
- Productos utilizados para fines de alquiler o actividades comerciales no autorizadas.

Uso del asiento: El uso normal del asiento se define como equivalente a un turno único de trabajo de cuarenta (40) horas semanales. Si el producto se utiliza de una manera que exceda esto, el período de garantía aplicable se reducirá proporcionalmente.

POLÍTICA DE DEVOLUCIONES

Ofrecemos una política de devolución de 30 días, lo que significa que todos los productos comprados pueden ser devueltos dentro de ese plazo. Debe ponerse en contacto con nosotros por correo electrónico o por teléfono de atención al cliente dentro de los 30 días posteriores a la recepción del/los producto(s), y deben devolverse sin demoras indebidas.

CONDICIONES:

- Los productos devueltos deben estar en las mismas condiciones en que fueron recibidos y en su embalaje original.
- Si el producto no presenta fallos (es decir, si cambia de opinión o no está satisfecho con el producto por otra razón), usted será responsable del coste del envío de devolución. Debe asegurarse de que el paquete llegue en buen estado, por lo que recomendamos utilizar un servicio de mensajería con seguimiento.

GARANTÍA LIMITADA

- Si el producto presenta defectos al momento de la recepción, por favor contáctenos y le asistiremos con la devolución, cubriendo los gastos de envío en este caso.
- Nos reservamos el derecho de ofrecer reembolsos parciales para productos devueltos que no se encuentren en estado sin uso, estén dañados o tengan piezas faltantes que no sean atribuibles a nuestro error.

CÓMO FUNCIONAN LAS DEVOLUCIONES

Para solicitar una devolución, adjunte una copia de su factura como comprobante de compra, junto con el motivo de la devolución.

Le proporcionaremos la dirección de devolución del producto lo antes posible. Una vez que el producto devuelto sea recibido e inspeccionado, le ofreceremos una resolución específica.

Si la devolución es aprobada, el importe del reembolso se acreditará automáticamente a su método de pago original.

INSTRUCCIONES DE MANTENIMIENTO

Limpie el polvo y limpie las manchas de inmediato usando un paño limpio, no coloreado y sin pelusa.



Use una solución de jabón suave y un paño húmedo para eliminar las manchas.



No coloque objetos calientes directamente sobre la superficie de los muebles sin usar una barrera protectora.



Solo para uso en interiores. No coloque los muebles afuera.



No coloque los muebles a la luz directa del sol.



No escriba sobre la superficie de los muebles sin una barrera acolchada para protegerla.



No limpie los muebles con limpiadores o pulidores agresivos.



No coloque los muebles cerca de las rejillas de calefacción o refrigeración (mantenga al menos 3 pies de distancia).